

Comprimento de onda (λ)

Definição

Pode ser definido como a distância mínima em que um padrão temporal da onda, ou seja, quando um ciclo se repete.

$$\lambda = \frac{c}{f}$$

Onde: c velocidade da luz no vácuo [$3 \cdot 10^8$ m/s]

f frequência da onda [Hz]

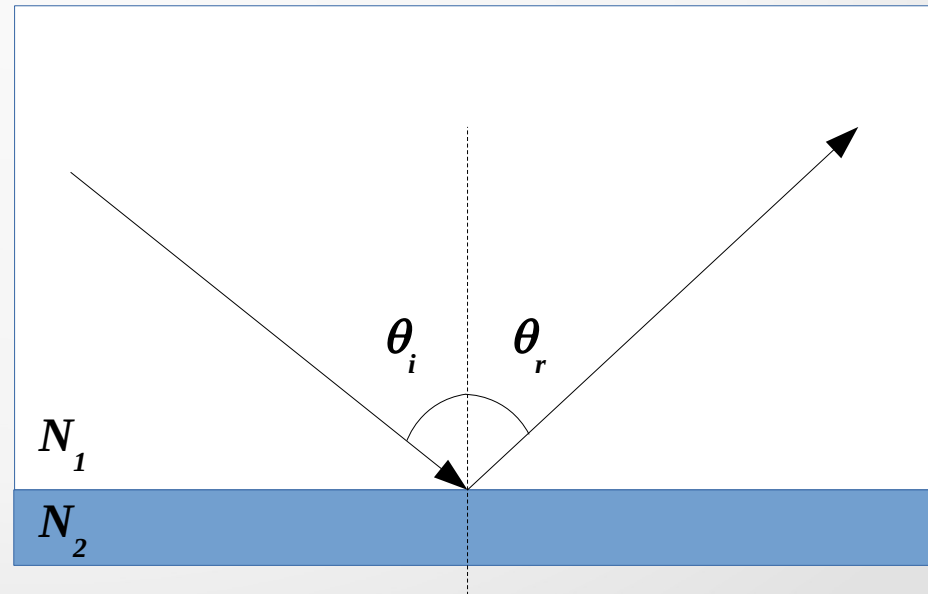
Reflexão

Definição

É quando um feixe de luz atinge uma superfície e é desviado de volta para o mesmo meio incidente. Caso a superfície seja lisa ou polida teremos uma reflexão regular, do contrário a luz será refletida em várias direções.

$$\theta_i = \theta_r$$

Onde: θ_i ângulo incidente [$^\circ$ ou rad]
 θ_r ângulo refletido [$^\circ$ ou rad]



Índice de Refração (N)

Definição

É a grandeza física que relaciona as velocidades de propagação da luz em dois meios distintos em relação á velocidade da luz no vácuo.

$$N = \frac{c}{V_p}$$

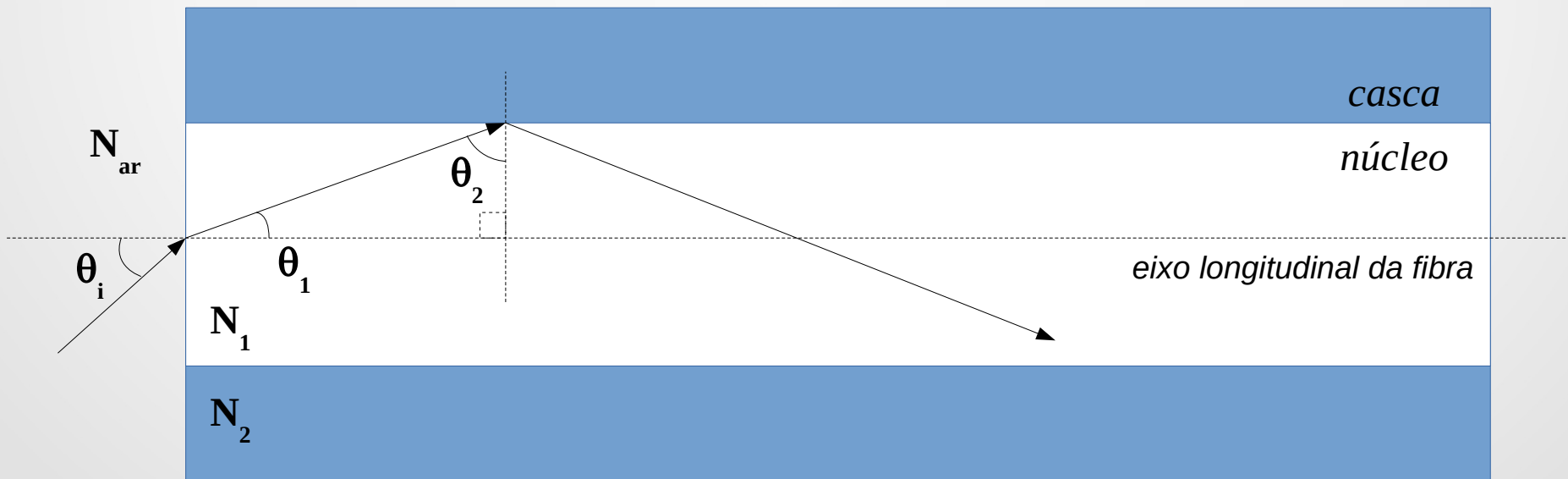
Onde: c velocidade da luz no vácuo [$3 \cdot 10^8$ m/s]

V_p velocidade de propagação da luz no meio [m/s]

Abertura Numérica (AN)

Situação

É a quantidade de luz que pode ser captada por um sistema óptico, calculado a partir do ângulo máximo de incidência.



Abertura Numérica (AN)

Descrição

O feixe luminoso partindo da fonte luminosa penetra no núcleo com um ângulo θ_i em relação ao seu eixo longitudinal. Por causa da diferença entre os índices de refração do núcleo e do ar, ocorre propagação para dentro do núcleo, com o ângulo θ_1 , pois $N_{\text{ar}} < N_1$.

Abertura Numérica (AN)

Descrição

Se o ângulo de incidência, θ_i , na fronteira entre a casca e o núcleo for menor que o valor crítico, o feixe não será completamente refletido, tendo parte da sua energia transferida para a casca (refração). Isto representa uma perda de potência luminosa na forma de outra energia, pois não se aproveita a luz que percorre a casca.

Abertura Numérica (AN)

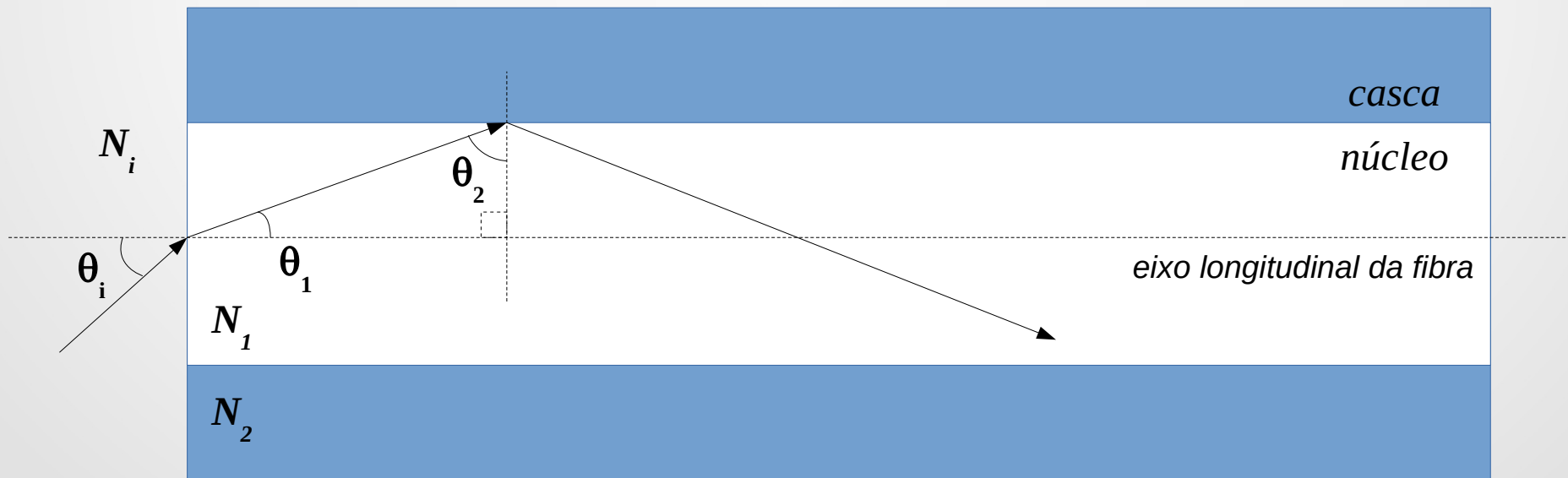
Descrição

Existe um valor máximo do ângulo θ_2 que permite a propagação da energia luminosa ao longo do núcleo sem que haja perda significativa de energia para a casca. O ângulo máximo incidente no núcleo da fibra θ_i é chamado de **Abertura Numérica** da fibra.

Abertura Numérica (AN)

Situação

O seno do ângulo máximo incidente no núcleo da fibra é chamado de **Abertura Numérica** da fibra:



Abertura Numérica (AN)

Cálculo

Existem duas formas de calcular a AN:

1º)

$$\frac{\text{sen } \theta_1}{\text{sen } \theta_i} = \frac{N_i}{N_1} = \frac{1}{N_1} \quad \text{Lei de Snell}$$

Onde $N_i = N_{Ar} = 1$ e como o ângulo θ_1 é complementar ao ângulo de incidência θ_2 , na condição de reflexão total temos:

$$\text{sen } \theta_i = \cos \theta_1 \quad \cos \theta_1 = \frac{N_2}{N_1}$$

Abertura Numérica (AN)

Cálculo

1º) Resulta em: $\text{sen } \theta_1 = \sqrt{1 - \left(\frac{N_2}{N_1}\right)^2}$

$$\text{sen } \theta_1 = \frac{\sqrt{1 - \left(\frac{N_2}{N_1}\right)^2}}{\text{sen } \theta_i} = \frac{1}{N_1} \rightarrow \text{sen } \theta_i = N_1 \sqrt{1 - \left(\frac{N_2}{N_1}\right)^2} = \sqrt{N_1^2 - N_2^2}$$

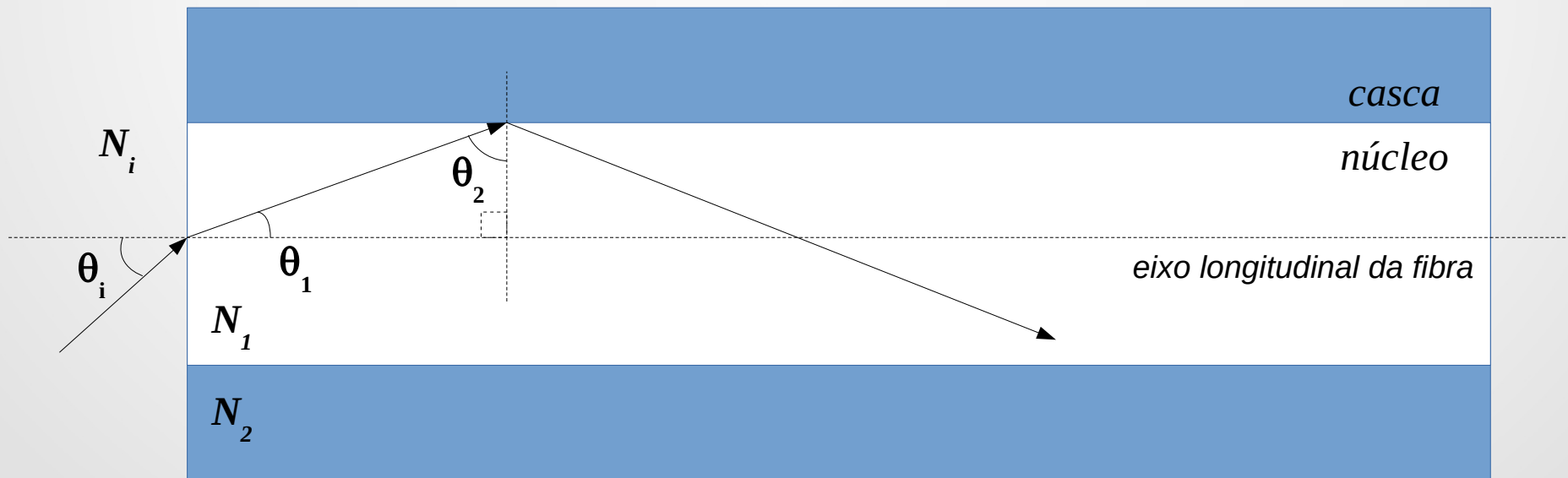
Logo:

$$AN = \text{sen } \theta_{\text{imáx}} = \sqrt{N_1^2 - N_2^2}$$

Abertura Numérica (AN)

Situação

O seno do ângulo máximo incidente no núcleo da fibra é chamado de **Abertura Numérica** da fibra:



Abertura Numérica (AN)

Cálculo

Outra forma de calcular a **AN** é a partir do ângulo crítico formado pelo primeiro raio incidente do núcleo na casca:

2º)

$$\forall \theta_c \rightarrow \text{sen } \theta_2 = \frac{N_2}{N_1}$$

Portanto:

$$\theta_1 + \theta_2 + 90^\circ = 180^\circ$$

Abertura Numérica (AN)

Cálculo

$$2^{\circ}) \quad \frac{\text{sen } \theta_{\text{imáx}}}{\text{sen } \theta_1} = \frac{N_1}{N_i}$$

$$\text{sen } \theta_{\text{imáx}} = \text{sen } \theta_1 \cdot \frac{N_1}{N_{Ar}}$$

Logo:

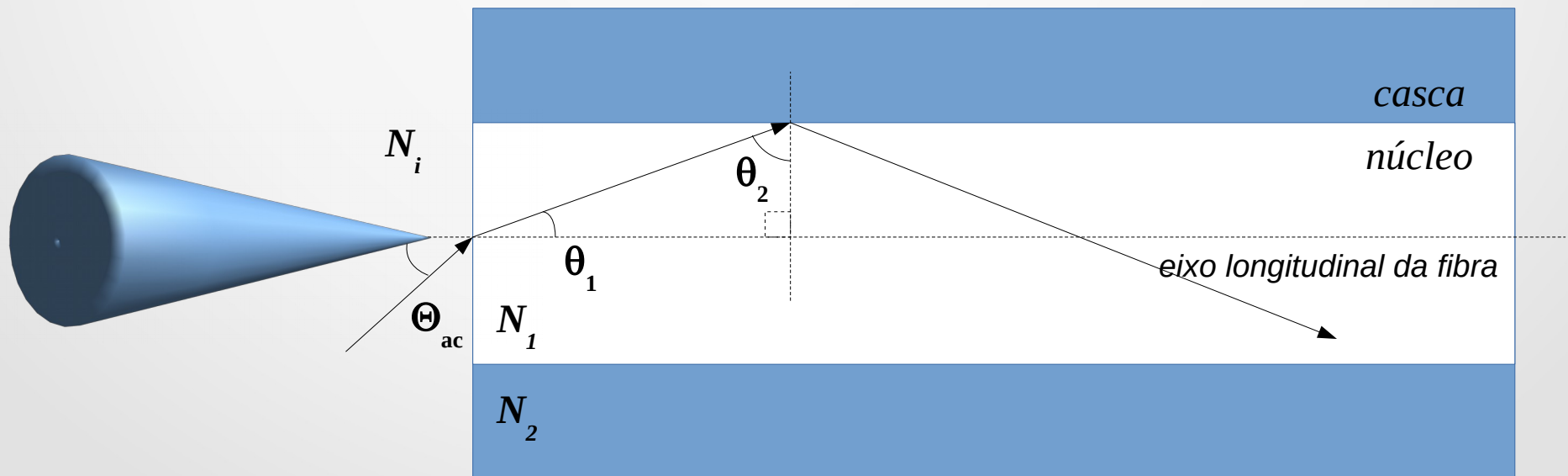
$$AN = \text{sen } \theta_{\text{imáx}} = \text{sen } \theta_1 \cdot \frac{N_1}{N_{Ar}}$$

Ângulo de Aceitação

Cálculo

É o ângulo de incidência limite acima do qual os raios luminosos que penetram na fibra óptica não serão transmitidos.

$$\Theta_{ac} = \text{arc sen}(AN)$$



Exercícios

Exercício 01

Seja uma fibra óptica com $50 \mu\text{m}$ de diâmetro do núcleo e índice de refração do mesmo igual a 1,50. A casca envolvendo o núcleo tem um diâmetro de $125 \mu\text{m}$ e índice de refração igual a 1,48. Determine:

- a) o ângulo crítico formado entre o núcleo e a casca;
- b) a abertura numérica; e
- c) o ângulo máximo de aceitação na interface do núcleo com a fonte luminosa.

Exercícios

Solução 01

Exercícios

Exercício 02

Seja uma fibra óptica cujo ângulo crítico é $65,5^\circ$. Sabendo que o índice de refração do núcleo é 1,51 e da fonte luminosa é 1, determine:

- a) O índice de refração da casca;
- b) A abertura numérica;
- c) O ângulo de aceitação.

Exercícios

Solução 02

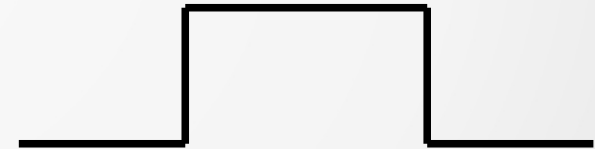
Modos de Propagação

Modos

São todos os caminhos ou trajetórias que os raios luminosos podem percorrer dentro da fibra óptica. O n° de modos suportados por uma fibra varia de 1 a 100000.

$$N_m = \frac{v^2}{2}$$

Índice degrau



$$N_m = \frac{v^2}{4}$$

Índice gradual



Modos de Propagação

Modos

A grandeza ν é a frequência normalizada que pode ser calculada pela equação:

$$\nu = \frac{\pi d}{\lambda} AN$$

Onde: d diâmetro do núcleo;

λ comprimento de onda do feixe;

AN abertura numérica;

Raio Modal

Descrição

É um parâmetro importante que define a eficiência no acoplamento da potência do modo fundamental no núcleo fibra monomodo (W_0).

O raio modal representa a metade da largura efetiva do campo propagado. Para um acoplamento ótimo, o raio modal deve ser próximo ao raio do núcleo da fibra.

Raio Modal

Descrição

O raio modal (W_0) pode ser definido por:

$$W_0 = a \left[0,65 + 0,434 \left(\frac{\lambda}{\lambda_c} \right)^{3/2} + 0,0149 \left(\frac{\lambda}{\lambda_c} \right)^6 \right]$$

Onde: **a** raio do núcleo da fibra

λ comprimento de onda

λ_c comprimento de onda de corte

Raio Modal

Descrição

O raio modal tem importância para estudos de distribuição de energia que possam afetar o desempenho da fibra. Para o caso de emendas de fibras com diferentes raios modais, deve-se obter a área efetiva (A_{ef}) do feixe óptico guiado admitindo uma simetria circular.

$$A_{ef} = \pi w^2$$

Onde: w raio modal

Comprimento de onda de corte

Descrição

Uma fibra é caracterizada como monomodo quando possui frequência normalizada, v , inferior a 2,405.

$$v = 2,405 \cdot \frac{\lambda_c}{\lambda_0}$$

(λ_c) é definido como o comprimento de onda a partir do qual a fibra tem um comportamento monomodo.

Comprimento de onda de corte

Descrição

Logo, abaixo desse comprimento de onda não se pode utilizar o enlace como monomodo.

$$2,405 \frac{\lambda_c}{\lambda_0} = \frac{\pi d}{\lambda_0} NA$$

$$\lambda_c = \frac{2 \pi a}{2,405} \sqrt{N_1^2 - N_2^2}$$

Atenuação

Descrição

É a redução ou perda de energia de um sinal ao se propagar de uma extremidade a outra.

$$\alpha_f = 10 \log \left(\frac{P_S}{P_E} \right) \cdot \frac{1}{L}$$

Onde: α_s atenuação sofrida na fibra [dB/km]

P_s comprimento de onda [Watt]

P_E comprimento de onda de corte [Watt]

L é o comprimento da fibra óptica [km]