

Material de apoio ao aprendizado de Circuitos Elétricos I

Solução da Lista de Exercícios IV

Análise Nodal de Circuitos Elétricos CC e CA

Coordenador: Prof. Mr. Volney Duarte Gomes

Aluno: Anderson Gaspar de Medeiros

Introdução

O presente trabalho é o resultado do projeto **Material de Apoio ao Aprendizado de Circuitos Elétricos I**, disciplina do curso de Engenharia de Telecomunicações, aprovado pela **Chamada Pública 015/2015 - Programa de Apoio ao Desenvolvimento de Projetos com Finalidade Didático-Pedagógica em Cursos Regulares no Câmpus São José - EDITAL - Nº13/PRPPGI/2015**. A disciplina circuitos elétricos I, estuda as técnicas de análise de circuitos e seus teoremas em cc e ca.

Visa deixar no ambiente Wiki IFSC Campus São José arquivos com as soluções da lista de exercícios de análise nodal de circuitos em cc e ca para consulta dos alunos. É composto por:

Lista de exercíciosLista de Exercícios IV.pdf
Lista com os exercícios resolvidosSolução da Lista de Exercícios IV.pdf

Roteiro de Análise Nodal

1 Identificar o Circuito

- 1.1 Se o circuito for de corrente contínua? Sim, passe para o item 2
- 1.2 Se o circuito for de corrente alternada? Sim, verifique o o item a seguir.
 - 1.2.1 Se o circuito estiver no domínio do tempo, aplicar a transformada fasorial para os elementos do circuito.

2 Identificar os Nós

- 2.1 Identificar os nós.
- 2.2 Definir o nó de referência.
- 2.3 Designar os demais nós essenciais.

3 Obter as Equações Simultâneas

- 3.1 Definir as impedâncias e admitâncias do circuito.
- 3.2 Se todas as fontes são de correntes independentes: obter as equações por simples inspeção.
- 3.3 Se possui fontes dependentes: estabelecer seu valor em função das tensões desconhecidas dos nós.
- 3.4 Se possuir fontes de tensão:
 - 3.4.1 Identificar a região do supernó.
 - 3.4.2 Estabelecer a relações entre os nós envolvidos.
- 3.5 Estabelecer as equações LKC para os nós e/ou supernó.

***Ao se aplicar a LKC no Supernó, deve se utilizar o valor da tensão desconhecida do nó em que o ramo está diretamente conectado.**

****Considerar as correntes saindo do nó como positivas e o potencial do nó onde se está aplicando a LKC com potencial mais elevado do que os demais.**

- 4 Resolver as equações simultâneas para obter as tensões desconhecidas dos nós**
- 5 Obter os parâmetros (tensões, correntes e potências), nos ramos desejados.**
 - 5.1 Estabelecer a convenção dos mesmos, no circuito.**
 - 5.2 Cálculo das variáveis pretendidas.**
- 6 Verificação dos resultados**
 - 6.1 A prova pode ser obtida através da LKC nos nós ($\sum i = 0$) e a Lei de conservação de energia ($\sum S = 0$).**
 - 6.2 Se for o caso realizar as devidas conversões necessárias.**
- 7 Retorno ao domínio do tempo.**
 - 7.1 Realizar a transformada inversa dos itens solicitados.**

Exercício 1. Calcule as potências nas fontes e nos resistores, utilizando análise nodal.

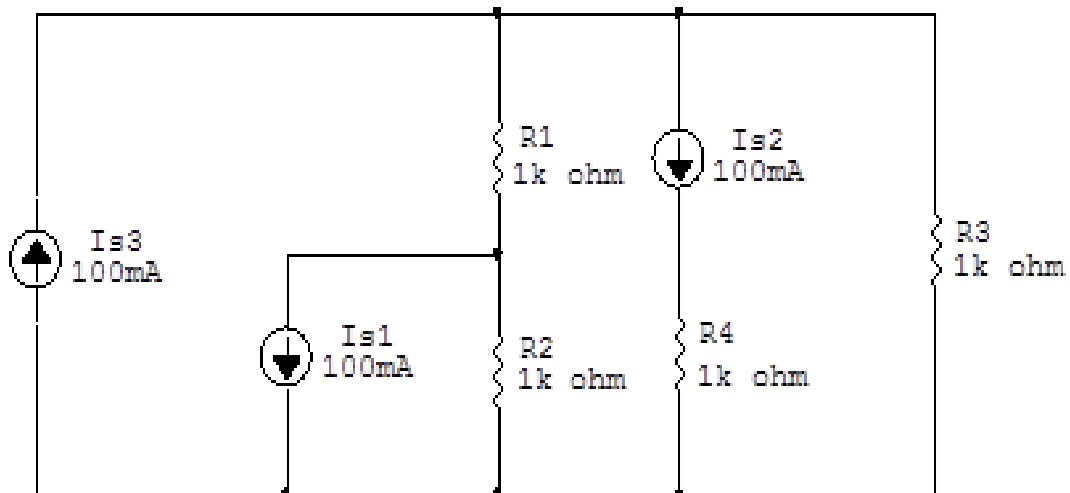


Figura 1: Circuito elétrico 1

Aplicando o Roteiro de Análise Nodal

1 Identificar o Circuito

1.1 Se o circuito for de corrente contínua? SIM

1.2 Se o circuito for de corrente alternada? NÃO

1.2.1 Se o circuito estiver no domínio do tempo, aplicar a transformada fasorial para os elementos do circuito. NÃO

2 Identificar os Nós

- 2.1 Identificar os nós.
- 2.2 Definir o nó de referência.
- 2.3 Designar os demais nós essenciais.

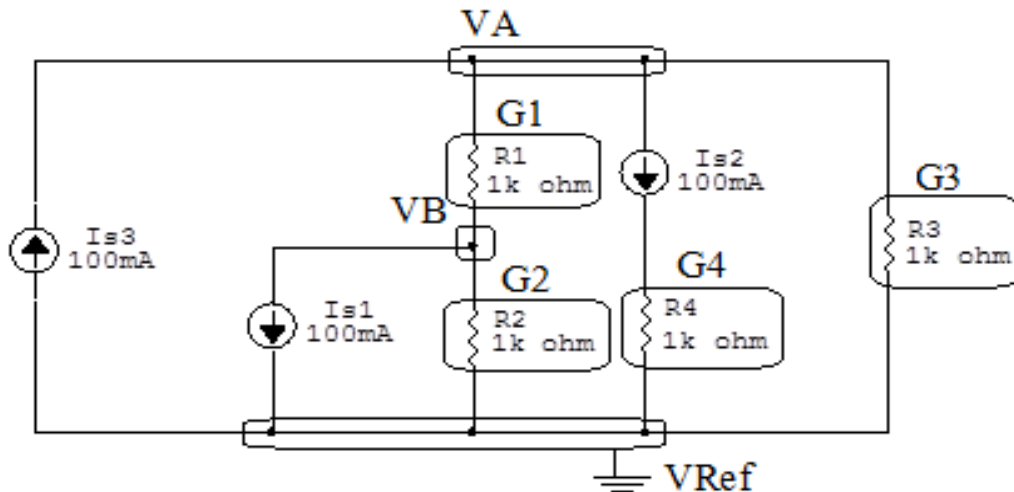


Figura 2: Circuito elétrico com os nós e impedâncias identificados

3 Obter as Equações Simultâneas

- 3.1 Definir as impedâncias e admitâncias do circuito.
- 3.2 Se todas as fontes são de correntes independentes: obter as equações por simples inspeção.
- 3.3 Se possui fontes dependentes: estabelecer seu valor em função das tensões desconhecidas dos nós.
- 3.4 Se possuir fontes de tensão:
 - 3.4.1 Identificar a região do supernó.
 - 3.4.2 Estabelecer a relações entre os nós envolvidos.
- 3.5 Estabelecer as equações LKC para os nós e/ou supernó.

***Ao se aplicar a LKC no Supernó, deve se utilizar o valor da tensão desconhecida do nó em que o ramo está diretamente conectado.**

****Considerar as correntes saindo do nó como positivas e o potencial do nó onde se está aplicando a LKC com potencial mais elevado do que os demais.**

3.1 Estabelecer as impedâncias e admitâncias: $Y = \frac{1}{Z}$

Por ser um circuito de corrente contínua, estabelecer as condutâncias. $G = \frac{1}{R}$

$$R1 = 1000 \Omega \iff G1 = 0,001 \text{ S}$$

$$R2 = 1000 \Omega \iff G2 = 0,001 \text{ S}$$

$$R3 = 1000 \Omega \iff G3 = 0,001 \text{ S}$$

$$R4 = 1000 \Omega \iff G4 = 0,001 \text{ S}$$

3.2 Se todas as fontes são de correntes independentes: obter as equações simultâneas por simples inspeção.

EQUAÇÕES SIMULTÂNEAS

$$(G1 + G3)VA + (-G1)VB = (-Is2 + Is3)$$

$$(-G1)VA + (G1 + G2)VB = (-Is1)$$

Mostrado a seguir na forma matricial:

$$\begin{bmatrix} 0,002 & -0,001 \\ -0,001 & 0,002 \end{bmatrix} \begin{bmatrix} VA \\ VB \end{bmatrix} = \begin{bmatrix} 0 \\ -0,1 \end{bmatrix}$$

3.3 Se possui fontes dependentes: estabelecer seu valor em função das tensões desconhecidas dos nós.

Não se aplica.

3.4 Se possuir fontes de tensão:

3.4.1 Identificar a região do supernó.

Não se aplica.

3.4.2 Estabelecer a relações entre os nós envolvidos.

Não se aplica.

3.5 Estabelecer as equações LKC para os nós e/ou supernó.

Obter as equações simultâneas, aplicando a LKC ($\sum I_{\text{saíndo}} = 0$):

Não se aplica.

4 Resolver as equações simultâneas para obter as tensões desconhecidas dos nós:

Aplicando o **Teorema de Cramer** nas equações abaixo:

$$\begin{bmatrix} 0,002 & -0,001 \\ -0,001 & 0,002 \end{bmatrix} \begin{bmatrix} VA \\ VB \end{bmatrix} = \begin{bmatrix} 0 \\ -0,1 \end{bmatrix}$$

$$\Delta = \begin{vmatrix} 0,002 & -0,001 \\ -0,001 & 0,002 \end{vmatrix} = 0,000\,004 - 0,000\,001$$

$$\Delta = 0,000\,003$$

$$\Delta_{VA} = \begin{vmatrix} 0 & -0,001 \\ -0,1 & 0,002 \end{vmatrix} = 0 - (0,0001)$$

$$\Delta_{VA} = -0,0001$$

$$VA = \frac{\Delta_{VA}}{\Delta} = \frac{-0,0001}{0,000\,003} \implies VA = -33,333\text{ V}$$

$$\Delta_{VB} = \begin{vmatrix} 0,002 & 0 \\ -0,001 & -0,1 \end{vmatrix} = -0,0002 - (0)$$

$$\Delta_{VB} = -0,0002$$

$$VB = \frac{\Delta_{VB}}{\Delta} = \frac{-0,0002}{0,000\,003} \implies VB = -66,666\text{ V}$$

Assim temos:

$$VA = -33,333 \text{ V}$$

$$VB = -66,666 \text{ V}$$

5 Obter os parâmetros (tensões, correntes e potências), nos ramos desejados.

5.1 Estabelecer a convenção dos mesmos, no circuito.

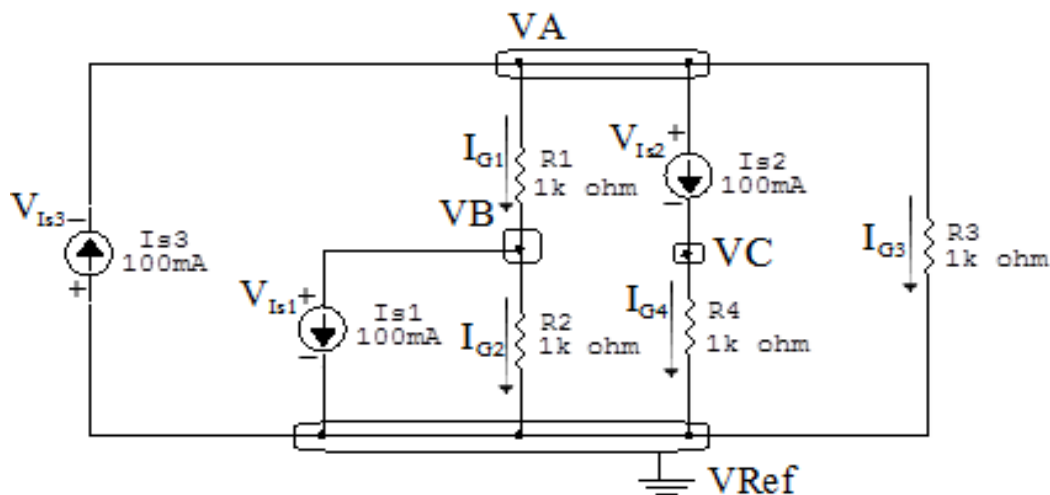


Figura 3: Circuito elétrico com as convenções de tensão/corrente nos ramos.

*VC = Nó não essencial.

5.2 Cálculo das variáveis pretendidas.

5.2.1 Na condutância G1:

$$V_{G1} = (VA - VB) = ((-33,333) - (-66,666)) \implies V_{G1} = 33,333 \text{ V}$$

$$I_{G1} = G1 V_{G1} = ((33,333)(0,001)) \implies I_{G1} = 0,033 \text{ A}$$

$$P_{G1} = V_{G1} I_{G1} = (33,333)(0,033) \implies P_{G1} = 1,111 \text{ W}$$

5.2.2 Na condutância G2:

$$V_{G2} = VB \implies V_{G2} = -66,666 \text{ V}$$

$$I_{G2} = G2 V_{G2} = ((-66,666)(0,001)) \implies I_{G2} = -0,0667 \text{ A}$$

$$P_{G2} = V_{G2} I_{G2} = (-66,666)(-0,0667) \implies P_{G2} = 4,444 \text{ W}$$

5.2.3 Na condutância G_3 :

$$V_{G_3} = VA \implies V_{G_3} = -33,333 \text{ V}$$

$$I_{G_3} = G_3 V_{G_3} = ((-33,333)(0,001)) \implies I_{G_3} = -0,0333 \text{ A}$$

$$P_{G_3} = V_{G_3} I_{G_3} = (-33,333)(-0,0333) \implies P_{G_3} = 1,111 \text{ W}$$

5.2.4 Na condutância G_4 :

$$V_{G_4} = VC = \frac{I_{s2}}{G_4} = \frac{0,1}{0,001} \implies V_{G_4} = 100 \text{ V}$$

$$I_{G_4} = G_4 V_{G_4} = ((100)(0,001)) \implies I_{G_4} = 0,01 \text{ A}$$

$$P_{G_4} = V_{G_4} I_{G_4} = (100)(0,01) \implies P_{G_4} = 10 \text{ W}$$

5.2.5 Na fonte de corrente I_{s1} :

$$V_{I_{s1}} = VB \implies V_{I_{s1}} = -66,666 \text{ V}$$

$$I_{s1} \implies I_{s1} = 0,1 \text{ A}$$

$$P_{I_{s1}} = V_{I_{s1}} I_{s1} = (-66,666)(0,1) \implies P_{I_{s1}} = -6,666 \text{ W}$$

5.2.6 Na fonte de corrente I_{s2} :

$$V_{I_{s2}} = (VC - VA) = ((100) - (-33,333)) \implies V_{I_{s2}} = 133,333 \text{ V}$$

$$I_{s2} \implies I_{s2} = 0,1 \text{ A}$$

$$P_{I_{s2}} = V_{I_{s2}} I_{s2} = (133,333)(0,1) \implies P_{I_{s2}} = -13,333 \text{ W}$$

5.2.7 Na fonte de corrente I_{s3} :

$$V_{I_{s3}} = VA \implies V_{I_{s3}} = -33,333 \text{ V}$$

$$I_{s3} \implies I_{s3} = 0,1 \text{ A}$$

$$P_{I_{s3}} = -(V_{I_{s3}} I_{s3}) = -(-33,333)(0,1) \implies P_{I_{s3}} = 3,333 \text{ W}$$

6 Verificação os resultados:

Lei de conservação de energia. ($\sum P = 0 \text{ W}$)

$$\sum P_F + \sum P_A = 0$$

$$(P_{I_{s1}} + P_{I_{s2}} + P_{I_{s3}}) + (P_{G1} + P_{G2} + P_{G3} + P_{G4})$$

7 Retorno ao domínio do tempo.

7.1 Realizar a transformada inversa dos itens solicitados.

Se for o caso realizar as devidas conversões necessárias.

Não se aplica.

Exercício 2. Calcule as potências nas fontes e nos resistores, utilizando análise nodal.

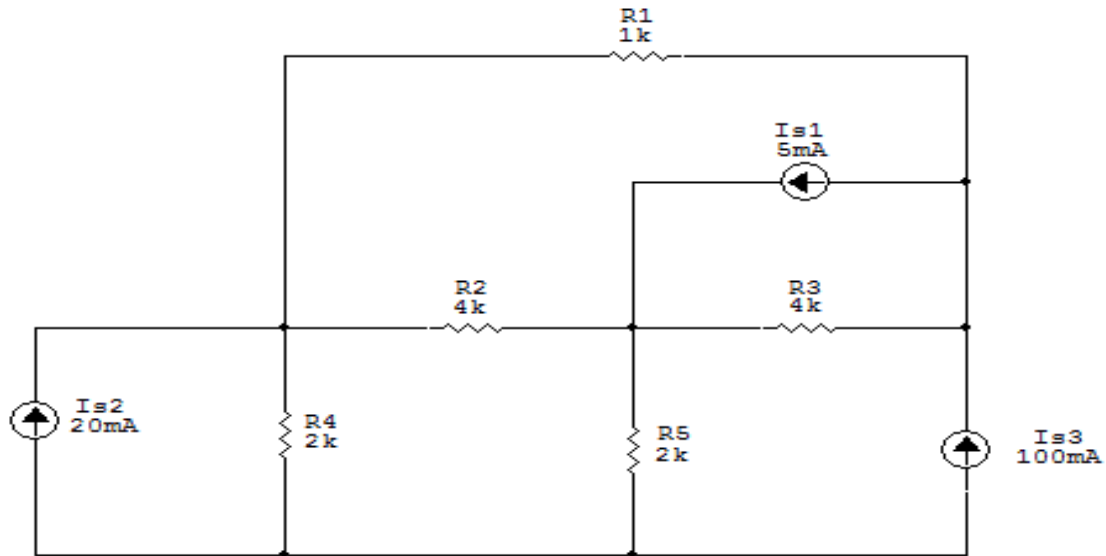


Figura 4: Circuito elétrico 2

Aplicando o Roteiro de Análise Nodal

1 Identificar o Circuito

1.1 Se o circuito for de corrente contínua? SIM

1.2 Se o circuito for de corrente alternada? NÃO

1.2.1 Se o circuito estiver no domínio do tempo, aplicar a transformada fasorial para os elementos do circuito. NÃO

2 Identificar os Nós

2.1 Identificar os nós.

2.2 Definir o nó de referência.

2.3 Designar os demais nós essenciais.

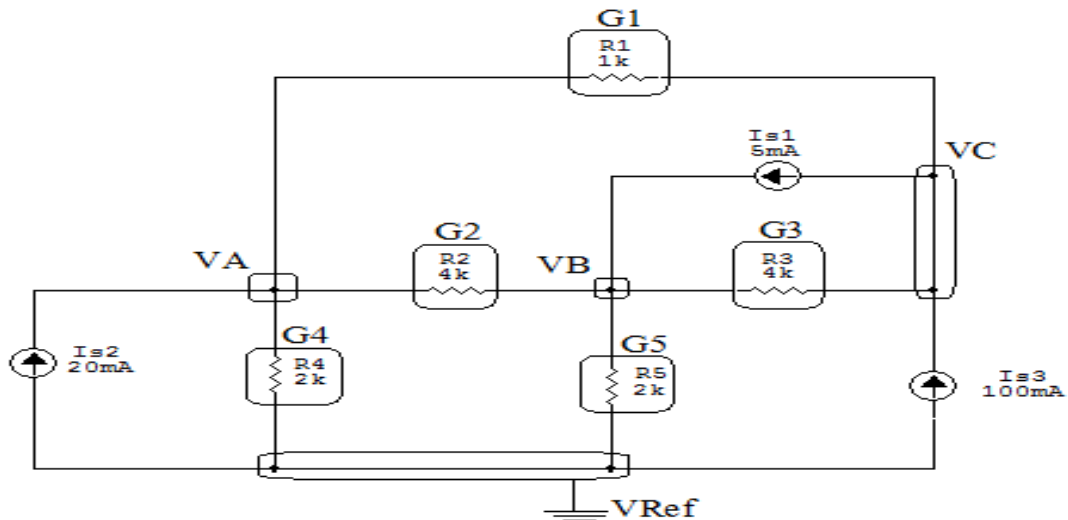


Figura 5: Circuito elétrico com os nós e impedâncias identificados

3 Obter as Equações Simultâneas

3.1 Definir as impedâncias e admitâncias do circuito.

3.2 Se todas as fontes são de correntes independentes: obter as equações por simples inspeção.

3.3 Se possui fontes dependentes: estabelecer seu valor em função das tensões desconhecidas dos nós.

3.4 Se possuir fontes de tensão:

3.4.1 Identificar a região do supernó.

3.4.2 Estabelecer a relações entre os nós envolvidos.

3.5 Estabelecer as equações LKC para os nós e/ou supernó.

***Ao se aplicar a LKC no Supernó, deve se utilizar o valor da tensão desconhecida do nó em que o ramo está diretamente conectado.**

****Considerar as correntes saindo do nó como positivas e o potencial do nó onde se está aplicando a LKC com potencial mais elevado do que os demais.**

3.1 Estabelecer as impedâncias e admitâncias: $Y = \frac{1}{Z}$

Por ser um circuito de corrente contínua, estabelecer as condutâncias. $G = \frac{1}{R}$

$$R1 = 1000 \Omega \iff G1 = 0,001 \text{ S}$$

$$R2 = 4000 \Omega \iff G2 = 0,00025 \text{ S}$$

$$R3 = 4000 \Omega \iff G3 = 0,00025 \text{ S}$$

$$R4 = 2000 \Omega \iff G4 = 0,0005 \text{ S}$$

$$R5 = 2000 \Omega \iff G5 = 0,0005 \text{ S}$$

3.2 Se todas as fontes são de correntes independentes: obter as equações simultâneas por simples inspeção.

EQUAÇÕES SIMULTÂNEAS

$$(G1 + G2 + G4)VA + (-G2)VB + (-G1)VC = (Is2)$$

$$(-G2)VA + (G2 + G3 + G5)VB + (-G3)VC = (Is1)$$

$$(-G1)VA + (-G3)VB + (G1 + G3)VC = (Is3 - Is1)$$

Mostrado a seguir na forma matricial:

$$\begin{bmatrix} (G1 + G2 + G4) & (-G2) & (-G1) \\ (-G2) & (G2 + G3 + G5) & (-G3) \\ (-G1) & (-G3) & (G1 + G3) \end{bmatrix} \begin{bmatrix} VA \\ VB \\ VC \end{bmatrix} = \begin{bmatrix} (Is2) \\ (Is1) \\ (Is3 - Is1) \end{bmatrix}$$

Substituindo $Is1$, $Is2$ e $Is3$ e os valores das condutâncias nas equações acima:

$$\begin{bmatrix} 0,00175 & -0,00025 & -0,001 \\ -0,00025 & 0,001 & -0,00025 \\ -0,001 & -0,00025 & 0,00125 \end{bmatrix} \begin{bmatrix} VA \\ VB \\ VC \end{bmatrix} = \begin{bmatrix} 0,02 \\ 0,005 \\ 0,095 \end{bmatrix}$$

3.3 Se possui fontes dependentes: estabelecer seu valor em função das tensões desconhecidas dos nós.

Não se aplica.

3.4 Se possuir fontes de tensão:

3.4.1 Identificar a região do supernó.

Não se aplica.

3.4.2 Estabelecer as relações entre os nós envolvidos.

Não se aplica.

3.5 Estabelecer as equações LKC para os nós e/ou supernó.

Obter as equações simultâneas, aplicando a LKC ($\sum I_{\text{saíndo}} = 0$):

Não se aplica.

4 Resolver as equações simultâneas para obter as tensões desconhecidas dos nós:

Aplicando o **Teorema de Cramer** nas equações abaixo:

$$\begin{bmatrix} 0,00175 & -0,00025 & -0,001 \\ -0,00025 & 0,001 & -0,00025 \\ -0,001 & -0,00025 & 0,00125 \end{bmatrix} \begin{bmatrix} VA \\ VB \\ VC \end{bmatrix} = \begin{bmatrix} 0,02 \\ 0,005 \\ 0,095 \end{bmatrix}$$

$$\Delta = \begin{vmatrix} 0,00175 & -0,00025 & -0,001 \\ -0,00025 & 0,001 & -0,00025 \\ -0,001 & -0,00025 & 0,00125 \end{vmatrix}$$

$$= 0,000000020625 - 0,000000011875 = \Delta = 0,00000000875$$

$$\Delta_{VA} = \begin{vmatrix} 0,02 & -0,00025 & -0,001 \\ 0,005 & 0,001 & -0,00025 \\ 0,095 & -0,00025 & 0,00125 \end{vmatrix}$$

$$= 0,0000000321875 - (-0,0000000953125) = \Delta_{VA} = 0,0000001275$$

$$VA = \frac{\Delta_{VA}}{\Delta} = \frac{0,0000001275}{0,00000000875} \Rightarrow VA = 145,714 \text{ V}$$

$$\Delta_{VB} = \begin{vmatrix} 0,00175 & 0,02 & -0,001 \\ -0,00025 & 0,005 & -0,00025 \\ -0,001 & 0,095 & 0,00125 \end{vmatrix}$$

$$= 0,0000000396875 - (-0,0000000428125) = \Delta_{VB} = 0,0000000825$$

$$VB = \frac{\Delta_{VB}}{\Delta} = \frac{0,0000000825}{0,00000000875} \Rightarrow VB = 94,285 \text{ V}$$

$$\Delta_{VC} = \begin{vmatrix} 0,00175 & -0,00025 & 0,02 \\ -0,00025 & 0,001 & 0,005 \\ -0,001 & -0,00025 & 0,095 \end{vmatrix}$$

$$= 0,00000016875 - (-0,00000001625) = \Delta_{VC} = 0,000000185$$

$$VC = \frac{\Delta_{VC}}{\Delta} = \frac{0,000000185}{0,00000000875} \Rightarrow VC = 211,428 \text{ V}$$

Assim temos:

$$VA = 145,714 \text{ V}$$

$$VB = 94,285 \text{ V}$$

$$VC = 211,428 \text{ V}$$

5 Obter os parâmetros (tensões, correntes e potências), nos ramos desejados.

5.1 Estabelecer a convenção dos mesmos, no circuito.

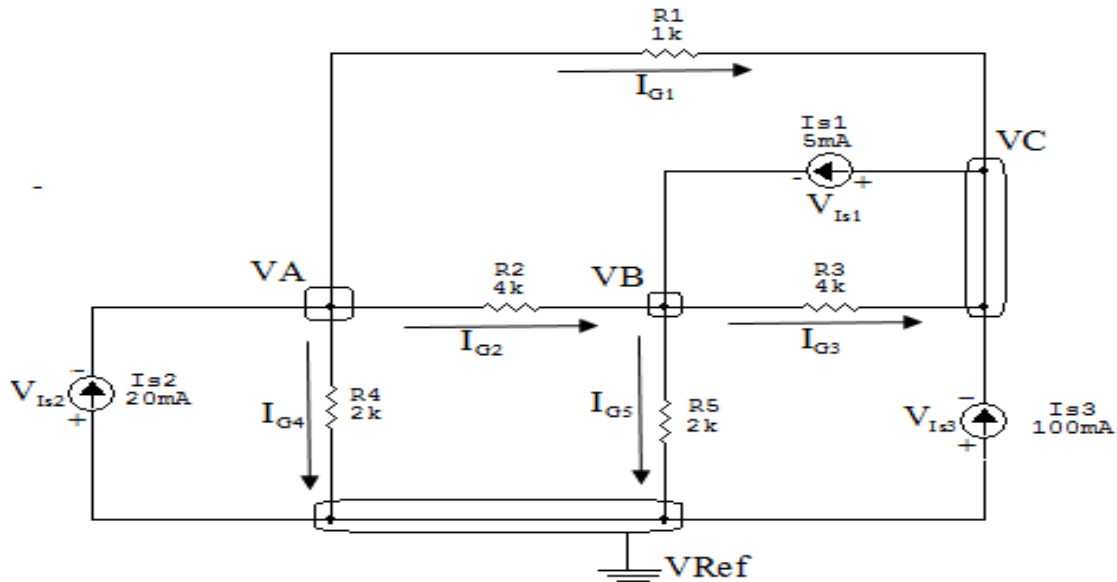


Figura 6: Circuito elétrico com as convenções de tensão/corrente nos ramos.

5.2 Cálculo das variáveis pretendidas.

5.2.1 Na condutância $G1$:

$$V_{G1} = (VA - VC) = ((145,714) - (211,428)) \Rightarrow V_{G1} = -65,714 \text{ V}$$

$$I_{G1} = G1 V_{G1} = ((-65,714)(0,001)) \Rightarrow I_{G1} = -0,0657 \text{ A}$$

$$P_{G1} = V_{G1} I_{G1} = (-65,714)(-0,0657) \Rightarrow P_{G1} = 4,318 \text{ W}$$

5.2.2 Na condutância $G2$:

$$V_{G2} = (VA - VB) = ((145,714) - (94,285)) \Rightarrow V_{G2} = 51,428 \text{ V}$$

$$I_{G2} = G2 V_{G2} = ((51,428)(0,00025)) \Rightarrow I_{G2} = 0,0128 \text{ A}$$

$$P_{G2} = V_{G2} I_{G2} = (51,428)(0,0128) \Rightarrow P_{G2} = 0,661 \text{ W}$$

5.2.3 Na condutância G_3 :

$$V_{G_3} = (V_B - V_C) = ((94,285) - (211,428)) \implies V_{G_3} = -117,142 \text{ V}$$

$$I_{G_3} = G_3 V_{G_3} = ((-117,142)(0,00025)) \implies I_{G_3} = -0,0292 \text{ A}$$

$$P_{G_3} = V_{G_3} I_{G_3} = (-117,142)(-0,0292) \implies P_{G_3} = 3,430 \text{ W}$$

5.2.4 Na condutância G_4 :

$$V_{G_4} = V_A = (145,714) \implies V_{G_4} = 145,714 \text{ V}$$

$$I_{G_4} = G_4 V_{G_4} = ((145,714)(0,0005)) \implies I_{G_4} = 0,0728 \text{ A}$$

$$P_{G_4} = V_{G_4} I_{G_4} = (145,714)(0,0728) \implies P_{G_4} = 10,616 \text{ W}$$

5.2.5 Na condutância G_5 :

$$V_{G_5} = (V_B) = (94,285) \implies V_{G_5} = 94,285 \text{ V}$$

$$I_{G_5} = G_5 V_{G_5} = ((94,285)(0,0005)) \implies I_{G_5} = 0,0471 \text{ A}$$

$$P_{G_5} = V_{G_5} I_{G_5} = (94,285)(0,0471) \implies P_{G_5} = 4,444 \text{ W}$$

5.2.6 Na fonte de corrente I_{s1} :

$$V_{I_{s1}} = (V_B - V_C) = (94,285) - (211,428) \implies V_{I_{s1}} = -117,142 \text{ V}$$

$$I_{s1} \implies I_{s1} = 0,005 \text{ A}$$

$$P_{I_{s1}} = V_{I_{s1}} I_{s1} = (-117,142)(0,005) \implies P_{I_{s1}} = -0,585 \text{ W}$$

5.2.7 Na fonte de corrente I_{s2} :

$$V_{I_{s2}} = -(V_A) = -(145,714) \implies V_{I_{s2}} = -145,714 \text{ V}$$

$$I_{s2} \implies I_{s2} = 0,02 \text{ A}$$

$$P_{I_{s2}} = V_{I_{s2}} I_{s2} = (-145,714)(0,02) \implies P_{I_{s2}} = -2,914 \text{ W}$$

5.2.8 Na fonte de corrente I_{s3} :

$$V_{I_{s3}} = -(VC) = -(211,428) \implies V_{I_{s3}} = -211,428 \text{ V}$$

$$I_{s3} \implies I_{s3} = 0,1 \text{ A}$$

$$P_{I_{s3}} = V_{I_{s3}} I_{s3} = (-211,428)(0,1) \implies P_{I_{s3}} = -21,142 \text{ W}$$

6 Verificação os resultados:

Lei de conservação de energia. ($\sum P = 0 \text{ W}$)

$$\sum P_F + \sum P_A = 0$$

$$(P_{I_{s1}} + P_{I_{s2}} + P_{I_{s3}}) + (P_{G1} + P_{G2} + P_{G3})$$

7 Retorno ao domínio do tempo.

7.1 Realizar a transformada inversa dos itens solicitados.

Se for o caso realizar as devidas conversões necessárias.

Não se aplica.

Exercício 3. Calcule as potências nas fontes e nos resistores, utilizando análise nodal.

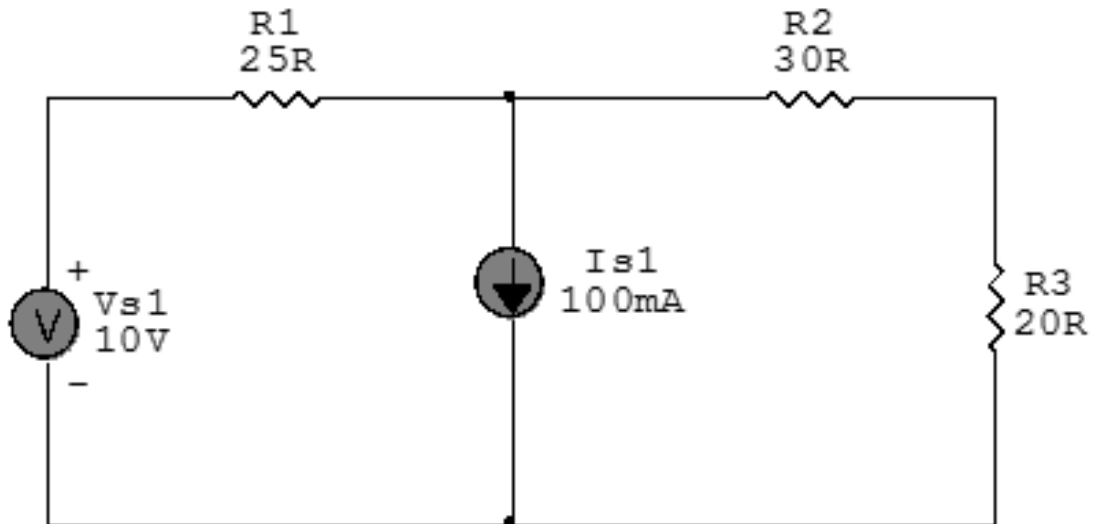


Figura 7: Circuito elétrico 3

Aplicando o Roteiro de Análise Nodal

1 Identificar o Circuito

1.1 Se o circuito for de corrente contínua? **SIM**

1.2 Se o circuito for de corrente alternada? **NÃO**

1.2.1 Se o circuito estiver no domínio do tempo, aplicar a transformada fasorial para os elementos do circuito. **NÃO**

2 Identificar os Nós

- 2.1 Identificar os nós.
- 2.2 Definir o nó de referência.
- 2.3 Designar os demais nós essenciais.

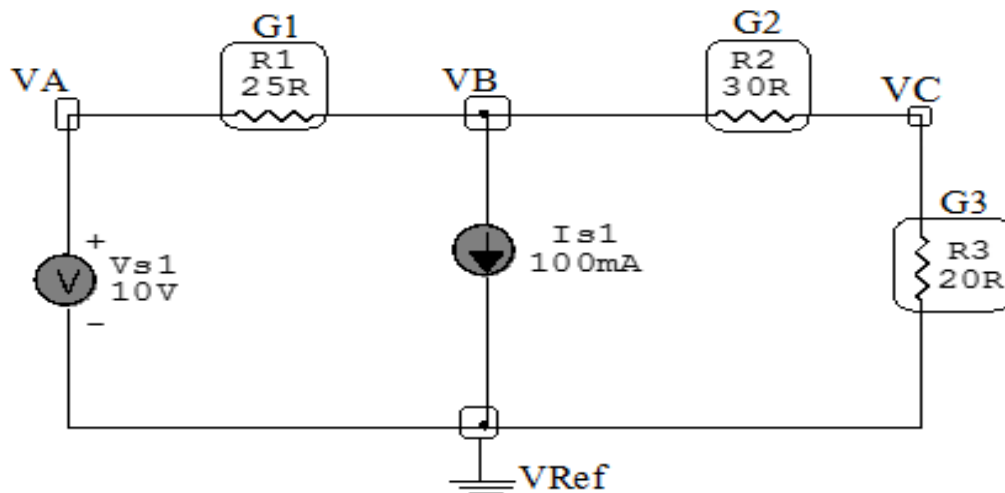


Figura 8: Circuito elétrico com os nós e impedâncias identificados

3 Obter as Equações Simultâneas

- 3.1 Definir as impedâncias e admitâncias do circuito.
- 3.2 Se todas as fontes são de correntes independentes: obter as equações por simples inspeção.
- 3.3 Se possui fontes dependentes: estabelecer seu valor em função das tensões desconhecidas dos nós.
- 3.4 Se possuir fontes de tensão:
 - 3.4.1 Identificar a região do supernó.
 - 3.4.2 Estabelecer a relações entre os nós envolvidos.
- 3.5 Estabelecer as equações LKC para os nós e/ou supernó.

***Ao se aplicar a LKC no Supernó, deve se utilizar o valor da tensão desconhecida do nó em que o ramo está diretamente conectado.**

****Considerar as correntes saindo do nó como positivas e o potencial do nó onde se está aplicando a LKC com potencial mais elevado do que os demais.**

3.1 Estabelecer as impedâncias e admitâncias: $Y = \frac{1}{Z}$

Por ser um circuito de corrente contínua, estabelecer as condutâncias. $G = \frac{1}{R}$

$$R1 = 25 \Omega \iff G1 = 0,04 \text{ S}$$

$$R2 = 30 \Omega \iff G2 = 0,033 \text{ S}$$

$$R3 = 20 \Omega \iff G3 = 0,05 \text{ S}$$

3.2 Se todas as fontes são de correntes independentes: obter as equações por simples inspeção.

Não se aplica.

3.3 Se possui fontes dependentes: estabelecer seu valor em função das tensões desconhecidas dos nós

Não se aplica.

3.4 Estabelecer as relações entre os nós envolvidos nos supernós.

3.4.1 Identificar a região do supernó.

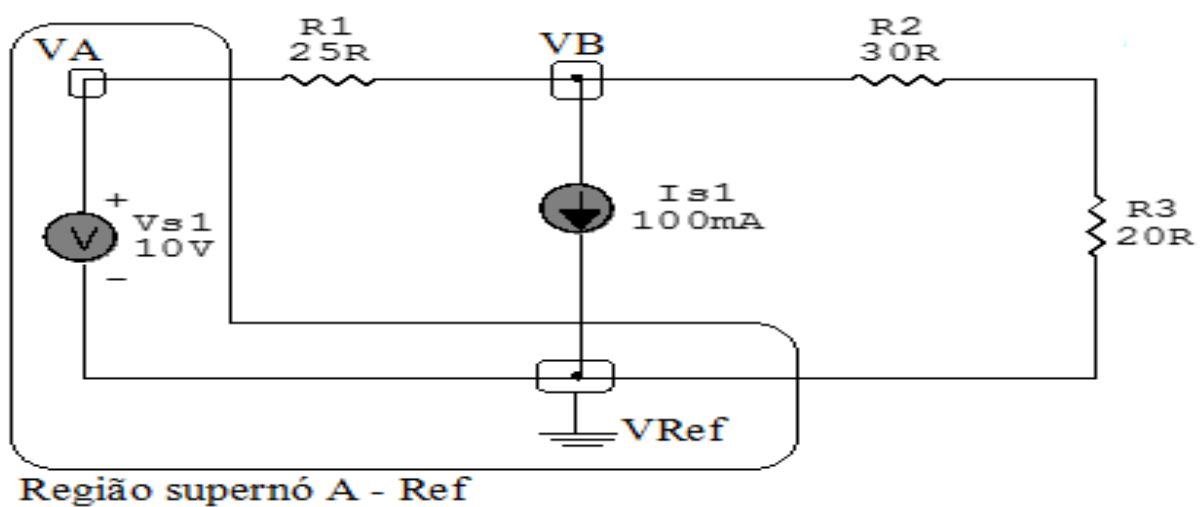


Figura 9: Circuito elétrico com as regiões dos supernós.

3.4.2 Estabelecer as relações entre os nós envolvidos nos supernós.

Supernó A-Ref: relação entre o nó A e o de Referência (V_{ref}).

$$V_A - V_{ref} = V_{s1}, \text{ como } V_{ref} = 0V \text{ e } V_{s1} = 10V, \text{ temos: } \implies V_A = 10V$$

3.5 Estabelecer as equações LKC para os nós e/ou supernó.

Obter as equações simultâneas, aplicando a LKC ($\sum I_{saindo} = 0$):

Equação no nó VB:

$$G_1(V_B - V_A) + I_{s1} + G_2(V_B - V_C) = 0$$

$$G_1V_B - G_1V_A + G_2V_B - G_2V_C = -I_{s1}$$

$$(G_1 + G_2)V_B - G_2V_C = -I_{s1} + G_1V_A \dots\dots\dots \text{Equação 1}$$

Equação no nó VC:

$$G_2(V_C - V_B) + G_3V_C = 0$$

$$G_2V_C - G_2V_B + G_3V_C = 0$$

$$-G_2V_B + (G_2 + G_3)V_C = 0 \dots\dots\dots \text{Equação 2}$$

4 Resolver as equações simultâneas para obter as tensões desconhecidas dos nós:

Substituindo V_A , I_{s1} e os valores das condutâncias na equação acima:

Na Equação 1:

$$(G_1 + G_2)V_B - G_2V_C = -I_{s1} + G_1V_A$$

$$((0,04) + (0,033))V_B - (0,033)V_C = -0,1 + (0,04)(10)$$

$$(0,073)V_B - (0,033)V_C = 0,3$$

Na Equação 2:

$$-G_2 V_B + (G_2 + G_3) V_C = 0$$

$$-(0,033) V_B + ((0,033) + (0,05)) V_C = 0$$

$$-(0,033) V_B + (0,083) V_C = 0$$

Aplicando o **Teorema de Cramer** nas equações abaixo:

EQUAÇÕES SIMULTÂNEAS

$$(0,073) V_B - (0,033) V_C = 0,3$$

$$-(0,033) V_B + (0,083) V_C = 0$$

Mostrado a seguir na forma matricial:

$$\begin{bmatrix} (0,073) & -(0,033) \\ -(0,033) & (0,083) \end{bmatrix} \begin{bmatrix} V_B \\ V_C \end{bmatrix} = \begin{bmatrix} (0,3) \\ 0 \end{bmatrix}$$

$$\Delta = \begin{vmatrix} (0,073) & -(0,033) \\ -(0,033) & (0,083) \end{vmatrix} = 0,006\,059 - 0,001\,089 = \Delta = 0,004\,97$$

$$\Delta_{V_B} = \begin{vmatrix} (0,3) & -(0,033) \\ 0 & (0,083) \end{vmatrix} = 0,0249 - 0 = \Delta_{V_B} = 0,0249$$

$$V_B = \frac{\Delta_{V_B}}{\Delta} = \frac{0,0249}{0,004\,97} \Rightarrow V_B = 5,010 \text{ V}$$

$$\Delta_{V_C} = \begin{vmatrix} (0,073) & (0,3) \\ -(0,033) & (0) \end{vmatrix} = 0 - (-0,0099) = \Delta_{V_C} = 0,0099$$

$$V_C = \frac{\Delta_{V_C}}{\Delta} = \frac{0,0099}{0,004\,97} \Rightarrow V_C = 1,991 \text{ V}$$

Assim temos:

$$V_A = 10 \text{ V}$$

$$V_B = 5,010 \text{ V}$$

$$V_C = 1,991 \text{ V}$$

5 Obter os parâmetros (tensões, correntes e potências), nos ramos desejados.

5.1 Estabelecer a convenção dos mesmos, no circuito.

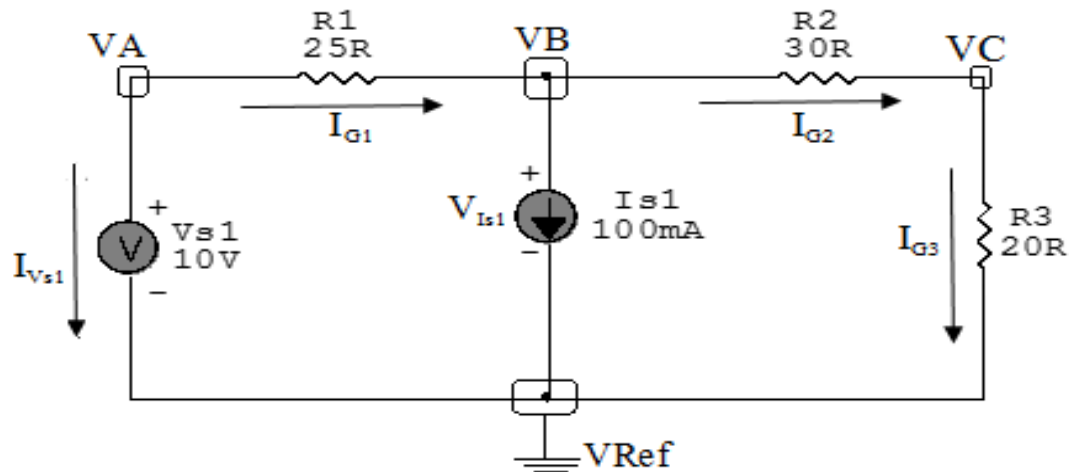


Figura 10: Circuito elétrico com as convenções de tensão/corrente nos ramos.

5.2 Cálculo das variáveis pretendidas.

5.2.1 Na condutância $G1$:

$$V_{G1} = (VA - VB) = (10 - 5,010) \implies V_{G1} = 4,989 \text{ V}$$

$$I_{G1} = G1 V_{G1} = (0,04)(4,989) \implies I_{G1} = 0,199 \text{ A}$$

$$P_{G1} = V_{G1} I_{G1} = (4,989)(0,199) \implies P_{G1} = 0,995 \text{ W}$$

5.2.2 Na condutância $G2$:

$$V_{G2} = (VB - VC) = (5,010 - 1,991) \implies V_{G2} = 3,018 \text{ V}$$

$$I_{G2} = G2 V_{G2} = (0,033)(3,018) \implies I_{G2} = 0,100 \text{ A}$$

$$P_{G2} = V_{G2} I_{G2} = (3,018)(0,100) \implies P_{G2} = 0,303 \text{ W}$$

5.2.3 Na condutância G_3 :

$$V_{G_3} = V_B = 1,991 \implies V_{G_3} = 1,991 \text{ V}$$

$$I_{G_3} = G_3 V_{G_3} = (0,05)(1,991) \implies I_{G_3} = 0,0995 \text{ A}$$

$$P_{G_3} = V_{G_3} I_{G_3} = (1,991)(0,0995) \implies P_{G_3} = 0,198 \text{ W}$$

5.2.4 Na fonte de corrente I_{s1} :

$$V_{I_{s1}} = V_B \implies V_{I_{s1}} = 5,010 \text{ V}$$

$$I_{s1} \implies I_{s1} = 0,1 \text{ A}$$

$$P_{I_{s1}} = V_{I_{s1}} I_{s1} = (5,010)(0,1) \implies P_{I_{s1}} = 0,501 \text{ W}$$

5.2.5 Na fonte de tensão V_{s1} :

$$V_{s1} = 10 \text{ V}$$

$$I_{V_{s1}} = -(I_{G1}) = -(0,199) \implies I_{V_{s1}} = -0,199 \text{ A}$$

$$P_{V_{s1}} = V_{V_{s1}} I_{V_{s1}} = (10)(-0,199) \implies P_{V_{s1}} = -1,995 \text{ W}$$

6 Verificação os resultados:

Lei de conservação de energia. ($\sum P = 0 \text{ W}$)

$$\sum P_F + \sum P_A = 0$$

$$(P_{V_{s1}} + P_{I_{s1}}) + (P_{G1} + P_{G2} + P_{G3})$$

7 Retorno ao domínio do tempo.

7.1 Realizar a transformada inversa dos itens solicitados.

Se for o caso realizar as devidas conversões necessárias.

Não se aplica.

Exercício 4. Calcule as potências nas fontes e nos resistores, utilizando análise nodal.

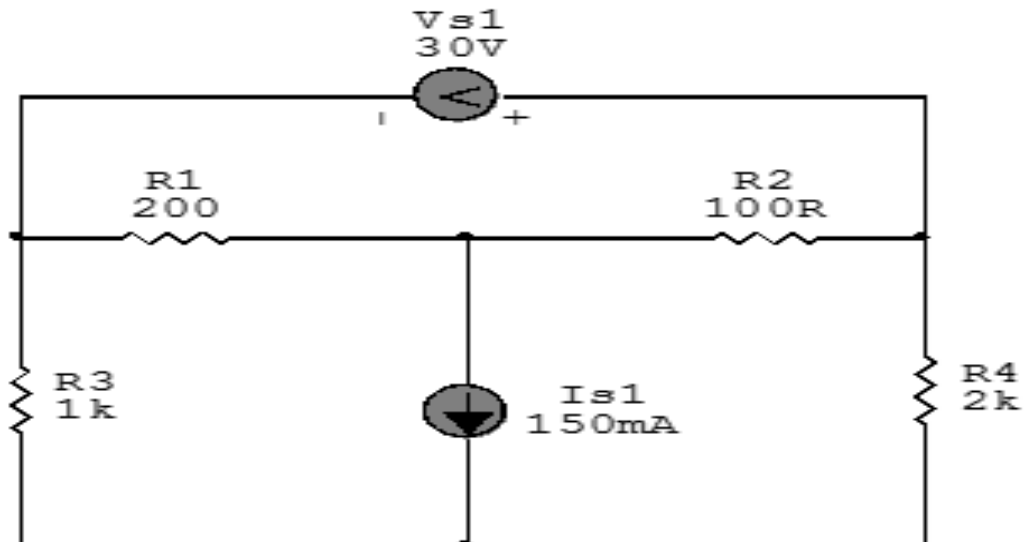


Figura 11: Circuito elétrico 4

Aplicando o Roteiro de Análise Nodal

1 Identificar o Circuito

1.1 Se o circuito for de corrente contínua? SIM

1.2 Se o circuito for de corrente alternada? NÃO

1.2.1 Se o circuito estiver no domínio do tempo, aplicar a transformada fasorial para os elementos do circuito. NÃO

2 Identificar os Nós

- 2.1 Identificar os nós.
- 2.2 Definir o nó de referência.
- 2.3 Designar os demais nós essenciais.

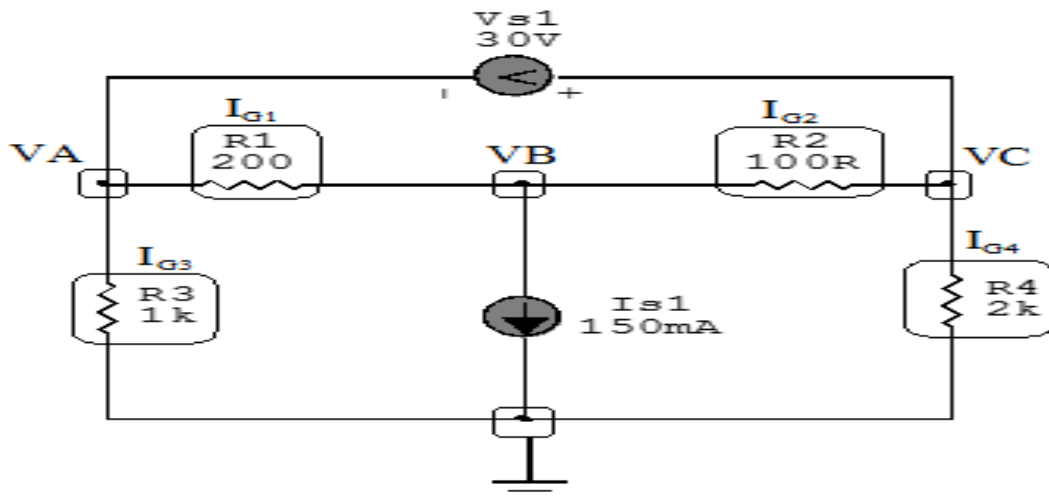


Figura 12: Circuito elétrico com os nós e impedâncias identificados

3 Obter as Equações Simultâneas

- 3.1 Definir as impedâncias e admitâncias do circuito.
- 3.2 Se todas as fontes são de correntes independentes: obter as equações por simples inspeção.
- 3.3 Se possui fontes dependentes: estabelecer seu valor em função das tensões desconhecidas dos nós.
- 3.4 Se possuir fontes de tensão:
 - 3.4.1 Identificar a região do supernó.
 - 3.4.2 Estabelecer a relações entre os nós envolvidos.
- 3.5 Estabelecer as equações LKC para os nós e/ou supernó.

***Ao se aplicar a LKC no Supernó, deve se utilizar o valor da tensão desconhecida do nó em que o ramo está diretamente conectado.**

****Considerar as correntes saindo do nó como positivas e o potencial do nó onde se está aplicando a LKC com potencial mais elevado do que os demais.**

3.1 Estabelecer as impedâncias e admitâncias: $Y = \frac{1}{Z}$

Por ser um circuito de corrente contínua, estabelecer as condutâncias. $G = \frac{1}{R}$

$$R1 = 200 \Omega \iff G1 = 0,005 \text{ S}$$

$$R2 = 100 \Omega \iff G2 = 0,01 \text{ S}$$

$$R3 = 1000 \Omega \iff G3 = 0,001 \text{ S}$$

$$R4 = 2000 \Omega \iff G4 = 0,0005 \text{ S}$$

3.2 Se todas as fontes são de correntes independentes: obter as equações por simples inspeção.

Não se aplica.

3.3 Se possui fontes dependentes: estabelecer seu valor em função das tensões desconhecidas dos nós

Não se aplica.

3.4 Estabelecer as relações entre os nós envolvidos nos supernós.

3.4.1 Identificar a região do supernó.

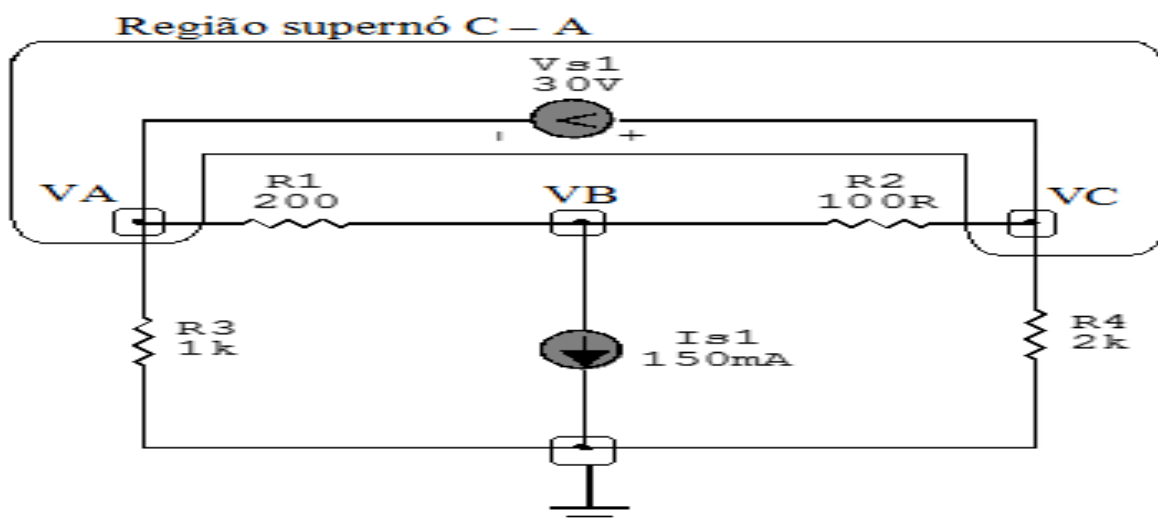


Figura 13: Circuito elétrico com as regiões dos supernós.

3.4.2 Estabelecer as relações entre os nós envolvidos nos supernós.

Supernó C-A: relação entre o nó C e o de A.

$$VC - VA = Vs1, \text{ como } Vs1 = 30V, \text{ temos: } \implies VC = 30 + VA$$

3.5 Estabelecer as equações LKC para os nós e/ou supernó.

Obter as equações simultâneas, aplicando a LKC ($\sum I_{\text{saindo}} = 0$):

Equação no supernó C-A :

$$G_4 VC + G_2(VC - VB) + G_3 VA + G_1(VA - VB) = 0$$

$$G_4 VC + G_2 VC - G_2 VB + G_3 VA + G_1 VA - G_1 VB = 0$$

$$(G_1 + G_3) VA + (-G_1 - G_2) VB + (G_2 + G_4) VC = 0 \dots\dots\dots \text{Equação 1}$$

Equação no nó VB:

$$G_1(VB - VA) + Is1 + G_2(VB - VC) = 0$$

$$G_1 VB - G_1 VA + G_2 VB - G_2 VC = -Is1$$

$$-G_1 VA + (G_1 + G_2) VB - G_2 VC = -Is1 \dots\dots\dots \text{Equação 2}$$

4 Resolver as equações simultâneas para obter as tensões desconhecidas dos nós:

Substituindo VC , $Is1$ e os valores das condutâncias na equação acima:

Na Equação 1:

$$(G_1 + G_3) VA + (-G_1 - G_2) VB + (G_2 + G_4) VC = 0$$

$$((0,005) + (0,001)) VA + ((-0,005)(-0,01)) VB + ((0,01) + (0,0005))(30 + VA) = 0$$

$$(0,006) VA - (0,015) VB + (0,0105)(30 + VA) = 0$$

$$(0,006) VA - (0,015) VB + 0,315 + (0,0105) VA = 0$$

$$(0,0165) VA - (0,015) VB = -0,315$$

Na Equação 2:

$$-G1VA + (G1 + G2) - G2VC = -Is1$$

$$-(0,005) VA + ((0,005) + (0,01)) VB - (0,01)(30 + VA) = -0,15$$

$$-(0,005) VA + (0,015) VB - 0,3 - (0,01) VA = -0,15$$

$$-(0,015) VA + (0,015) VB = -0,15 + 0,3$$

$$-(0,015) VA + (0,015) VB = 0,15$$

Aplicando o **Teorema de Cramer** nas equações abaixo:

EQUAÇÕES SIMULTÂNEAS

$$(0,0165) VA - (0,015) VB = -0,315$$

$$-(0,015) VA + (0,015) VB = 0,15$$

Mostrado a seguir na forma matricial:

$$\begin{bmatrix} 0,0165 & -0,015 \\ -0,015 & 0,015 \end{bmatrix} \begin{bmatrix} VA \\ VB \end{bmatrix} = \begin{bmatrix} -0,315 \\ 0,15 \end{bmatrix}$$

$$\Delta = \begin{vmatrix} 0,0165 & -0,015 \\ -0,015 & 0,015 \end{vmatrix} = 0,000\ 247\ 5 - 0,000\ 225 = \Delta = 0,000\ 022\ 5$$

$$\Delta_{VA} = \begin{vmatrix} -0,315 & -0,015 \\ 0,15 & 0,015 \end{vmatrix} = -0,004\ 725 - (-0,002\ 25) = \Delta_{VA} = -0,002\ 475$$

$$VA = \frac{\Delta_{VA}}{\Delta} = \frac{-0,002\ 475}{0,000\ 022\ 5} \implies VA = -110\ V$$

$$\Delta_{VB} = \begin{vmatrix} 0,0165 & -0,315 \\ -0,015 & 0,15 \end{vmatrix} = 0,002475 - (0,004725) = \Delta_{VB} = -0,00225$$

$$VB = \frac{\Delta_{VB}}{\Delta} = \frac{-0,00225}{0,0000225} \Rightarrow VB = -100V$$

Considerando $VC = 30 + VA$, como $VA = -110V$, temos,
 $VC = 30 + (-110) \Rightarrow VC = -80V$

Assim temos:

$$VA = -110V$$

$$VB = -100V$$

$$VC = -80V$$

5 Obter os parâmetros (tensões, correntes e potências), nos ramos desejados.

5.1 Estabelecer a convenção dos mesmos, no circuito.

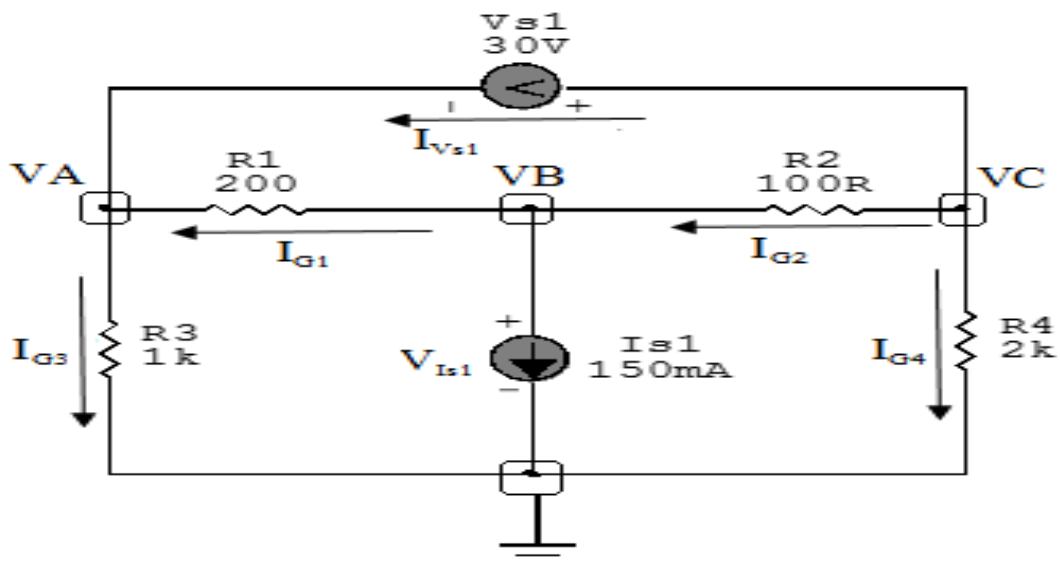


Figura 14: Circuito elétrico com as convenções de tensão/corrente nos ramos.

5.2 Cálculo das variáveis pretendidas.

5.2.1 Na condutância G_1 :

$$V_{G1} = (V_B - V_A) = (-100 - (-110)) \implies V_{G1} = 10 \text{ V}$$

$$I_{G1} = G_1 V_{G1} = (0,005)(10) \implies I_{G1} = 0,05 \text{ A}$$

$$P_{G1} = V_{G1} I_{G1} = (10)(0,05) \implies P_{G1} = 0,5 \text{ W}$$

5.2.2 Na condutância G_2 :

$$V_{G2} = (V_C - V_B) = (-80 - (-100)) \implies V_{G2} = 20 \text{ V}$$

$$I_{G2} = G_2 V_{G2} = (0,01)(20) \implies I_{G2} = 0,2 \text{ A}$$

$$P_{G2} = V_{G2} I_{G2} = (20)(0,2) \implies P_{G2} = 4 \text{ W}$$

5.2.3 Na condutância G_3 :

$$V_{G3} = V_A \implies V_{G3} = -110 \text{ V}$$

$$I_{G3} = G_3 V_{G3} = (0,001)(-110) \implies I_{G3} = -0,11 \text{ A}$$

$$P_{G3} = V_{G3} I_{G3} = (-110)(0,11) \implies P_{G3} = 12,1 \text{ W}$$

5.2.4 Na condutância G_4 :

$$V_{G4} = V_C \implies V_{G4} = -80 \text{ V}$$

$$I_{G4} = G_4 V_{G4} = (0,0005)(-80) \implies I_{G4} = -0,04 \text{ A}$$

$$P_{G4} = V_{G4} I_{G4} = (-80)(-0,04) \implies P_{G4} = 3,2 \text{ W}$$

5.2.5 Na fonte de corrente I_{s1} :

$$V_{I_{s1}} = VB \implies V_{I_{s1}} = -100 \text{ V}$$

$$I_{s1} \implies I_{s1} = 0,15 \text{ A}$$

$$P_{I_{s1}} = V_{I_{s1}} I_{s1} = (-100)(0,15) \implies P_{I_{s1}} = -15 \text{ W}$$

5.2.6 Na fonte de tensão V_{s1} :

$$V_{s1} = 30 \text{ V}$$

$$I_{V_{s1}} = (I_{G3} - I_{G1}) = ((-0,11) - (0,05)) \implies I_{V_{s1}} = -0,16 \text{ A}$$

$$P_{V_{s1}} = V_{V_{s1}} I_{V_{s1}} = (30)(-0,16) \implies P_{V_{s1}} = -4,8 \text{ W}$$

6 Verificação os resultados:

Lei de conservação de energia. ($\sum P = 0 \text{ W}$)

$$\sum P_F + \sum P_A = 0$$

$$(P_{V_{s1}} + P_{I_{s1}}) + (P_{G1} + P_{G2} + P_{G3} + P_{G4})$$

7 Retorno ao domínio do tempo.

7.1 Realizar a transformada inversa dos itens solicitados.

Se for o caso realizar as devidas conversões necessárias.

Não se aplica.

Exercício 5. Calcule as potências nas fontes e nos resistores, utilizando análise nodal.

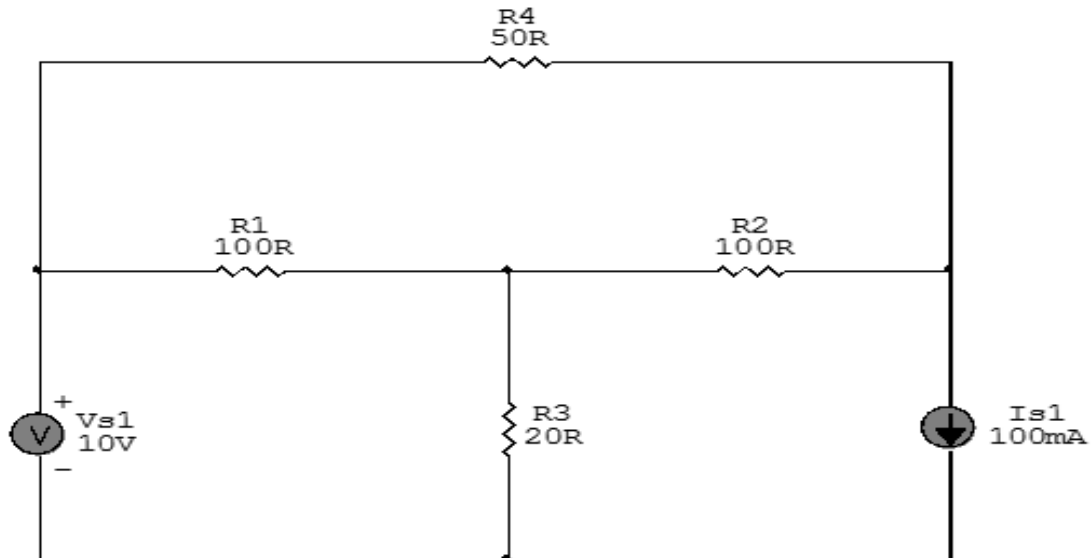


Figura 15: Circuito elétrico 5

Aplicando o Roteiro de Análise Nodal

1 Identificar o Circuito

1.1 Se o circuito for de corrente contínua? **SIM**

1.2 Se o circuito for de corrente alternada? **NÃO**

1.2.1 Se o circuito estiver no domínio do tempo, aplicar a transformada fasorial para os elementos do circuito. **NÃO**

2 Identificar os Nós

- 2.1 Identificar os nós.
- 2.2 Definir o nó de referência.
- 2.3 Designar os demais nós essenciais.

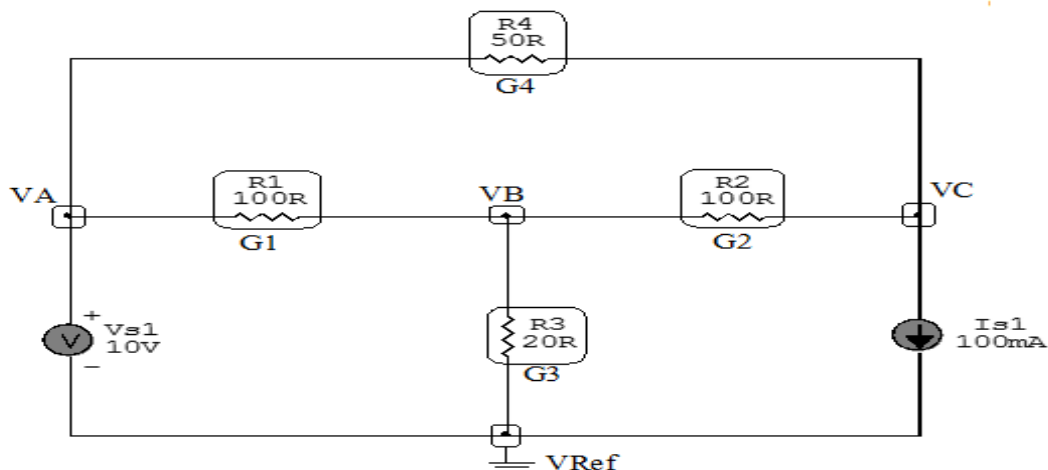


Figura 16: Circuito elétrico com os nós e impedâncias identificados

3 Obter as Equações Simultâneas

- 3.1 Definir as impedâncias e admitâncias do circuito.
- 3.2 Se todas as fontes são de correntes independentes: obter as equações por simples inspeção.
- 3.3 Se possui fontes dependentes: estabelecer seu valor em função das tensões desconhecidas dos nós.
- 3.4 Se possuir fontes de tensão:
 - 3.4.1 Identificar a região do supernó.
 - 3.4.2 Estabelecer a relações entre os nós envolvidos.
- 3.5 Estabelecer as equações LKC para os nós e/ou supernó.

***Ao se aplicar a LKC no Supernó, deve se utilizar o valor da tensão desconhecida do nó em que o ramo está diretamente conectado.**

****Considerar as correntes saindo do nó como positivas e o potencial do nó onde se está aplicando a LKC com potencial mais elevado do que os demais.**

3.1 Estabelecer as impedâncias e admitâncias: $Y = \frac{1}{Z}$

Por ser um circuito de corrente contínua, estabelecer as condutâncias. $G = \frac{1}{R}$

$$R1 = 100 \Omega \iff G1 = 0,01 \text{ S}$$

$$R2 = 100 \Omega \iff G2 = 0,01 \text{ S}$$

$$R3 = 20 \Omega \iff G3 = 0,05 \text{ S}$$

$$R4 = 50 \Omega \iff G4 = 0,02 \text{ S}$$

3.2 Se todas as fontes são de correntes independentes: obter as equações por simples inspeção.

Não se aplica.

3.3 Se possui fontes dependentes: estabelecer seu valor em função das tensões desconhecidas dos nós

Não se aplica.

3.4 Estabelecer as relações entre os nós envolvidos nos supernós.

3.4.1 Identificar a região do supernó.

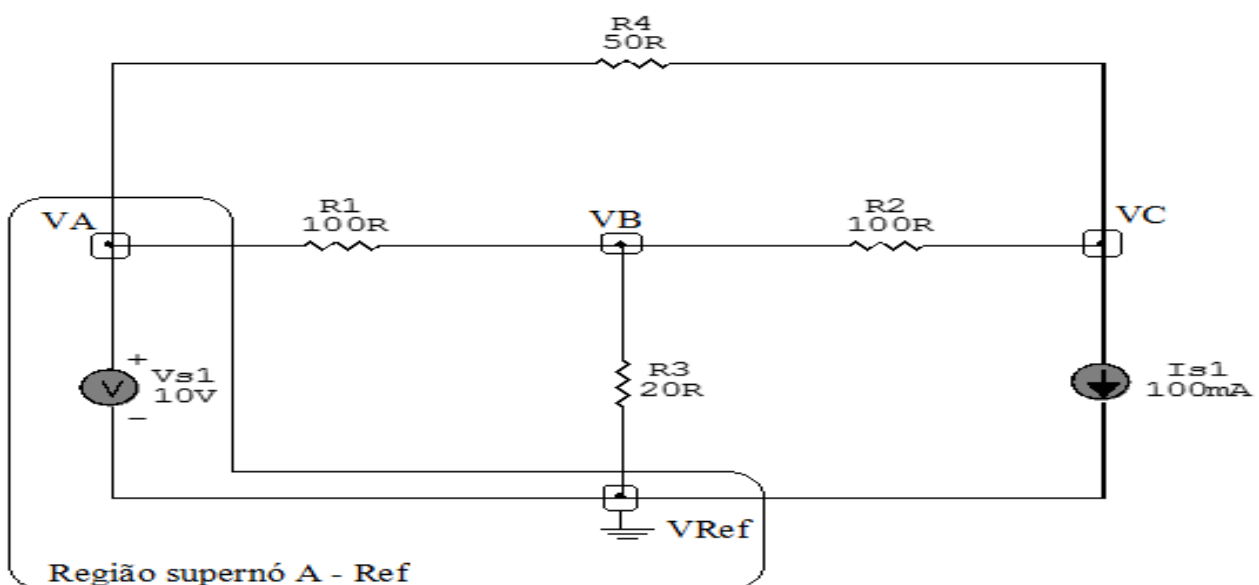


Figura 17: Circuito elétrico com as regiões dos supernós.

3.4.2 Estabelecer as relações entre os nós envolvidos nos supernós.

Supernó A-Ref: relação entre o nó A e o de Referência (V_{ref}).

$$V_A - V_{ref} = V_{s1}, \text{ como } V_{ref} = 0V \text{ e } V_{s1} = 10V, \text{ temos: } \implies V_A = 10V$$

3.5 Estabelecer as equações LKC para os nós e/ou supernó.

Obter as equações simultâneas, aplicando a LKC ($\sum I_{saindo} = 0$):

Equação no nó VB:

$$G_1(V_B - V_A) + G_3V_B + G_2(V_B - V_C) = 0$$

$$G_1V_B - G_1V_A + G_3V_B + G_2V_B - G_2V_C = 0$$

$$-G_1V_A + (G_1 + G_2 + G_3)V_B - G_2V_C = 0 \dots\dots\dots \text{Equação 1}$$

Equação no nó VC:

$$G_2(V_C - V_B) + I_{s1} + G_4(V_C - V_A) = 0$$

$$G_2V_C - G_2V_B + G_4V_C - G_4V_A = -I_{s1}$$

$$-G_4V_A - G_2V_B + (G_2 + G_4)V_C = -I_{s1} \dots\dots\dots \text{Equação 2}$$

4 Resolver as equações simultâneas para obter as tensões desconhecidas dos nós:

Substituindo V_A , I_{s1} e os valores das condutâncias na equação acima:

Na Equação 1:

$$-G_1V_A + (G_1 + G_2 + G_3)V_B - G_2V_C = 0$$

$$(-0,01)10 + ((0,01) + (0,01) + (0,05))V_B - (0,01)V_C = 0$$

$$(0,07)V_B - (0,01)V_C = 0,1$$

Na Equação 2:

$$-G_4VA - G_2VB + (G_2 + G_4)VC = -Is1$$

$$-(0,02)(10) - (0,01)VB + ((0,01) + (0,02))VC = -0,1$$

$$-(0,2) - (0,01)VB + (0,03)VC = -0,1 + 0,2$$

$$-(0,01)VB + (0,03)VC = 0,1$$

Aplicando o **Teorema de Cramer** nas equações abaixo:

EQUAÇÕES SIMULTÂNEAS

$$(0,07)VB - (0,01)VC = 0,1$$

$$-(0,01)VB + (0,03)VC = 0,1$$

Mostrado a seguir na forma matricial:

$$\begin{bmatrix} 0,07 & -0,01 \\ -0,01 & 0,03 \end{bmatrix} \begin{bmatrix} VB \\ VC \end{bmatrix} = \begin{bmatrix} 0,1 \\ 0,1 \end{bmatrix}$$

$$\Delta = \begin{vmatrix} 0,07 & -0,01 \\ -0,01 & 0,03 \end{vmatrix} = 0,0021 - 0,0001 = \Delta = 0,002$$

$$\Delta_{VB} = \begin{vmatrix} 0,1 & -0,01 \\ 0,1 & 0,03 \end{vmatrix} = 0,003 - (-0,001) = \Delta_{VB} = 0,004$$

$$VB = \frac{\Delta_{VB}}{\Delta} = \frac{0,004}{0,002} \implies VB = 2V$$

$$\Delta_{VC} = \begin{vmatrix} 0,07 & 0,1 \\ -0,01 & 0,1 \end{vmatrix} = 0,007 - (-0,001) = \Delta_{VC} = 0,008$$

$$VC = \frac{\Delta_{VC}}{\Delta} = \frac{0,008}{0,002} \Rightarrow VC = 4 \text{ V}$$

Assim temos:

$$VB = 2 \text{ V}$$

$$VC = 4 \text{ V}$$

5 Obter os parâmetros (tensões, correntes e potências), nos ramos desejados.

5.1 Estabelecer a convenção dos mesmos, no circuito.

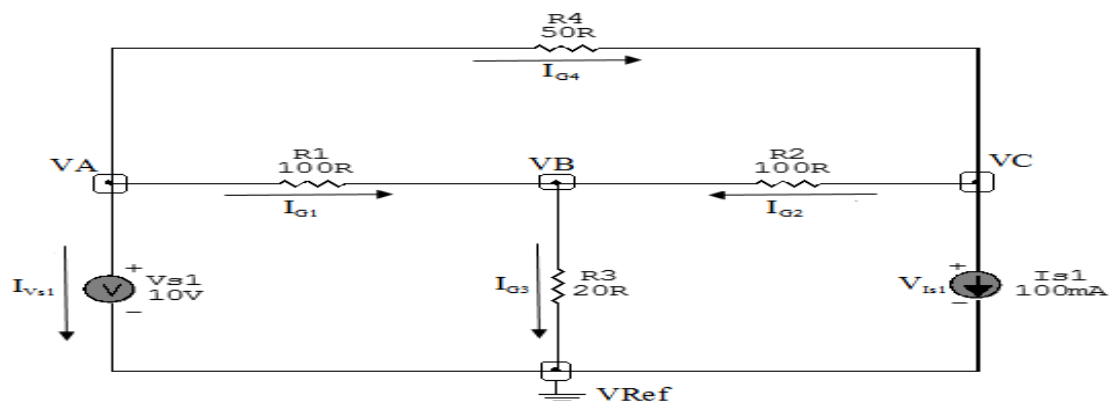


Figura 18: Circuito elétrico com as convenções de tensão/corrente nos ramos.

5.2 Cálculo das variáveis pretendidas.

5.2.1 Na condutância $G1$:

$$V_{G1} = (VA - VB) = (10 - 2) \Rightarrow V_{G1} = 8 \text{ V}$$

$$I_{G1} = G1V_{G1} = (0,01)(8) \Rightarrow I_{G1} = 0,08 \text{ A}$$

$$P_{G1} = V_{G1}I_{G1} = (8)(0,08) \Rightarrow P_{G1} = 0,64 \text{ W}$$

5.2.2 Na condutância G_2 :

$$V_{G_2} = (V_C - V_B) = (4 - 2) \implies V_{G_2} = 2 \text{ V}$$

$$I_{G_2} = G_2 V_{G_2} = (0,01)(2) \implies I_{G_2} = 0,02 \text{ A}$$

$$P_{G_2} = V_{G_2} I_{G_2} = (2)(-0,02) \implies P_{G_2} = 0,04 \text{ W}$$

5.2.3 Na condutância G_3 :

$$V_{G_3} = V_B = 2 \implies V_{G_3} = 2 \text{ V}$$

$$I_{G_3} = G_3 V_{G_3} = (0,05)(2) \implies I_{G_3} = 0,1 \text{ A}$$

$$P_{G_3} = V_{G_3} I_{G_3} = (2)(0,1) \implies P_{G_3} = 0,2 \text{ W}$$

5.2.4 Na condutância G_4 :

$$V_{G_4} = (V_A - V_C) = (10 - 4) \implies V_{G_4} = 6 \text{ V}$$

$$I_{G_4} = G_4 V_{G_4} = (0,02)(6) \implies I_{G_4} = 0,12 \text{ A}$$

$$P_{G_4} = V_{G_4} I_{G_4} = (6)(0,12) \implies P_{G_4} = 0,72 \text{ W}$$

5.2.5 Na fonte de corrente I_{s1} :

$$V_{I_{s1}} = V_C \implies V_{I_{s1}} = 4 \text{ V}$$

$$I_{s1} \implies I_{s1} = 0,1 \text{ A}$$

$$P_{I_{s1}} = V_{I_{s1}} I_{s1} = (4)(0,1) \implies P_{I_{s1}} = 0,4 \text{ W}$$

5.2.6 Na fonte de tensão V_{s1} :

$$V_{s1} = 10 \text{ V}$$

$$I_{V_{s1}} = -(I_{G_3} + I_{s1}) = -(0,1 + 0,1) \implies I_{V_{s1}} = -0,2 \text{ A}$$

$$P_{V_{s1}} = V_{V_{s1}} I_{V_{s1}} = (10)(-0,2) \implies P_{V_{s1}} = -2 \text{ W}$$

6 Verificação os resultados:

Lei de conservação de energia. ($\sum P = 0 \text{ W}$)

$$\sum P_F + \sum P_A = 0$$

$$(P_{V_{s1}} + P_{I_{s1}}) + (P_{G1} + P_{G2} + P_{G3} + P_{G4})$$

7 Retorno ao domínio do tempo.

7.1 Realizar a transformada inversa dos itens solicitados.

Se for o caso realizar as devidas conversões necessárias.

Não se aplica.

Exercício 6. Calcule as potências nas fontes e nos resistores, utilizando análise nodal.

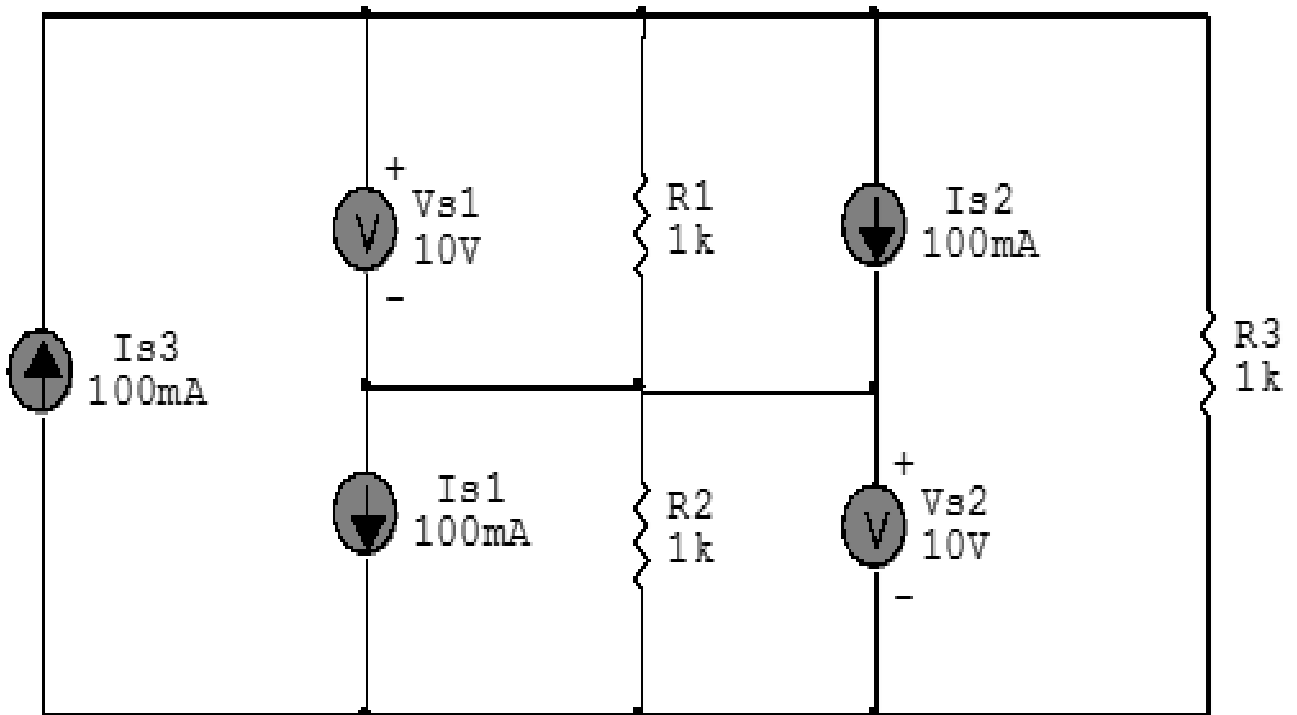


Figura 19: Circuito elétrico 6

Aplicando o Roteiro de Análise Nodal

1 Identificar o Circuito

1.1 Se o circuito for de corrente contínua? SIM

1.2 Se o circuito for de corrente alternada? NÃO

1.2.1 Se o circuito estiver no domínio do tempo, aplicar a transformada fasorial para os elementos do circuito. NÃO

2 Identificar os Nós

2.1 Identificar os nós.

2.2 Definir o nó de referência.

2.3 Designar os demais nós essenciais.

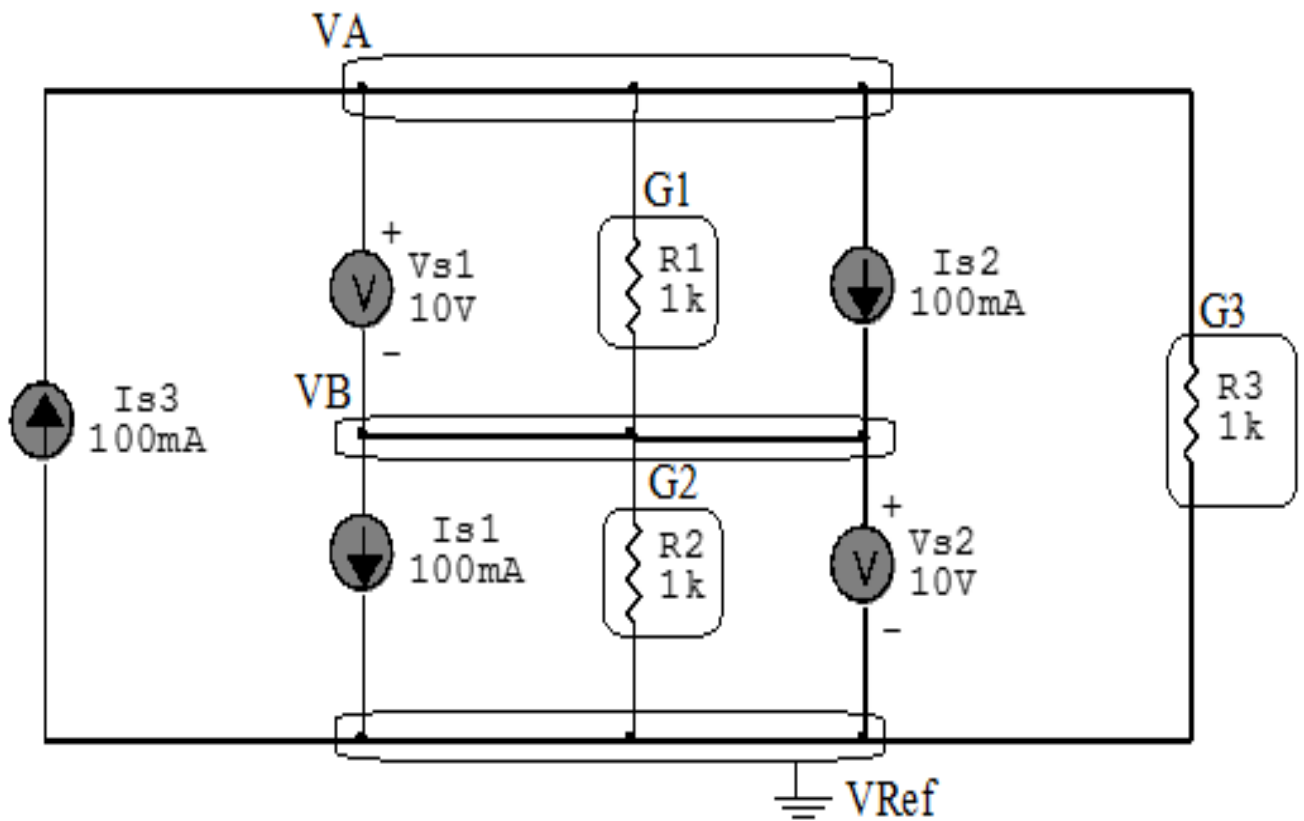


Figura 20: Circuito elétrico com os nós e impedâncias identificados

3 Obter as Equações Simultâneas

3.1 Definir as impedâncias e admitâncias do circuito.

3.2 Se todas as fontes são de correntes independentes: obter as equações por simples inspeção.

3.3 Se possui fontes dependentes: estabelecer seu valor em função das tensões desconhecidas dos nós.

3.4 Se possuir fontes de tensão:

3.4.1 Identificar a região do supernó.

3.4.2 Estabelecer a relações entre os nós envolvidos.

3.5 Estabelecer as equações LKC para os nós e/ou supernó.

***Ao se aplicar a LKC no Supernó, deve se utilizar o valor da tensão desconhecida do nó em que o ramo está diretamente conectado.**

****Considerar as correntes saindo do nó como positivas e o potencial do nó onde se está aplicando a LKC com potencial mais elevado do que os demais.**

3.1 Estabelecer as impedâncias e admitâncias: $Y = \frac{1}{Z}$

Por ser um circuito de corrente contínua, estabelecer as condutâncias. $G = \frac{1}{R}$

$$R1 = 1000 \Omega \iff G1 = 0,001 \text{ S}$$

$$R2 = 1000 \Omega \iff G2 = 0,001 \text{ S}$$

$$R3 = 1000 \Omega \iff G3 = 0,001 \text{ S}$$

3.2 Se todas as fontes são de correntes independentes: obter as equações por simples inspeção.

Não se aplica.

3.3 Se possui fontes dependentes: estabelecer seu valor em função das tensões desconhecidas dos nós

Não se aplica.

3.4 Estabelecer as relações entre os nós envolvidos nos supernós.

3.4.1 Identificar a região do supernó.

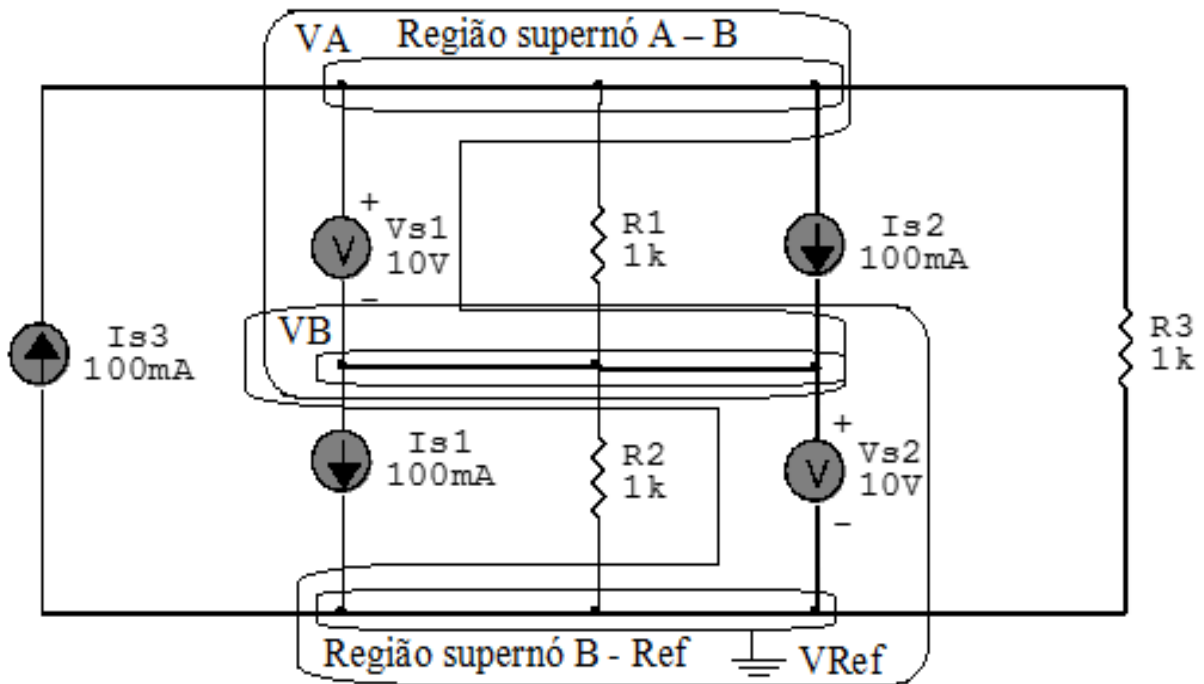


Figura 21: Circuito elétrico com as região do supernó.

3.4.2 Estabelecer as relações entre os nós envolvidos nos supernós.

Supernó B-Ref: relação entre o nó B e o de Referência (V_{ref}).

$$VB - V_{ref} = Vs2, \text{ como } V_{ref} = 0V \text{ e } Vs2 = 10V, \text{ temos: } \implies VB = 10V$$

Supernó A-B: relação entre o nó A e o de B.

$$VA - VB = Vs1, \text{ como } VB = 10V \text{ e } Vs1 = 10V, \text{ temos: } \implies VA = 20V$$

3.5 Estabelecer as equações LKC para os nós e/ou supernó.

Não se aplica.

4 Resolver as equações simultâneas para obter as tensões desconhecidas dos nós:

Não se aplica.

5 Obter os parâmetros (tensões, correntes e potências), nos ramos desejados:

5.1 Estabelecer a convenção dos mesmos, no circuito:

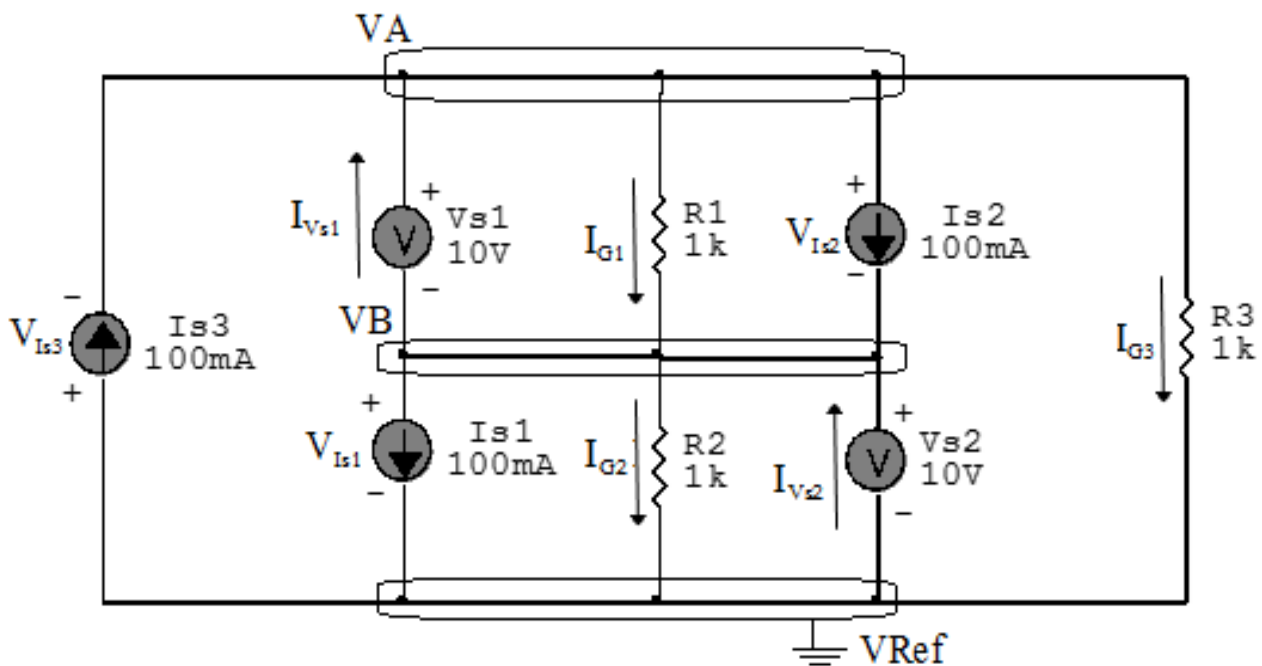


Figura 22: Circuito elétrico com as convenções de tensão/corrente nos ramos.

5.2 Cálculo das variáveis pretendidas:

5.2.1 Na condutância $G1$:

$$V_{G1} = (VA - VB) = (20 - 10) \implies V_{G1} = 10 \text{ V}$$

$$I_{G1} = G1V_{G1} = (0,001)(10) \implies I_{G1} = 0,01 \text{ A}$$

$$P_{G1} = V_{G1}I_{G1} = (10)(0,01) \implies P_{G1} = 0,1 \text{ W}$$

5.2.2 Na condutância G_2 :

$$V_{G_2} = V_B \implies V_{G_2} = 10 \text{ V}$$

$$I_{G_2} = G_2 V_{G_2} = (0,001)(10) \implies I_{G_2} = 0,01 \text{ A}$$

$$P_{G_2} = V_{G_2} I_{G_2} = (10)(0,01) \implies P_{G_2} = 0,1 \text{ W}$$

5.2.3 Na condutância G_3 :

$$V_{G_3} = V_A \implies V_{G_3} = 20 \text{ V}$$

$$I_{G_3} = G_3 V_{G_3} = (0,001)(20) \implies I_{G_3} = 0,02 \text{ A}$$

$$P_{G_3} = V_{G_3} I_{G_3} = (20)(0,02) \implies P_{G_3} = 0,4 \text{ W}$$

5.2.4 Na fonte de corrente I_{s1} :

$$V_{I_{s1}} = V_B \implies V_{I_{s1}} = 10 \text{ V}$$

$$I_{s1} \implies I_{s1} = 0,1 \text{ A}$$

$$P_{I_{s1}} = V_{I_{s1}} I_{s1} = (10)(0,1) \implies P_{I_{s1}} = 1 \text{ W}$$

5.2.5 Na fonte de corrente I_{s2} :

$$V_{I_{s2}} = (V_A - V_B) = (20 - 10) \implies V_{I_{s2}} = 10 \text{ V}$$

$$I_{s2} \implies I_{s2} = 0,1 \text{ A}$$

$$P_{I_{s2}} = V_{I_{s2}} I_{s2} = (10)(0,1) \implies P_{I_{s2}} = 1 \text{ W}$$

5.2.6 Na fonte de corrente I_{s3} :

$$V_{I_{s3}} = -V_A \implies V_{I_{s3}} = -20 \text{ V}$$

$$I_{s3} \implies I_{s3} = 0,1 \text{ A}$$

$$P_{I_{s3}} = V_{I_{s3}} I_{s3} = (-20)(0,1) \implies P_{I_{s3}} = -2 \text{ W}$$

5.2.7 Na fonte de tensão V_{s1} :

$$V_{s1} = 10 \text{ V}$$

$$I_{V_{s1}} = (I_{G2} + I_{G3}) = -(0,01 + 0,02) \implies I_{V_{s1}} = -0,03 \text{ A}$$

$$P_{V_{s1}} = V_{V_{s1}} I_{V_{s1}} = (10)(-0,03) \implies P_{V_{s1}} = -0,3 \text{ W}$$

5.2.8 Na fonte de tensão V_{s2} :

$$V_{s2} = 10 \text{ V}$$

$$I_{V_{s2}} = -(I_{G2} + I_{G3}) = -(0,01 + 0,02) \implies I_{V_{s2}} = -0,03 \text{ A}$$

$$P_{V_{s2}} = V_{V_{s2}} I_{V_{s2}} = (10)(-0,03) \implies P_{V_{s2}} = -0,3 \text{ W}$$

6 Verificação os resultados:

Lei de conservação de energia. ($\sum P = 0 \text{ W}$)

$$\sum P_F + \sum P_A = 0$$

$$(P_{V_{s1}} + P_{V_{s2}} + P_{I_{s3}} + P_{I_{s1}} + P_{I_{s2}}) + (P_{G1} + P_{G2} + P_{G3} + P_{G4})$$

7 Retorno ao domínio do tempo.

7.1 Realizar a transformada inversa dos itens solicitados.

Se for o caso realizar as devidas conversões necessárias.

Não se aplica.

Exercício 7. Calcule as potências nas fontes e nos resistores, utilizando análise nodal.

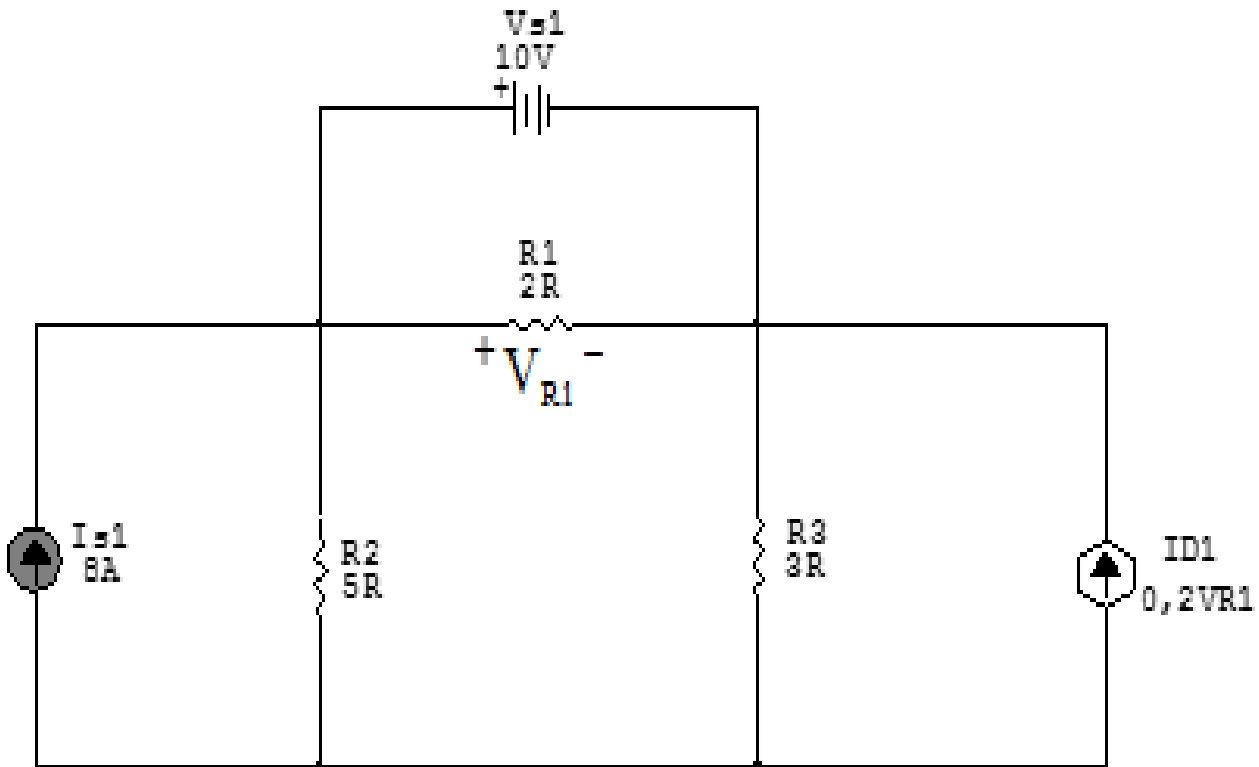


Figura 23: Circuito elétrico 7

Aplicando o Roteiro de Análise Nodal

1 Identificar o Circuito

1.1 Se o circuito for de corrente contínua? SIM

1.2 Se o circuito for de corrente alternada? NÃO

1.2.1 Se o circuito estiver no domínio do tempo, aplicar a transformada fasorial para os elementos do circuito. NÃO

2 Identificar os Nós

2.1 Identificar os nós.

2.2 Definir o nó de referência.

2.3 Designar os demais nós essenciais.

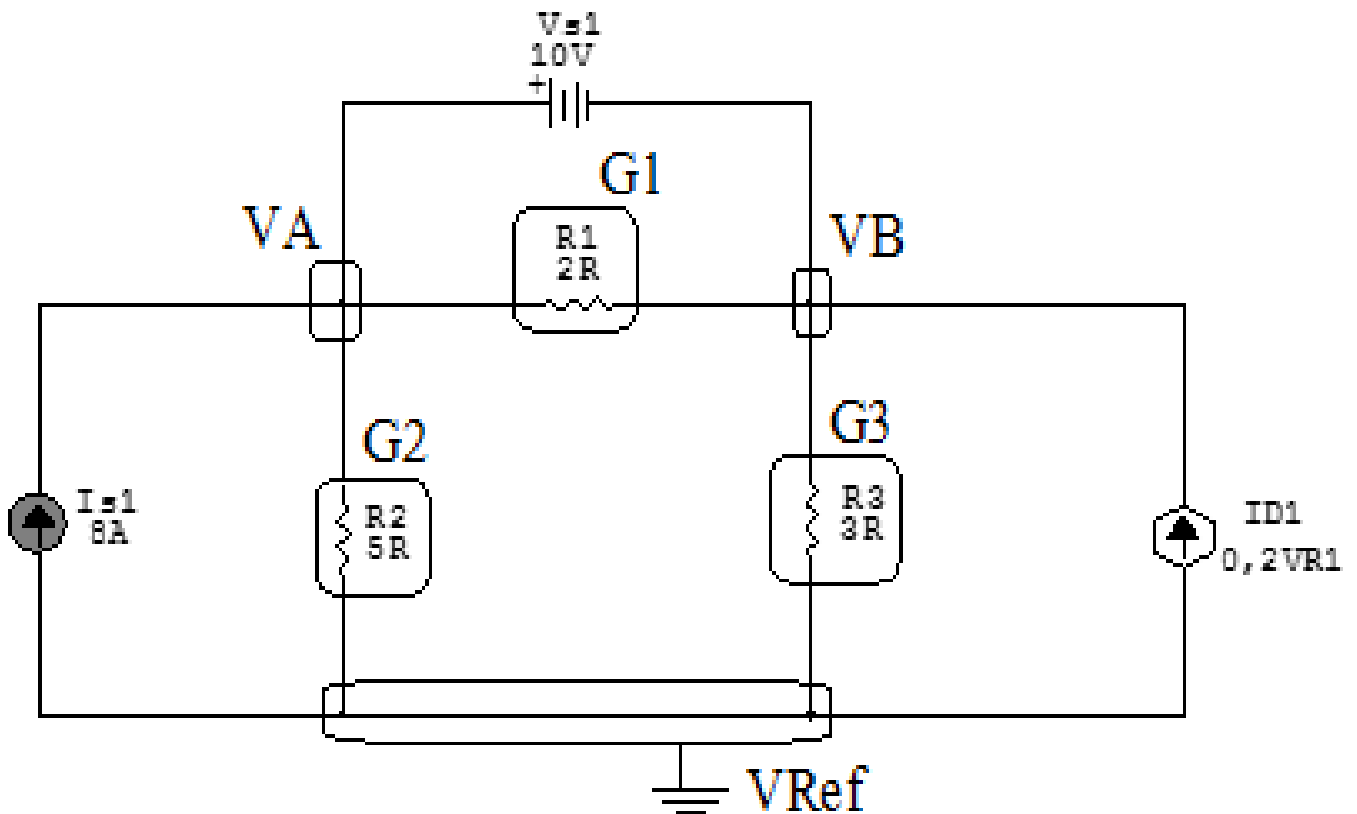


Figura 24: Circuito elétrico com os nós e impedâncias identificados

3 Obter as Equações Simultâneas

3.1 Definir as impedâncias e admitâncias do circuito.

3.2 Se todas as fontes são de correntes independentes: obter as equações por simples inspeção.

3.3 Se possui fontes dependentes: estabelecer seu valor em função das tensões desconhecidas dos nós.

3.4 Se possuir fontes de tensão:

3.4.1 Identificar a região do supernó.

3.4.2 Estabelecer a relações entre os nós envolvidos.

3.5 Estabelecer as equações LKC para os nós e/ou supernó.

***Ao se aplicar a LKC no Supernó, deve se utilizar o valor da tensão desconhecida do nó em que o ramo está diretamente conectado.**

****Considerar as correntes saindo do nó como positivas e o potencial do nó onde se está aplicando a LKC com potencial mais elevado do que os demais.**

3.1 Estabelecer as impedâncias e admitâncias: $Y = \frac{1}{Z}$

Por ser um circuito de corrente contínua, estabelecer as condutâncias. $G = \frac{1}{R}$

$$R1 = 2 \Omega \iff G1 = 0,5 \text{ S}$$

$$R2 = 5 \Omega \iff G2 = 0,2 \text{ S}$$

$$R3 = 3 \Omega \iff G3 = 0,33 \text{ S}$$

3.2 Se todas as fontes são de correntes independentes: obter as equações por simples inspeção.

Não se aplica.

3.3 Se possui fontes dependentes: estabelecer seu valor em função das tensões desconhecidas dos nós

$$Id1 = 0,2VR1, \text{ como } VR1 = Vs1 = 10 \text{ V temos: } Id1 = 0,2(10) \implies Id1 = 2 \text{ A}$$

3.4 Estabelecer as relações entre os nós envolvidos nos supernós.

3.4.1 Identificar a região do supernó.

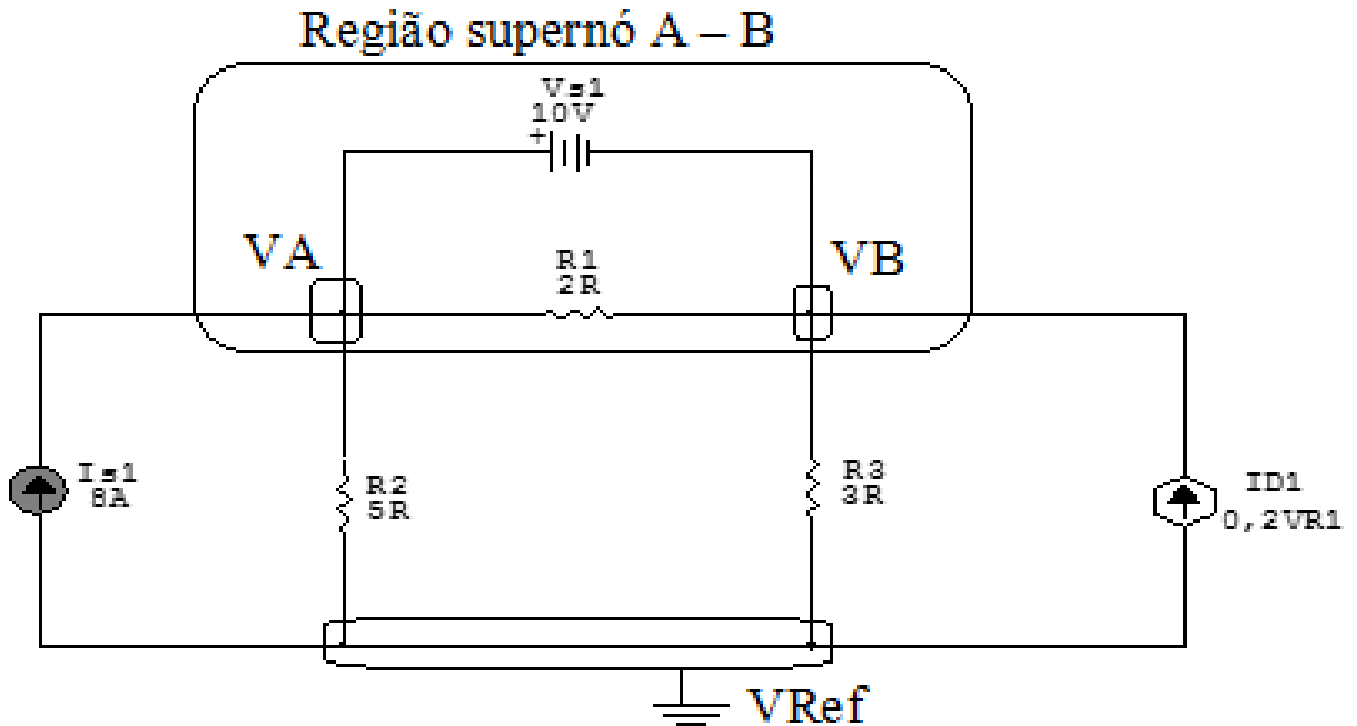


Figura 25: Circuito elétrico com as região do supernó.

3.4.2 Estabelecer as relações entre os nós envolvidos nos supernós.

Supernó A-B: relação entre o nó A e B.

$$V_A - V_B = V_{s1}, \text{ como } V_{s1} = 10V, \text{ temos: } \implies V_A = 10 + V_B$$

3.5 Estabelecer as equações LKC para os nós e/ou supernó.

Obter as equações simultâneas, aplicando a LKC ($\sum I_{\text{saindo}} = 0$): Equação no supernó A-B:

$$-I_{s1} + G_2 V_A + G_3 V_B - I_{d1} = 0$$

$$G_2 V_A + G_3 V_B = I_{s1} + I_{d1} \dots \dots \dots \text{Equação 1}$$

4 Resolver as equações simultâneas para obter as tensões desconhecidas dos nós:

Substituindo V_A , I_{d1} , I_{s1} e os valores das condutâncias na equação acima:

Na Equação 1:

$$G_2 V_A + G_3 V_B = I_{s1} + I_{d1}$$

$$(0,2)(10 + V_B) + (0,33) V_B = 8 + (0,2)(10)$$

$$2 + (0,2) V_B + (0,33) V_B = 8 + 2$$

$$(0,53) V_B = 10 - 2$$

$$V_B = \frac{8}{0,53}$$

$$V_B = 15 \text{ V}$$

Considerando $V_A = 10 + V_B$, como $V_B = 15 \text{ V}$, temos, $V_A = 10 + 15 \implies V_A = 25 \text{ V}$

5 Obter os parâmetros (tensões, correntes e potências), nos ramos desejados:

5.1 Estabelecer a convenção dos mesmos, no circuito:

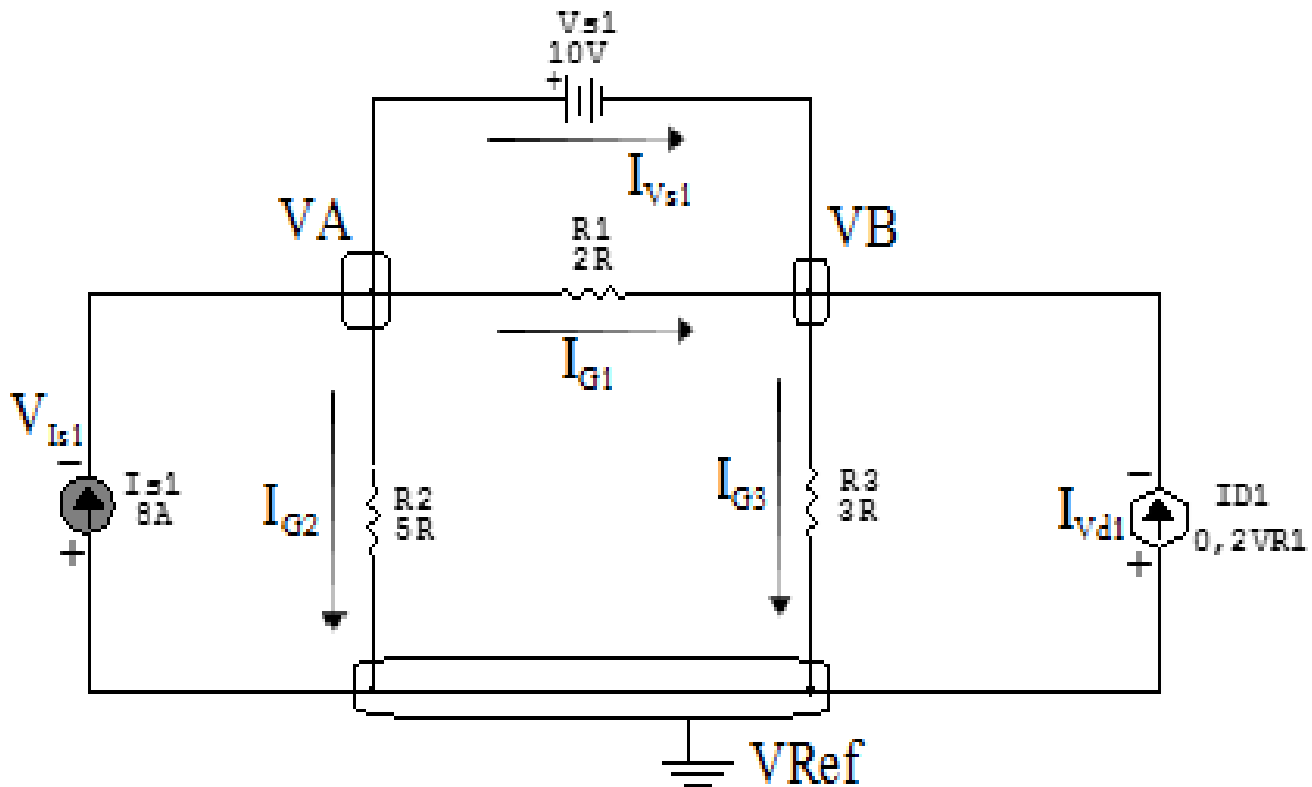


Figura 26: Circuito elétrico com as convenções de tensão/corrente nos ramos.

5.2 Cálculo das variáveis pretendidas:

5.2.1 Na condutância $G1$:

$$V_{G1} = (VA - VB) = (25 - 15) \implies V_{G1} = 10 \text{ V}$$

$$I_{G1} = G1 V_{G1} = (0,5)(10) \implies I_{G1} = 5 \text{ A}$$

$$P_{G1} = V_{G1} I_{G1} = (10)(5) \implies P_{G1} = 50 \text{ W}$$

5.2.2 Na condutância G_2 :

$$V_{G_2} = VA \implies V_{G_2} = 25 \text{ V}$$

$$I_{G_2} = G_2 V_{G_2} = (0,2)(25) \implies I_{G_2} = 5 \text{ A}$$

$$P_{G_2} = V_{G_2} I_{G_2} = (25)(5) \implies P_{G_2} = 125 \text{ W}$$

5.2.3 Na condutância G_3 :

$$V_{G_3} = VB \implies V_{G_3} = 15 \text{ V}$$

$$I_{G_3} = G_3 V_{G_3} = (0,033)(15) \implies I_{G_3} = 5 \text{ A}$$

$$P_{G_3} = V_{G_3} I_{G_3} = (15)(5) \implies P_{G_3} = 75 \text{ W}$$

5.2.4 Na fonte de corrente I_{s1} :

$$V_{I_{s1}} = -VA \implies V_{I_{s1}} = -25 \text{ V}$$

$$I_{s1} \implies I_{s1} = 8 \text{ A}$$

$$P_{I_{s1}} = V_{I_{s1}} I_{s1} = (-25)(8) \implies P_{I_{s1}} = -200 \text{ W}$$

5.2.5 Na fonte de corrente I_{d1} :

$$V_{I_{d1}} = -VB \implies V_{I_{d1}} = -15 \text{ V}$$

$$I_{d1} \implies I_{d1} = 2 \text{ A}$$

$$P_{I_{d1}} = V_{I_{d1}} I_{d1} = (-15)(2) \implies P_{I_{d1}} = -30 \text{ W}$$

5.2.6 Na fonte de tensão V_{s1} :

$$V_{s1} = 10 \text{ V}$$

$$I_{V_{s1}} = -(I_{G1} + I_{d1} - I_{G3}) = (-5 + 2 - 5) \implies I_{V_{s1}} = -2 \text{ A}$$

$$P_{V_{s1}} = V_{V_{s1}} I_{V_{s1}} = (10)(2) \implies P_{V_{s1}} = -20 \text{ W}$$

6 Verificação os resultados:

Lei de conservação de energia. ($\sum P = 0 \text{ W}$)

$$\sum P_F + \sum P_A = 0$$

$$(P_{V_{s1}} + P_{I_{s1}} + P_{I_{d1}}) + (P_{G1} + P_{G2} + P_{G3})$$

7 Retorno ao domínio do tempo:

Circuito de corrente alternada, não há como realizar a transformada inversa fasorial, pois não foi dado a velocidade angular.

Não se aplica.

Exercício 8. Calcule as potências nas fontes e nos resistores, utilizando análise nodal.

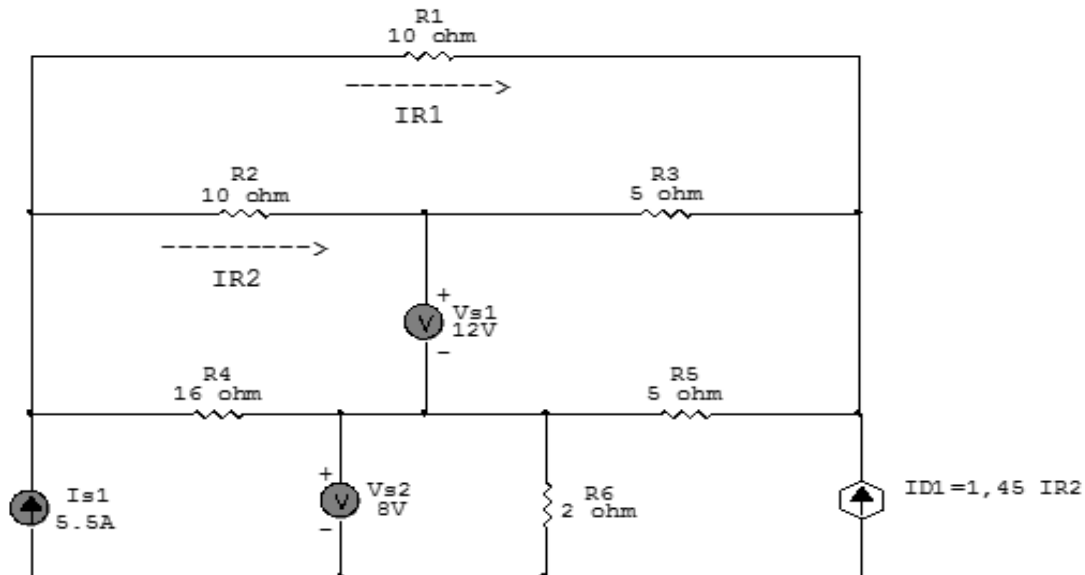


Figura 27: Circuito elétrico 8

Aplicando o Roteiro de Análise Nodal

1 Identificar o Circuito

1.1 Se o circuito for de corrente contínua? SIM

1.2 Se o circuito for de corrente alternada? NÃO

1.2.1 Se o circuito estiver no domínio do tempo, aplicar a transformada fasorial para os elementos do circuito. NÃO

2 Identificar os Nós

- 2.1 Identificar os nós.
- 2.2 Definir o nó de referência.
- 2.3 Designar os demais nós essenciais.

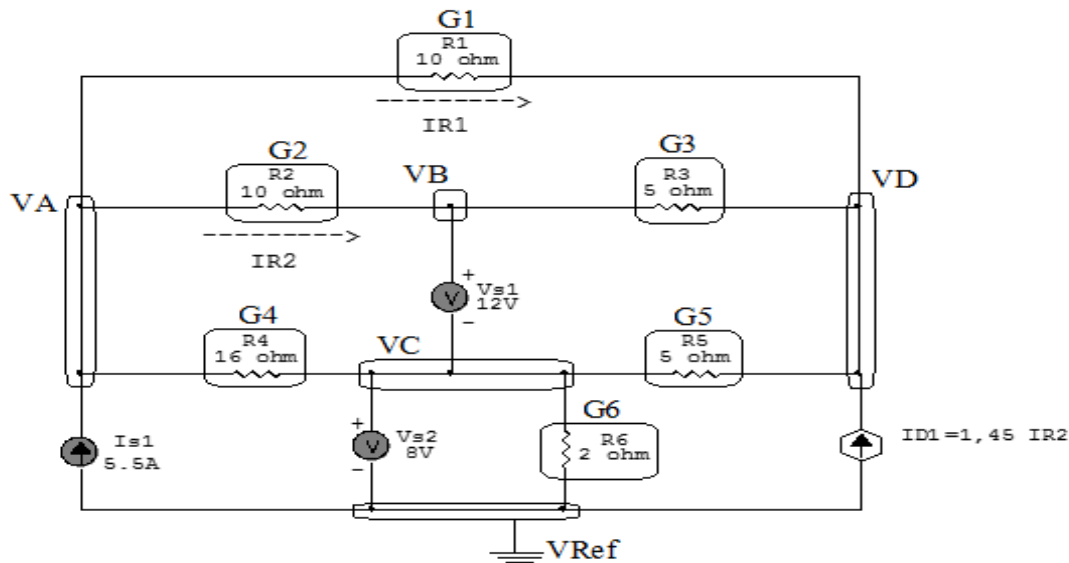


Figura 28: Circuito elétrico com os nós e impedâncias identificados

3 Obter as Equações Simultâneas

- 3.1 Definir as impedâncias e admitâncias do circuito.
- 3.2 Se todas as fontes são de correntes independentes: obter as equações por simples inspeção.
- 3.3 Se possui fontes dependentes: estabelecer seu valor em função das tensões desconhecidas dos nós.
- 3.4 Se possuir fontes de tensão:
 - 3.4.1 Identificar a região do supernó.
 - 3.4.2 Estabelecer a relações entre os nós envolvidos.
- 3.5 Estabelecer as equações LKC para os nós e/ou supernó.

***Ao se aplicar a LKC no Supernó, deve se utilizar o valor da tensão desconhecida do nó em que o ramo está diretamente conectado.**

****Considerar as correntes saindo do nó como positivas e o potencial do nó onde se está aplicando a LKC com potencial mais elevado do que os demais.**

3.1 Estabelecer as impedâncias e admitâncias: $Y = \frac{1}{Z}$

Por ser um circuito de corrente contínua, estabelecer as condutâncias. $G = \frac{1}{R}$

$$R1 = 10 \Omega \iff G1 = 0,1 \text{ S}$$

$$R2 = 10 \Omega \iff G2 = 0,1 \text{ S}$$

$$R3 = 5 \Omega \iff G3 = 0,2 \text{ S}$$

$$R4 = 16 \Omega \iff G4 = 0,0625 \text{ S}$$

$$R5 = 5 \Omega \iff G5 = 0,2 \text{ S}$$

$$R6 = 2 \Omega \iff G6 = 0,5 \text{ S}$$

3.2 Se todas as fontes são de correntes independentes: obter as equações por simples inspeção.

Não se aplica.

3.3 Se possui fontes dependentes: estabelecer seu valor em função das tensões desconhecidas dos nós

$$Id1 = 1,45IR2, \text{ como } IR2 = G2(VA - VB) \text{ temos: } \implies Id1 = 1,45G2(VA - VB)$$

3.4 Estabelecer as relações entre os nós envolvidos nos supernós.

3.4.1 Identificar a região do supernó.

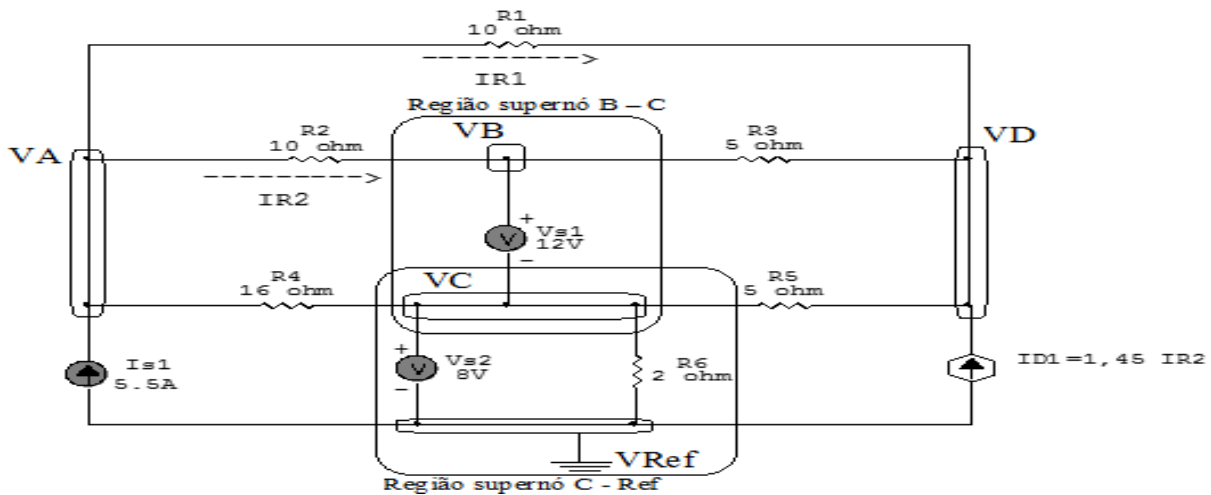


Figura 29: Circuito elétrico com as regiões dos supernós.

3.4.2 Estabelecer as relações entre os nós envolvidos nos supernós.

Supernó C-Ref: relação entre o nó C e o de Referência (V_{ref}).

$$VC - V_{ref} = V_{s2}, \text{ como } V_{ref} = 0V \text{ e } V_{s2} = 8V, \text{ temos: } \implies VC = 8V$$

Supernó B-C: relação entre o nó B e o de C.

$$VB - VC = V_{s1}, \text{ como } VC = 8V \text{ e } V_{s1} = 12V, \text{ temos: } \implies VB = 20V$$

3.5 Estabelecer as equações LKC para os nós e/ou supernó.

Obter as equações simultâneas, aplicando a LKC ($\sum I_{saíndo} = 0$):

Equação no nó A :

$$-I_{s1} + G_1(VA - VD) + G_2(VA - VB) + G_4(VA - VC) = 0$$

$$G_1VA - G_1VD + G_2VA - G_2VB + G_4VA - G_4VC = I_{s1}$$

$$(G_1 + G_2 + G_4)VA - G_2VB - G_4VC - G_1VD = I_{s1} \dots \dots \dots \text{Equação 1}$$

Equação no nó VB:

$$-Id1 + G1(VD - VA) + G3(VD - VB) + G5(VD - VC) = 0$$

$$G1VD - G1VA + G3VD - G3VB + G5VD - G5VC = Id1$$

$$-G1VA - G3VB - G5VC + (G1 + G3 + G5)VD = Id1 \dots\dots\dots \text{Equação 2}$$

4 Resolver as equações simultâneas para obter as tensões desconhecidas dos nós:

Substituindo VB , VC , $Is1$, $Id1$ e os valores das condutâncias na equação acima:

Na Equação 1:

$$(G1 + G2 + G4)VA - G2VB - G4VC - G1VD = Is1$$

$$((0,1) + (0,1) + (0,0625))VA - (0,1)(20) - (0,0625)(8) - (0,1)VD = 5,5$$

$$(0,262)VA - 2 - 0,5 - (0,1)VD = 5,5$$

$$(0,262)VA - (0,1)VD = 5,5 + 2 + 0,5$$

$$(0,262)VA - (0,1)VD = 8$$

Na Equação 2:

$$-G_1 V_A - G_3 V_B - G_5 V_C + (G_1 + G_3 + G_5) V_D = Id_1$$

$$-(0,1) V_A - (0,2)(20) - (0,2)(8) + ((0,1) + (0,2) + (0,2)) V_D = 1,45 G_2 (V_A - V_B)$$

$$-(0,1) V_A - 4 - 1,6 + (0,5) V_D = 1,45((0,1)(V_A - 20))$$

$$-(0,1) V_A - 5,6 + (0,5) V_D = (0,145) V_A - 2,9$$

$$-(0,1) V_A - (0,145) V_A + (0,5) V_D = -2,9 + 5,6$$

$$-(0,245) V_A + (0,5) V_D = 2,7$$

Aplicando o **Teorema de Cramer** nas equações abaixo:

EQUAÇÕES SIMULTÂNEAS

$$(0,262) V_A - (0,1) V_D = 8$$

$$-(0,245) V_A + (0,5) V_D = 2,7$$

Mostrado a seguir na forma matricial:

$$\begin{bmatrix} 0,262 & -0,1 \\ -0,245 & 0,5 \end{bmatrix} \begin{bmatrix} V_A \\ V_D \end{bmatrix} = \begin{bmatrix} 8 \\ 2,7 \end{bmatrix}$$

$$\Delta = \begin{vmatrix} 0,262 & -0,1 \\ -0,245 & 0,5 \end{vmatrix} = 0,131 - 0,0245 = \Delta = \mathbf{0,106}$$

$$\Delta_{V_A} = \begin{vmatrix} 8 & -0,1 \\ 2,7 & 0,5 \end{vmatrix} = -4 - (-0,27) = \Delta_{V_A} = \mathbf{4,27}$$

$$V_A = \frac{\Delta_{V_A}}{\Delta} = \frac{4,27}{0,106} \implies \mathbf{V_A = 40 V}$$

$$\Delta_{VD} = \begin{vmatrix} 0,262 & 8 \\ -0,245 & 2,7 \end{vmatrix} = 0,708 - (-1,96) = \Delta_{VD} = 2,668$$

$$VD = \frac{\Delta_{VD}}{\Delta} = \frac{2,668}{0,106} \Rightarrow VD = 25 \text{ V}$$

Assim temos:

$$VA = 40 \text{ V}$$

$$VB = 20 \text{ V}$$

$$VC = 8 \text{ V}$$

$$VD = 25 \text{ V}$$

5 Obter os parâmetros (tensões, correntes e potências), nos ramos desejados.

5.1 Estabelecer a convenção dos mesmos, no circuito.

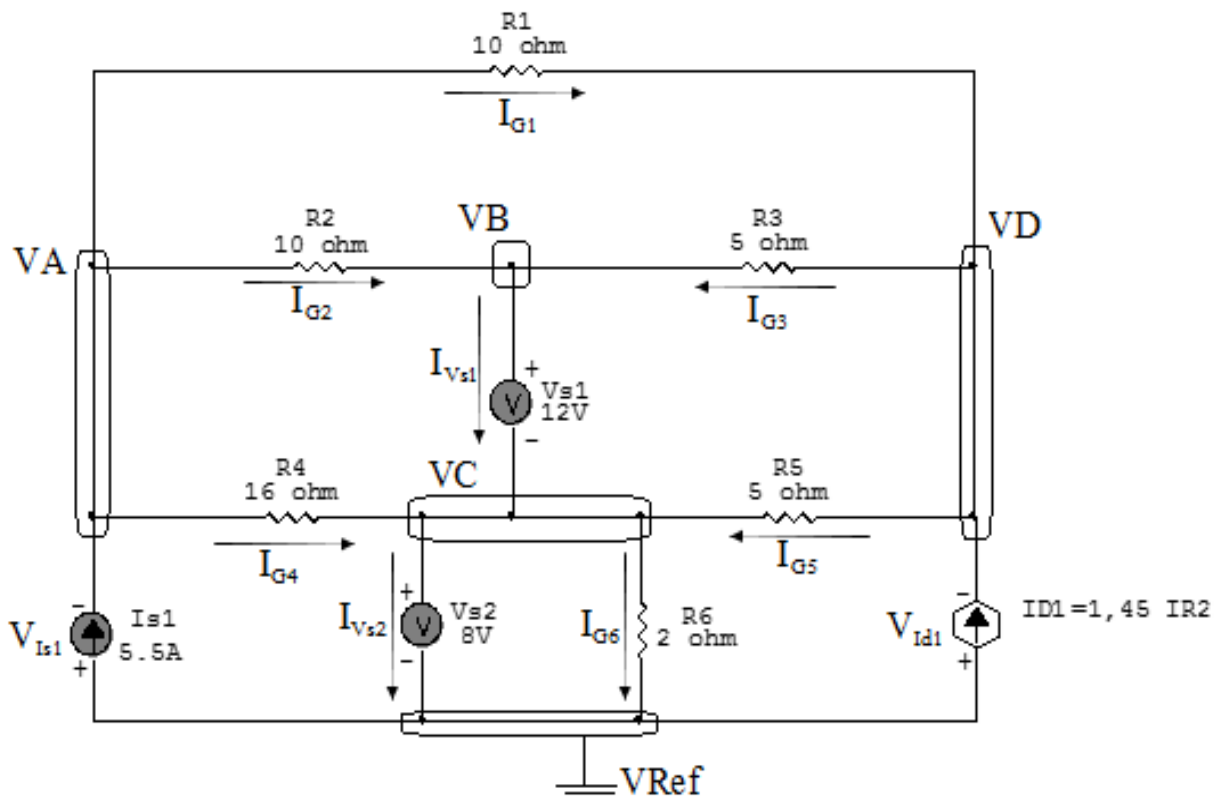


Figura 30: Circuito elétrico com as convenções de tensão/corrente nos ramos.

5.2 Cálculo das variáveis pretendidas.

5.2.1 Na condutância G_1 :

$$V_{G1} = (VA - VD) = (40 - 25) \implies V_{G1} = 15 \text{ V}$$

$$I_{G1} = G_1 V_{G1} = (0,1)(15) \implies I_{G1} = 1,5 \text{ A}$$

$$P_{G1} = V_{G1} I_{G1} = (15)(1,5) \implies P_{G1} = 22,5 \text{ W}$$

5.2.2 Na condutância G_2 :

$$V_{G2} = (VA - VB) = (40 - 20) \implies V_{G2} = 20 \text{ V}$$

$$I_{G2} = G_2 V_{G2} = (0,1)(20) \implies I_{G2} = 2 \text{ A}$$

$$P_{G2} = V_{G2} I_{G2} = (20)(2) \implies P_{G2} = 40 \text{ W}$$

5.2.3 Na condutância G_3 :

$$V_{G3} = (VD - VB) = (25 - 20) \implies V_{G3} = 5 \text{ V}$$

$$I_{G3} = G_3 V_{G3} = (0,2)(5) \implies I_{G3} = 1 \text{ A}$$

$$P_{G3} = V_{G3} I_{G3} = (5)(1) \implies P_{G3} = 5 \text{ W}$$

5.2.4 Na condutância G_4 :

$$V_{G4} = (VA - VC) = (40 - 8) \implies V_{G4} = 32 \text{ V}$$

$$I_{G4} = G_4 V_{G4} = (0,0625)(32) \implies I_{G4} = 2 \text{ A}$$

$$P_{G4} = V_{G4} I_{G4} = (32)(2) \implies P_{G4} = 64 \text{ W}$$

5.2.5 Na condutância G_5 :

$$V_{G5} = (VD - VC) = (25 - 8) \implies V_{G5} = 17 \text{ V}$$

$$I_{G5} = G_5 V_{G5} = (0,2)(17) \implies I_{G5} = 3,4 \text{ A}$$

$$P_{G5} = V_{G5} I_{G5} = (17)(3,4) \implies P_{G5} = 57,8 \text{ W}$$

5.2.6 Na condutância G_6 :

$$V_{G_6} = VC \implies V_{G_6} = 8 \text{ V}$$

$$I_{G_6} = G_6 V_{G_6} = (0,5)(8) \implies I_{G_6} = 4 \text{ A}$$

$$P_{G_6} = V_{G_6} I_{G_6} = (8)(4) \implies P_{G_6} = 32 \text{ W}$$

5.2.7 Na fonte de corrente I_{s1} :

$$V_{I_{s1}} = VA \implies V_{I_{s1}} = 40 \text{ V}$$

$$I_{s1} \implies I_{s1} = 5,5 \text{ A}$$

$$P_{I_{s1}} = V_{I_{s1}} I_{s1} = (40)(5,5) \implies P_{I_{s1}} = -220 \text{ W}$$

5.2.8 Na fonte de corrente I_{d1} :

$$V_{I_{d1}} = VD \implies V_{I_{d1}} = 25 \text{ V}$$

$$I_{d1} = 1,45G_2(VA - VB) = (1,45)(0,1)(40 - 20) \implies I_{d1} = 2,9 \text{ A}$$

$$P_{I_{d1}} = V_{I_{d1}} I_{d1} = (25)(2,9) \implies P_{I_{d1}} = -72,5 \text{ W}$$

5.2.9 Na fonte de tensão V_{s1} :

$$V_{s1} = 12 \text{ V}$$

$$I_{V_{s1}} = (I_{G_2} + I_{G_3}) = (2 + 1) \implies I_{V_{s1}} = -3 \text{ A}$$

$$P_{V_{s1}} = V_{V_{s1}} I_{V_{s1}} = (12)(-3) \implies P_{V_{s1}} = 36 \text{ W}$$

5.2.10 Na fonte de tensão V_{s2} :

$$V_{s2} = 8 \text{ V}$$

$$I_{V_{s2}} = (-I_{s1} + I_{G_6} - I_{d1}) = (-5,5 + 4 - 2,9) \implies I_{V_{s2}} = -4,4 \text{ A}$$

$$P_{V_{s2}} = V_{V_{s2}} I_{V_{s2}} = (8)(4,4) \implies P_{V_{s2}} = 35,2 \text{ W}$$

6 Verificação os resultados:

Lei de conservação de energia. ($\sum P = 0 \text{ W}$)

$$\sum P_F + \sum P_A = 0$$

$$(P_{V_{s1}} + P_{I_{s1}} + P_{I_{d1}} + P_{V_{s2}}) + (P_{G1} + P_{G2} + P_{G3})$$

7 Retorno ao domínio do tempo.

7.1 Realizar a transformada inversa dos itens solicitados.

Se for o caso realizar as devidas conversões necessárias.

Não se aplica.

Exercício 9. Calcule as potências nas fontes e nos resistores, utilizando análise nodal.

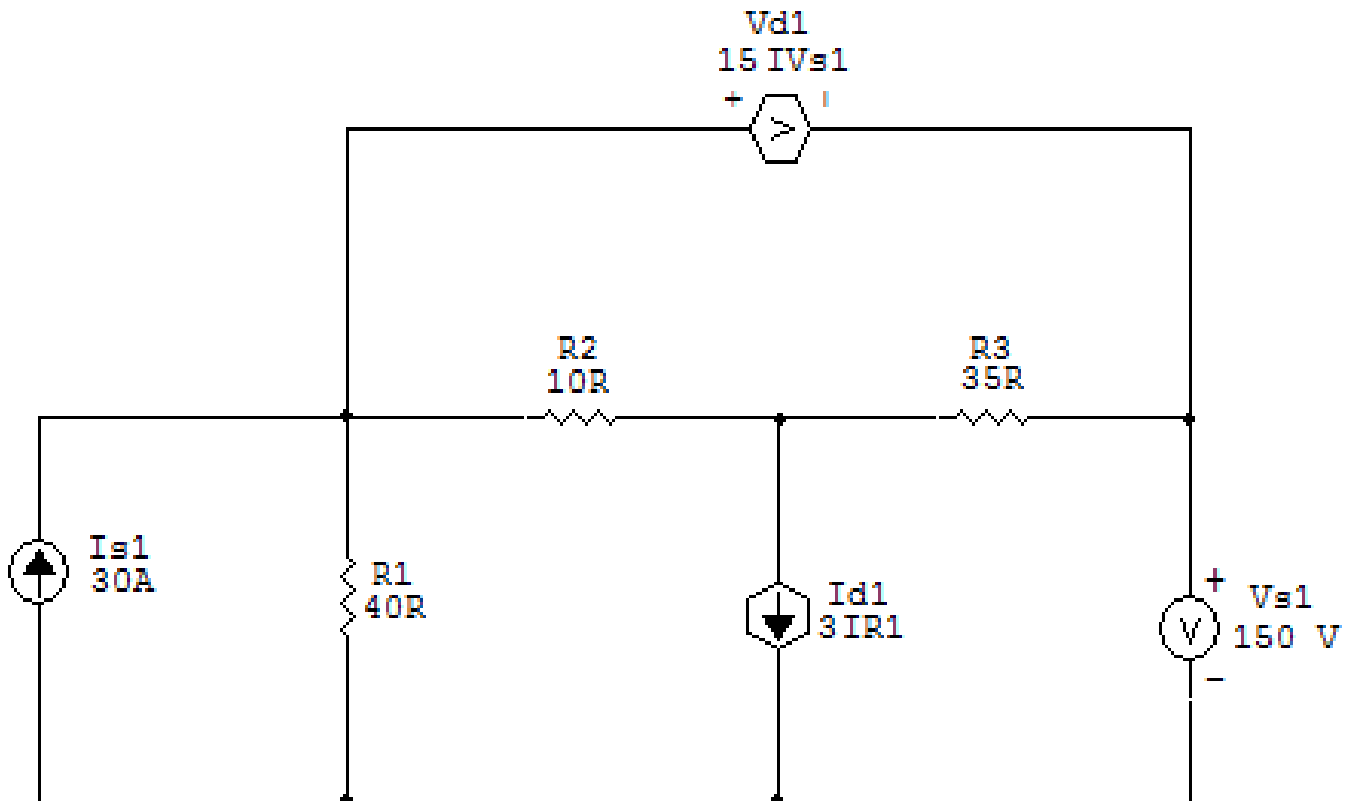


Figura 31: Circuito elétrico 9

Aplicando o Roteiro de Análise Nodal

1 Identificar o Circuito

1.1 Se o circuito for de corrente contínua? SIM

1.2 Se o circuito for de corrente alternada? NÃO

1.2.1 Se o circuito estiver no domínio do tempo, aplicar a transformada fasorial para os elementos do circuito. NÃO

2 Identificar os Nós

2.1 Identificar os nós.

2.2 Definir o nó de referência.

2.3 Designar os demais nós essenciais.

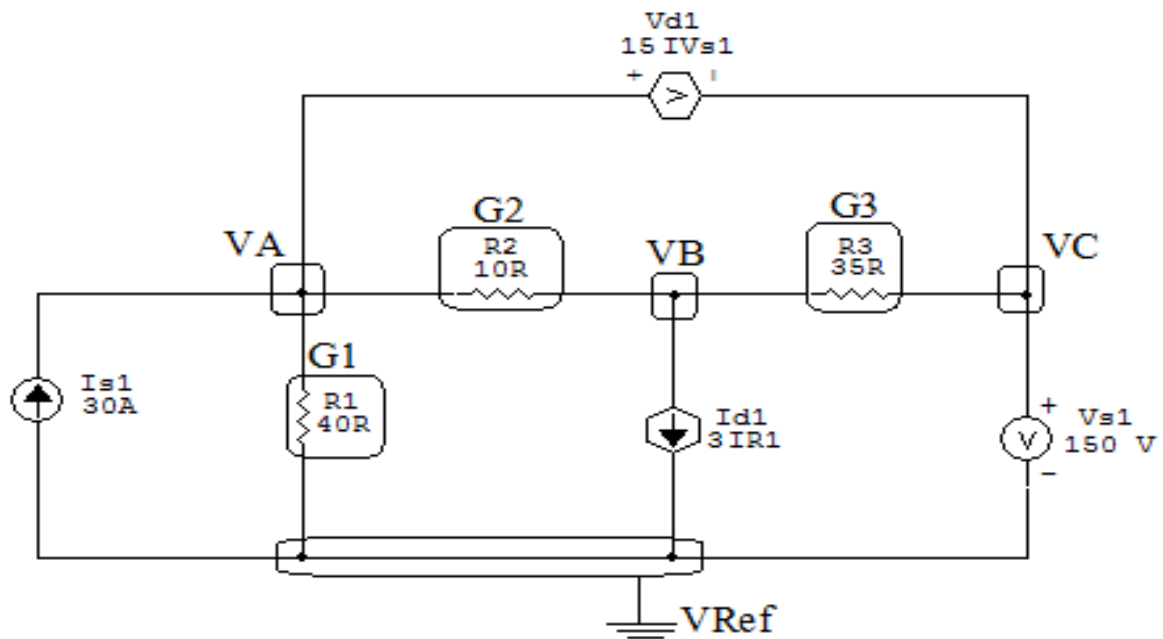


Figura 32: Circuito elétrico com os nós e impedâncias identificados

3 Obter as Equações Simultâneas

3.1 Definir as impedâncias e admitâncias do circuito.

3.2 Se todas as fontes são de correntes independentes: obter as equações por simples inspeção.

3.3 Se possui fontes dependentes: estabelecer seu valor em função das tensões desconhecidas dos nós.

3.4 Se possuir fontes de tensão:

3.4.1 Identificar a região do supernó.

3.4.2 Estabelecer a relações entre os nós envolvidos.

3.5 Estabelecer as equações LKC para os nós e/ou supernó.

***Ao se aplicar a LKC no Supernó, deve se utilizar o valor da tensão desconhecida do nó em que o ramo está diretamente conectado.**

****Considerar as correntes saindo do nó como positivas e o potencial do nó onde se está aplicando a LKC com potencial mais elevado do que os demais.**

3.1 Estabelecer as impedâncias e admitâncias: $Y = \frac{1}{Z}$

Por ser um circuito de corrente contínua, estabelecer as condutâncias. $G = \frac{1}{R}$

$$R1 = 40 \Omega \iff G1 = 0,025 \text{ S}$$

$$R2 = 10 \Omega \iff G2 = 0,1 \text{ S}$$

$$R3 = 35 \Omega \iff G3 = 0,0285 \text{ S}$$

3.2 Se todas as fontes são de correntes independentes: obter as equações por simples inspeção.

Não se aplica.

3.3 Se possui fontes dependentes: estabelecer seu valor em função das tensões desconhecidas dos nós

$$Id1 = 3IR1 \implies Id1 = 3(G1VA)$$

$$Vd1 = 15IVs1 = 15((G1VA) + 3(G1VA) - Is1) = 15(4(G1VA) - Is1) = \\ = 15((0,1)VA - 30) \implies Vd1 = (1,5)VA - 450$$

3.4 Estabelecer as relações entre os nós envolvidos nos supernós.

3.4.1 Identificar a região do supernó.

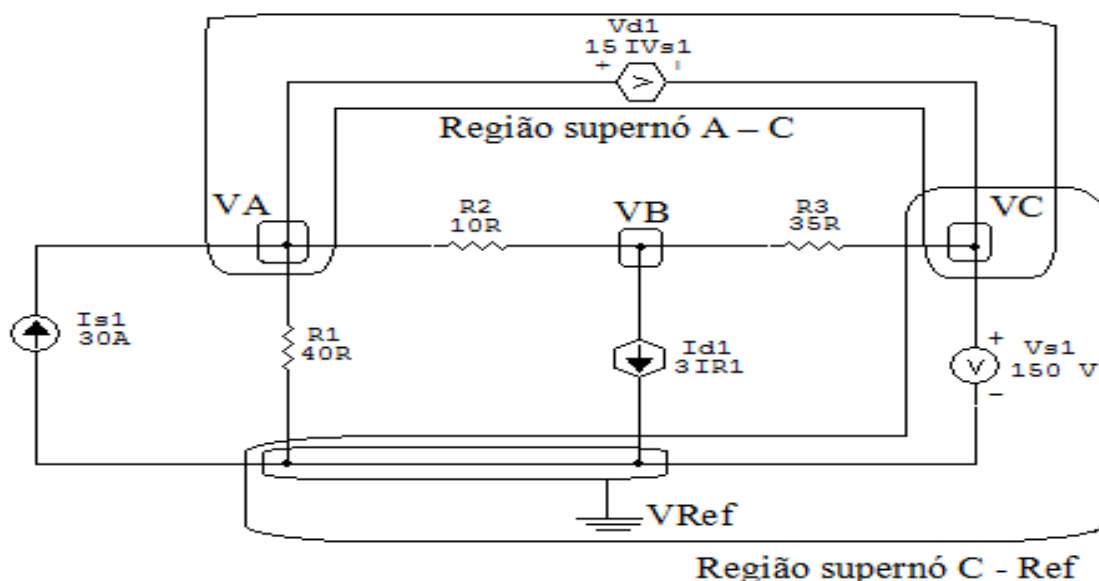


Figura 33: Circuito elétrico com as regiões dos supernós.

3.4.2 Estabelecer as relações entre os nós envolvidos nos supernós.

Supernó C-Ref: relação entre o nó C e o de Referência (V_{ref}).

$$V_C - V_{ref} = V_{s1}, \text{ como } V_{ref} = 0V \text{ e } V_{s1} = 150V, \text{ temos: } \implies V_C = 150V$$

Supernó A-C: relação entre o nó A e C.

$$V_A - V_C = 15IV_{s1}, \text{ como } V_C = 150V, \text{ temos: } \implies V_A = 15IV_{s1} + 150 \dots \text{Equação 1}$$

3.5 Estabelecer as equações LKC para os nós e/ou supernó.

Obter as equações simultâneas, aplicando a LKC ($\sum I_{saindo} = 0$):

Equação no nó VB:

$$G_2(V_B - V_A) + 3IR_1 + G_3(V_B - V_C) = 0$$

$$G_2V_B - G_2V_A + 3G_1V_A + G_3V_B - G_3V_C = 0$$

$$(3G_1 - G_2)V_A + (G_2 + G_3)V_B - G_3V_C = 0 \dots \dots \dots \text{Equação 2}$$

4 Resolver as equações simultâneas para obter as tensões desconhecidas dos nós:

Substituindo V_A , V_C , $3IR_1$, $15IV_{s1}$ e os valores das condutâncias na equação acima:

Na Equação 1:

$$V_A = 15IV_{s1} + 150$$

$$V_A = (1,5)V_A - 450 + 150$$

$$V_A - 1,5V_A = -300$$

$$V_A = \frac{-300}{-0,5}$$

$$V_A = 600V$$

Na Equação 2:

$$(3G1 - G2)VA + (G2 + G3)VB - G3VC = 0$$

$$((0,075) - (0,1))600 + (0,0285)VB - ((0,0285)(150)) = 0$$

$$((-0,025)600 + (0,128)VB - 4,285 = 0$$

$$-15 + (0,128)VB - 4,285 = 0$$

$$(0,128)VB = 19,285$$

$$VB = \frac{19,285}{0,128}$$

$$VB = 150 \text{ V}$$

Assim temos:

$$VA = 600 \text{ V}$$

$$VB = 150 \text{ V}$$

$$VC = 150 \text{ V}$$

5 Obter os parâmetros (tensões, correntes e potências), nos ramos desejados:

5.1 Estabelecer a convenção dos mesmos, no circuito:

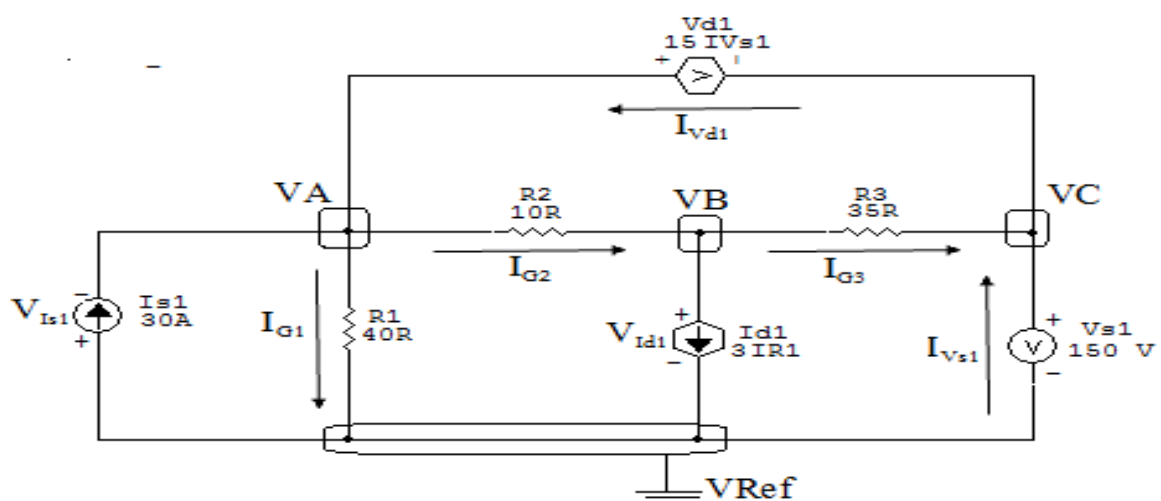


Figura 34: Circuito elétrico com as convenções de tensão/corrente nos ramos.

5.2 Cálculo das variáveis pretendidas:

5.2.1 Na condutância G_1 :

$$V_{G_1} = VA \implies V_{G_1} = 600 \text{ V}$$

$$I_{G_1} = G_1 V_{G_1} = (0,025)(600) \implies I_{G_1} = 15 \text{ A}$$

$$P_{G_1} = V_{G_1} I_{G_1} = (600)(15) \implies P_{G_1} = 9000 \text{ W}$$

5.2.2 Na condutância G_2 :

$$V_{G_2} = (VA - VB) = (600 - 150) \implies V_{G_2} = 450 \text{ V}$$

$$I_{G_2} = G_2 V_{G_2} = (0,1)(450) \implies I_{G_2} = 45 \text{ A}$$

$$P_{G_2} = V_{G_2} I_{G_2} = (450)(45) \implies P_{G_2} = 20\,250 \text{ W}$$

5.2.3 Na condutância G_3 :

$$V_{G_3} = (VB - VC) = (150)(150) \implies V_{G_3} = 0 \text{ V}$$

$$I_{G_3} = G_3 V_{G_3} = (0,0285)(0) \implies I_{G_3} = 0 \text{ A}$$

$$P_{G_3} = V_{G_3} I_{G_3} = (0)(0) \implies P_{G_3} = 0 \text{ W}$$

5.2.4 Na fonte de corrente I_{s1} :

$$V_{I_{s1}} = VA \implies V_{I_{s1}} = 600 \text{ V}$$

$$I_{s1} \implies I_{s1} = 30 \text{ A}$$

$$P_{I_{s1}} = V_{I_{s1}} I_{s1} = (600)(30) \implies P_{I_{s1}} = -18\,000 \text{ W}$$

5.2.5 Na fonte de corrente I_{d1} :

$$V_{I_{d1}} = VB \implies V_{I_{d1}} = 150 \text{ V}$$

$$I_{d1} = 3IR1 = 3(15) \implies I_{d1} = 45 \text{ A}$$

$$P_{I_{d1}} = V_{I_{d1}} I_{d1} = (150)(45) \implies P_{I_{d1}} = 6750 \text{ W}$$

5.2.6 Na fonte de tensão V_{s1} :

$$V_{s1} = 150 \text{ V}$$

$$I_{V_{s1}} = (-I_{s1} + I_{G1} + I_{d1}) = (-30 + 15 + 45) \implies I_{V_{s1}} = 30 \text{ A}$$

$$P_{V_{s1}} = V_{V_{s1}} I_{V_{s1}} = (150)(30) \implies P_{V_{s1}} = -4500 \text{ W}$$

5.2.7 Na fonte de tensão V_{d1} :

$$V_{V_{d1}} = (VA - VC) = (600 - 150) \implies V_{V_{d1}} = 450 \text{ V}$$

$$I_{V_{d1}} = (I_{G3} + I_{V_{s1}}) = (0 + 30) \implies I_{V_{d1}} = 30 \text{ A}$$

$$P_{V_{d1}} = V_{V_{d1}} I_{V_{d1}} = (450)(30) \implies P_{V_{d1}} = -13500 \text{ W}$$

6 Verificação os resultados:

Lei de conservação de energia. ($\sum P = 0 \text{ W}$)

$$\sum P_F + \sum P_A = 0$$

$$(P_{V_{s1}} + P_{I_{s1}} + P_{V_{d1}} + P_{I_{d1}}) + (P_{G1} + P_{G2} + P_{G3})$$

7 Retorno ao domínio do tempo.

7.1 Realizar a transformada inversa dos itens solicitados.

Se for o caso realizar as devidas conversões necessárias.

Não se aplica.

Exercício 10. Calcule as potências nas fontes e nos resistores, utilizando análise nodal.

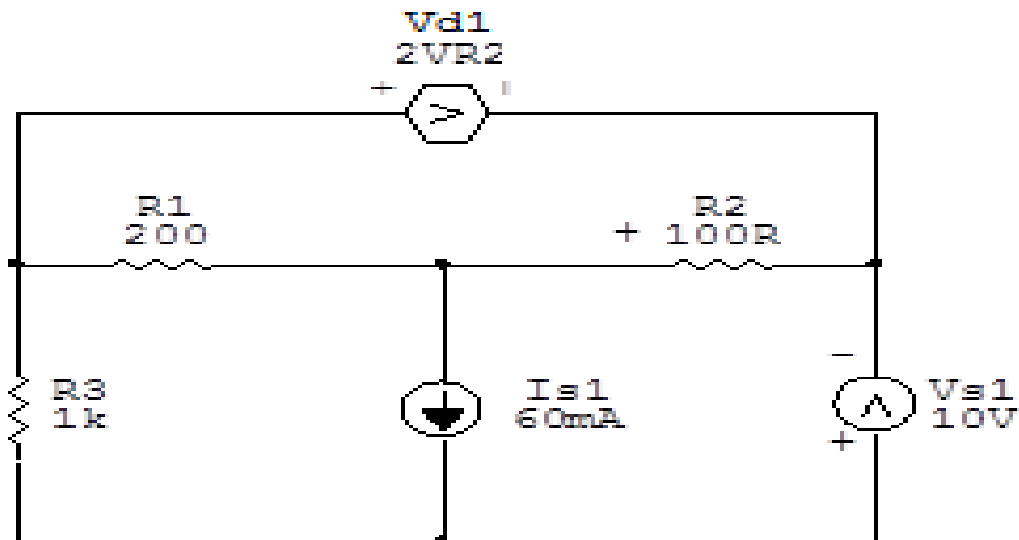


Figura 35: Circuito elétrico 10

Aplicando o Roteiro de Análise Nodal

1 Identificar o Circuito

1.1 Se o circuito for de corrente contínua? SIM

1.2 Se o circuito for de corrente alternada? NÃO

1.2.1 Se o circuito estiver no domínio do tempo, aplicar a transformada fasorial para os elementos do circuito. NÃO

2 Identificar os Nós

- 2.1 Identificar os nós.
- 2.2 Definir o nó de referência.
- 2.3 Designar os demais nós essenciais.

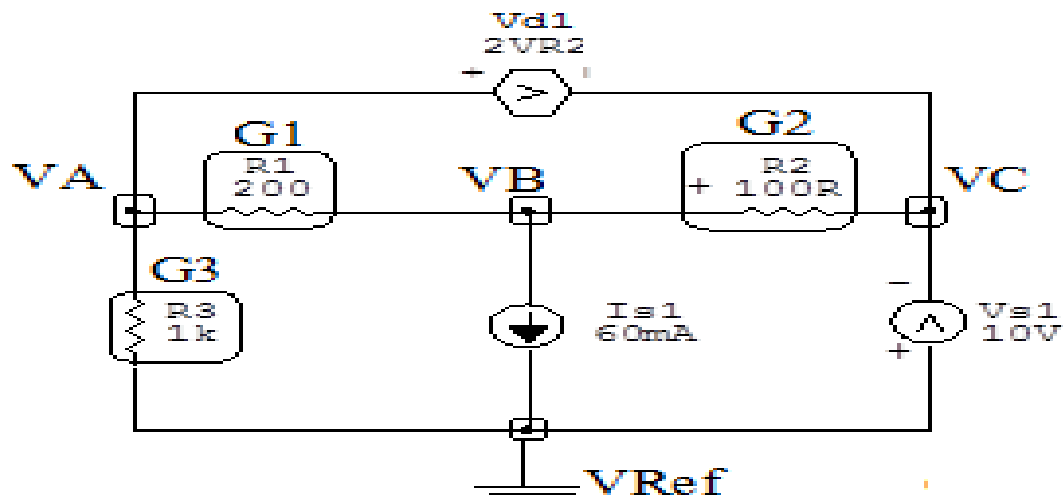


Figura 36: Circuito elétrico com os nós e impedâncias identificados

3 Obter as Equações Simultâneas

- 3.1 Definir as impedâncias e admitâncias do circuito.
- 3.2 Se todas as fontes são de correntes independentes: obter as equações por simples inspeção.
- 3.3 Se possui fontes dependentes: estabelecer seu valor em função das tensões desconhecidas dos nós.
- 3.4 Se possuir fontes de tensão:
 - 3.4.1 Identificar a região do supernó.
 - 3.4.2 Estabelecer a relações entre os nós envolvidos.
- 3.5 Estabelecer as equações LKC para os nós e/ou supernó.

***Ao se aplicar a LKC no Supernó, deve se utilizar o valor da tensão desconhecida do nó em que o ramo está diretamente conectado.**

****Considerar as correntes saindo do nó como positivas e o potencial do nó onde se está aplicando a LKC com potencial mais elevado do que os demais.**

3.1 Estabelecer as impedâncias e admitâncias: $Y = \frac{1}{Z}$

Por ser um circuito de corrente contínua, estabelecer as condutâncias. $G = \frac{1}{R}$

$$R1 = 200 \Omega \iff G1 = 0,005 \text{ S}$$

$$R2 = 100 \Omega \iff G2 = 0,01 \text{ S}$$

$$R3 = 1000 \Omega \iff G3 = 0,001 \text{ S}$$

3.2 Se todas as fontes são de correntes independentes: obter as equações por simples inspeção.

Não se aplica.

3.3 Se possui fontes dependentes: estabelecer seu valor em função das tensões desconhecidas dos nós

$$Vd1 = 2VR2 = 2(VB - VC) \implies Vd1 = 2VB - 2VC$$

3.4 Estabelecer as relações entre os nós envolvidos nos supernós.

3.4.1 Identificar a região do supernó.

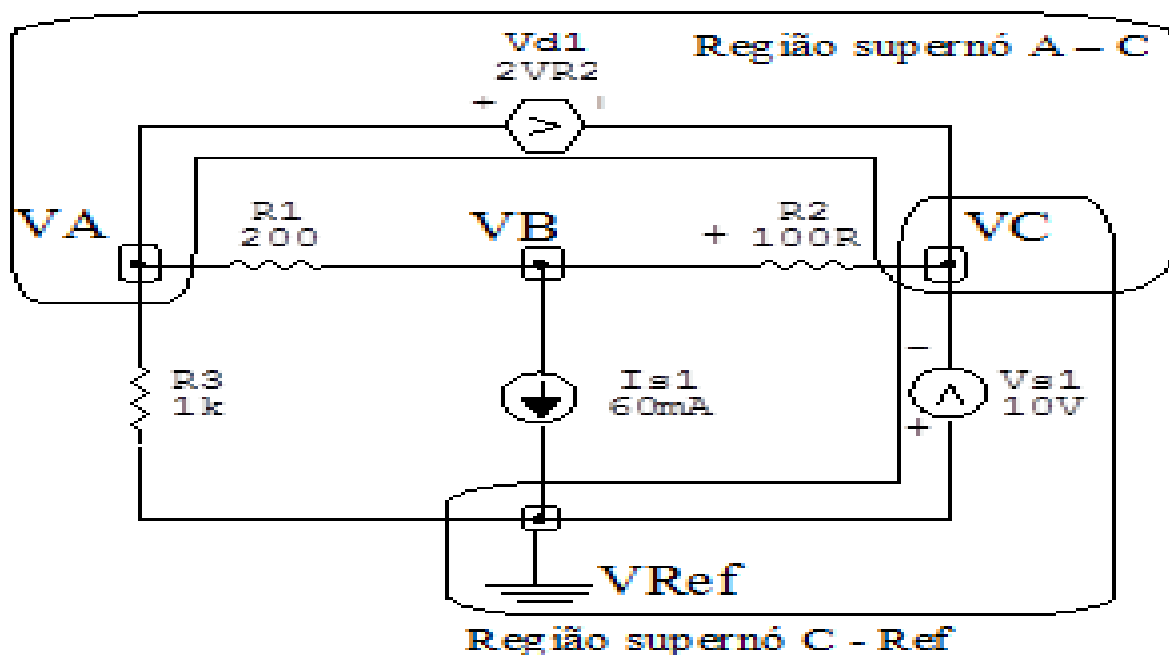


Figura 37: Circuito elétrico com as regiões dos supernós.

3.4.2 Estabelecer as relações entre os nós envolvidos nos supernós.

Supernó C-Ref: relação entre o nó C e o de Referência (V_{ref}).

$$V_C - V_{ref} = V_{s1}, \text{ como } V_{ref} = 0V \text{ e } V_{s1} = 10V, \text{ temos: } \implies V_C = -10V$$

Supernó A-C: relação entre o nó A e C.

$$V_A - V_C = V_{d1}, \text{ como } V_{d1} = 2V_B - 2V_C, \\ \text{temos: } V_A = 2V_B - 2V_C + V_C \implies V_A = 2V_B - V_C$$

3.5 Estabelecer as equações LKC para os nós e/ou supernó.

Obter as equações simultâneas, aplicando a LKC ($\sum I_{saindo} = 0$):

Equação no nó VB:

$$G_1(V_B - V_A) + I_{s1} + G_2(V_B - V_C) = 0$$

$$G_1V_B - G_1V_A + G_2V_B - G_2V_C = -I_{s1}$$

$$-G_1(2V_B - V_C) + (G_1 + G_2)V_B - G_2V_C = -I_{s1}$$

$$-2G_1V_B + G_1V_C + (G_1 + G_2)V_B - G_2V_C = -I_{s1}$$

$$(-G_1 + G_2)V_B + (G_1 - G_2)V_C = -I_{s1} \dots \dots \dots \text{Equação 1}$$

4 Resolver as equações simultâneas para obter as tensões desconhecidas dos nós:

Substituindo V_C , I_{s1} e os valores das condutâncias na equação acima:

Na Equação 1:

$$(-G_1 + G_2)V_B + (G_1 - G_2)V_C = -I_{s1}$$

$$((-0,005) + (0,01))V_B + ((0,005) - (0,01))(-10) = -0,06$$

$$(0,005)V_B - (0,005)(-10) = -0,06$$

$$(0,005)VB + 0,05 = -0,06$$

$$VB = \frac{-0,11}{0,005}$$

$$VB = -22\text{ V}$$

Considerando $VA = 2VB - VC$, como $VB = -22\text{ V}$, $VC = -10\text{ V}$ temos,
 $VA = -44 + 10 \implies VA = -34\text{ V}$

Assim temos:

$$VA = -34\text{ V}$$

$$VB = -22\text{ V}$$

$$VC = -10\text{ V}$$

5 Obter os parâmetros (tensões, correntes e potências), nos ramos desejados.

5.1 Estabelecer a convenção dos mesmos, no circuito.

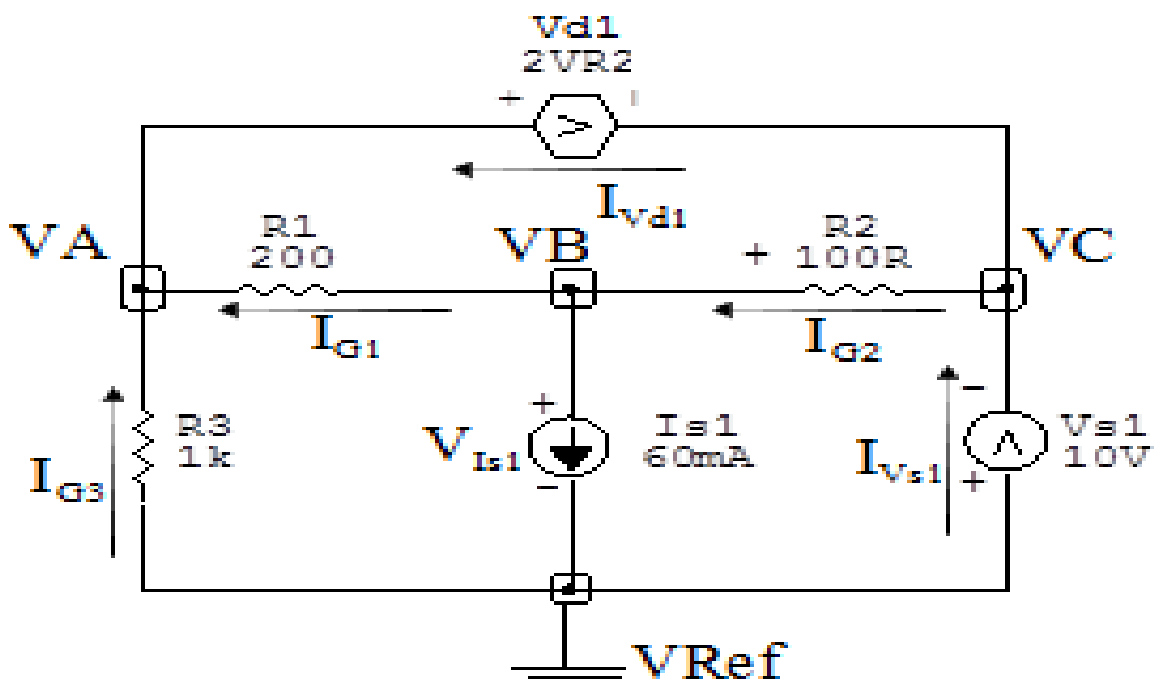


Figura 38: Circuito elétrico com as convenções de tensão/corrente nos ramos.

5.2 Cálculo das variáveis pretendidas.

5.2.1 Na condutância G_1 :

$$V_{G_1} = (V_B - V_A) = ((-22) - (-34)) \implies V_{G_1} = 12 \text{ V}$$

$$I_{G_1} = G_1 V_{G_1} = ((0,005)(12)) \implies I_{G_1} = 0,06 \text{ A}$$

$$P_{G_1} = V_{G_1} I_{G_1} = (12)(0,06) \implies P_{G_1} = 0,72 \text{ W}$$

5.2.2 Na condutância G_2 :

$$V_{G_2} = (V_C - V_B) = ((-10) - (-22)) \implies V_{G_2} = -12 \text{ V}$$

$$I_{G_2} = G_2 V_{G_2} = ((0,01)(-12)) \implies I_{G_2} = -0,12 \text{ A}$$

$$P_{G_2} = V_{G_2} I_{G_2} = (-12)(-0,12) \implies P_{G_2} = 1,44 \text{ W}$$

5.2.3 Na condutância G_3 :

$$V_{G_3} = V_A \implies V_{G_3} = -34 \text{ V}$$

$$I_{G_3} = G_3 V_{G_3} = ((0,001)(-34)) \implies I_{G_3} = -0,034 \text{ A}$$

$$P_{G_3} = V_{G_3} I_{G_3} = (-34)(-0,034) \implies P_{G_3} = 1,156 \text{ W}$$

5.2.4 Na fonte de corrente I_{s1} :

$$V_{I_{s1}} = V_B \implies V_{I_{s1}} = -22 \text{ V}$$

$$I_{s1} \implies I_{s1} = 0,06 \text{ A}$$

$$P_{I_{s1}} = V_{I_{s1}} I_{s1} = (-22)(0,06) \implies P_{I_{s1}} = -1,32 \text{ W}$$

5.2.5 Na fonte de tensão V_{s1} :

$$V_{s1} = 10 \text{ V}$$

$$I_{V_{s1}} = (I_{s1} + I_{G_3}) = (-0,034 + 0,06) \implies I_{V_{s1}} = 0,026 \text{ A}$$

$$P_{V_{s1}} = V_{V_{s1}} I_{V_{s1}} = (10)(0,026) \implies P_{V_{s1}} = 0,26 \text{ W}$$

5.2.6 Na fonte de tensão V_{d1} :

$$V_{V_{d1}} = (V_A - V_C) = ((-34) - (-10)) \implies V_{V_{d1}} = -24 \text{ V}$$

$$I_{V_{d1}} = (I_{G1} - I_{G3}) = ((0,06) - (-0,034)) \implies I_{V_{d1}} = 0,094 \text{ A}$$

$$P_{V_{d1}} = V_{V_{d1}} I_{V_{d1}} = (-24)(0,094) \implies P_{V_{d1}} = -2,256 \text{ W}$$

6 Verificação os resultados:

Lei de conservação de energia. ($\sum P = 0 \text{ W}$)

$$\sum P_F + \sum P_A = 0$$

$$(P_{I_{s1}} + P_{V_{d1}} + P_{V_{s1}}) + (P_{G1} + P_{G2} + P_{G3})$$

7 Retorno ao domínio do tempo.

7.1 Realizar a transformada inversa dos itens solicitados.

Se for o caso realizar as devidas conversões necessárias.

Não se aplica.

Exercício 11. Calcule as potências nas fontes e nos resistores, utilizando análise nodal.

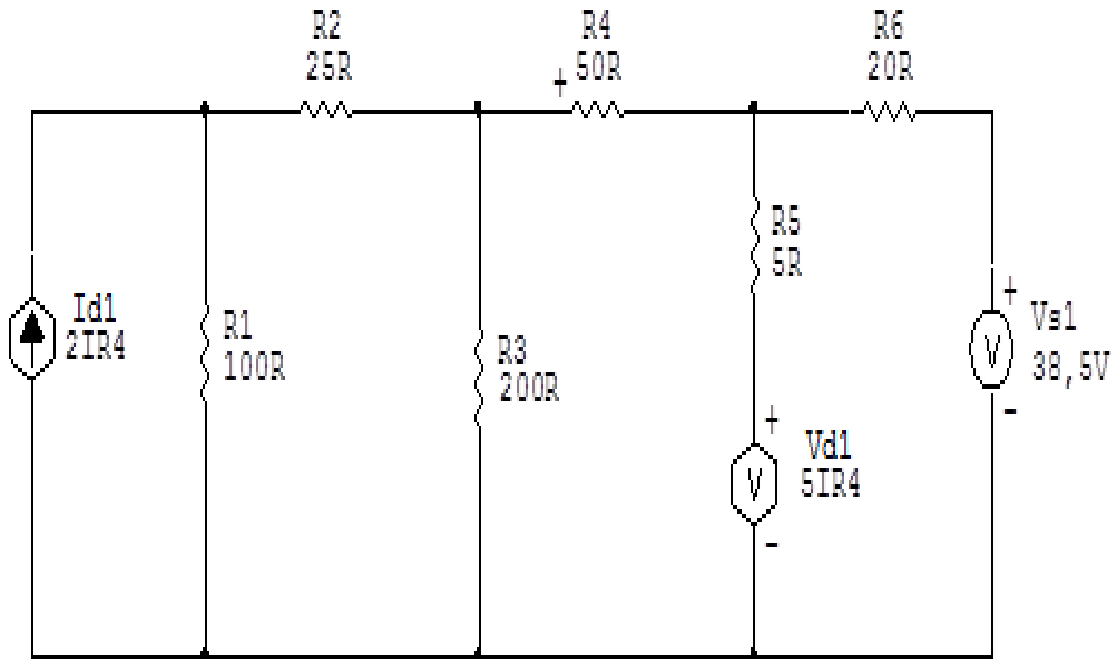


Figura 39: Circuito elétrico 11

Aplicando o Roteiro de Análise Nodal

1 Identificar o Circuito

1.1 Se o circuito for de corrente contínua? **SIM**

1.2 Se o circuito for de corrente alternada? **NÃO**

1.2.1 Se o circuito estiver no domínio do tempo, aplicar a transformada fasorial para os elementos do circuito. **NÃO**

2 Identificar os Nós

2.1 Identificar os nós.

2.2 Definir o nó de referência.

2.3 Designar os demais nós essenciais.

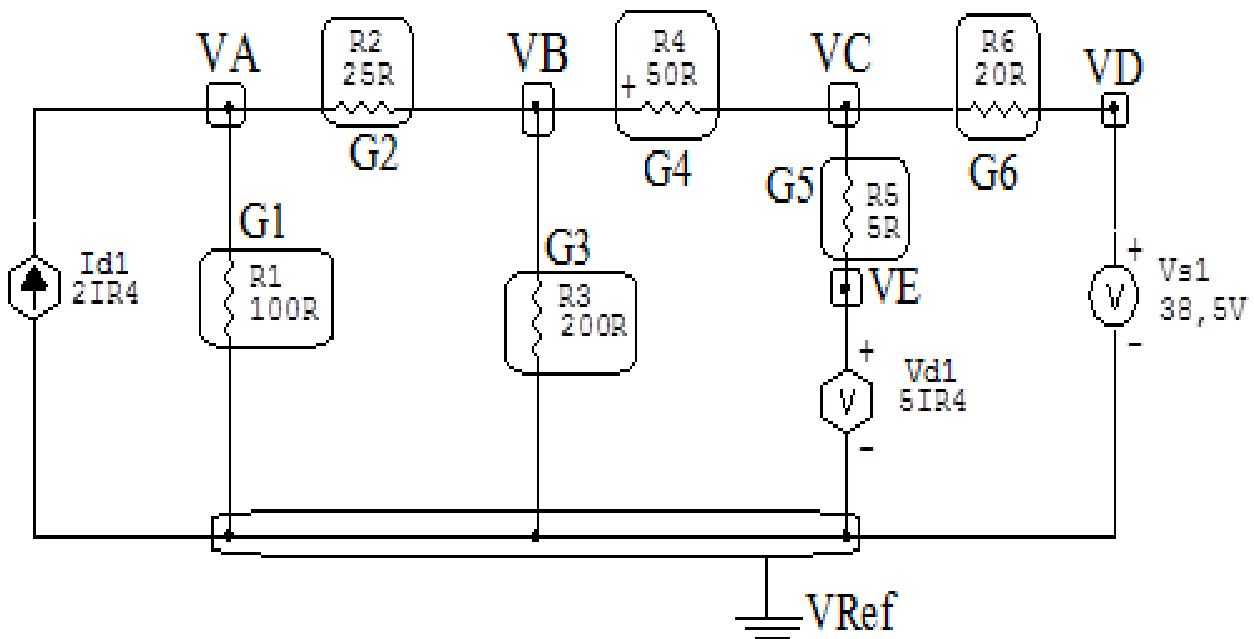


Figura 40: Circuito elétrico com os nós e impedâncias identificados

3 Obter as Equações Simultâneas

3.1 Definir as impedâncias e admitâncias do circuito.

3.2 Se todas as fontes são de correntes independentes: obter as equações por simples inspeção.

3.3 Se possui fontes dependentes: estabelecer seu valor em função das tensões desconhecidas dos nós.

3.4 Se possui fontes de tensão:

3.4.1 Identificar a região do supernó.

3.4.2 Estabelecer a relações entre os nós envolvidos.

3.5 Estabelecer as equações LKC para os nós e/ou supernó.

***Ao se aplicar a LKC no Supernó, deve se utilizar o valor da tensão desconhecida do nó em que o ramo está diretamente conectado.**

****Considerar as correntes saindo do nó como positivas e o potencial do nó onde se está aplicando a LKC com potencial mais elevado do que os demais.**

3.1 Estabelecer as impedâncias e admitâncias: $Y = \frac{1}{Z}$

Por ser um circuito de corrente contínua, estabelecer as condutâncias. $G = \frac{1}{R}$

$$R1 = 100 \Omega \iff G1 = 0,01 \text{ S}$$

$$R2 = 25 \Omega \iff G2 = 0,04 \text{ S}$$

$$R3 = 200 \Omega \iff G3 = 0,005 \text{ S}$$

$$R4 = 50 \Omega \iff G4 = 0,02 \text{ S}$$

$$R5 = 5 \Omega \iff G5 = 0,2 \text{ S}$$

$$R6 = 20 \Omega \iff G6 = 0,05 \text{ S}$$

3.2 Se todas as fontes são de correntes independentes: obter as equações por simples inspeção.

Não se aplica.

3.3 Se possui fontes dependentes: estabelecer seu valor em função das tensões desconhecidas dos nós

$$Vd1 = 5IR4 = 5 \frac{(VB - VC)}{50} \implies Vd1 = 0,1(VB - VC)$$

$$Id1 = 2IR4 = 2 \frac{(VB - VC)}{50} \implies Id1 = 0,04(VB - VC)$$

3.4 Estabelecer as relações entre os nós envolvidos nos supernós.

3.4.1 Identificar a região do supernó.

3.4.2 Estabelecer as relações entre os nós envolvidos nos supernós.

Supernó D-Ref: relação entre o nó D e o de Referência (V_{ref}).

$$VD - V_{ref} = Vs1, \text{ como } V_{ref} = 0V \text{ e } Vs1 = 38,5V, \text{ temos: } \implies VD = 38,5V$$

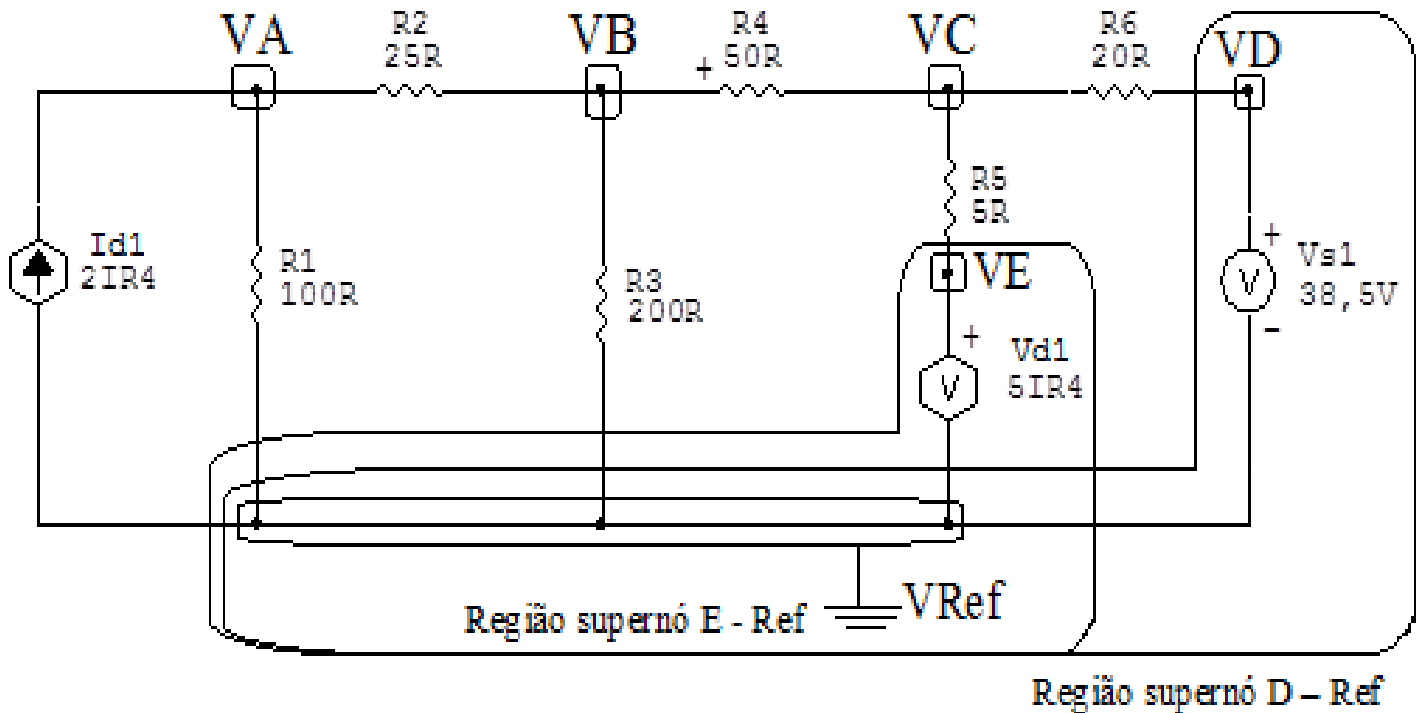


Figura 41: Circuito elétrico com as regiões dos supernós.

Supernó E-Ref: relação entre o nó E e o de Referência (V_{ref}).

$VE - V_{ref} = V_{d1}$, como $V_{ref} = 0V$ e $V_{d1} = 0,1(VB - VC)$,
temos: $\implies VE = 0,1(VB - VC)$

3.5 Estabelecer as equações LKC para os nós e/ou supernó.

Obter as equações simultâneas, aplicando a LKC ($\sum I_{saíndo} = 0$):

Equação no nó VA:

$$-Id1 + G1VA + G2(VA - VB) = 0$$

$$-(0,04(VB - VC)) + G1VA + G2VA - G2VB = 0$$

$$-0,04VB + 0,04VC + G1VA + G2VA - G2VB = 0$$

$$(G1 + G2)VA - (G2 + 0,04)VB + 0,04VC = 0 \dots \dots \dots \textbf{Equação 1}$$

Equação no nó VB:

$$G_2(VB - VA) + G_3VB + G_4(VB - VC) = 0$$

$$G_2VB - G_2VA + G_3VB + G_4VB - G_4VC = 0$$

$$-G_2VA + (G_2 + G_3 + G_4)VB - G_4VC = 0 \dots\dots\dots \text{Equação 2}$$

Equação no nó VC:

$$G_4(VC - VB) + G_5(VC - VE) + G_6(VC - VD) = 0$$

$$G_4VC - G_4VB + G_5VC - G_5VE + G_6VC - G_6VD = 0$$

$$G_4VC - G_4VB + G_5VC - G_5(0,1(VB - VC)) = G_6VD$$

$$G_4VC - G_4VB + G_5VC - G_5(0,1)VB + G_5(0,1)VC = G_6VD$$

$$-(G_4 + G_5(0,1))VB + (G_4 + G_5 + G_5(0,1))VC = G_6VD \dots\dots\dots \text{Equação 3}$$

4 Resolver as equações simultâneas para obter as tensões desconhecidas dos nós:

Substituindo VD e os valores das condutâncias na equação acima:

Na Equação 1:

$$(G_1 + G_2)VA - (G_2 + 0,04)VB + (0,04)VC = 0$$

$$((0,01) + (0,04))VA - ((0,04) + (0,04))VB + (0,04)VC = 0$$

$$(0,05)VA - (0,08)VB + (0,04)VC = 0$$

Na Equação 2:

$$-G_2VA + (G_2 + G_3 + G_4)VB - G_4VC = 0$$

$$-(0,04)VA + ((0,04) + (0,005) + (0,02))VB - (0,02)VC = 0$$

$$-(0,04) VA + (0,065) VB - (0,02) VC = 0$$

Na Equação 3:

$$-(G_4 + G_{50}, 1) VB + (G_4 + G_5 + G_{50}, 1) VC = G_6 VD$$

$$-((0,02) + (0,2)(0,1)) VB + ((0,02) + (0,2) + (0,2)(0,1)) VC = (0,05)(38,5)$$

$$-(0,04) VB + (0,29) VC = 1,925$$

Aplicando o **Teorema de Cramer** nas equações abaixo:

$$(0,05) VA - (0,08) VB + (0,04) VC = 0$$

$$-(0,04) VA + (0,065) VB - (0,02) VC = 0$$

$$-(0,04) VB + (0,29) VC = 1,925$$

$$\begin{bmatrix} 0,05 & -0,08 & 0,04 \\ -0,04 & 0,065 & -0,02 \\ 0 & -0,04 & 0,29 \end{bmatrix} \begin{bmatrix} VA \\ VB \\ VC \end{bmatrix} = \begin{bmatrix} 0 \\ 0 \\ 1,925 \end{bmatrix}$$

$$\Delta = \begin{vmatrix} 0,05 & -0,08 & 0,04 \\ -0,04 & 0,065 & -0,02 \\ 0 & -0,04 & 0,29 \end{vmatrix} = 0,001\,00 - 0,000\,968 = \Delta = \mathbf{0,000\,038\,5}$$

$$\Delta_{VA} = \begin{vmatrix} 0 & -0,08 & 0,04 \\ 0 & 0,065 & -0,02 \\ 1,925 & -0,04 & 0,29 \end{vmatrix} = 0,003\,08 - 0,005\,00 = \Delta_{VA} = \mathbf{-0,001\,92}$$

$$VA = \frac{\Delta_{VA}}{\Delta} = \frac{-0,001\,92}{0,000\,038\,5} \implies \mathbf{VA = -50\,V}$$

$$\Delta_{VB} = \begin{vmatrix} 0,05 & 0 & 0,04 \\ -0,04 & 0 & -0,02 \\ 0 & 1,925 & 0,29 \end{vmatrix} = -0,003\,08 - (-0,001\,92) = \Delta_{VB} = \mathbf{-0,001\,15}$$

$$V_B = \frac{\Delta_{VB}}{\Delta} = \frac{-0,00115}{0,0000385} \Rightarrow V_B = -30 \text{ V}$$

$$\Delta_{VC} = \begin{vmatrix} 0,05 & -0,08 & 0 \\ -0,04 & 0,065 & 0 \\ 0 & -0,04 & 1,925 \end{vmatrix} = 0,00625 - 0,00616 = \Delta_{VC} = 0,0000962$$

$$V_C = \frac{\Delta_{VC}}{\Delta} = \frac{0,0000962}{0,0000385} \Rightarrow V_C = 2,5 \text{ V}$$

Assim temos:

$$V_A = -50 \text{ V}$$

$$V_B = -30 \text{ V}$$

$$V_C = 2,5 \text{ V}$$

$$V_D = 38,5 \text{ V}$$

$$V_E = -3,25 \text{ V}$$

5 Obter os parâmetros (tensões, correntes e potências), nos ramos desejados.

5.1 Estabelecer a convenção dos mesmos, no circuito.

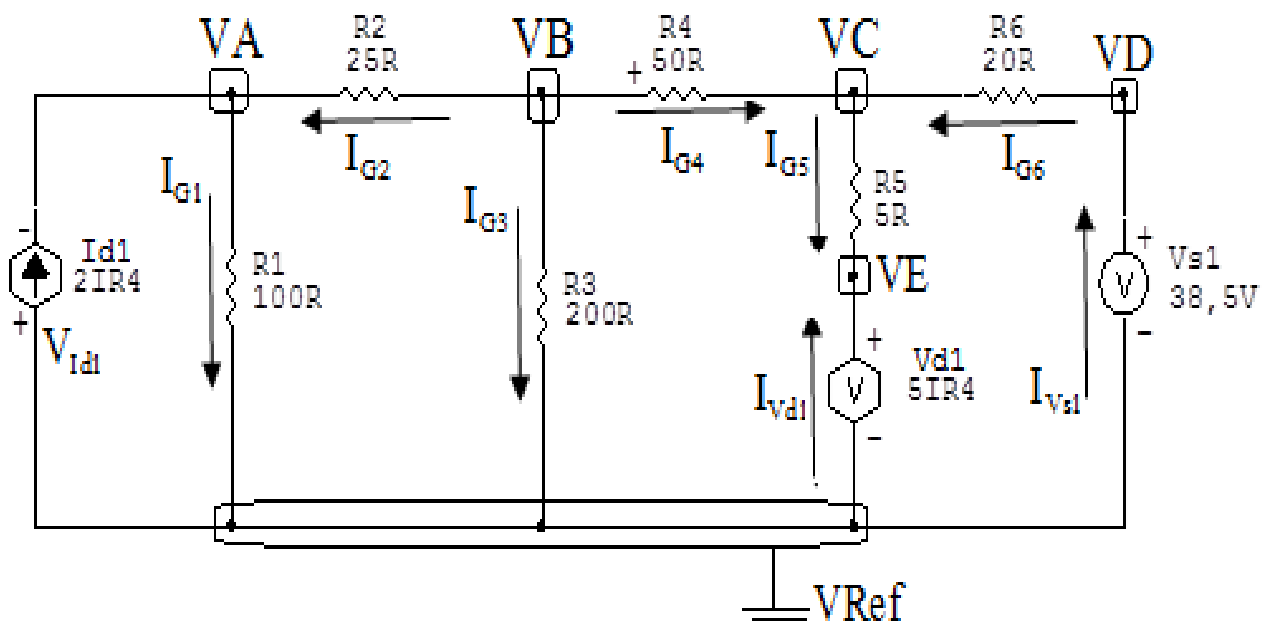


Figura 42: Circuito elétrico com as convenções de tensão/corrente nos ramos.

5.2 Cálculo das variáveis pretendidas.

5.2.1 Na condutância G_1 :

$$V_{G_1} = V_A \implies V_{G_1} = -50 \text{ V}$$

$$I_{G_1} = G_1 V_{G_1} = (0,01)(-50) \implies I_{G_1} = -0,5 \text{ A}$$

$$P_{G_1} = V_{G_1} I_{G_1} = (-50)(-0,5) \implies P_{G_1} = 25 \text{ W}$$

5.2.2 Na condutância G_2 :

$$V_{G_2} = (V_B - V_A) = ((-30) - (-50)) \implies V_{G_2} = 20 \text{ V}$$

$$I_{G_2} = G_2 V_{G_2} = (0,04)(20) \implies I_{G_2} = 0,8 \text{ A}$$

$$P_{G_2} = V_{G_2} I_{G_2} = (20)(0,8) \implies P_{G_2} = 16 \text{ W}$$

5.2.3 Na condutância G_3 :

$$V_{G_3} = V_B \implies V_{G_3} = -30 \text{ V}$$

$$I_{G_3} = G_3 V_{G_3} = (0,005)(-30) \implies I_{G_3} = -0,15 \text{ A}$$

$$P_{G_3} = V_{G_3} I_{G_3} = (-30)(-0,15) \implies P_{G_3} = 4,5 \text{ W}$$

5.2.4 Na condutância G_4 :

$$V_{G_4} = (V_B - V_C) = ((-30) - (2,5)) \implies V_{G_4} = -32,5 \text{ V}$$

$$I_{G_4} = G_4 V_{G_4} = (0,02)(-32,5) \implies I_{G_4} = -0,065 \text{ A}$$

$$P_{G_4} = V_{G_4} I_{G_4} = (-32,5)(-0,065) \implies P_{G_4} = 21,125 \text{ W}$$

5.2.5 Na condutância G_5 :

$$V_{G_5} = (V_C - V_E) = ((2,5) - (-3,25)) \implies V_{G_5} = 5,75 \text{ V}$$

$$I_{G_5} = G_5 V_{G_5} = (0,2)(5,75) \implies I_{G_5} = 1,15 \text{ A}$$

$$P_{G_5} = V_{G_5} I_{G_5} = (5,75)(1,15) \implies P_{G_5} = 6,612 \text{ W}$$

5.2.6 Na condutância G_6 :

$$V_{G_6} = (VD - VC) = ((38,5) - (2,5)) \implies V_{G_6} = 36 \text{ V}$$

$$I_{G_6} = G_6 V_{G_6} = (0,05)(36) \implies I_{G_6} = 1,8 \text{ A}$$

$$P_{G_6} = V_{G_6} I_{G_6} = (36)(1,8) \implies P_{G_6} = 64,8 \text{ W}$$

5.2.7 Na fonte de tensão V_{s1} :

$$V_{s1} = 38,5 \text{ V}$$

$$I_{V_{s1}} = -I_{G_6} \implies I_{V_{s1}} = -1,8 \text{ A}$$

$$P_{V_{s1}} = V_{V_{s1}} I_{V_{s1}} = (38,5)(-1,8) \implies P_{V_{s1}} = -69,3 \text{ W}$$

5.2.8 Na fonte de tensão V_{d1} :

$$V_{V_{d1}} = -VE \implies V_{V_{d1}} = 3,25 \text{ V}$$

$$I_{V_{d1}} = -I_{G_5} \implies I_{V_{d1}} = -1,15 \text{ A}$$

$$P_{V_{d1}} = V_{V_{d1}} I_{V_{d1}} = (3,25)(-1,15) \implies P_{V_{d1}} = -3,737 \text{ W}$$

5.2.9 Na fonte de Corrente I_{d1} :

$$V_{I_{d1}} = -VA \implies V_{I_{d1}} = 50 \text{ V}$$

$$I_{d1} = 2I_{G_4} = 2(-0,65) \implies I_{d1} = -1,3 \text{ A}$$

$$P_{I_{d1}} = V_{V_{d1}} I_{d1} = (50)(-1,3) \implies P_{I_{d1}} = -65 \text{ W}$$

6 Verificação os resultados:

Lei de conservação de energia. ($\sum P = 0 \text{ W}$)

$$\sum P_F + \sum P_A = 0$$

$$(P_{V_{s1}} + P_{I_{d1}} + P_{V_{d1}}) + (P_{G1} + P_{G2} + P_{G3} + P_{G4} + P_{G5} + P_{G6})$$

7 Retorno ao domínio do tempo.

7.1 Realizar a transformada inversa dos itens solicitados.

Se for o caso realizar as devidas conversões necessárias.

Não se aplica.

Exercício 12. Calcule as potências nas fontes e nos resistores, utilizando análise nodal.

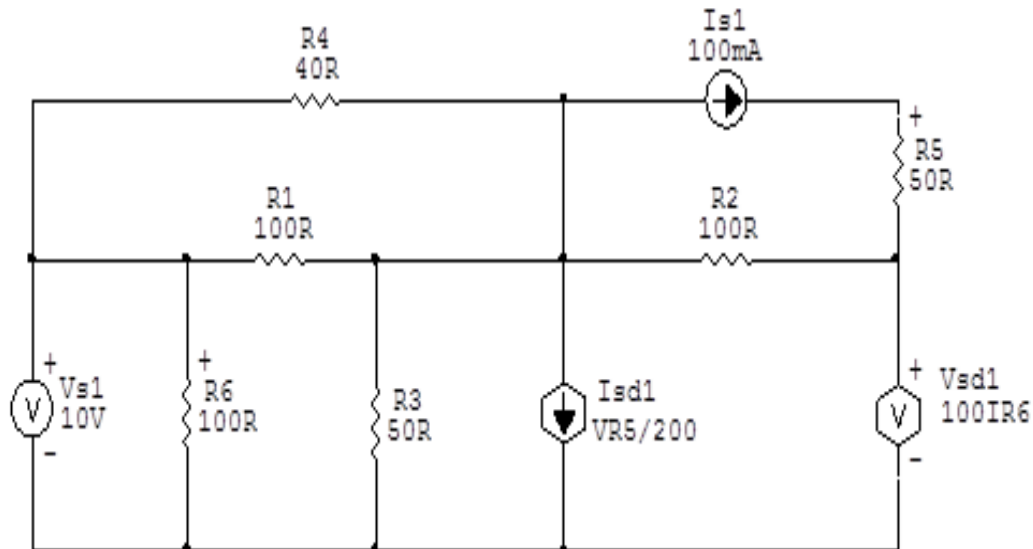


Figura 43: Circuito elétrico 12

Aplicando o Roteiro de Análise Nodal

1 Identificar o Circuito

1.1 Se o circuito for de corrente contínua? **SIM**

1.2 Se o circuito for de corrente alternada? **NÃO**

1.2.1 Se o circuito estiver no domínio do tempo, aplicar a transformada fasorial para os elementos do circuito. **NÃO**

2 Identificar os Nós

- 2.1 Identificar os nós.
- 2.2 Definir o nó de referência.
- 2.3 Designar os demais nós essenciais.

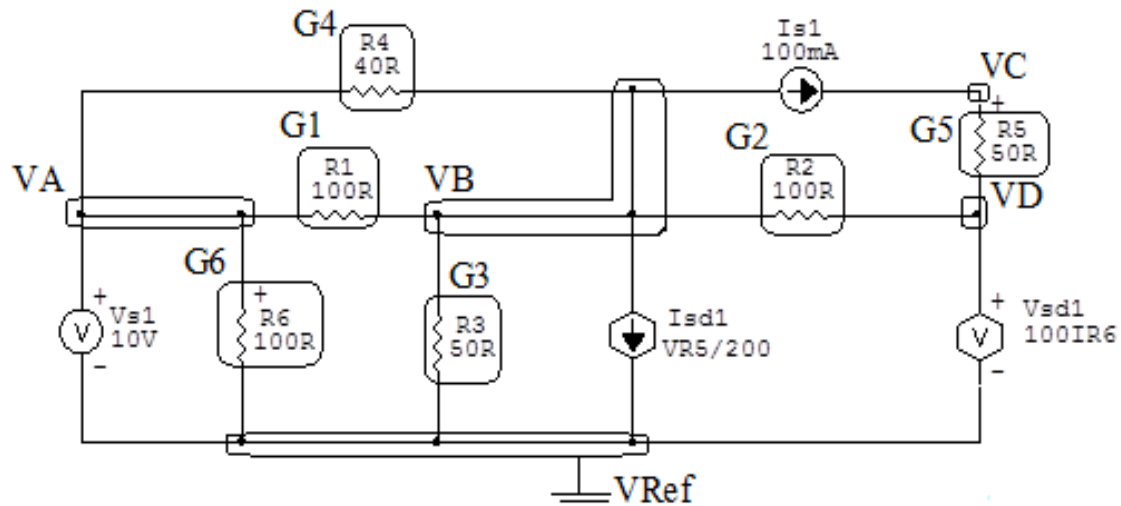


Figura 44: Circuito elétrico com os nós e impedâncias identificados

3 Obter as Equações Simultâneas

- 3.1 Definir as impedâncias e admitâncias do circuito.
- 3.2 Se todas as fontes são de correntes independentes: obter as equações por simples inspeção.
- 3.3 Se possui fontes dependentes: estabelecer seu valor em função das tensões desconhecidas dos nós.
- 3.4 Se possuir fontes de tensão:
 - 3.4.1 Identificar a região do supernó.
 - 3.4.2 Estabelecer a relações entre os nós envolvidos.
- 3.5 Estabelecer as equações LKC para os nós e/ou supernó.

***Ao se aplicar a LKC no Supernó, deve se utilizar o valor da tensão desconhecida do nó em que o ramo está diretamente conectado.**

****Considerar as correntes saindo do nó como positivas e o potencial do nó onde se está aplicando a LKC com potencial mais elevado do que os demais.**

3.1 Estabelecer as impedâncias e admitâncias: $Y = \frac{1}{Z}$

Por ser um circuito de corrente contínua, estabelecer as condutâncias. $G = \frac{1}{R}$

$$R1 = 100 \Omega \iff G1 = 0,01 \text{ S}$$

$$R2 = 100 \Omega \iff G2 = 0,01 \text{ S}$$

$$R3 = 50 \Omega \iff G3 = 0,02 \text{ S}$$

$$R4 = 40 \Omega \iff G4 = 0,025 \text{ S}$$

$$R5 = 50 \Omega \iff G5 = 0,02 \text{ S}$$

$$R6 = 100 \Omega \iff G6 = 0,01 \text{ S}$$

3.2 Se todas as fontes são de correntes independentes: obter as equações por simples inspeção.

Não se aplica.

3.3 Se possui fontes dependentes: estabelecer seu valor em função das tensões desconhecidas dos nós

$$Vd1 = 100IR6 = 100 \frac{VA}{100} \implies Vd1 = VA$$

$$Id1 = \frac{VR5}{200} \implies Id1 = \frac{(VC - VD)}{200}$$

3.4 Estabelecer as relações entre os nós envolvidos nos supernós.

3.4.1 Identificar a região do supernó.

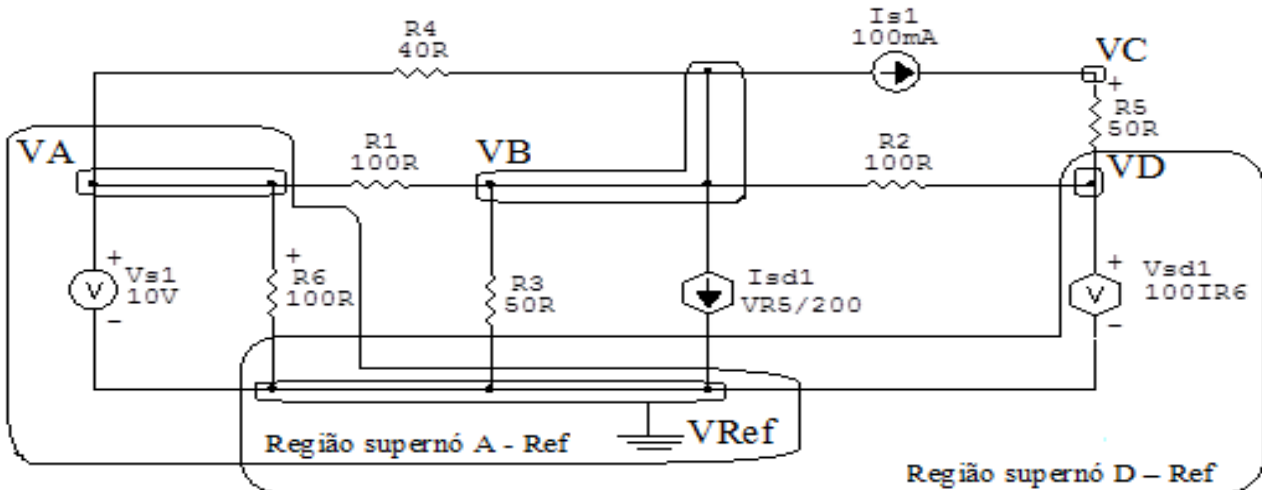


Figura 45: Circuito elétrico com as regiões dos supernós.

3.4.2 Estabelecer as relações entre os nós envolvidos nos supernós.

Supernó A-Ref: relação entre o nó C e o de Referência (V_{ref}).

$$V_A - V_{ref} = V_{s1}, \text{ como } V_{ref} = 0V \text{ e } V_{s1} = 10V, \text{ temos: } \implies V_A = 10V$$

Supernó D-Ref: relação entre o nó D e o de Referência (V_{ref}).

$$V_D - V_{ref} = V_{d1}, \text{ como } V_{ref} = 0V \text{ e } V_{d1} = V_A, \text{ temos: } \implies V_D = V_A$$

3.5 Estabelecer as equações LKC para os nós e/ou supernó.

Obter as equações simultâneas, aplicando a LKC ($\sum I_{saindo} = 0$):

Equação no nó VB:

$$G_1(V_B - V_A) + G_4(V_B - V_A) + G_3V_B + I_{d1} + G_2(V_B - V_D) + I_{s1} = 0$$

$$G_1V_B - G_1V_A + G_4V_B - G_4V_A + G_3V_B + \frac{V_C - V_D}{200} + G_2V_B - G_2V_D = -I_{s1}$$

$$-(G_1 + G_4)VA + (G_1 + G_2 + G_3 + G_4)VB - G_2VD + \frac{VC - VD}{200} = -Is1 \dots \dots \dots \text{Equação 1}$$

Equação no nó VC:

$$-Is1 + G_5(VC - VD) = 0$$

$$G_5VC - G_5VD = Is1 \dots \dots \dots \text{Equação 2}$$

4 Resolver as equações simultâneas para obter as tensões desconhecidas dos nós:

Substituindo VA , VD $Is1$ e os valores das condutâncias na equação acima:

Na Equação 1:

$$-(G_1 + G_4)VA + (G_1 + G_2 + G_3 + G_4)VB - G_2VD + \frac{VC - VD}{200} = -Is1$$

$$-((0,01) + (0,025))(10) + ((0,01) + (0,01) + (0,02) + (0,025))VB - (0,01)(10) + \frac{VC - 10}{200} = -0,1$$

$$-(0,35) + (0,065)VB - (0,1) + \frac{VC - 10}{200} = -0,1$$

$$(0,065)VB + \frac{VC - 10}{200} = -0,1 + 0,45$$

$$(0,065)VB + \frac{VC - 10}{200} = 0,35 \quad (200)$$

$$13VB + VC - 10 = 70$$

$$13VB + VC = 80$$

Na Equação 2:

$$G5VC - G5VD = Is1$$

$$(0,02)VC - (0,02)(10) = 0,1$$

$$(0,02)VC = 0,1 + 0,2$$

$$VC = \frac{0,3}{0,02}$$

$$VC = 15 \text{ V}$$

Considerando $13VB + VC = 80$, como $VC = 15 \text{ V}$ temos: $13VB = 80 - 15$

$$VB = \frac{65}{13}$$

$$VB = 5 \text{ V}$$

Assim temos:

$$VA = 10 \text{ V}$$

$$VB = 5 \text{ V}$$

$$VC = 15 \text{ V}$$

$$VD = 10 \text{ V}$$

5 Obter os parâmetros (tensões, correntes e potências), nos ramos desejados.

5.1 Estabelecer a convenção dos mesmos, no circuito.

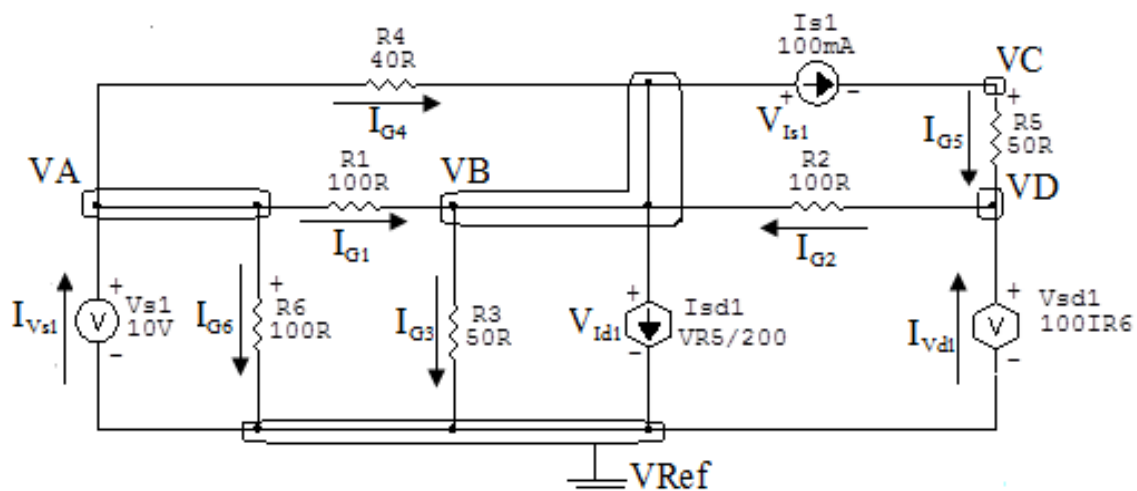


Figura 46: Circuito elétrico com as convenções de tensão/corrente nos ramos.

5.2 Cálculo das variáveis pretendidas.

5.2.1 Na condutância G_1 :

$$V_{G1} = (VA - VB) = (10 - 5) \implies V_{G1} = 5 \text{ V}$$

$$I_{G1} = G_1 V_{G1} = (0,01)(5) \implies I_{G1} = 0,05 \text{ A}$$

$$P_{G1} = V_{G1} I_{G1} = (5)(0,05) \implies P_{G1} = 0,25 \text{ W}$$

5.2.2 Na condutância G_2 :

$$V_{G2} = (VD - VB) = (10 - 5) \implies V_{G2} = 5 \text{ V}$$

$$I_{G2} = G_2 V_{G2} = (0,01)(5) \implies I_{G2} = 0,05 \text{ A}$$

$$P_{G2} = V_{G2} I_{G2} = (5)(0,05) \implies P_{G2} = 0,25 \text{ W}$$

5.2.3 Na condutância G_3 :

$$V_{G3} = VB \implies V_{G3} = 5 \text{ V}$$

$$I_{G3} = G_3 V_{G3} = (0,02)(5) \implies I_{G3} = 0,1 \text{ A}$$

$$P_{G3} = V_{G3} I_{G3} = (5)(0,1) \implies P_{G3} = 0,5 \text{ W}$$

5.2.4 Na condutância G_4 :

$$V_{G4} = (VA - VB) = (10 - 5) \implies V_{G4} = 5 \text{ V}$$

$$I_{G4} = G_4 V_{G4} = (0,025)(5) \implies I_{G4} = 0,125 \text{ A}$$

$$P_{G4} = V_{G4} I_{G4} = (5)(0,125) \implies P_{G4} = 0,625 \text{ W}$$

5.2.5 Na condutância G_5 :

$$V_{G5} = (VC - VD) = (15 - 10) \implies V_{G5} = 5 \text{ V}$$

$$I_{G5} = G_5 V_{G5} = (0,02)(5) \implies I_{G5} = 0,1 \text{ A}$$

$$P_{G5} = V_{G5} I_{G5} = (5)(0,1) \implies P_{G5} = 0,5 \text{ W}$$

5.2.6 Na condutância G_6 :

$$V_{G_6} = VA \implies V_{G_6} = 10 \text{ V}$$

$$I_{G_6} = G_6 V_{G_6} = (0,01)(10) \implies I_{G_6} = 0,1 \text{ A}$$

$$P_{G_6} = V_{G_6} I_{G_6} = (10)(0,1) \implies P_{G_6} = 1 \text{ W}$$

5.2.7 Na fonte de corrente I_{s1} :

$$V_{I_{s1}} = (VB - VC) = (5 - 15) \implies V_{I_{s1}} = -10 \text{ V}$$

$$I_{s1} \implies I_{s1} = 0,1 \text{ A}$$

$$P_{I_{s1}} = V_{I_{s1}} I_{s1} = (-10)(0,1) \implies P_{I_{s1}} = -1 \text{ W}$$

5.2.8 Na fonte de tensão V_{s1} :

$$V_{s1} = 10 \text{ V}$$

$$I_{V_{s1}} = -(I_{G1} + I_{G4} + I_{G6}) = (0,05 + 0,125 + 0,1) \implies I_{V_{s1}} = -0,275 \text{ A}$$

$$P_{V_{s1}} = V_{V_{s1}} I_{V_{s1}} = (10)(-0,275) \implies P_{V_{s1}} = -2,75 \text{ W}$$

5.2.9 Na fonte de tensão V_{d1} :

$$V_{V_{d1}} = VD = 10 \implies V_{V_{d1}} = 10 \text{ V}$$

$$I_{V_{d1}} = -(I_{G2} - I_{G5}) = (0,05 - 0,1) \implies I_{V_{d1}} = 0,05 \text{ A}$$

$$P_{V_{d1}} = V_{V_{d1}} I_{V_{d1}} = (10)(0,05) \implies P_{V_{d1}} = 0,5 \text{ W}$$

5.2.10 Na fonte de tensão I_{d1} :

$$V_{I_{d1}} = VB \implies V_{I_{d1}} = 5 \text{ V}$$

$$I_{d1} = \frac{(VC - VD)}{200} = \frac{5}{200} \implies I_{I_{d1}} = 0,025 \text{ A}$$

$$P_{I_{d1}} = V_{I_{d1}} I_{I_{d1}} = (5)(0,025) \implies P_{I_{d1}} = 0,125 \text{ W}$$

6 Verificação os resultados:

Lei de conservação de energia. ($\sum P = 0 \text{ W}$)

$$\sum P_F + \sum P_A = 0$$

$$(P_{V_{s1}} + P_{I_{s1}} + P_{V_{d1}} + P_{I_{d1}}) + (P_{G1} + P_{G2} + P_{G3} + P_{G4} + P_{G5} + P_{G6})$$

7 Retorno ao domínio do tempo.

7.1 Realizar a transformada inversa dos itens solicitados.

Se for o caso realizar as devidas conversões necessárias.

Não se aplica.

Exercício 13. Determine a tensão e a corrente no domínio da frequência e a potência complexa em todos os ramos. Utilize análise nodal.

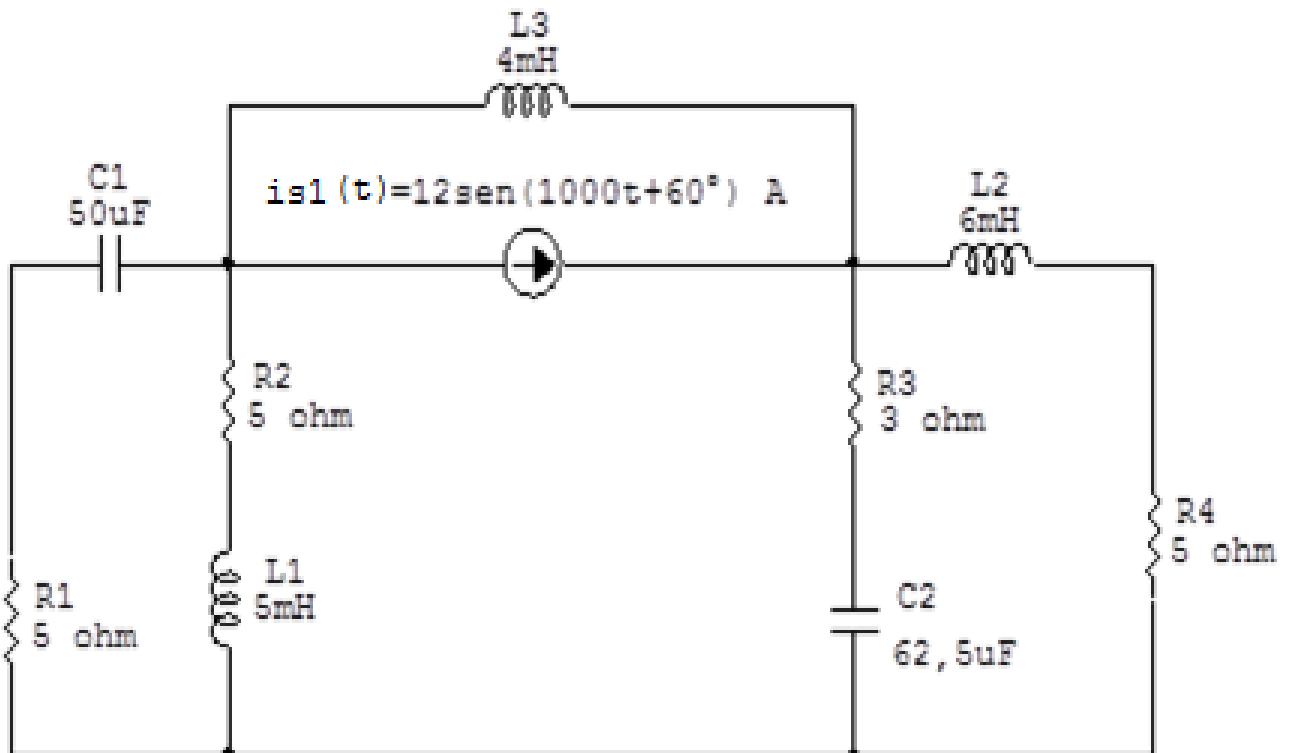


Figura 47: Circuito elétrico 13

Aplicando o Roteiro de Análise Nodal

1 Identificar o Circuito

1.1 Se o circuito for de corrente contínua? NÃO

1.2 Se o circuito for de corrente alternada? SIM

1.2.1 Se o circuito estiver no domínio do tempo, aplicar a transformada fasorial para os elementos do circuito. SIM

Transformações dos elementos reativos:

$$L1 \implies X_{L1} = j\omega L1 = j1000(0,005) \quad X_{L1} = j5 \Omega$$

$$L2 \implies X_{L2} = j\omega L2 = j1000(0,006) \quad X_{L2} = j6 \Omega$$

$$L3 \implies X_{L3} = j\omega L3 = j1000(0,004) \quad X_{L3} = j4 \Omega$$

$$C1 \implies X_{C1} = \frac{1}{j\omega C1} = \frac{1}{j1000(0,00005)} \quad X_{C1} = -j20 \Omega$$

$$C2 \implies X_{C2} = \frac{1}{j\omega C2} = \frac{1}{j1000(0,0000625)} \quad X_{C2} = -j16 \Omega$$

Transformações das fontes:

$$is1(t) = 12\text{sen}(1000t + 60^\circ)\text{A} \implies Is1 = (12 - j30) \text{ A}$$

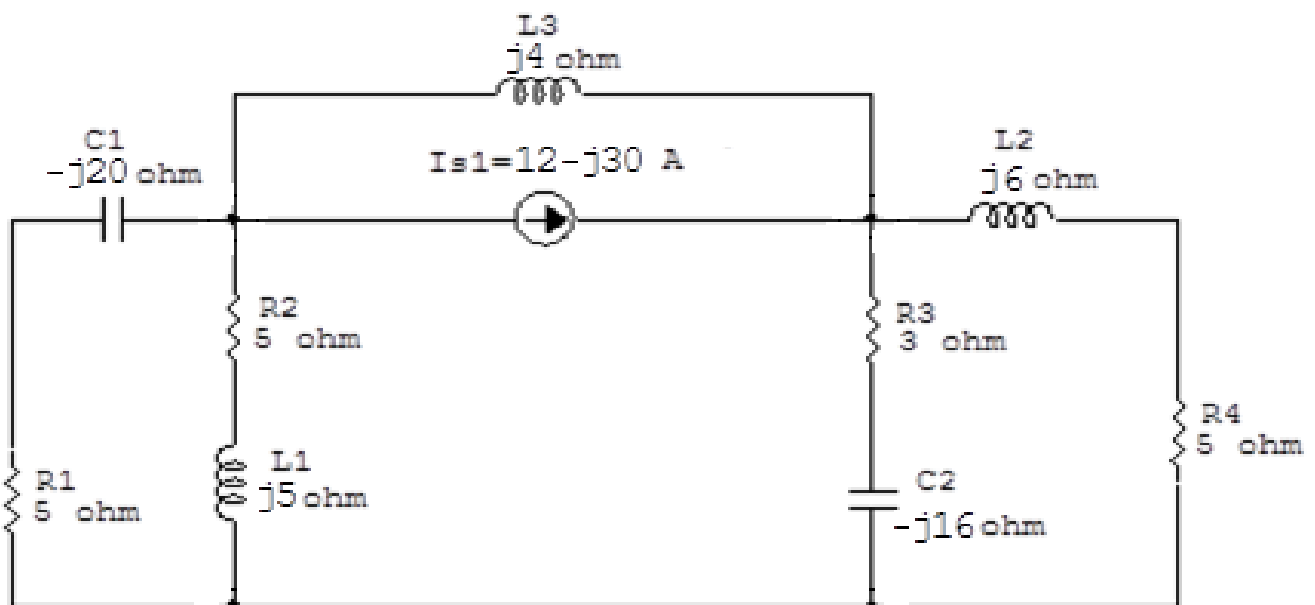


Figura 48: Circuito elétrico com a transformada fasorial aplicada.

2 Identificar os Nós

2.1 Identificar os nós.

2.2 Definir o nó de referência.

2.3 Designar os demais nós essenciais.

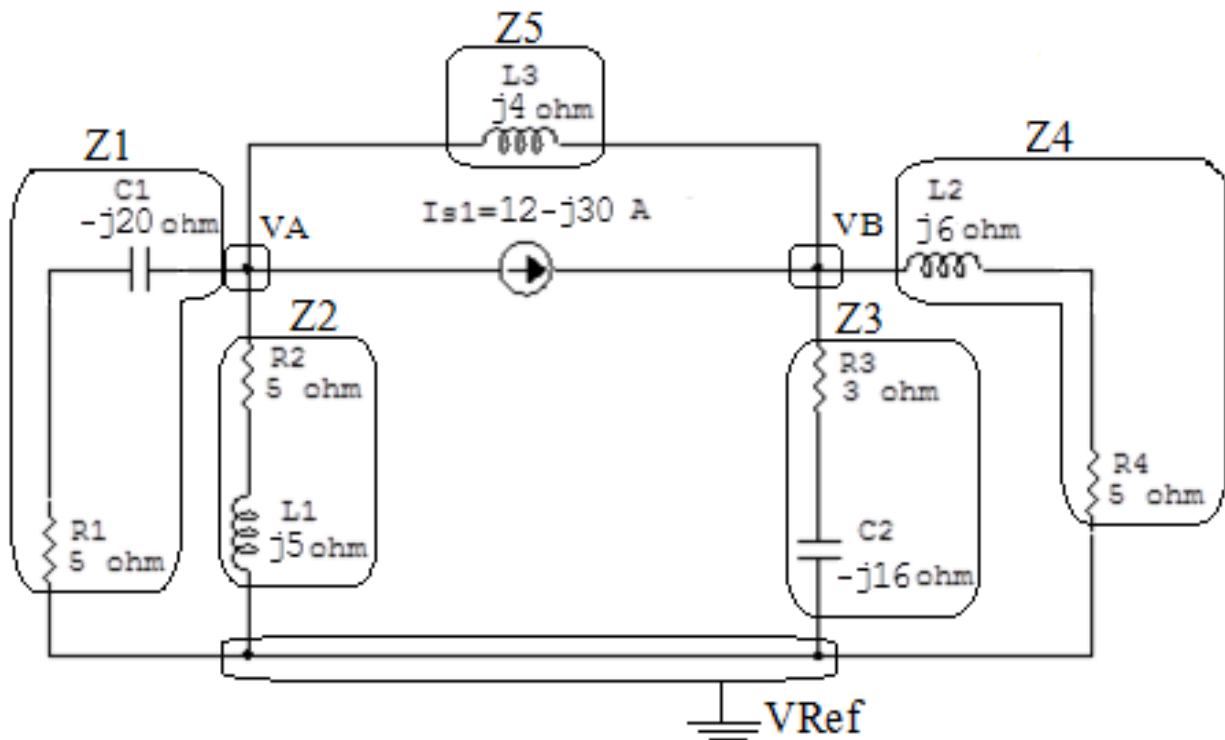


Figura 49: Circuito elétrico com os nós e impedâncias identificados

3 Obter as Equações Simultâneas

3.1 Definir as impedâncias e admitâncias do circuito.

3.2 Se todas as fontes são de correntes independentes: obter as equações por simples inspeção.

3.3 Se possui fontes dependentes: estabelecer seu valor em função das tensões desconhecidas dos nós.

3.4 Se possuir fontes de tensão:

3.4.1 Identificar a região do supernó.

3.4.2 Estabelecer a relações entre os nós envolvidos.

3.5 Estabelecer as equações LKC para os nós e/ou supernó.

***Ao se aplicar a LKC no Supernó, deve se utilizar o valor da tensão desconhecida do nó em que o ramo está diretamente conectado.**

****Considerar as correntes saindo do nó como positivas e o potencial do nó onde se está aplicando a LKC com potencial mais elevado do que os demais.**

3.1 Estabelecer as impedâncias e admitâncias: $Y = \frac{1}{Z}$

$$Z1 = (5 - j20) \Omega \iff Y1 = (0,0117 + j0,0470) S$$

$$Z2 = (5 + j5) \Omega \iff Y2 = (0,1 - j0,1) S$$

$$Z3 = (3 - j16) \Omega \iff Y3 = (0,0113 + j0,0603) S$$

$$Z4 = (5 + j6) \Omega \iff Y4 = (0,0819 - j0,0983) S$$

$$Z5 = j4 \Omega \iff Y5 = -j0,25 S$$

3.2 Se todas as fontes são de correntes independentes: obter as equações por simples inspeção.

EQUAÇÕES SIMULTÂNEAS

$$(Y1 + Y2 + Y5) VA + (-Y5) VB = -Is1$$

$$(-Y5) VA + (Y3 + Y4 + Y5) VB = Is1$$

Mostrado a seguir na forma matricial:

$$\begin{bmatrix} 0,111 - j0,302 & j0,25 \\ j0,25 & 0,0932 - j0,287 \end{bmatrix} \begin{bmatrix} VA \\ VB \end{bmatrix} = \begin{bmatrix} -12 + j30 \\ 12 - j30 \end{bmatrix}$$

3.3 Se possui fontes dependentes: estabelecer seu valor em função das tensões desconhecidas dos nós.

Não se aplica.

3.4 Se possuir fontes de tensão:

3.4.1 Identificar a região do supernó.

Não se aplica.

3.4.2 Estabelecer as relações entre os nós envolvidos.

Não se aplica.

3.5 Estabelecer as equações LKC para os nós e/ou supernó.

Obter as equações simultâneas, aplicando a LKC ($\sum I_{\text{saíndo}} = 0$):

Não se aplica.

4 Resolver as equações simultâneas para obter as tensões desconhecidas dos nós:

Aplicando o **Teorema de Cramer** nas equações abaixo:

$$\begin{bmatrix} 0,111 - j0,302 & j0,25 \\ j0,25 & 0,0932 - j0,287 \end{bmatrix} \begin{bmatrix} VA \\ VB \end{bmatrix} = \begin{bmatrix} -12 + j30 \\ 12 - j30 \end{bmatrix}$$

$$\Delta = \begin{vmatrix} 0,111 - j0,302 & j0,25 \\ j0,25 & 0,0932 - j0,287 \end{vmatrix} = -0,0768 - j0,0604 - (-0,0625)$$

$$\Delta = -0,0143 - j0,604$$

$$\Delta_{VA} = \begin{vmatrix} -12 + j30 & j0,25 \\ 12 - j30 & 0,0932 - j0,287 \end{vmatrix} = 7,520 + j6,254 - 7,5 + j3$$

$$\Delta_{VA} = -0,0200 + j3,254$$

$$VA = \frac{\Delta_{VA}}{\Delta} = \frac{0,0200 + j3,254}{-0,0143 - j0,604} \Rightarrow VA = (-51,0543 - j11,759) \text{ V}$$

$$\Delta_{VB} = \begin{vmatrix} 0,111 - j0,302 & -12 + j30 \\ j0,25 & 12 - j30 \end{vmatrix} = (-7,747 - j6,988) - (-7,5 - j3)$$

$$\Delta_{VB} = -0,247 - j3,988$$

$$VB = \frac{\Delta_{VB}}{\Delta} = \frac{-0,247 - j3,988}{-0,0143 - j0,604} \Rightarrow VB = (63,391 + j10,925) \text{ V}$$

Assim temos:

$$VA = (-51,0543 - j11,759) \text{ V}$$

$$VB = (63,391 + j10,925) \text{ V}$$

5 Obter os parâmetros (tensões, correntes e potências), nos ramos desejados.

5.1 Estabelecer a convenção dos mesmos, no circuito.

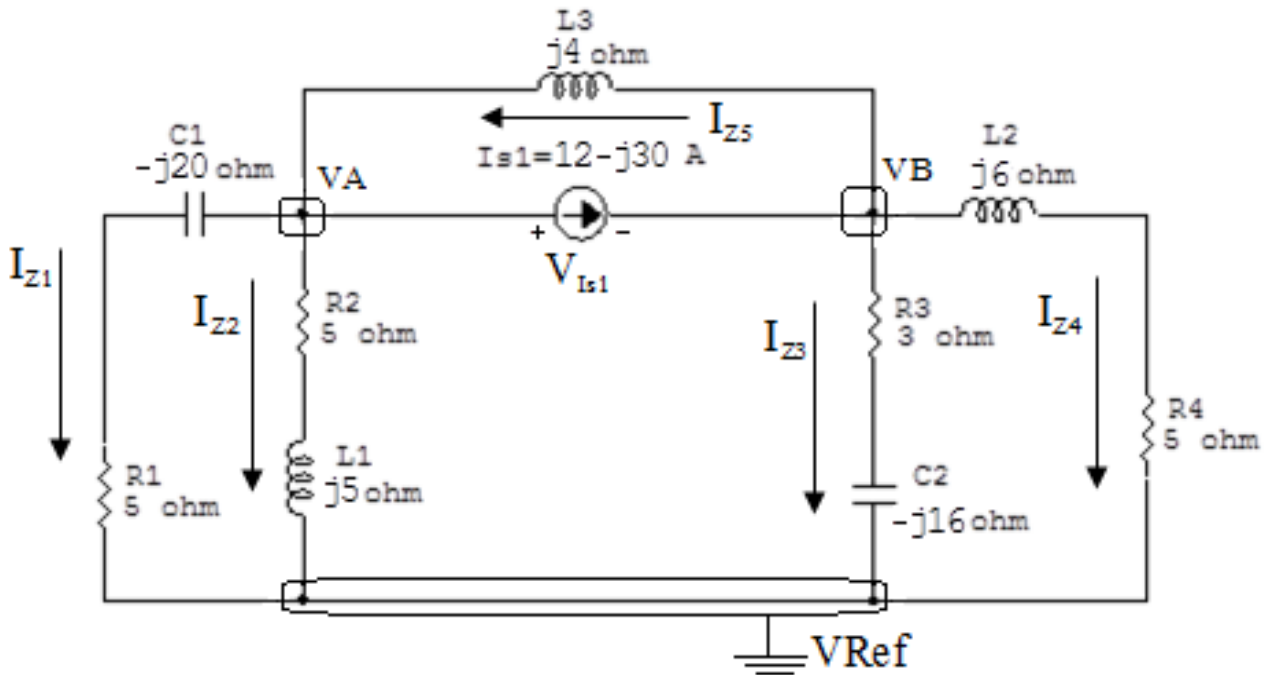


Figura 50: Circuito elétrico com as convenções de tensão/corrente nos ramos.

5.2 Cálculo das variáveis pretendidas.

5.2.1 Na impedância Z_1 :

$$V_{Z1} = VA \implies V_{Z1} = (-51,0543 - j11,759) \text{ V}$$

$$I_{Z1} = Y_1 V_{Z1} = (0,0117 + j0,0470)(-51,0543 - j11,759) \\ \implies I_{Z1} = (-0,0472 - j2,540) \text{ A}$$

$$S_{Z1} = \frac{V_{Z1} I_{Z1}^*}{2} = \frac{(-51,0543 - j11,759)(-0,0472 + j2,540)}{2} = \frac{(32,292 - j129,168)}{2} \\ \implies S_{Z1} = (16,146 - j64,584) \text{ VA}$$

5.2.2 Na impedância Z_2 :

$$V_{Z_2} = V_A \implies V_{Z_2} = (-51,0543 - j11,759) \text{ V}$$

$$I_{Z_2} = Y_2 V_{Z_2} = (0,1 - j0,1)(-51,0543 - j11,759) \implies I_{Z_2} = (-6,281 + j3,929) \text{ A}$$

$$S_{Z_2} = \frac{V_{Z_2} I_{Z_2}^*}{2} = \frac{(-51,0543 - j11,759)(-6,281 - j3,929)}{2} = \frac{(274,483 + j274,483)}{2} \\ \implies S_{Z_2} = (137,241 + j137,241) \text{ VA}$$

5.2.3 Na impedância Z_3 :

$$V_{Z_3} = V_B \implies V_{Z_3} = (63,391 + j10,925) \text{ V}$$

$$I_{Z_3} = Y_3 V_{Z_3} = (0,0113 + j0,0603)(63,391 + j10,925) \implies I_{Z_3} = (0,0579 + j3,951) \text{ A}$$

$$S_{Z_3} = \frac{V_{Z_3} I_{Z_3}^*}{2} = \frac{(63,391 + j10,925)(0,0579 - j3,951)}{2} = \frac{(46,843 - j249,831)}{2} \\ \implies S_{Z_3} = (23,421 - j124,915) \text{ VA}$$

5.2.4 Na impedância Z_4 :

$$V_{Z_4} = V_B \implies V_{Z_4} = (63,391 + j10,925) \text{ V}$$

$$I_{Z_4} = Y_4 V_{Z_4} = (0,0819 - j0,0983)(63,391 + j10,925) \implies I_{Z_4} = (6,270 - j5,339) \text{ A}$$

$$S_{Z_4} = \frac{V_{Z_4} I_{Z_4}^*}{2} = \frac{(63,391 + j10,925)(6,270 + j5,339)}{2} = \frac{(339,166 + j407,000)}{2} \\ \implies S_{Z_4} = (169,583 + j203,500) \text{ VA}$$

5.2.5 Na impedância Z_5 :

$$V_{Z_5} = V_B - V_A = ((63,391 + j10,925) - (-51,0543 - j11,759)) \\ \Rightarrow V_{Z_5} = (114,445 + j22,685) \text{ V}$$

$$I_{Z_5} = Y_5 V_{Z_5} = (-j0,25)(114,445 + j22,685) \Rightarrow I_{Z_5} = (5,671 - j28,611) \text{ A}$$

$$S_{Z_5} = \frac{V_{Z_5} I_{Z_5}^*}{2} = \frac{(114,445 + j22,685)(5,671 + j28,611)}{2} = \frac{(-1,136 + j3403,113)}{2} \\ \Rightarrow S_{Z_5} = (-5,684 + j1701,556) \text{ VA}$$

5.2.6 Na fonte de corrente I_{s1} :

$$V_{I_{s1}} = V_A - V_B = ((-51,0543 - j11,759) - (63,391 + j10,925)) \\ \Rightarrow V_{I_{s1}} = (-114,445 + j22,685) \text{ V}$$

$$I_{s1} = (12 - j30) \text{ A}$$

$$S_{I_{s1}} = \frac{V_{I_{s1}} I_{s1}^*}{2} = \frac{(-114,445 + j22,685)(12 + j30)}{2} = \frac{(-692,786 + j3705,596)}{2} \\ \Rightarrow S_{I_{s1}} = (-346,393 - j1852,798) \text{ VA}$$

6 Verificação os resultados:

Lei de conservação de energia. ($\sum S = 0 \text{ VA}$)

$$\sum S_F + \sum S_A = 0$$

$$(S_{I_{s1}}) + (S_{Z1} + S_{Z2} + S_{Z3} + S_{Z4} + S_{Z5})$$

7 Retorno ao domínio do tempo.

7.1 Realizar a transformada inversa dos itens solicitados.

7.1.1 Na impedância Z_1 :

$$v_{Z1}(t) = 52,391 \cos(1000t - 167,028^\circ) \text{ V}$$

$$i_{Z1}(t) = 2,541 \cos(1000t - 91,065^\circ) \text{ A}$$

7.1.2 Na impedância Z_2 :

$$v_{Z2}(t) = 52,391 \cos(1000t - 167,028^\circ) \text{V}$$

$$i_{Z2}(t) = 7,409 \cos(1000t + 147,971^\circ) \text{A}$$

7.1.3 Na impedância Z_3 :

$$v_{Z3}(t) = 64,326 \cos(1000t + 9,779^\circ) \text{V}$$

$$i_{Z3}(t) = 3,951 \cos(1000t + 89,159^\circ) \text{A}$$

7.1.4 Na impedância Z_4 :

$$v_{Z4}(t) = 64,326 \cos(1000t + 9,779^\circ) \text{V}$$

$$i_{Z4}(t) = 8,236 \cos(1000t - 40,415^\circ) \text{A}$$

7.1.5 Na impedância Z_5 :

$$v_{Z5}(t) = 116,672 \cos(1000t + 11,211^\circ) \text{V}$$

$$i_{Z5}(t) = 29,168 \cos(1000t - 78,788^\circ) \text{A}$$

7.1.6 Na fonte de corrente I_{s1} :

$$v_{I_{s1}}(t) = 116,672 \cos(1000t + 11,211^\circ) \text{V}$$

$$i_{s1}(t) = 32,310 \cos(1000t - 68,198^\circ) \text{A}$$

Exercício 14. Determine a tensão e a corrente no domínio da frequência e a potência complexa em todos os ramos. Utilize análise nodal.

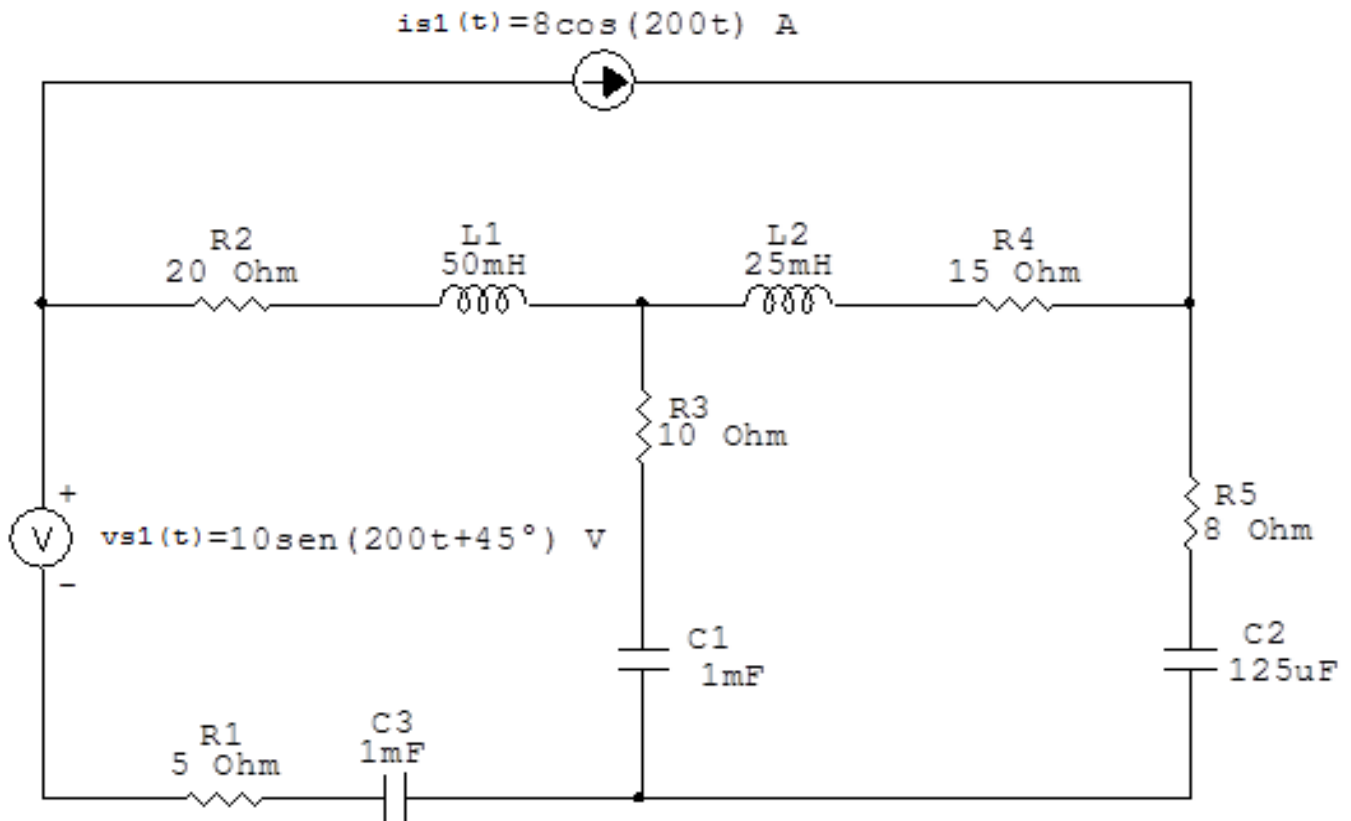


Figura 51: Circuito elétrico 14

Aplicando o Roteiro de Análise Nodal

1 Identificar o Circuito

1.1 Se o circuito for de corrente contínua? NÃO

1.2 Se o circuito for de corrente alternada? SIM

1.2.1 Se o circuito estiver no domínio do tempo, aplicar a transformada fasorial para os elementos do circuito. SIM

Transformações dos elementos reativos:

$$L1 \Rightarrow X_{L1} = j\omega L1 = j200(0,05) \quad X_{L1} = j10 \Omega$$

$$L2 \Rightarrow X_{L2} = j\omega L2 = j200(0,025) \quad X_{L2} = j5 \Omega$$

$$C1 \Rightarrow X_{C1} = \frac{1}{j\omega C1} = \frac{1}{j200(0,001)} \quad X_{C1} = -j5 \Omega$$

$$C2 \Rightarrow X_{C2} = \frac{1}{j\omega C2} = \frac{1}{j200(0,000125)} \quad X_{C2} = -j40 \Omega$$

$$C3 \Rightarrow X_{C3} = \frac{1}{j\omega C3} = \frac{1}{j200(0,001)} \quad X_{C3} = -j5 \Omega$$

Transformações das fontes:

$$v_{s1}(t) = 10\text{sen}(200t + 45^\circ) \Rightarrow V_{s1} = (10 - j45) \text{ V}$$

$$i_{s1}(t) = 8\text{cos}200t \Rightarrow I_{s1} = 8 \text{ A}$$

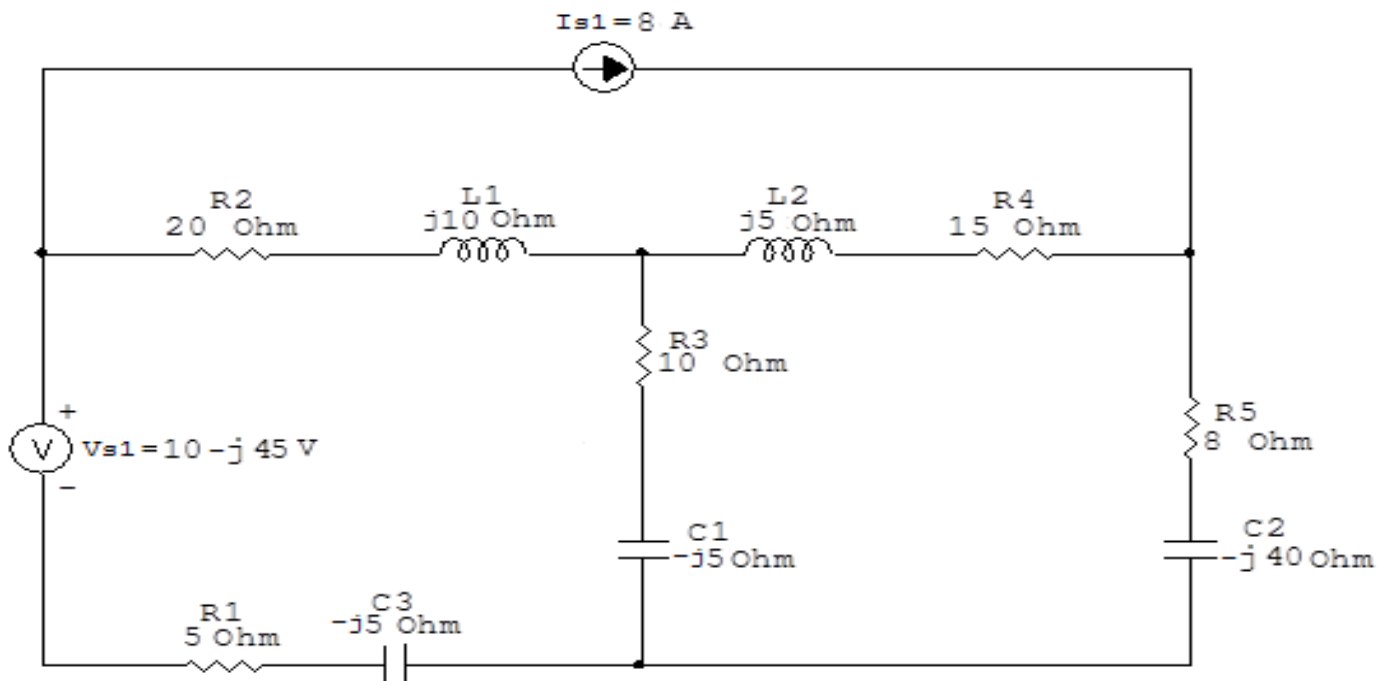


Figura 52: Circuito elétrico com a transformada fasorial aplicada.

2 Identificar os Nós

2.1 Identificar os nós.

2.2 Definir o nó de referência.

2.3 Designar os demais nós essenciais.

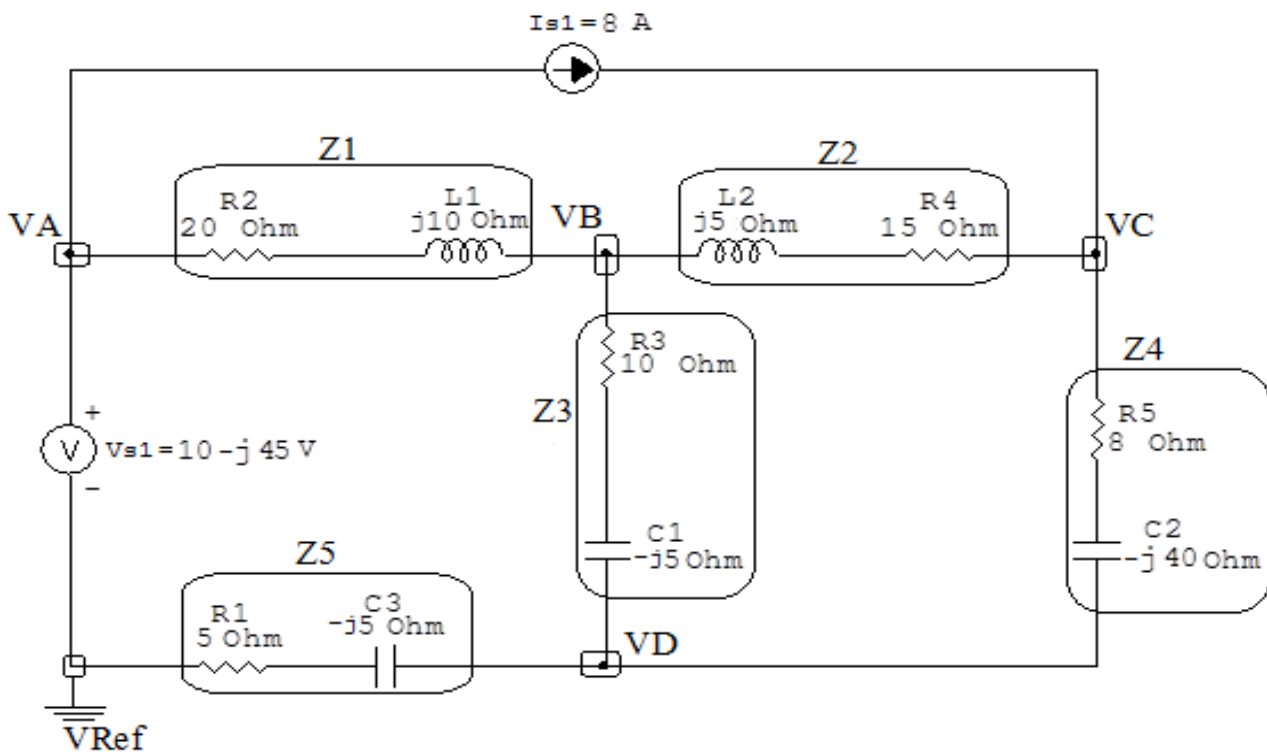


Figura 53: Circuito elétrico com os nós e impedâncias identificados

3 Obter as Equações Simultâneas

3.1 Definir as impedâncias e admitâncias do circuito.

3.2 Se todas as fontes são de correntes independentes: obter as equações por simples inspeção.

3.3 Se possui fontes dependentes: estabelecer seu valor em função das tensões desconhecidas dos nós.

3.4 Se possuir fontes de tensão:

3.4.1 Identificar a região do supernó.

3.4.2 Estabelecer a relações entre os nós envolvidos.

3.5 Estabelecer as equações LKC para os nós e/ou supernó.

***Ao se aplicar a LKC no Supernó, deve se utilizar o valor da tensão desconhecida do nó em que o ramo está diretamente conectado.**

****Considerar as correntes saindo do nó como positivas e o potencial do nó onde se está aplicando a LKC com potencial mais elevado do que os demais.**

3.1 Estabelecer as impedâncias e admitâncias: $Y = \frac{1}{Z}$

$$Z1 = (20 + j10) \Omega \iff Y1 = (0,04 - j0,02) S$$

$$Z2 = (15 + j5) \Omega \iff Y2 = (0,06 - j0,02) S$$

$$Z3 = (10 - j5) \Omega \iff Y3 = (0,08 + j0,04) S$$

$$Z4 = (8 - j40) \Omega \iff Y4 = (0,00480 + j0,0240) S$$

$$Z5 = (5 - j5) \Omega \iff Y5 = (0,1 + j0,1) S$$

3.2 Se todas as fontes são de correntes independentes: obter as equações por simples inspeção.

Não se aplica.

3.3 Se possui fontes dependentes: estabelecer seu valor em função das tensões desconhecidas dos nós.

Não se aplica.

3.4 Se possuir fontes de tensão:

3.4.1 Identificar a região do supernó.

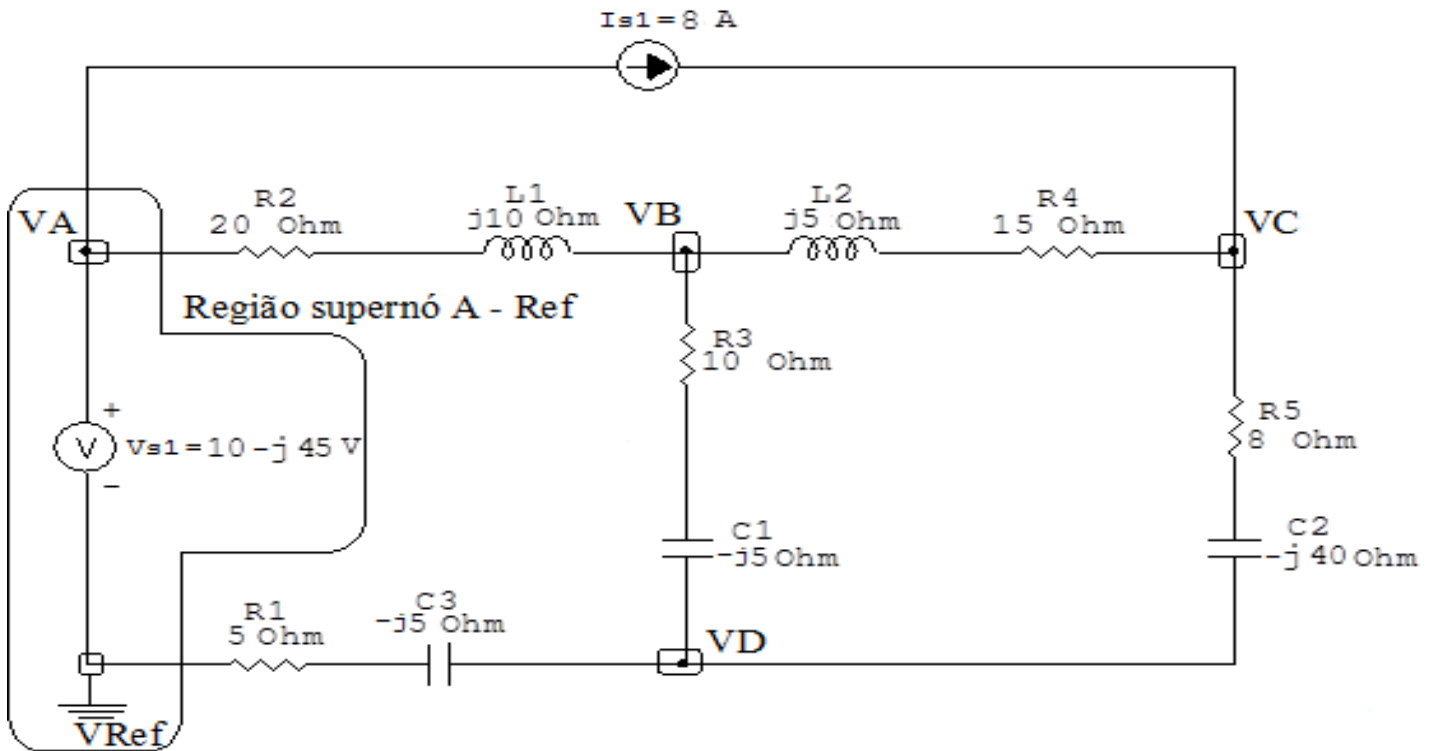


Figura 54: Circuito elétrico com as regiões dos supernós.

3.4.2 Estabelecer a relações entre os nós envolvidos.

Supernó A-Ref: relação entre o nó A e o de Referência (V_{ref}).

$V_A - V_{ref} = V_{s1}$, como $V_{ref} = 0V$ e $V_{s1} = (10 - j45) V$,
temos: $\implies V_A = (10 - j45) V$

3.5 Estabelecer as equações LKC para os nós e/ou supernó.

Obter as equações simultâneas, aplicando a LKC ($\sum I_{saindo} = 0$):

Equação no nó B:

$$Y_1(V_B - V_A) + Y_3(V_B - V_D) + Y_2(V_B - V_C) = 0$$

$$Y_1V_B - Y_1V_A + Y_3V_B - Y_3V_D + Y_2V_B - Y_2V_C = 0$$

$$(Y_1 + Y_2 + Y_3)VB - Y_2VC - Y_3VD = Y_1VA \dots\dots\dots \text{Equação 1}$$

Equação no nó C:

$$Y_2(VC - VB) + Y_4(VC - VD) - Is1 = 0$$

$$Y_2VC - Y_2VB + Y_4VC - Y_4VD = Is1$$

$$-Y_2VB + (Y_2 + Y_4)VC - Y_4VD = Is1 \dots\dots\dots \text{Equação 2}$$

Equação no nó D:

$$Y_5VD + Y_3(VD - VB) + Y_4(VD - VC) = 0$$

$$Y_5VD + Y_3VD - Y_3VB + Y_4VD - Y_4VC = 0$$

$$-Y_3VB - Y_4VC + (Y_3 + Y_4 + Y_5)VD = 0 \dots\dots\dots \text{Equação 3}$$

4 Resolver as equações simultâneas para obter as tensões desconhecidas dos nós:

Substituindo VA e os valores das admitâncias nas equações acima:

Na Equação 1:

$$(Y_1 + Y_2 + Y_3)VB - Y_2VC - Y_3VD = Y_1VA$$

$$((0,04 - j0,02) + (0,06 - j0,02) + (0,08 + j0,04))VB - (0,06 - j0,02)VC - (0,08 + j0,04)VD = (0,04 - j0,02)(10 - j45)$$

$$0,18VB - 0,06 + j0,02VC - 0,08 - j0,04VD = -0,5 - j2$$

Na Equação 2:

$$-Y_2VB + (Y_2 + Y_4)VC - Y_4VD = Is1$$

$$-(0,06 - j0,02)VB + ((0,06 - j0,02) + (0,00480 + j0,0240))VC - (0,00480 + j0,0240)VD = 8$$

$$-0,06 + j0,02VB + 0,0648 + j0,00403VC - 0,00480 - j0,0240VD = 8$$

Na Equação 3:

$$-Y_3VB - Y_4VC + (Y_3 + Y_4 + Y_5)VD = 0$$

$$-(0,08 + j0,04)VB - (0,00480 + j0,0240)VC + ((0,08 + j0,04) + (0,00480 + j0,0240) + (0,1 + j0,1))VD = 0$$

$$-0,08 - j0,04VB - 0,00480 - j0,0240VC + 0,184 + j0,164VD = 0$$

Aplicando o **Teorema de Cramer** nas equações abaixo:

$$0,18VB - 0,06 + j0,02VC - 0,08 - j0,04VD = -0,5 - j2$$

$$-0,06 + j0,02VB + 0,0648 + j0,00403VC - 0,00480 - j0,0240VD = 8$$

$$-0,08 - j0,04VB - 0,00480 - j0,0240VC + 0,184 + j0,164VD = 0$$

$$\begin{bmatrix} (0,18) & (-0,06 + j0,02) & (-0,08 - j0,04) \\ (-0,06 + j0,02) & (0,0648 + j0,00403) & (-0,00480 - j0,0240) \\ (-0,08 - j0,04) & (-0,00480 - j0,0240) & (0,184 + j0,164) \end{bmatrix} \begin{bmatrix} VB \\ VC \\ VD \end{bmatrix} = \begin{bmatrix} -0,5 - j2 \\ 8 \\ 0 \end{bmatrix}$$

$$\Delta = \begin{vmatrix} (0,18) & (-0,06 + j0,02) & (-0,08 - j0,04) \\ (-0,06 + j0,02) & (0,0648 + j0,00403) & (-0,00480 - j0,0240) \\ (-0,08 - j0,04) & (-0,00480 - j0,0240) & (0,184 + j0,164) \end{vmatrix} =$$

$$0,00202 + j0,00177 - 0,00117 + j0,000557 = \Delta = \mathbf{0,000850 + j0,00121}$$

$$\Delta_{VB} = \begin{vmatrix} (-0,5 - j2) & (-0,06 + j0,02) & (-0,08 - j0,04) \\ (8) & (0,0648 + j0,00403) & (-0,00480 - j0,0240) \\ 0 & (-0,00480 - j0,0240) & (0,184 + j0,164) \end{vmatrix} =$$

$$0,0124 - j0,0113 - (-0,114 - j0,0481) = \Delta_{VB} = \mathbf{0,126 + j0,0367}$$

$$VB = \frac{\Delta_{VB}}{\Delta} = \frac{0,126 + j0,0367}{0,000850 + j0,00121} \implies \mathbf{VB = (69,376 - j55,750) V}$$

$$\Delta_{VC} = \begin{vmatrix} (0,18) & (-0,5 - j2) & (-0,08 - j0,04) \\ (-0,06 + j0,02) & (8) & (-0,00480 - j0,0240) \\ (-0,08 - j0,04) & 0 & (0,184 + j0,164) \end{vmatrix} =$$

$$0,270 + j0,236 - 0,0332 + j0,0830 = \Delta_{VC} = \mathbf{0,237 + j0,153}$$

$$VC = \frac{\Delta_{VC}}{\Delta} = \frac{0,237 + j0,153}{0,000850 + j0,00121} \implies VC = \mathbf{(176,591 - j71,764) V}$$

$$\Delta_{VD} = \begin{vmatrix} (0,18) & (-0,06 + j0,02) & (-0,5 - j2) \\ (-0,06 + j0,02) & (0,0648 + j0,00403) & (8) \\ (-0,08 - j0,04) & (-0,00480 - j0,0240) & 0 \end{vmatrix} =$$

$$0,0471 + j0,00418 - (-0,0102 - j0,0231) = \Delta_{VD} = \mathbf{0,0573 + j0,0279}$$

$$VD = \frac{\Delta_{VD}}{\Delta} = \frac{0,0573 + j0,0279}{0,000850 + j0,00121} \implies VD = \mathbf{(37,287 - j21,112) V}$$

Assim temos:

$$VA = \mathbf{(10 - j45) V}$$

$$VB = \mathbf{(69,376 - j55,750) V}$$

$$VC = \mathbf{(176,591 - j71,764) V}$$

$$VD = \mathbf{(37,287 - j21,112) V}$$

5 Obter os parâmetros (tensões, correntes e potências), nos ramos desejados.

5.1 Estabelecer a convenção dos mesmos, no circuito.

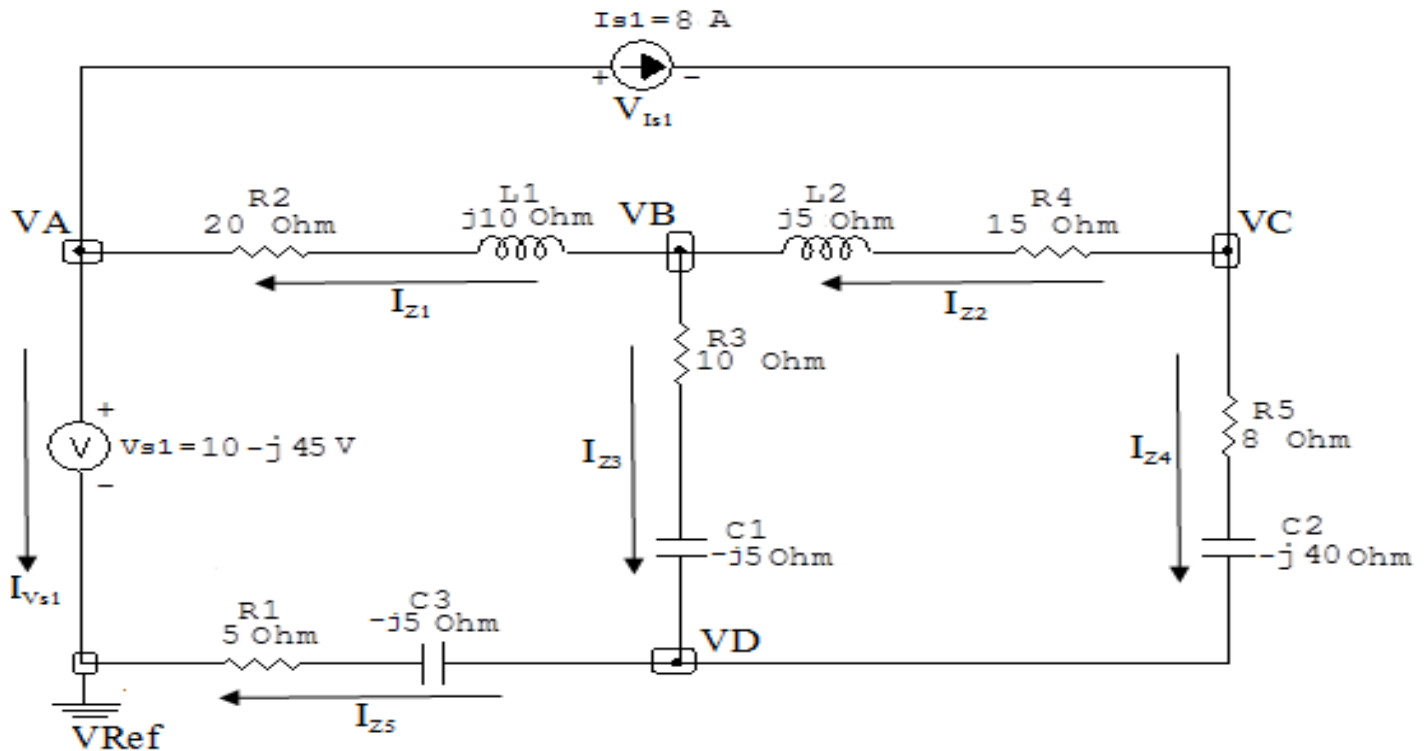


Figura 55: Circuito elétrico com as convenções de tensão/corrente nos ramos.

5.2 Cálculo das variáveis pretendidas.

5.2.1 Na impedância Z_1 :

$$V_{Z1} = (V_B - V_A) = ((69,376 - j55,750) - (10 - j45)) \Rightarrow V_{Z1} = (59,376 - j10,750) \text{ V}$$

$$I_{Z1} = Y_1 V_{Z1} = (0,04 - j0,02)(59,376 - j10,750) \Rightarrow I_{Z1} = (2,160 - j1,617) \text{ A}$$

$$S_{Z1} = \frac{V_{Z1} I_{Z1}^*}{2} = \frac{(59,376 - j10,750)(2,160 + j1,617)}{2} = \frac{(145,644 + j72,822)}{2} \\ \Rightarrow S_{Z1} = (72,822 + j36,411) \text{ VA}$$

5.2.2 Na impedância Z_2 :

$$V_{Z_2} = (V_C - V_B) = ((176,591 - j71,764) - (69,376 - j55,750)) \\ \Rightarrow V_{Z_2} = (107,215 - j16,013) \text{ V}$$

$$I_{Z_2} = Y_2 V_{Z_2} = (0,06 - j0,02)(107,215 - j16,013) \Rightarrow I_{Z_2} = (6,112 - j3,105) \text{ A}$$

$$S_{Z_2} = \frac{V_{Z_2} I_{Z_2}^*}{2} = \frac{(107,215 - j16,013)(6,112 + j3,105)}{2} = \frac{(705,096 + j235,032)}{2} \\ \Rightarrow S_{Z_2} = (352,548 + j117,516) \text{ VA}$$

5.2.3 Na impedância Z_3 :

$$V_{Z_3} = (V_B - V_D) = ((69,376 - j55,750) - (37,287 - j21,112)) \\ \Rightarrow V_{Z_3} = (32,088 - j34,638) \text{ V}$$

$$I_{Z_3} = Y_3 V_{Z_3} = (0,08 + j0,04)(32,088 - j34,638) \Rightarrow I_{Z_3} = (3,952 - j1,487) \text{ A}$$

$$S_{Z_3} = \frac{V_{Z_3} I_{Z_3}^*}{2} = \frac{(32,088 - j34,638)(3,952 + j1,487)}{2} = \frac{(178,361 - j89,180)}{2} \\ \Rightarrow S_{Z_3} = (89,180 - j44,590) \text{ VA}$$

5.2.4 Na impedância Z_4 :

$$V_{Z_4} = (V_C - V_D) = ((176,591 - j71,764) - (37,287 - j21,112)) \\ \Rightarrow V_{Z_4} = (139,304 - j50,652) \text{ V}$$

$$I_{Z_4} = Y_4 V_{Z_4} = (0,00480 + j0,0240)(139,304 - j50,652) \Rightarrow I_{Z_4} = (1,887 + j3,105) \text{ A}$$

$$S_{Z_4} = \frac{V_{Z_4} I_{Z_4}^*}{2} = \frac{(139,304 - j50,652)(1,887 - j3,105)}{2} = \frac{(105,631 - j528,156)}{2} \\ \Rightarrow S_{Z_4} = (52,815 - j264,078) \text{ VA}$$

5.2.5 Na impedância Z_5 :

$$V_{Z_5} = VD \implies V_{Z_5} = (37,287 - j21,112) \text{ V}$$

$$I_{Z_5} = Y_5 V_{Z_5} = (0,1 + j0,1)(37,287 - j21,112) \implies I_{Z_5} = (5,839 + j1,617) \text{ A}$$

$$S_{Z_5} = \frac{V_{Z_5} I_{Z_5}^*}{2} = \frac{(37,287 - j21,112)(5,839 - j1,617)}{2} = \frac{(183,608 - j183,608)}{2} \implies S_{Z_5} = (91,804 - j91,804) \text{ VA}$$

5.2.6 Na fonte de corrente I_{s1} :

$$V_{I_{s1}} = (VA - VC) = ((10 - j45) - (176,591 - j71,764)) \implies V_{I_{s1}} = (-166,591 + j26,764) \text{ V}$$

$$I_{s1} = 8 \text{ A}$$

$$S_{I_{s1}} = \frac{V_{I_{s1}} I_{s1}^*}{2} = \frac{(-166,591 + j26,764)(8)}{2} = \frac{(-1332,733 - j214,117)}{2} \implies S_{I_{s1}} = (-666,366 + j107,058) \text{ VA}$$

5.2.7 Na fonte de tensão V_{s1} :

$$V_{s1} = (10 - j45) \text{ V}$$

$$I_{V_{s1}} = (I_{Z1} - I_{s1}) = ((2,160 - j1,617) - (8)) \implies I_{V_{s1}} = (-5,839 - j1,617) \text{ A}$$

$$S_{V_{s1}} = \frac{V_{s1} I_{V_{s1}}^*}{2} = \frac{(10 - j45)(-5,839 + j1,617)}{2} = \frac{(14,390 + j278,974)}{2} \implies S_{V_{s1}} = (7,195 + j139,487) \text{ VA}$$

6 Verificação os resultados:

Lei de conservação de energia. ($\sum P = 0 \text{ W}$)

$$\sum S_F + \sum S_A = 0$$

$$(S_{I_{s1}} + S_{V_{s1}}) + (S_{Z1} + S_{Z2} + S_{Z3} + S_{Z4} + S_{Z5})$$

7 Retorno ao domínio do tempo.

7.1 Realizar a transformada inversa dos itens solicitados.

7.1.1 Na impedância Z_1 :

$$v_{Z1}(t) = 60,341 \cos(200t - 10,263^\circ) \text{V}$$

$$i_{Z1}(t) = 2,698 \cos(200t - 36,828^\circ) \text{A}$$

7.1.2 Na impedância Z_2 :

$$v_{Z2}(t) = 108,404 \cos(200t - 8,494^\circ) \text{V}$$

$$i_{Z2}(t) = 6,856 \cos(200t - 26,929^\circ) \text{A}$$

7.1.3 Na impedância Z_3 :

$$v_{Z3}(t) = 47,217 \cos(200t - 47,188^\circ) \text{V}$$

$$i_{Z3}(t) = 4,223 \cos(200t - 20,623^\circ) \text{A}$$

7.1.4 Na impedância Z_4 :

$$v_{Z4}(t) = 148,227 \cos(200t - 19,981^\circ) \text{V}$$

$$i_{Z4}(t) = 3,633 \cos(200t + 58,708^\circ) \text{A}$$

7.1.5 Na impedância Z_5 :

$$v_{Z5}(t) = 42,849 \cos(200t - 29,518^\circ) \text{V}$$

$$i_{Z5}(t) = 6,059 \cos(200t + 15,481^\circ) \text{A}$$

7.1.6 Na fonte de corrente I_{s1} :

$$v_{I_{s1}}(t) = 168,728 \cos(200t + 170,872^\circ) \text{V}$$

$$i_{s1}(t) = 8 \cos(200t) \text{A}$$

7.1.7 Na fonte de tensão V_{s1} :

$$v_{s1}(t) = 46,097 \cos(200t - 77,471^\circ) \text{V}$$

$$i_{V_{s1}}(t) = 6,059 \cos(200t - 164,518^\circ) \text{A}$$

Exercício 15. Utilizando análise nodal determine, os seguintes parâmetros: a) $v_{Z1}(t)$, b) $i_{Z1}(t)$, c) potência complexa S_{Z1} .

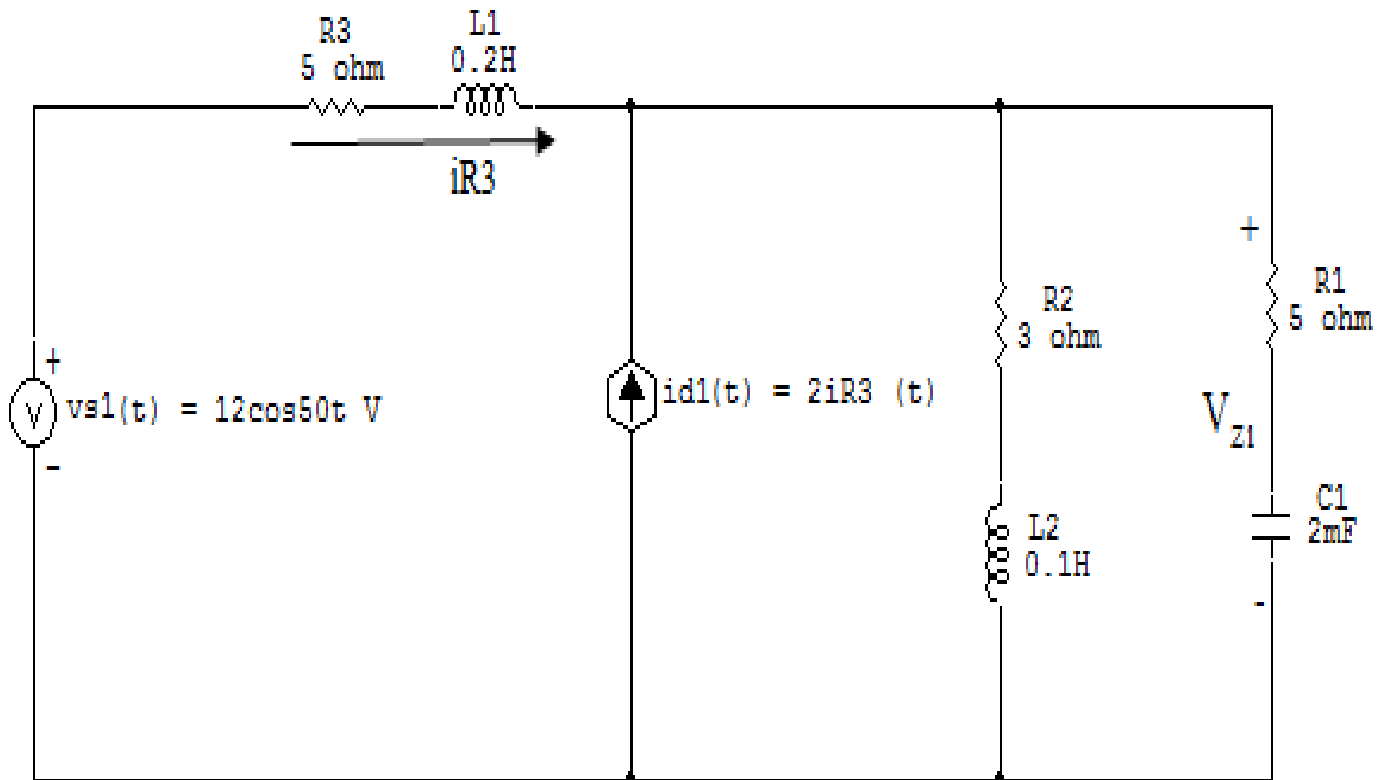


Figura 56: Circuito elétrico 15

Aplicando o Roteiro de Análise Nodal

1 Identificar o Circuito

1.1 Se o circuito for de corrente contínua? NÃO

1.2 Se o circuito for de corrente alternada? SIM

1.2.1 Se o circuito estiver no domínio do tempo, aplicar a transformada fasorial para os elementos do circuito. SIM

Transformações dos elementos

$$L1 \implies X_{L1} = j\omega L1 = j50(0,2) \quad X_{L1} = j10 \Omega$$

$$L2 \implies X_{L2} = j\omega L2 = j50(0,1) \quad X_{L2} = j5 \Omega$$

$$C1 \implies X_{C1} = \frac{1}{j\omega C1} = \frac{1}{j50(0,002)} \quad X_{C1} = -j10 \Omega$$

”Transformações das variáveis”

$$v_{s1}(t) = 12\cos 50t \implies V_{s1} = 12 \text{ V}$$

$$i_{d1}(t) = 2i_{R3}(t) \implies I_{d1} = 2I_{R3}$$

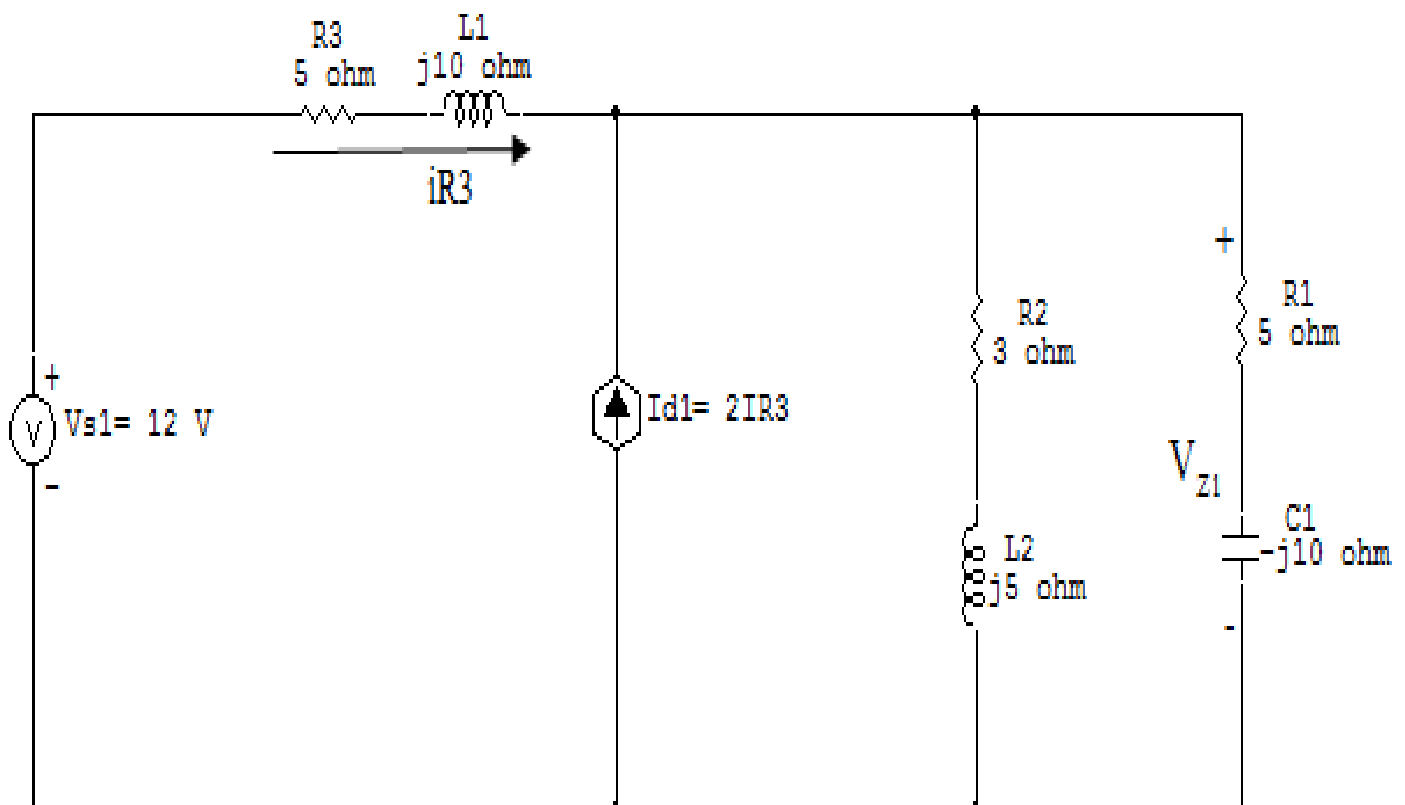


Figura 57: Circuito elétrico com a transformada fasorial aplicada.

2 Identificar os Nós

2.1 Identificar os nós.

2.2 Definir o nó de referência.

2.3 Designar os demais nós essenciais.

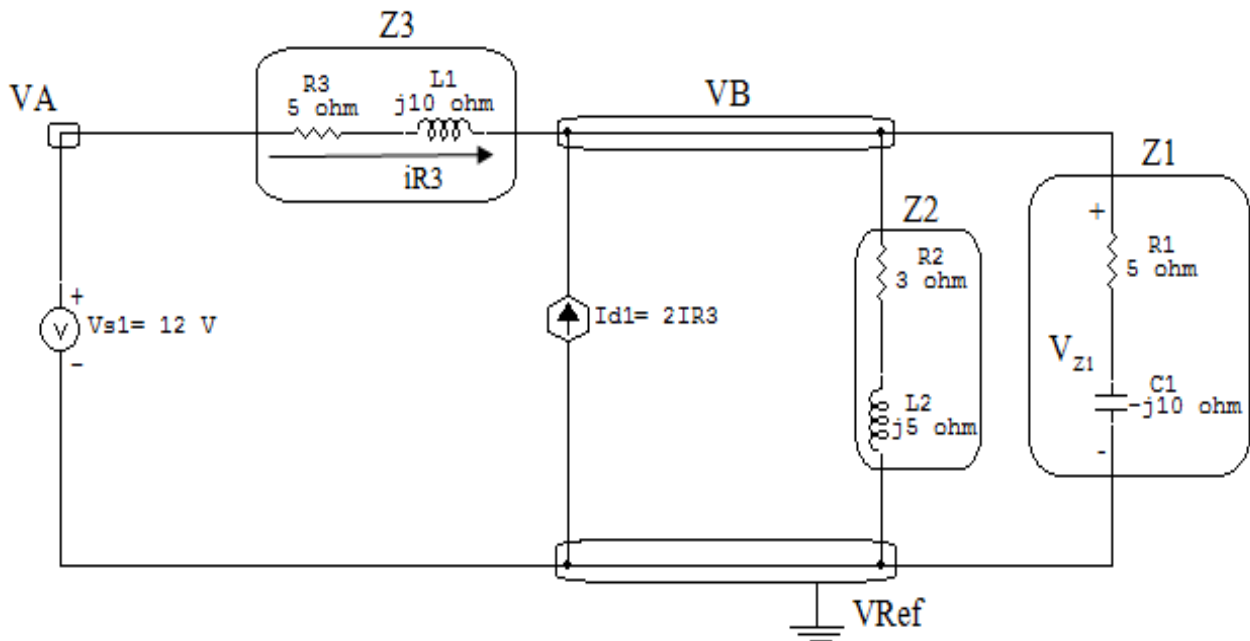


Figura 58: Circuito elétrico com os nós e impedâncias identificados

3 Obter as Equações Simultâneas

3.1 Definir as impedâncias e admitâncias do circuito.

3.2 Se todas as fontes são de correntes independentes: obter as equações por simples inspeção.

3.3 Se possui fontes dependentes: estabelecer seu valor em função das tensões desconhecidas dos nós.

3.4 Se possui fontes de tensão:

3.4.1 Identificar a região do supernó.

3.4.2 Estabelecer a relações entre os nós envolvidos.

3.5 Estabelecer as equações LKC para os nós e/ou supernó.

***Ao se aplicar a LKC no Supernó, deve se utilizar o valor da tensão desconhecida do nó em que o ramo está diretamente conectado.**

****Considerar as correntes saindo do nó como positivas e o potencial do nó onde se está aplicando a LKC com potencial mais elevado do que os demais.**

3.1 Estabelecer as impedâncias e admitâncias: $Y = \frac{1}{Z}$

$$Z1 = (5 - j10) \Omega \iff Y1 = (0,04 + j0,08) \text{ S}$$

$$Z2 = (3 + j5) \Omega \iff Y2 = (0,0882 - j0,147) \text{ S}$$

$$Z3 = (5 + j10) \Omega \iff Y3 = (0,04 - j0,08) \text{ S}$$

3.2 Se todas as fontes são de correntes independentes: obter as equações por simples inspeção.

Não se aplica.

3.3 Se possui fontes dependentes: estabelecer seu valor em função das tensões desconhecidas dos nós.

$$Id1 = 2IR3 \implies Id1 = 2Y3(VA - VB)$$

3.4 Se possuir fontes de tensão:

3.4.1 Identificar a região do supernó.

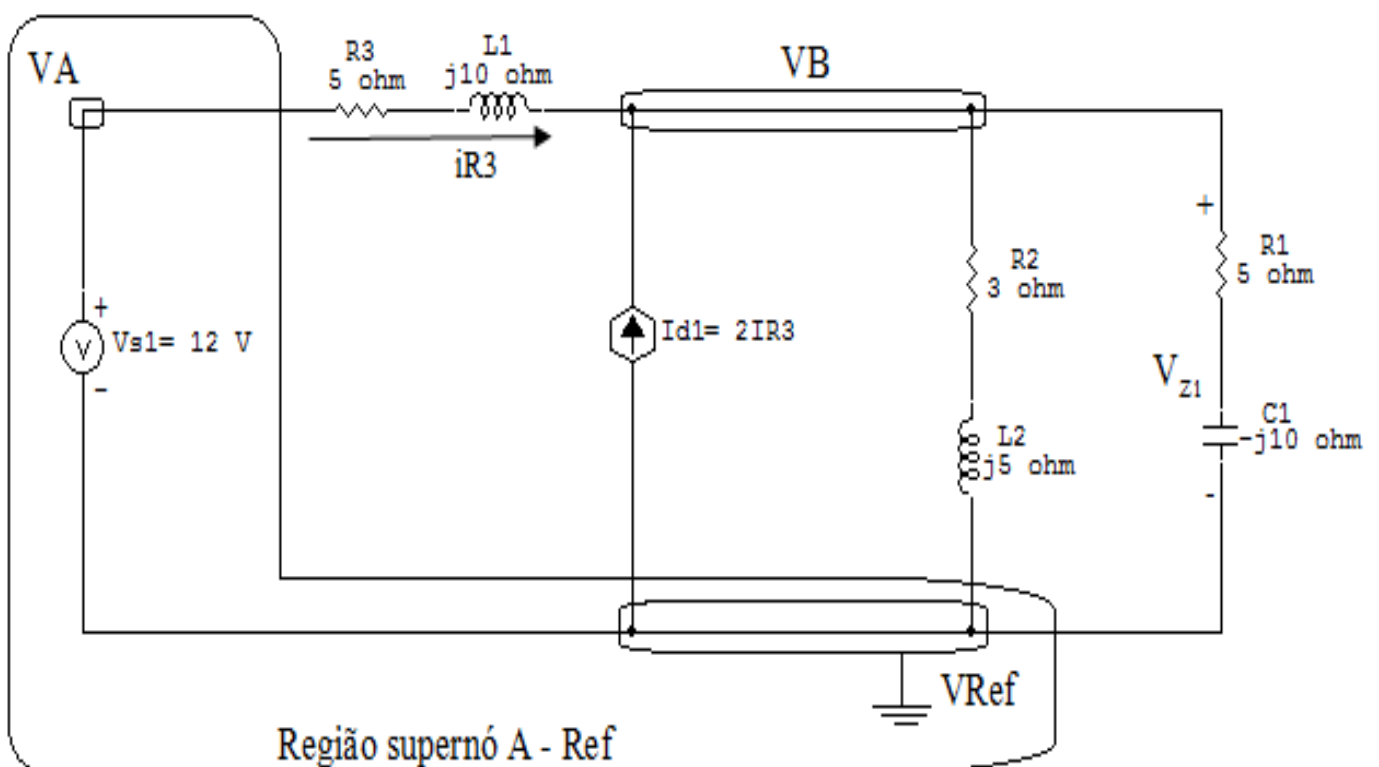


Figura 59: Circuito elétrico com a região do supernó.

3.4.2 Estabelecer a relações entre os nós envolvidos.

Supernó A-Ref: relação entre o nó A e o de Referência (V_{ref}).

$$V_A - V_{ref} = V_{s1}, \text{ como } V_{ref} = 0V \text{ e } V_{s1} = 12V, \text{ temos: } \implies V_A = 12V$$

3.5 Estabelecer as equações LKC para os nós e/ou supernó.

Obter as equações simultâneas, aplicando a LKC ($\sum I_{saindo} = 0$):

Equação no nó VB:

$$Y_1 V_B + Y_2 V_B + Y_3 (V_B - V_A) - I_{d1} = 0$$

$$Y_1 V_B + Y_2 V_B + Y_3 V_B - Y_3 V_A = 2Y_3 V_A - 2Y_3 V_B$$

$$Y_1 V_B + Y_2 V_B + 3Y_3 V_B = 2Y_3 V_A + Y_3 V_A$$

$$(Y_1 + Y_2 + 3Y_3)V_B = 3Y_3 V_A \dots\dots\dots \text{Equação 1}$$

4 Resolver as equações simultâneas para obter as tensões desconhecidas dos nós:

Substituindo V_A e os valores das admitâncias na equação acima:

Na Equação 1:

$$(Y_1 + Y_2 + 3Y_3)V_B = 3Y_3 V_A$$

$$((0,04 + j0,08) + (0,0882 - j0,147) + 3(0,04 - j0,08)) V_B = (3(0,04 - j0,08)) 12$$

$$((0,04 + j0,08) + (0,0882 - j0,147) + (0,12 - j0,24)) V_B = (1,44 - j2,88)$$

$$(0,24 - j0,3) V_B = (1,44 - j2,88)$$

$$V_B = \frac{(1,44 - j2,88)}{(0,24 - j0,3)} \implies V_B = (7,964 - j1,749) V$$

5 Obter os parâmetros (tensões, correntes e potências), nos ramos desejados.

5.1 Estabelecer a convenção dos mesmos, no circuito.

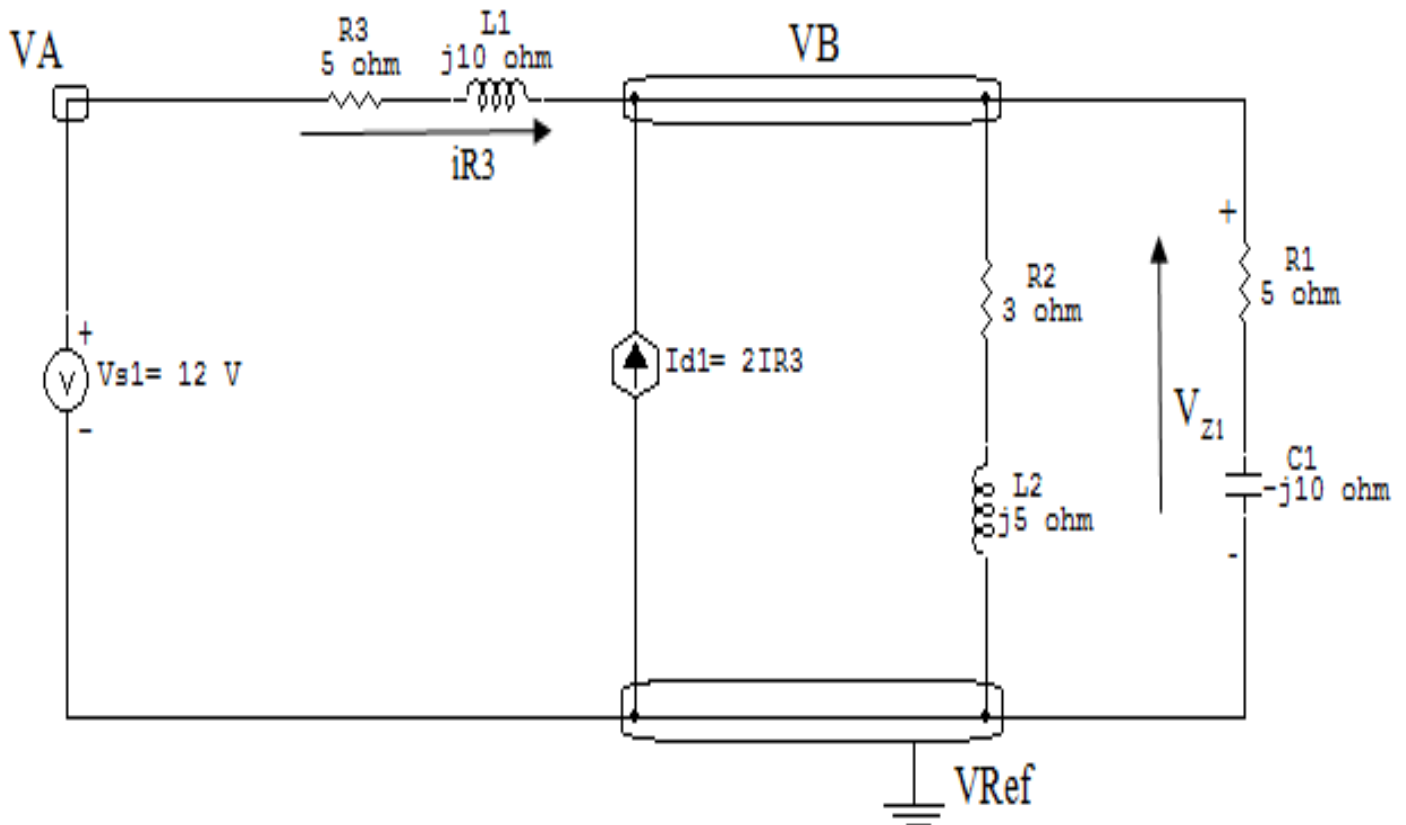


Figura 60: Circuito elétrico com as convenções de tensão/corrente nos ramos desejados.

5.2 Cálculo das variáveis pretendidas.

5.2.1 Na admitância Z_1 :

$$V_{Z1} = V_B \implies V_{Z1} = (7,964 - j1,749) \text{ V} = 8,154 / \underline{-12,094^\circ} \text{ V}$$

$$I_{Z1} = Y_1 V_{Z1} = (7,964 - j1,749)(0,04 + j0,08) \implies I_{Z1} = (0,458 + j0,567) \text{ A} = 0,729 / \underline{+51,046^\circ} \text{ A}$$

$$S_{Z1} = \frac{V_{Z1} I_{Z1}^*}{2} = \frac{(7,964 - j1,749)(0,458 - j0,567)}{2} \implies S_{Z1} = (1,330 - j2,660) \text{ VA}$$

6 Verificação os resultados:

Lei de conservação de energia. ($\sum P = 0 \text{ W}$)

$$\sum P_F - \sum P_A = 0$$

7 Retorno ao domínio do tempo.

7.1 Realizar a transformada inversa dos itens solicitados.

$$v_{Z1}(t) = 8,154 \cos(50t - 12,094^\circ) \text{ V}$$

$$i_{Z1}(t) = 0,729 \cos(50t + 51,046^\circ) \text{ A}$$

Exercício 16. Determine a tensão e a corrente no domínio da frequência e a potência complexa em todos os ramos. Utilize análise nodal.

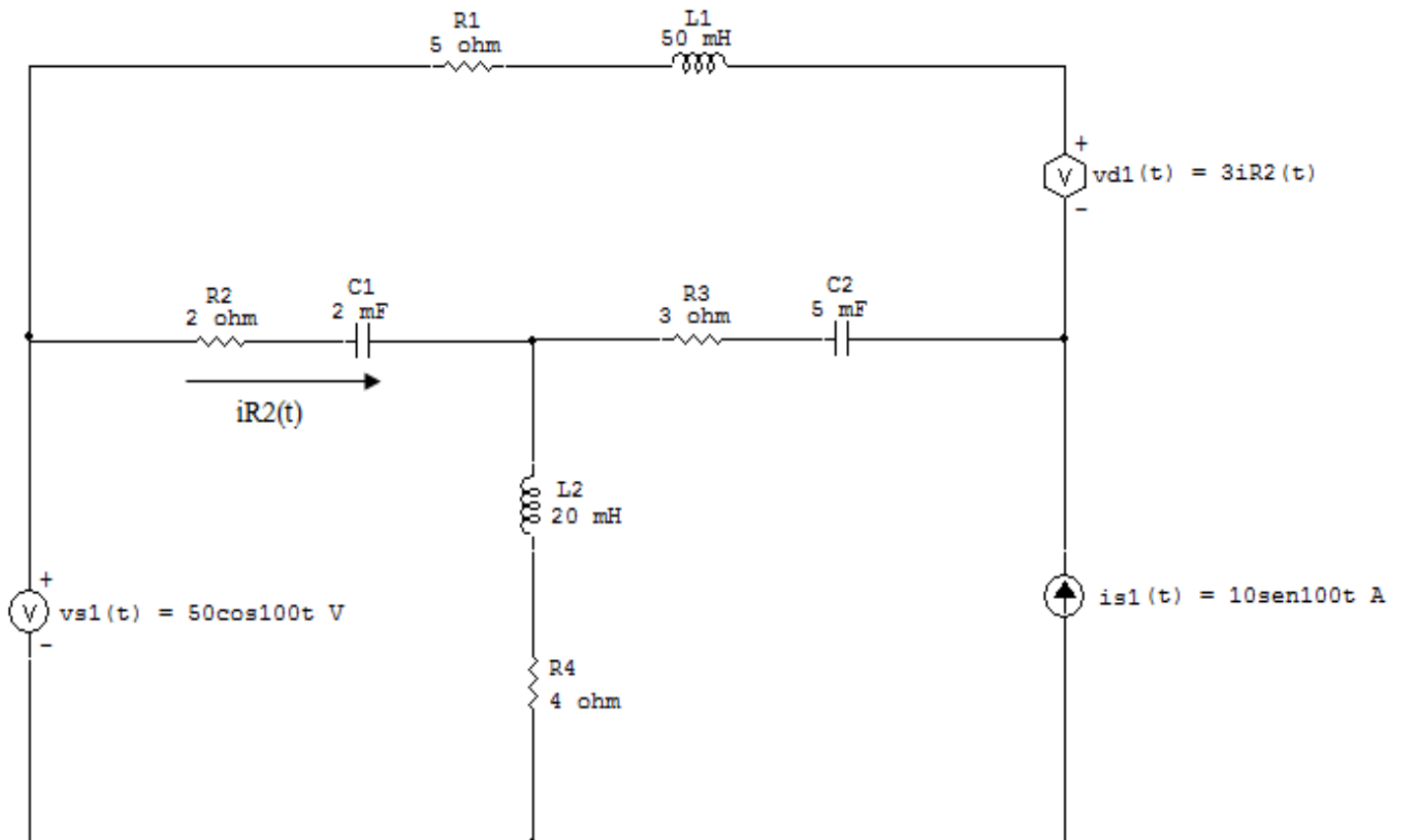


Figura 61: Circuito elétrico 16

Aplicando o Roteiro de Análise Nodal

1 Identificar o Circuito

1.1 Se o circuito for de corrente contínua? NÃO

1.2 Se o circuito for de corrente alternada? SIM

1.2.1 Se o circuito estiver no domínio do tempo, aplicar a transformada fasorial para os elementos do circuito. SIM

Transformações dos elementos reativos:

$$L1 \implies X_{L1} = j\omega L1 = j100(0,05) \quad X_{L1} = j5 \Omega$$

$$L2 \implies X_{L2} = j\omega L2 = j100(0,02) \quad X_{L2} = j2 \Omega$$

$$C1 \implies X_{C1} = \frac{1}{j\omega C1} = \frac{1}{j100(0,2)} \quad X_{C1} = -j0,2 \Omega$$

$$C2 \implies X_{C2} = \frac{1}{j\omega C2} = \frac{1}{j100(0,5)} \quad X_{C2} = -j0,5 \Omega$$

Transformações das fontes:

$$v_{s1}(t) = 50\cos 100t \implies V_{s1} = 50 \text{ V}$$

$$i_{s1}(t) = 10\sin 100t \implies I_{s1} = -j10 \text{ A}$$

$$v_{d1}(t) = 3i_{R2}(t) \implies V_{d1} = 3I_{R2}$$

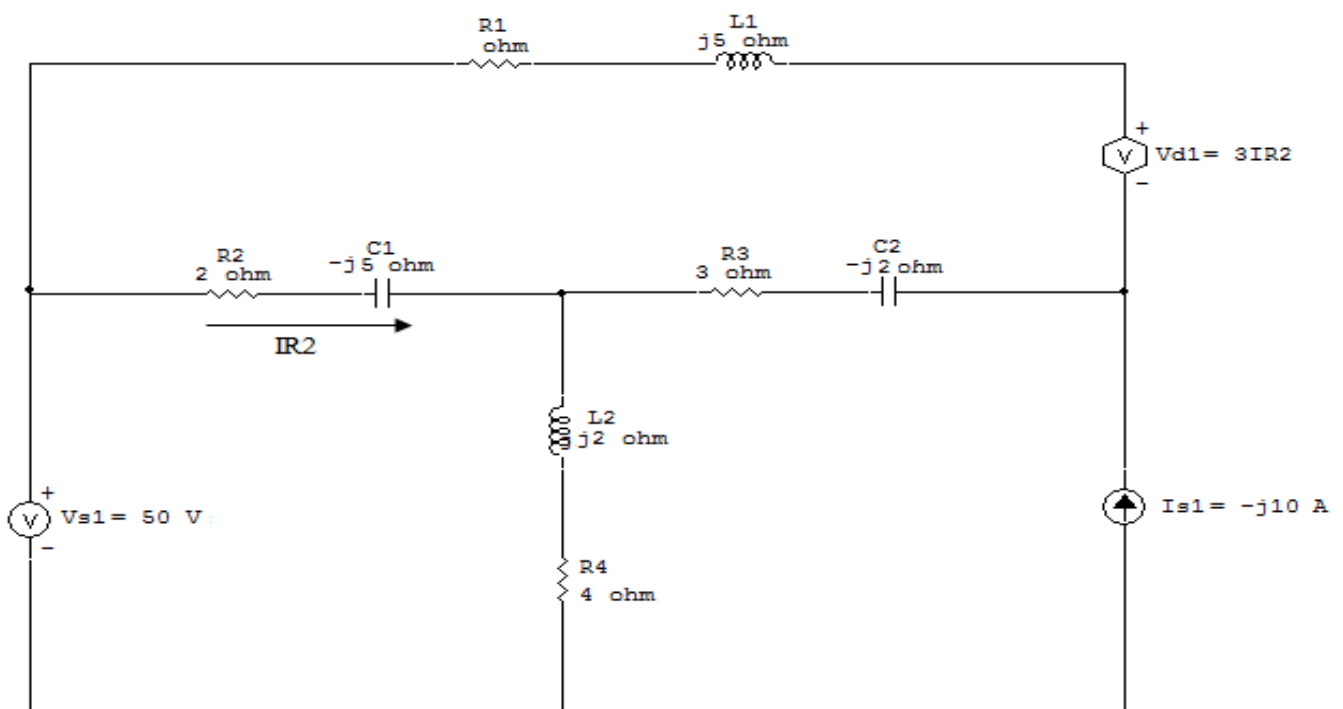


Figura 62: Circuito elétrico com a transformada fasorial aplicada.

2 Identificar os Nós

2.1 Identificar os nós.

2.2 Definir o nó de referência.

2.3 Designar os demais nós essenciais.

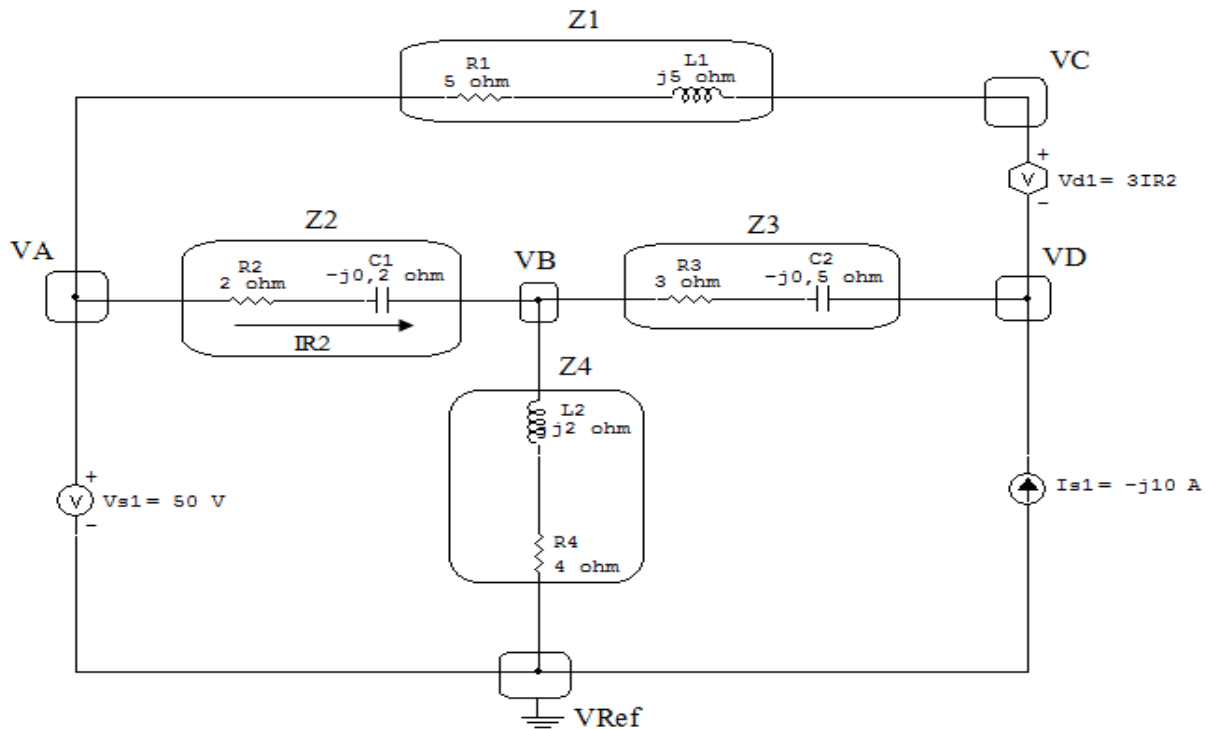


Figura 63: Circuito elétrico com os nós e impedâncias identificados

3 Obter as Equações Simultâneas

3.1 Definir as impedâncias e admitâncias do circuito.

3.2 Se todas as fontes são de correntes independentes: obter as equações por simples inspeção.

3.3 Se possui fontes dependentes: estabelecer seu valor em função das tensões desconhecidas dos nós.

3.4 Se possuir fontes de tensão:

3.4.1 Identificar a região do supernó.

3.4.2 Estabelecer a relações entre os nós envolvidos.

3.5 Estabelecer as equações LKC para os nós e/ou supernó.

***Ao se aplicar a LKC no Supernó, deve se utilizar o valor da tensão desconhecida do nó em que o ramo está diretamente conectado.**

****Considerar as correntes saindo do nó como positivas e o potencial do nó onde se está aplicando a LKC com potencial mais elevado do que os demais.**

3.1 Estabelecer as impedâncias e admitâncias: $Y = \frac{1}{Z}$

$$Z_1 = (5 + j5) \Omega \iff Y_1 = (0,1 - j0,1) S$$

$$Z_2 = (2 - j5) \Omega \iff Y_2 = (0,0689 - j0,172) S$$

$$Z_3 = (3 - j2) \Omega \iff Y_3 = (0,230 + j0,153) S$$

$$Z_4 = (4 + j2) \Omega \iff Y_4 = (0,2 - j0,1) S$$

3.2 Se todas as fontes são de correntes independentes: obter as equações por simples inspeção.

Não se aplica.

3.3 Se possui fontes dependentes: estabelecer seu valor em função das tensões desconhecidas dos nós.

$$V_{d1} = 3I_{R2} \implies V_{d1} = 3Y_2(V_A - V_B)$$

3.4 Se possuir fontes de tensão:

3.4.1 Identificar a região do supernó.

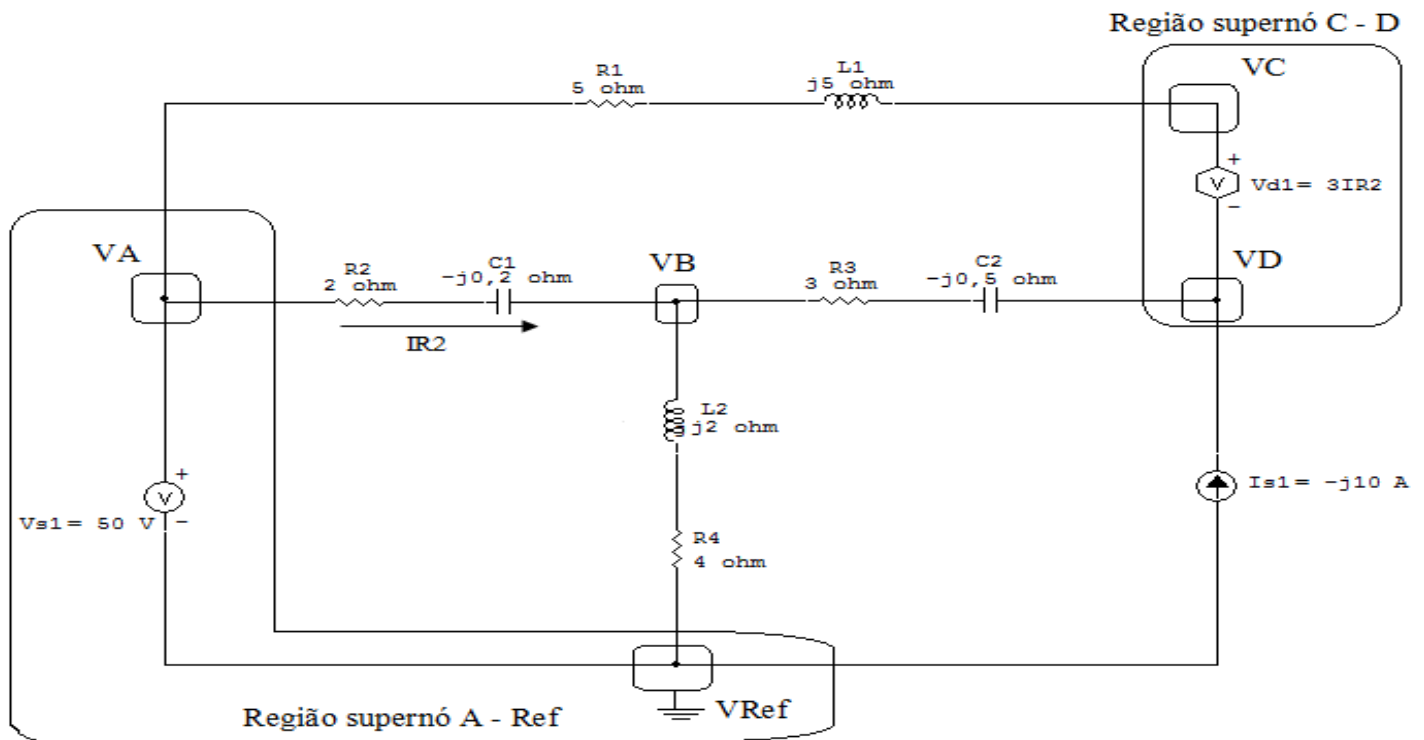


Figura 64: Circuito elétrico com as regiões dos supernós.

3.4.2 Estabelecer a relações entre os nós envolvidos.

Supernó A-Ref: relação entre o nó A e o de Referência (V_{ref}).

$$V_A - V_{ref} = V_{s1}, \text{ como } V_{ref} = 0V \text{ e } V_{s1} = 50V, \text{ temos: } \implies V_A = 50V$$

Supernó C-D: relação entre o nó C e D.

$$V_C = V_{d1} + V_D, \text{ como } V_{d1} = 3IR_2, \text{ temos:}$$

$$V_C = 3IR_2 + V_D, \text{ como } IR_2 = Y_2(V_A - V_B), \text{ temos:}$$

$$V_C = 3Y_2(V_A - V_B) + V_D$$

3.5 Estabelecer as equações LKC para os nós e/ou supernó.

Obter as equações simultâneas, aplicando a LKC ($\sum I_{\text{saindo}} = 0$):

Equação no nó B:

$$Y_4 V_B + Y_2 (V_B - V_A) + Y_3 (V_B - V_D) = 0$$

$$Y_4 V_B + Y_2 V_B - Y_2 V_A + Y_3 V_B - Y_3 V_D = 0$$

$$-Y_2 V_A + (Y_2 + Y_3 + Y_4) V_B - Y_3 V_D = 0 \dots\dots\dots \text{Equação 1}$$

Equação no supernó C-D:

$$Y_1 (V_C - V_A) - I_{s1} + Y_3 (V_D - V_B) = 0$$

$$Y_1 V_C - Y_1 V_A + Y_3 V_D - Y_3 V_B = I_{s1}$$

$$-Y_1 V_A - Y_3 V_B + Y_1 V_C + Y_3 V_D = I_{s1} \dots\dots\dots \text{Equação 2}$$

4 Resolver as equações simultâneas para obter as tensões desconhecidas dos nós:

Substituindo V_A , V_C e os valores das admitâncias nas equações acima:

Na Equação 1:

$$-Y_2 V_A + (Y_2 + Y_3 + Y_4) V_B - Y_3 V_D = 0$$

$$-(0,0689 - j0,172)(50) + (0,0689 - j0,172) + (0,230 + j0,153) + (0,2 - j0,1) V_B - (0,230 + j0,153) V_D = 0$$

$$(0,499 + j0,226) V_B - (0,230 + j0,153) V_D = 3,448 + j8,620$$

Na Equação 2:

$$-Y_1 V_A - Y_3 V_B + Y_1 V_C + Y_3 V_D = I_{s1}$$

$$-Y_3 V_B + Y_1 (3Y_2 (V_A - V_B) + V_D) + Y_3 V_D = Y_1 V_A + I_{s1}$$

$$-Y_3 V_B + 3Y_1 Y_2 V_A - 3Y_1 Y_2 V_B + Y_1 V_D + Y_3 V_D = Y_1 V_A + I_{s1}$$

$$-(Y_3 + \beta Y_1 Y_2) V_B + (Y_1 + Y_3) V_D = (Y_1 - \beta Y_1 Y_2) V_A + I_{s1}$$

$$-((0,230 + j0,153) + \beta((0,1 - j0,1)(0,0689 - j0,172))) V_B + ((0,1 - j0,1) + (0,230 + j0,153)) V_D = ((0,1 - j0,1) - \beta((0,1 - j0,1)(0,0689 - j0,172))) V_A + (-j10)$$

$$(-0,303 - j0,184) V_B + (0,330 + j0,0538) V_D = (1,379 - j16,551)$$

Aplicando o **Teorema de Cramer** nas equações abaixo:

$$(0,499 + j0,226) V_B - (0,230 + j0,153) V_D = (3,448 + j8,620)$$

$$(-0,303 - j0,184) V_B + (0,330 + j0,0538) V_D = (1,379 - j16,551)$$

$$\begin{bmatrix} (0,499 + j0,226) & (-0,230 - j0,153) \\ (-0,303 - j0,184) & (0,330 + j0,0538) \end{bmatrix} \begin{bmatrix} V_B \\ V_D \end{bmatrix} = \begin{bmatrix} 3,448 + j8,620 \\ 1,379 - j16,551 \end{bmatrix}$$

$$\Delta = \begin{vmatrix} (0,499 + j0,226) & (-0,230 - j0,153) \\ (-0,303 - j0,184) & (0,330 + j0,0538) \end{vmatrix} =$$

$$0,153 + j0,101 - (0,0415 + j0,0893) \implies \Delta = 0,111 + j0,0124$$

$$\Delta_{V_B} = \begin{vmatrix} (3,448 + j8,620) & (-0,230 - j0,153) \\ (1,379 - j16,551) & (0,330 + j0,0538) \end{vmatrix} =$$

$$0,676 + j3,037 - (-2,864 + j3,607) = \Delta_{V_B} = 3,541 - j0,570$$

$$V_B = \frac{\Delta_{V_B}}{\Delta} = \frac{3,541 - j0,570}{0,111 + j0,0124} \implies V_B = (30,780 - j8,541) \text{ V}$$

$$\Delta_{V_D} = \begin{vmatrix} (0,499 + j0,226) & (3,448 + j8,620) \\ (-0,303 - j0,184) & (1,379 - j16,551) \end{vmatrix} =$$

$$4,434 - j7,959 - 0,548 - j3,251 = \Delta_{V_D} = 3,885 - j4,708$$

$$VD = \frac{\Delta_{VD}}{\Delta} = \frac{3,885 - j4,708}{0,111 + j0,0124} \implies VD = (29,749 - j45,508) \text{ V}$$

$$VC = 3Y2(VA - VB) + VD$$

$$VC = 3(0,0689 - j0,172)((50) - (30,780 - j8,541)) + (29,749 - j45,508)$$

$$VC = (29,307 - j33,799) \text{ V}$$

Assim temos:

$$VA = 50 \text{ V}$$

$$VB = (30,780 - j8,541) \text{ V}$$

$$VC = (29,307 - j33,799) \text{ V}$$

$$VD = (29,749 - j45,508) \text{ V}$$

5 Obter os parâmetros (tensões, correntes e potências), nos ramos desejados.

5.1 Estabelecer a convenção dos mesmos, no circuito.

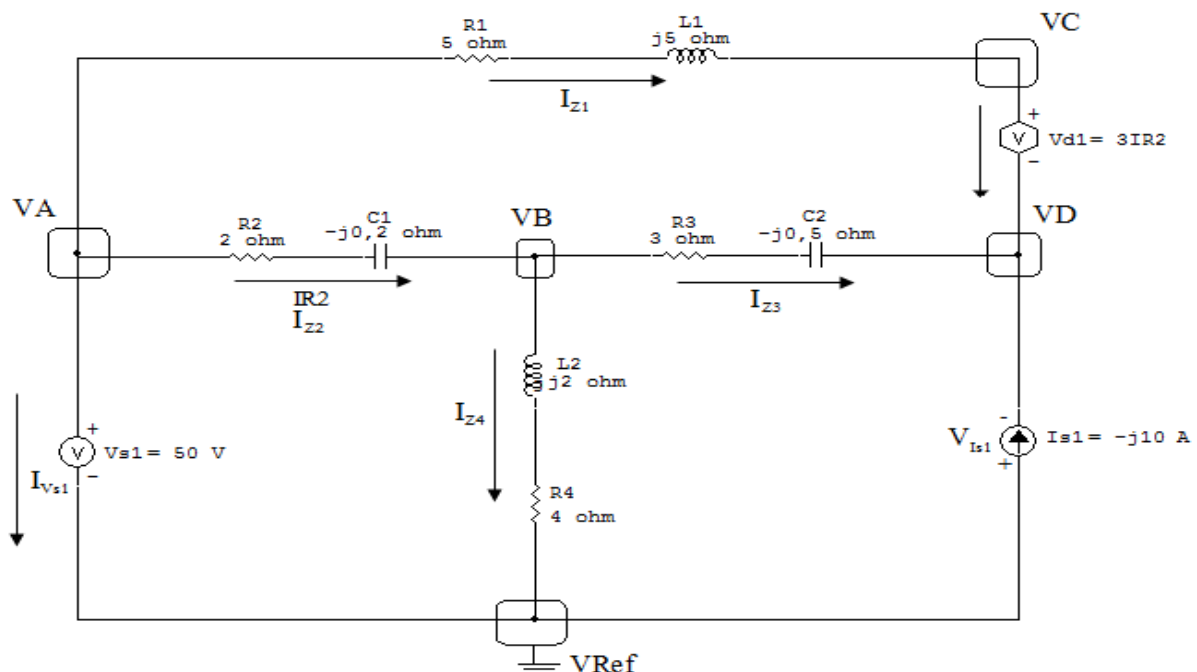


Figura 65: Circuito elétrico com as convenções de tensão/corrente nos ramos.

5.2 Cálculo das variáveis pretendidas.

5.2.1 Na impedância Z_1 :

$$V_{Z_1} = (V_A - V_C) = ((50) - (29,307 - j33,799)) \implies V_{Z_1} = (20,692 + j33,799) \text{ V}$$

$$I_{Z_1} = Y_1 V_{Z_1} = (0,1 - j0,1)(20,692 + j33,799) \implies I_{Z_1} = (5,449 + j1,310) \text{ A}$$

$$S_{Z_1} = \frac{V_{Z_1} I_{Z_1}^*}{2} = \frac{(20,692 + j33,799)(5,449 - j1,310)}{2} = \frac{(157,058 + j157,058)}{2}$$

$$\implies S_{Z_1} = (78,529 + j78,529) \text{ VA}$$

5.2.2 Na impedância Z_2 :

$$V_{Z_2} = (V_A - V_B) = ((50) - (30,780 - j8,541)) \implies V_{Z_2} = (19,219 + j8,541) \text{ V}$$

$$I_{Z_2} = Y_2 V_{Z_2} = (0,0689 - j0,172)(19,219 + j8,541) \implies I_{Z_2} = (-0,147 + j3,902) \text{ A}$$

$$S_{Z_2} = \frac{V_{Z_2} I_{Z_2}^*}{2} = \frac{(19,219 + j8,541)(-0,147 - j3,902)}{2} = \frac{(30,507 - j76,267)}{2}$$

$$\implies S_{Z_2} = (15,253 - j38,133) \text{ VA}$$

5.2.3 Na impedância Z_3 :

$$V_{Z_3} = (V_B - V_D) = ((30,780 - j8,541) - (29,749 - j45,508))$$

$$\implies V_{Z_3} = (1,030 + j36,966) \text{ V}$$

$$I_{Z_3} = Y_3 V_{Z_3} = (0,230 + j0,153)(1,030 + j36,966) \implies I_{Z_3} = (-5,449 + j8,689) \text{ A}$$

$$S_{Z_3} = \frac{V_{Z_3} I_{Z_3}^*}{2} = \frac{(1,030 + j36,9665)(-5,449 - j8,689)}{2} = \frac{(315,590 - j210,393)}{2}$$

$$\implies S_{Z_3} = (157,795 - j105,196) \text{ VA}$$

5.2.4 Na impedância Z_4 :

$$V_{Z_4} = -VB \implies V_{Z_4} = (-30,780 + j8,541) \text{ V}$$

$$I_{Z_4} = Y_4 V_{Z_4} = (0,2 - j0,1)(-30,780 + j8,541) \implies I_{Z_4} = (-5,301 + j4,786) \text{ A}$$

$$S_{Z_4} = \frac{V_{Z_4} I_{Z_4}^*}{2} = \frac{(-30,780 + j8,541)(-5,301 - j4,786)}{2} = \frac{(204,081 + j102,040)}{2}$$

$$\implies S_{Z_4} = (102,040 + j51,020) \text{ VA}$$

5.2.5 Na fonte de tensão V_{s1} :

$$V_{s1} = 50 \text{ V}$$

$$I_{V_{s1}} = -(I_{Z1} + I_{Z2}) = -(5,449 + j1,310) + (-0,147 + j3,902)$$

$$\implies I_{V_{s1}} = (-5,301 - j5,213) \text{ A}$$

$$S_{V_{s1}} = \frac{V_{s1} I_{V_{s1}}^*}{2} = \frac{(50)(-5,301 + j5,213)}{2} = \frac{(-265,095 + j260,677)}{2}$$

$$\implies S_{V_{s1}} = (-132,547 + j130,338) \text{ VA}$$

5.2.6 Na fonte de corrente I_{s1} :

$$V_{I_{s1}} = -VD \implies V_{I_{s1}} = (-29,749 + j45,508) \text{ V}$$

$$I_{s1} = -j10 \text{ A}$$

$$S_{I_{s1}} = \frac{V_{I_{s1}} I_{s1}^*}{2} = \frac{(-29,749 + j45,508)(j10)}{2} = \frac{(-455,081 - j297,496)}{2}$$

$$\implies S_{I_{s1}} = (-227,540 - j148,748) \text{ VA}$$

5.2.7 Na fonte de tensão V_{d1} :

$$V_{d1} = 3I_{Z2} = 3(-0,147 + j3,902) \implies \mathbf{V_{d1} = (-0,441 + j11,708) V}$$

$$I_{V_{d1}} = -(I_{s1} + I_{Y3}) = (-j10 - -5,449 + j8,689) \implies \mathbf{I_{V_{d1}} = (5,449 + j1,310) A}$$

$$S_{V_{d1}} = \frac{V_{d1} I_{V_{d1}}^*}{2} = \frac{(-0,441 + j11,708)(5,449 - j1,310)}{2} = \frac{(12,939 + j64,380)}{2}$$

$$\implies \mathbf{S_{V_{d1}} = (6,469 + j32,190) VA}$$

6 Verificação os resultados:

Lei de conservação de energia. ($\sum S = 0 \text{ VA}$)

$$\sum S_F + \sum S_A = 0$$

$$(S_{I_{s1}} + S_{V_{s1}} + S_{V_{d1}}) + (S_{Z1} + S_{Z2} + S_{Z3} + S_{Z4})$$

7 Retorno ao domínio do tempo.

7.1 Realizar a transformada inversa dos itens solicitados.

7.1.1 Na impedância $Z1$:

$$\mathbf{vZ1(t) = 39,630 \cos(100t 58,525^\circ) V}$$

$$\mathbf{iZ1(t) = 5,604 \cos(100t 13,525^\circ) A}$$

7.1.2 Na impedância $Z2$:

$$\mathbf{vZ2(t) = 21,032 \cos(100t 23,962^\circ) V}$$

$$\mathbf{iZ2(t) = 3,905 \cos(100t 92,161^\circ) A}$$

7.1.3 Na impedância $Z3$:

$$\mathbf{vZ3(t) = 36,980 \cos(100t 88,402^\circ) V}$$

$$\mathbf{iZ3(t) = 10,256 \cos(100t 122,092^\circ) A}$$

7.1.4 Na impedância $Z4$:

$$\mathbf{vZ4(t) = 31,943 \cos(100t 164,490^\circ) V}$$

$$\mathbf{iZ4(t) = 7,142 \cos(100t + 137,924^\circ) A}$$

7.1.5 Na fonte de corrente I_{s1} :

$$v_{Is1}(t) = 54,369\cos(100t + 123,173^\circ)\text{V}$$

$$i_{s1}(t) = 10\cos(100t - 90^\circ)\text{A}$$

7.1.6 Na fonte de tensão V_{s1} :

$$v_{s1}(t) = 50\cos(100t0^\circ)\text{V}$$

$$i_{Vs1}(t) = 7,435\cos(100t - 135,481^\circ)\text{A}$$

7.1.7 Na fonte de tensão V_{d1} :

$$v_{d1}(t) = 11,716\cos(100t92,161^\circ)\text{V}$$

$$i_{Vd1}(t) = 5,604\cos(100t13,525^\circ)\text{A}$$

Exercício 17. Utilizando análise nodal, obtenha o sistema de matrizes com as equações simultâneas.

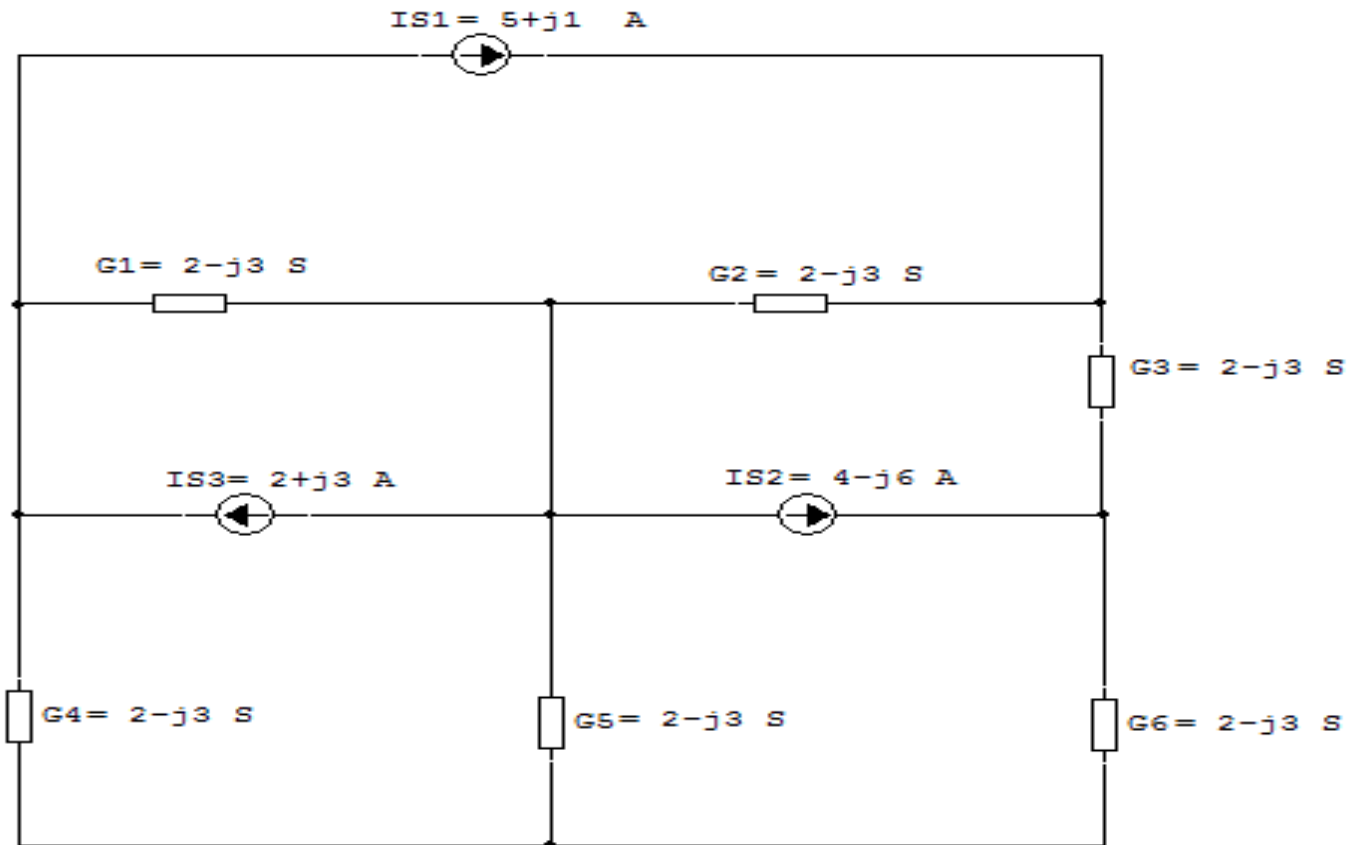


Figura 66: Circuito elétrico 17

Aplicando o Roteiro de Análise Nodal

1 Identificar o Circuito

1.1 Se o circuito for de corrente contínua? NÃO

1.2 Se o circuito for de corrente alternada? SIM

1.2.1 Se o circuito estiver no domínio do tempo, aplicar a transformada fasorial para os elementos do circuito. NÃO

2 Identificar os Nós

2.1 Identificar os nós.

2.2 Definir o nó de referência.

2.3 Designar os demais nós essenciais.

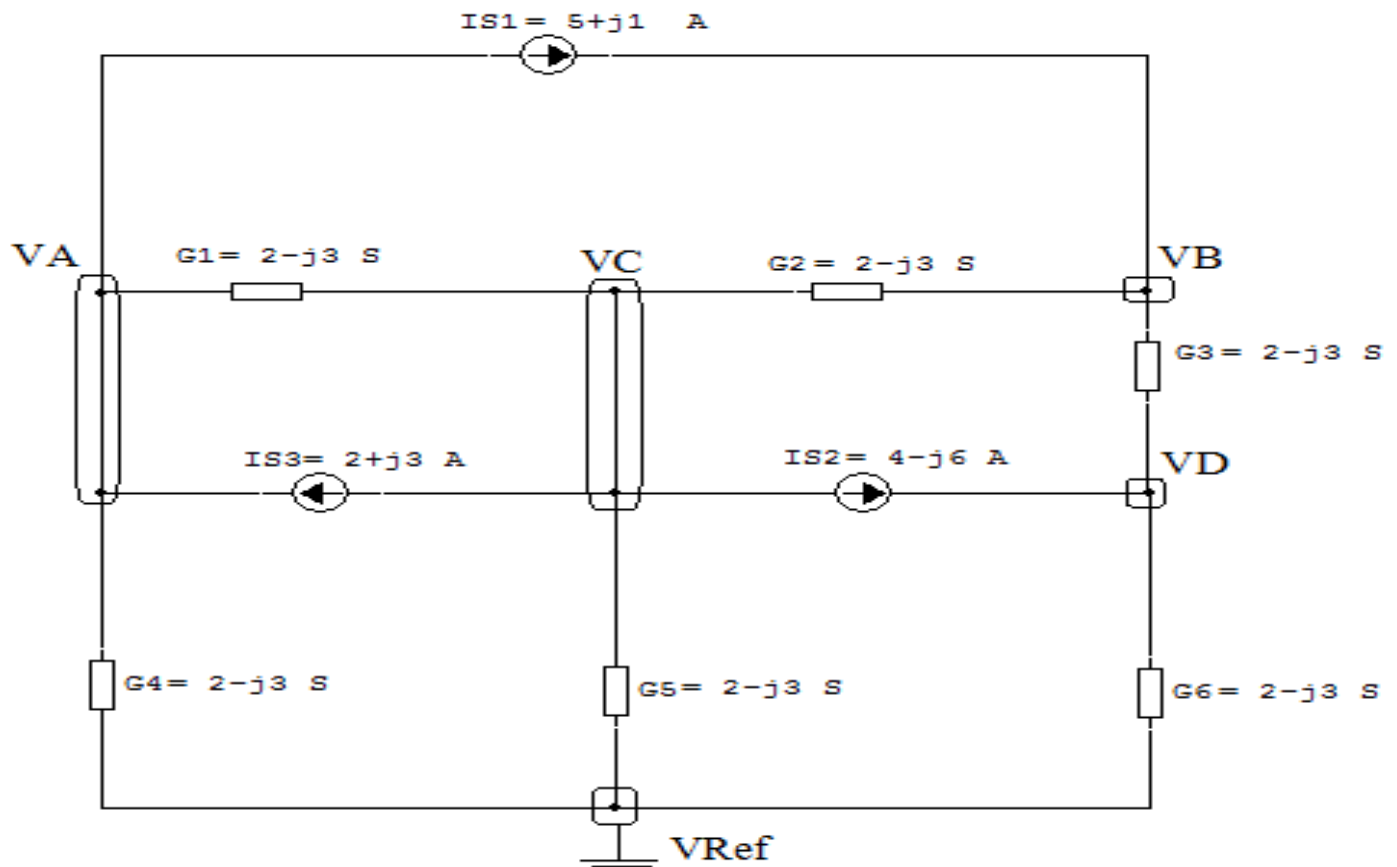


Figura 67: Circuito elétrico com os nós e admitâncias identificados

3 Obter as Equações Simultâneas

3.1 Definir as impedâncias e admitâncias do circuito.

3.2 Se todas as fontes são de correntes independentes: obter as equações por simples inspeção.

3.3 Se possui fontes dependentes: estabelecer seu valor em função das tensões desconhecidas dos nós.

3.4 Se possuir fontes de tensão:

3.4.1 Identificar a região do supernó.

3.4.2 Estabelecer a relações entre os nós envolvidos.

3.5 Estabelecer as equações LKC para os nós e/ou supernó.

***Ao se aplicar a LKC no Supernó, deve se utilizar o valor da tensão desconhecida do nó em que o ramo está diretamente conectado.**

****Considerar as correntes saindo do nó como positivas e o potencial do nó onde se está aplicando a LKC com potencial mais elevado do que os demais.**

3.1 Estabelecer as impedâncias e admitâncias: $Y = \frac{1}{Z}$

Não se aplica.

3.2 Se todas as fontes são de correntes independentes: obter as equações por simples inspeção.

EQUAÇÕES SIMULTÂNEAS

$$(G_4 + G_1)VA + 0VB + (-G_1)VC + 0VD = (-IS_1 + IS_3)$$

$$0VA + (G_2 + G_3)VB + (-G_2)VC + (-G_3)VD = (IS_1)$$

$$(-G_1)VA + (-G_2)VB + (G_1 + G_2 + G_5)VC + 0VD = (IS_2 + IS_3)$$

$$0VA + (-G_3)VB + 0VC + (G_6 + G_3)VD = (IS_2)$$

Mostrado a seguir na forma matricial:

$$\begin{bmatrix} (G_4+G_1) & 0 & (-G_1) & 0 \\ 0 & (G_2+G_3) & (-G_2) & (-G_3) \\ (-G_1) & (-G_2) & (G_1+G_2+G_5) & 0 \\ 0 & (-G_3) & 0 & (G_6+G_3) \end{bmatrix} \begin{bmatrix} VA \\ VB \\ VC \\ VD \end{bmatrix} = \begin{bmatrix} (-IS_1+IS_3) \\ (IS_1) \\ (IS_2+IS_3) \\ (IS_2) \end{bmatrix}$$

Substituindo os valores numéricos obtemos o sistema de matrizes com as equações simultâneas:

$$\begin{bmatrix} (4 - j6) & 0 & (2 + j3) & 0 \\ 0 & (4 - j6) & (-2 + j3) & (-2 + j3) \\ (-2 + j3) & (-2 + j3) & (6 - j9) & 0 \\ 0 & (-2 + j3) & 0 & (4 - j6) \end{bmatrix} \begin{bmatrix} VA \\ VB \\ VC \\ VD \end{bmatrix} = \begin{bmatrix} (-3 + j2) \\ (5 + j) \\ (-6 + j3) \\ (4 - j6) \end{bmatrix}$$

Exercício 18. Determine a tensão e a corrente no domínio da frequência e a potência complexa em todos os ramos. Utilize análise nodal.

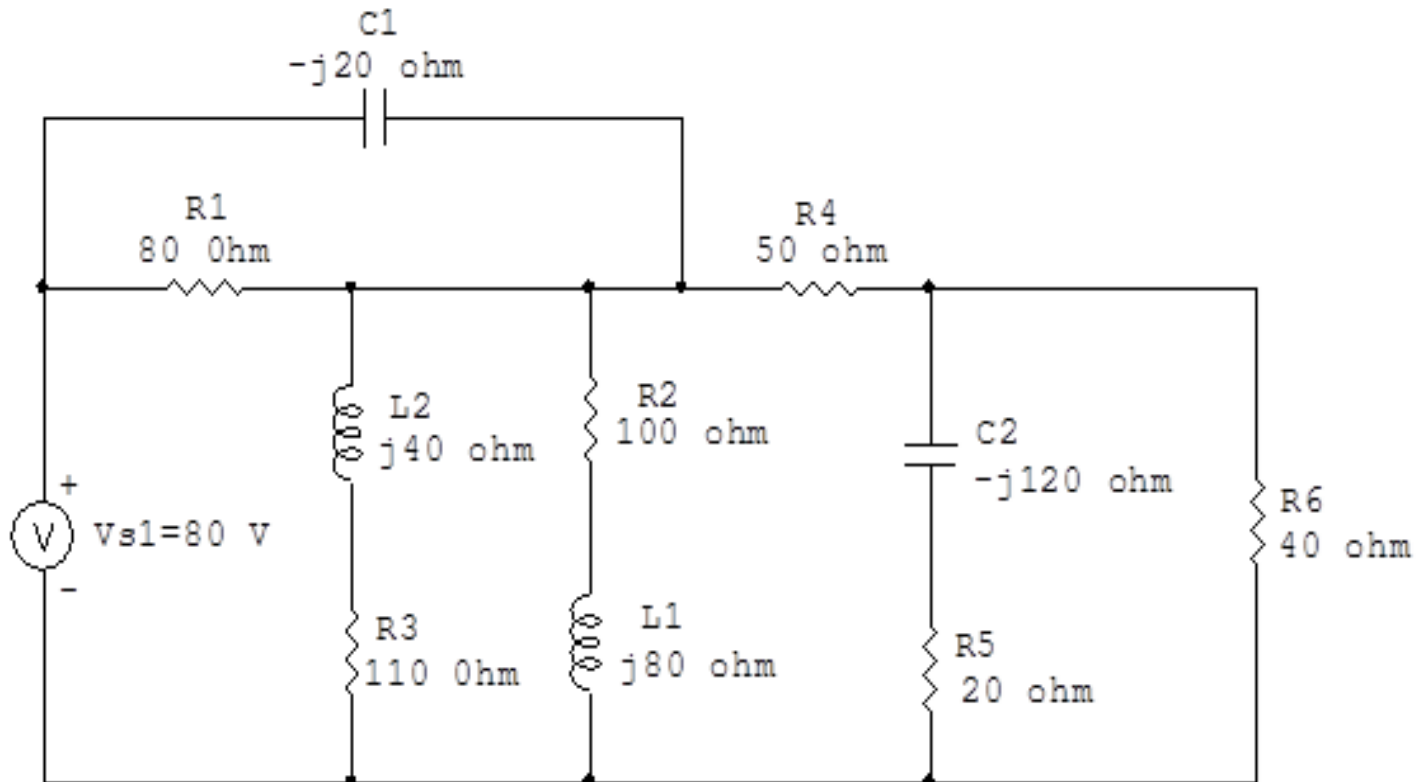


Figura 68: Circuito elétrico 18

Aplicando o Roteiro de Análise Nodal

1 Identificar o Circuito

1.1 Se o circuito for de corrente contínua? NÃO

1.2 Se o circuito for de corrente alternada? SIM

1.2.1 Se o circuito estiver no domínio do tempo, aplicar a transformada fasorial para os elementos do circuito. NÃO

2 Identificar os Nós

2.1 Identificar os nós.

2.2 Definir o nó de referência.

2.3 Designar os demais nós essenciais.

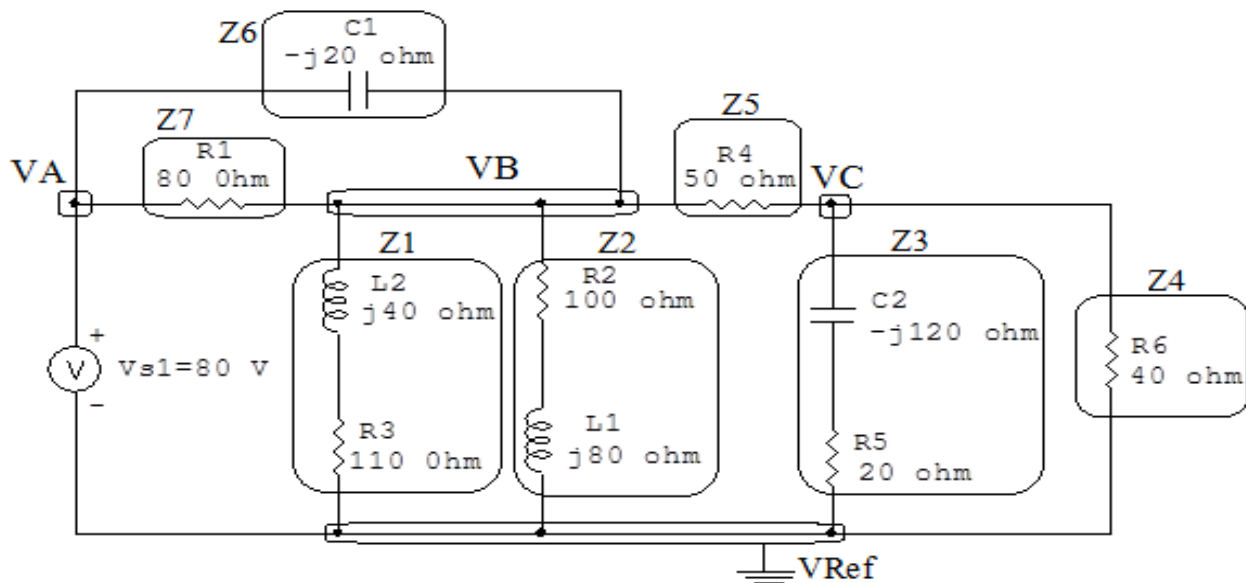


Figura 69: Circuito elétrico com os nós e impedâncias identificados

3 Obter as Equações Simultâneas

3.1 Definir as impedâncias e admitâncias do circuito.

3.2 Se todas as fontes são de correntes independentes: obter as equações por simples inspeção.

3.3 Se possui fontes dependentes: estabelecer seu valor em função das tensões desconhecidas dos nós.

3.4 Se possuir fontes de tensão:

3.4.1 Identificar a região do supernó.

3.4.2 Estabelecer a relações entre os nós envolvidos.

3.5 Estabelecer as equações LKC para os nós e/ou supernó.

***Ao se aplicar a LKC no Supernó, deve se utilizar o valor da tensão desconhecida do nó em que o ramo está diretamente conectado.**

****Considerar as correntes saindo do nó como positivas e o potencial do nó onde se está aplicando a LKC com potencial mais elevado do que os demais.**

3.1 Estabelecer as impedâncias e admitâncias: $Y = \frac{1}{Z}$

$$Z1 = 80 \Omega \iff Y1 = 0,0125 \text{ S}$$

$$Z2 = -j20 \Omega \iff Y2 = j0,05 \text{ S}$$

$$Z3 = (100 + j80) \Omega \iff Y3 = (0,00609 - j0,00487) \text{ S}$$

$$Z4 = (110 + j40) \Omega \iff Y4 = (0,00802 - j0,00291) \text{ S}$$

$$Z5 = 50 \Omega \iff Y5 = 0,02 \text{ S}$$

$$Z6 = (20 - j120) \Omega \iff Y6 = (0,00135 + j0,00810) \text{ S}$$

$$Z7 = 40 \Omega \iff Y7 = 0,025 \text{ S}$$

3.2 Se todas as fontes são de correntes independentes: obter as equações por simples inspeção.

Não se aplica.

3.3 Se possui fontes dependentes: estabelecer seu valor em função das tensões desconhecidas dos nós.

Não se aplica.

3.4 Se possuir fontes de tensão:

3.4.1 Identificar a região do supernó.

3.4.2 Estabelecer a relações entre os nós envolvidos.

Supernó A-Ref: relação entre o nó A e o de Referência (V_{ref}).

$$V_A - V_{ref} = V_{s1}, \text{ como } V_{ref} = 0V \text{ e } V_{s1} = 80V, \text{ temos: } \implies V_A = 80V$$

3.5 Estabelecer as equações LKC para os nós e/ou supernó.

Obter as equações simultâneas, aplicando a LKC ($\sum I_{saíndo} = 0$):

Equação no nó B:

$$Y1(V_B - V_A) + Y2(V_B - V_A) + Y3V_B + Y4V_B + Y5(V_B - V_C) = 0$$

$$Y1V_B - Y1V_A + Y2V_B - Y2V_A + Y3V_B + Y4V_B + Y5V_B - Y5V_C = 0$$

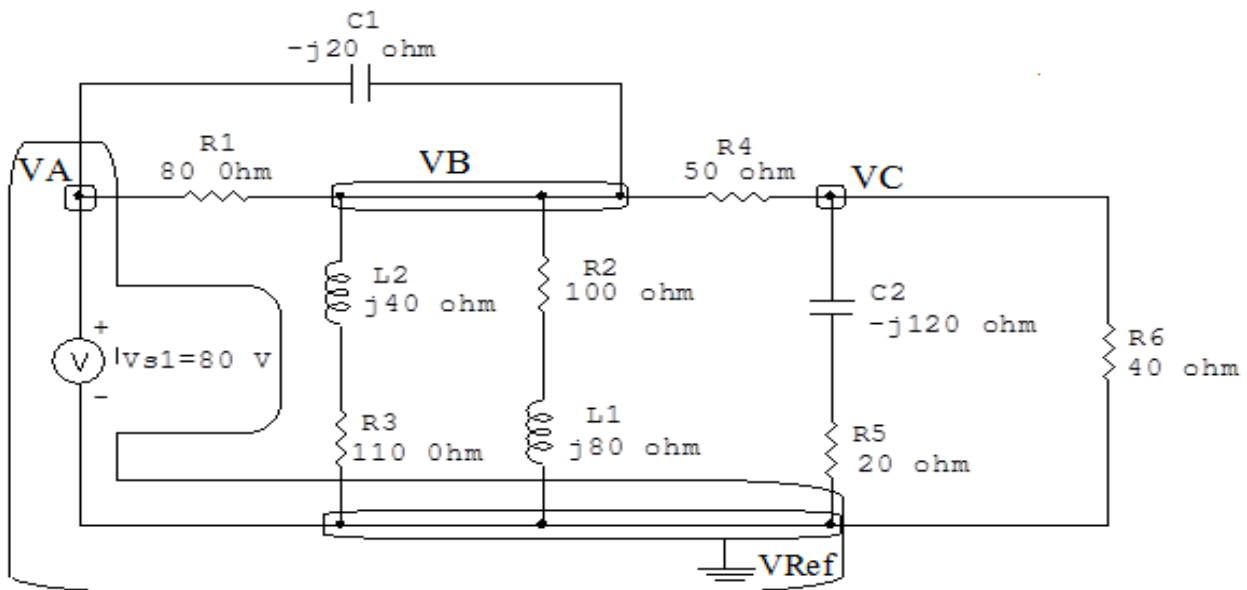


Figura 70: Circuito elétrico com as regiões dos supernós.

$$(Y_1 + Y_2 + Y_3 + Y_4 + Y_5)VB - Y_5VC = (Y_1 + Y_2)VA \dots\dots\dots \text{Equação 1}$$

Equação no supernó C:

$$Y_5(V_C - V_B) + Y_6V_C + Y_7V_C = 0$$

$$Y_5V_C - Y_5V_B + Y_6V_C + Y_7V_C = 0$$

$$-Y_5V_B + (Y_5 + Y_6 + Y_7)V_C = 0 \dots\dots\dots \text{Equação 2}$$

4 Resolver as equações simultâneas para obter as tensões desconhecidas dos nós:

Substituindo V_A e os valores das admitâncias nas equações acima:

Na Equação 1:

$$(Y_1 + Y_2 + Y_3 + Y_4 + Y_5)VB - Y_5VC = (Y_1 + Y_2)VA$$

$$((0,0125) + (j0,05) + (0,00609 - j0,00487) + (0,00802 - j0,00291) + (0,02))VB - (0,02)VC$$

$$(0,0466 + j0,0422)VB - (0,02)VC = (1 + j4)$$

Na Equação 2:

$$-Y_5 V_B + (Y_5 + Y_6 + Y_7) V_C = 0$$

$$-(0,02) V_B + ((0,02) + (0,00135 + j0,00810) + (0,025)) V_C = 0$$

$$-(0,02) V_B + (0,0463 + j0,00810) V_C = 0$$

Aplicando o **Teorema de Cramer** nas equações abaixo:

$$(0,0466 + j0,0422) V_B - (0,02) V_C = 1 + j4$$

$$-(0,02) V_B + (0,0463 + j0,00810) V_C = 0$$

$$\begin{bmatrix} (0,0466 + j0,0422) & (-0,02) \\ (-0,02) & (0,0463 + j0,00810) \end{bmatrix} \begin{bmatrix} V_B \\ V_C \end{bmatrix} = \begin{bmatrix} 1 + j4 \\ 0 \end{bmatrix}$$

$$\Delta = \begin{vmatrix} (0,0466 + j0,0422) & (-0,02) \\ (-0,02) & (0,0463 + j0,00810) \end{vmatrix} = 0,00181 + j0,00233 - 0,0004$$

$$\Rightarrow \Delta = \mathbf{0,00141 + j0,00233}$$

$$\Delta_{V_B} = \begin{vmatrix} (1 + j4) & (-0,02) \\ (0) & (0,0463 + j0,00810) \end{vmatrix} = 0,0139 + j0,193 - 0$$

$$\Delta_{V_B} = 0,0139 + j0,193$$

$$V_B = \frac{\Delta_{V_B}}{\Delta} = \frac{0,0139 + j0,193}{0,00141 + j0,00233} \Rightarrow \mathbf{V_B = (63,179 + j32,445) V}$$

$$\Delta_{V_C} = \begin{vmatrix} (0,0466 + j0,0422) & (1 + j4) \\ (-0,02) & (0) \end{vmatrix} = 0 - (-0,02 - j0,08)$$

$$\Delta_{V_C} = 0,02 - j0,08$$

$$V_C = \frac{\Delta_{VC}}{\Delta} = \frac{0,02 - j0,08}{0,00141 + j0,00233} \Rightarrow V_C = (28,827 + j8,957) \text{ V}$$

Assim temos:

$$V_A = 80 \text{ V}$$

$$V_B = (63,179 + j32,445) \text{ V}$$

$$V_C = (28,827 + j8,957) \text{ V}$$

5 Obter os parâmetros (tensões, correntes e potências), nos ramos desejados.

5.1 Estabelecer a convenção dos mesmos, no circuito.

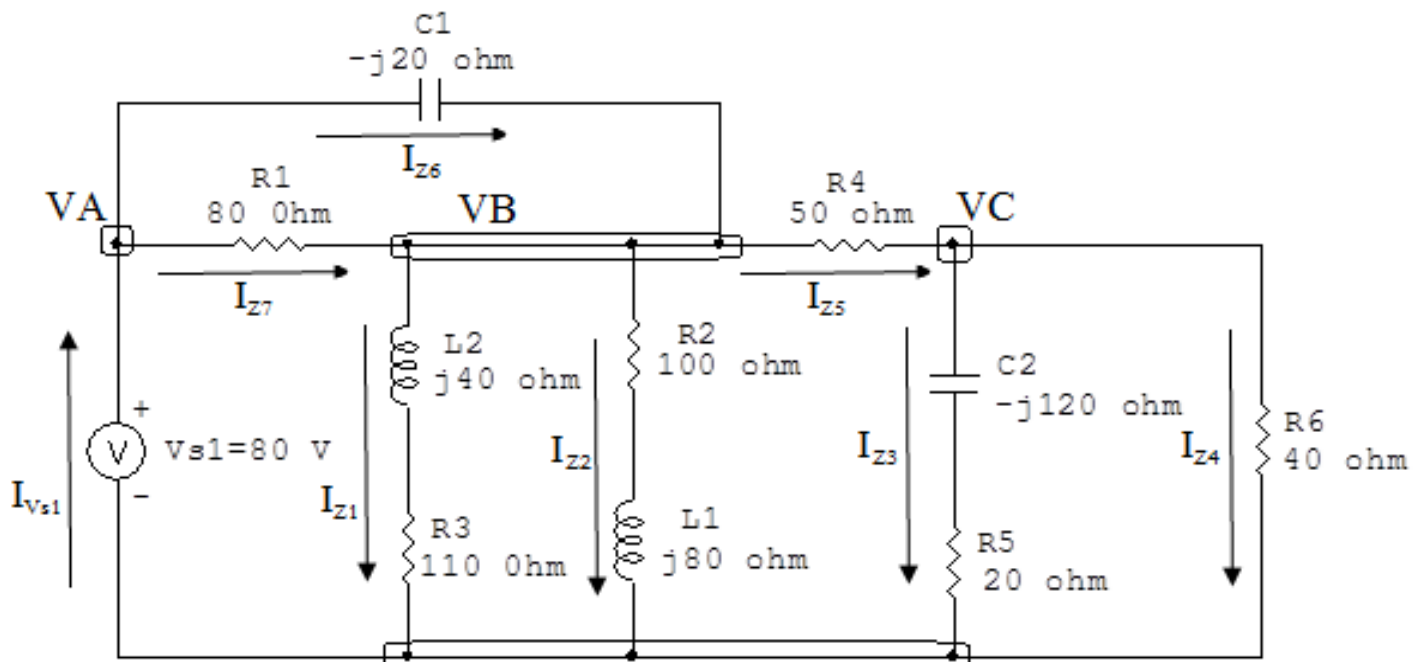


Figura 71: Circuito elétrico com as convenções de tensão/corrente nos ramos.

5.2 Cálculo das variáveis pretendidas.

5.2.1 Na impedância Z_1 :

$$V_{Z1} = (V_A - V_B) = ((80) - (63,179 + j32,445)) \Rightarrow V_{Z1} = (16,820 - j32,445) \text{ V}$$

$$I_{Z1} = Y_1 V_{Z1} = (0,0125)(16,820 - j32,445) \Rightarrow I_{Z1} = (0,210 - j0,405) \text{ A}$$

$$S_{Z1} = \frac{V_{Z1} I_{Z1}^*}{2} = \frac{(16,820 - j32,445)(0,210 - j0,405)}{2} = \frac{(16,695 + j8,881)}{2}$$
$$\implies S_{Z1} = (8,347 + j4,440) \text{ VA}$$

5.2.2 Na impedância Z_2 :

$$V_{Z_2} = (V_A - V_B) = ((80) - (63,179 + j32,445)) \Rightarrow V_{Z_2} = (16,820 - j32,445) \text{ V}$$

$$I_{Z_2} = Y_2 V_{Z_2} = (j0,05)(16,820 - j32,445) \Rightarrow I_{Z_2} = (1,622 + j0,841) \text{ A}$$

$$S_{Z_2} = \frac{V_{Z_2} I_{Z_2}^*}{2} = \frac{(16,820 - j32,445)(1,622 + j0,841)}{2} = \frac{(3,552 - j66,783)}{2}$$

$$\Rightarrow S_{Z_2} = (1,776 - j33,391) \text{ VA}$$

5.2.3 Na impedância Z_3 :

$$V_{Z_3} = V_B \Rightarrow V_{Z_3} = (63,179 + j32,445) \text{ V}$$

$$I_{Z_3} = Y_3 V_{Z_3} = (0,00609 - j0,00487)(63,179 + j32,445) \Rightarrow I_{Z_3} = (0,543 - j0,110) \text{ A}$$

$$S_{Z_3} = \frac{V_{Z_3} I_{Z_3}^*}{2} = \frac{(63,179 + j32,445)(0,543 - j0,110)}{2} = \frac{(30,758 + j24,606)}{2}$$

$$\Rightarrow S_{Z_3} = (15,379 + j12,303) \text{ VA}$$

5.2.4 Na impedância Z_4 :

$$V_{Z_4} = V_B \Rightarrow V_{Z_4} = (63,179 + j32,445) \text{ V}$$

$$I_{Z_4} = Y_4 V_{Z_4} = (0,00802 - j0,00291)(63,179 + j32,445) \Rightarrow I_{Z_4} = (0,602 + j0,0760) \text{ A}$$

$$S_{Z_4} = \frac{V_{Z_4} I_{Z_4}^*}{2} = \frac{(63,179 + j32,445)(0,602 + j0,0760)}{2} = \frac{(40,501 + j14,727)}{2}$$

$$\Rightarrow S_{Z_4} = (20,250 + j7,363) \text{ VA}$$

5.2.5 Na impedância Z_5 :

$$V_{Z_5} = (V_B - V_C) = ((63,179 + j32,445) - (28,827 + j8,957))$$

$$\implies V_{Z_5} = (34,351 + j23,488) \text{ V}$$

$$I_{Z_5} = Y_5 V_{Z_5} = (0,02)(34,351 + j23,488) \implies I_{Z_5} = (0,687 + j0,469) \text{ A}$$

$$S_{Z_5} = \frac{V_{Z_5} I_{Z_5}^*}{2} = \frac{(34,351 + j23,488)(0,687 + j0,469)}{2} = \frac{(34,634)}{2} \implies S_{Z_5} = 17,317 \text{ VA}$$

5.2.6 Na impedância Z_6 :

$$V_{Z_6} = V_C \implies V_{Z_6} = (28,827 + j8,957) \text{ V}$$

$$I_{Z_6} =$$

$$Y_6 V_{Z_6} = (0,00135 + j0,00810)(28,827 + j8,957) \implies I_{Z_6} = (-0,0336 + j0,245) \text{ A}$$

$$S_{Z_6} = \frac{V_{Z_6} I_{Z_6}^*}{2} = \frac{(28,827 + j8,957)(-0,0336 + j0,245)}{2} = \frac{(1,231 - j7,388)}{2}$$

$$\implies S_{Z_6} = (0,615 - j3,694) \text{ VA}$$

5.2.7 Na impedância Z_7 :

$$V_{Z_7} = V_C \implies V_{Z_7} = (28,827 + j8,957) \text{ V}$$

$$I_{Z_7} = Y_7 V_{Z_7} = (0,025)(28,827 + j8,957) \implies I_{Z_7} = (0,720 + j0,223) \text{ A}$$

$$S_{Z_7} = \frac{V_{Z_7} I_{Z_7}^*}{2} = \frac{(28,827 + j8,957)(0,720 + j0,223)}{2} = \frac{(22,781 + j1,154)}{2}$$

$$\implies S_{Z_7} = (11,390 + j5,773) \text{ VA}$$

5.2.8 Na fonte de tensão V_{s1} :

$$V_{s1} = 80 \text{ V}$$

$$I_{V_{s1}} = -(I_{Z1} + I_{Z2}) = ((0,210 - j0,405) + (1,622 + j0,841)) \implies I_{V_{s1}} = (-1,832 - j0,435) \text{ A}$$

$$S_{V_{s1}} = \frac{V_{s1} I_{V_{s1}}^*}{2} = \frac{(80)(-1,832 + j0,435)}{2} = \frac{(-146,603 + j34,837)}{2}$$

$$\implies S_{V_{s1}} = (-73,301 + j17,418) \text{ VA}$$

6 Verificação os resultados:

Lei de conservação de energia. ($\sum P = 0 \text{ W}$)

$$\sum S_F + \sum S_A = 0$$

$$(S_{I_{s1}} + S_{V_{s1}}) + (S_{Z1} + S_{Z2} + S_{Z3} + S_{Z4} + S_{Z5})$$

7 Retorno ao domínio do tempo.

7.1 Realizar a transformada inversa dos itens solicitados.

Se for o caso realizar as devidas conversões necessárias.

Não se aplica.

Exercício 19. Determine a tensão e a corrente no domínio da frequência e a potência complexa em todos os ramos. Utilize análise nodal.

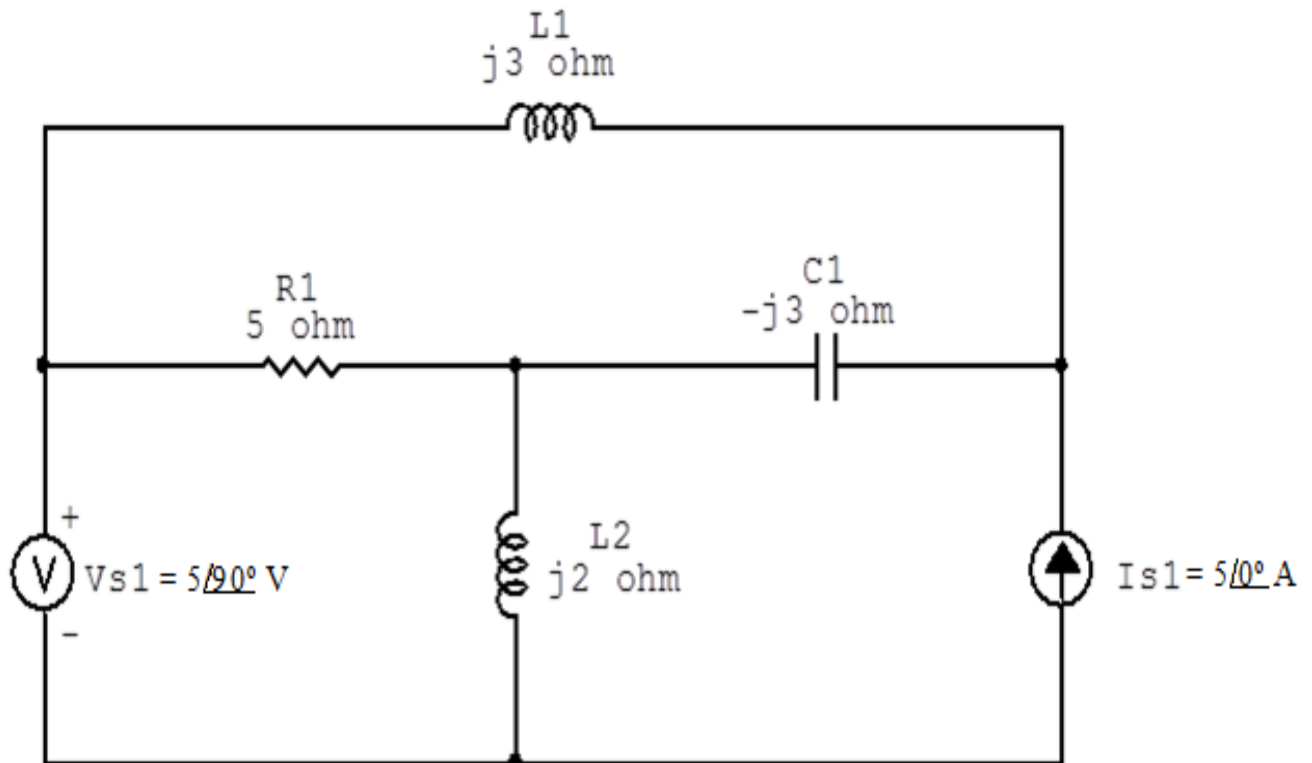


Figura 72: Circuito elétrico 19

Aplicando o Roteiro de Análise Nodal

1 Identificar o Circuito

1.1 Se o circuito for de corrente contínua? NÃO

1.2 Se o circuito for de corrente alternada? SIM

1.2.1 Se o circuito estiver no domínio do tempo, aplicar a transformada fasorial para os elementos do circuito. NÃO

2 Identificar os Nós

2.1 Identificar os nós.

2.2 Definir o nó de referência.

2.3 Designar os demais nós essenciais.

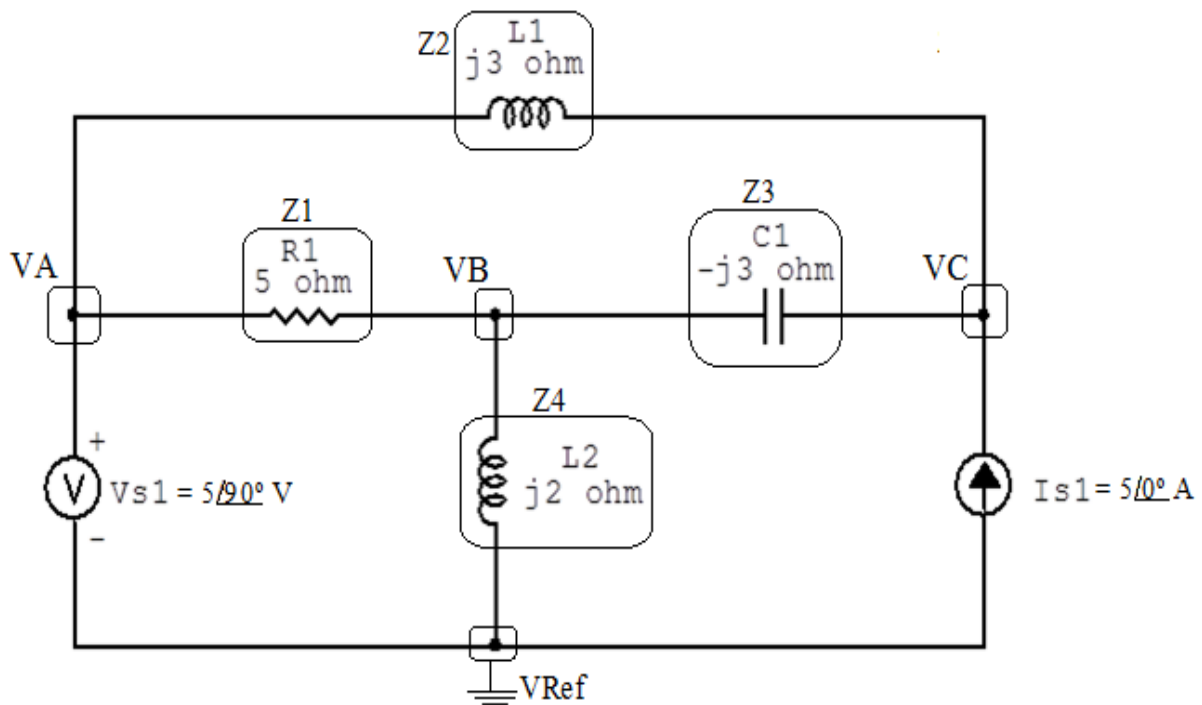


Figura 73: Circuito elétrico com os nós e impedâncias identificados

3 Obter as Equações Simultâneas

3.1 Definir as impedâncias e admitâncias do circuito.

3.2 Se todas as fontes são de correntes independentes: obter as equações por simples inspeção.

3.3 Se possui fontes dependentes: estabelecer seu valor em função das tensões desconhecidas dos nós.

3.4 Se possuir fontes de tensão:

3.4.1 Identificar a região do supernó.

3.4.2 Estabelecer a relações entre os nós envolvidos.

3.5 Estabelecer as equações LKC para os nós e/ou supernó.

***Ao se aplicar a LKC no Supernó, deve se utilizar o valor da tensão desconhecida do nó em que o ramo está diretamente conectado.**

****Considerar as correntes saindo do nó como positivas e o potencial do nó onde se está aplicando a LKC com potencial mais elevado do que os demais.**

3.1 Estabelecer as impedâncias e admitâncias: $Y = \frac{1}{Z}$

$$Z_1 = j3 \Omega \iff Y_1 = -j0,333 \text{ S}$$

$$Z_2 = 5 \Omega \iff Y_2 = 0,2 \text{ S}$$

$$Z_3 = -j3 \Omega \iff Y_3 = j0,333 \text{ S}$$

$$Z_4 = j2 \Omega \iff Y_4 = -j0,5 \text{ S}$$

3.2 Se todas as fontes são de correntes independentes: obter as equações por simples inspeção.

Não se aplica.

3.3 Se possui fontes dependentes: estabelecer seu valor em função das tensões desconhecidas dos nós.

Não se aplica.

3.4 Se possuir fontes de tensão:

3.4.1 Identificar a região do supernó.

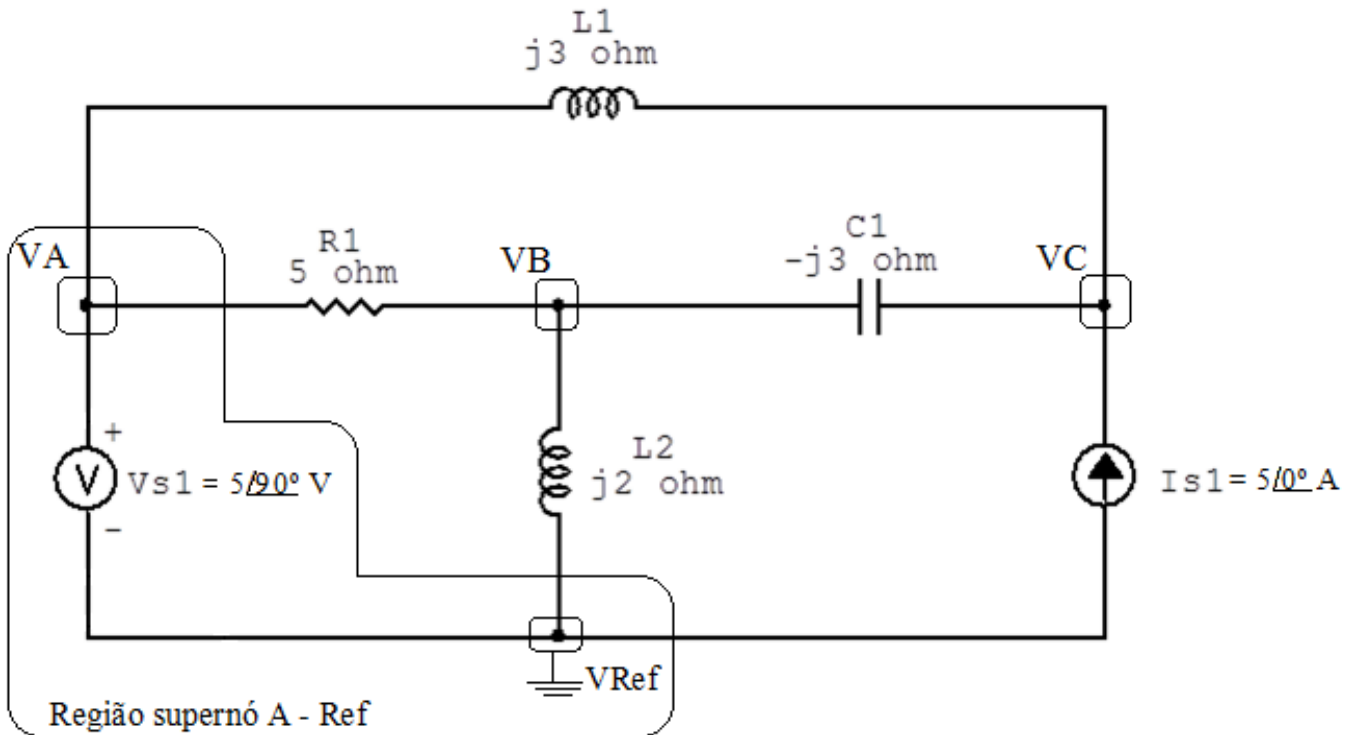


Figura 74: Circuito elétrico com as regiões dos supernós.

3.4.2 Estabelecer as relações entre os nós envolvidos.

Supernó A-Ref: relação entre o nó A e o de Referência (V_{ref}).

$V_A - V_{ref} = V_{s1}$, como $V_{ref} = 0V$ e $V_{s1} = (3,062 + j5) V$,
temos: $\implies V_A = (3,062 + j5) V$

3.5 Estabelecer as equações LKC para os nós e/ou supernó.

Obter as equações simultâneas, aplicando a LKC ($\sum I_{saíndo} = 0$):

Equação no nó B:

$$Y_1(V_B - V_A) + Y_4 V_B + Y_3(V_B - V_C) = 0$$

$$Y_1 V_B - Y_1 V_A + Y_4 V_B + Y_3 V_B - Y_3 V_C = 0$$

$$(Y_1 + Y_3 + Y_4)VB - Y_3VC = Y_1VA \dots\dots\dots \text{Equação 1}$$

Equação no supernó C:

$$Y_2(VC - VA) + Y_3(VC - VB) = Is_1$$

$$Y_2VC - Y_2VA + Y_3VC - Y_3VB = Is_1$$

$$-Y_3VB + (Y_2 + Y_3)VC = Is_1 + Y_2VA \dots\dots\dots \text{Equação 2}$$

4 Resolver as equações simultâneas para obter as tensões desconhecidas dos nós:

Substituindo VA e os valores das admitâncias nas equações acima:

Na Equação 1:

$$(Y_1 + Y_3 + Y_4)VB - Y_3VC = Y_1VA$$

$$((-j0,333) + (j0,333) + (-j0,5))VB - (j0,333)VC = (-j0,333)(3,062 + j5)$$

$$(-j0,5)VB - (j0,333)VC = 1,666 - j1,020$$

Na Equação 2:

$$-Y_3VB + (Y_2 + Y_3)VC = Is_1 + Y_2VA$$

$$-(j0,333)VB + ((0,2) + (j0,333))VC = 5 + ((0,2)(3,062 + j5))$$

$$-(j0,333)VB + (0,2 + j0,333)VC = 5 + j$$

Aplicando o **Teorema de Cramer** nas equações abaixo:

$$(-j0,5)VB - (j0,333)VC = 1,666 - j1,020$$

$$-(j0,333)VB + (0,2 + j0,333)VC = 5 + j$$

$$\begin{bmatrix} (-j0,5) & (-j0,333) \\ (-j0,333) & (0,2 + j0,333) \end{bmatrix} \begin{bmatrix} VB \\ VC \end{bmatrix} = \begin{bmatrix} 1,666 - j1,020 \\ 5 + j \end{bmatrix}$$

$$\Delta = \begin{vmatrix} (-j0,5) & (-j0,333) \\ (-j0,333) & (0,2 + j0,333) \end{vmatrix} = 0,166 - j0,1 - (-0,111)$$

$$\Rightarrow \Delta = 0,277 - j0,1$$

$$\Delta_{VB} = \begin{vmatrix} (1,666 - j1,020) & (-j0,333) \\ (5 + j) & (0,2 + j0,333) \end{vmatrix} = 0,333 + j0,555 - 0,333 - j1,666$$

5.1 Estabelecer a convenção dos mesmos, no circuito.

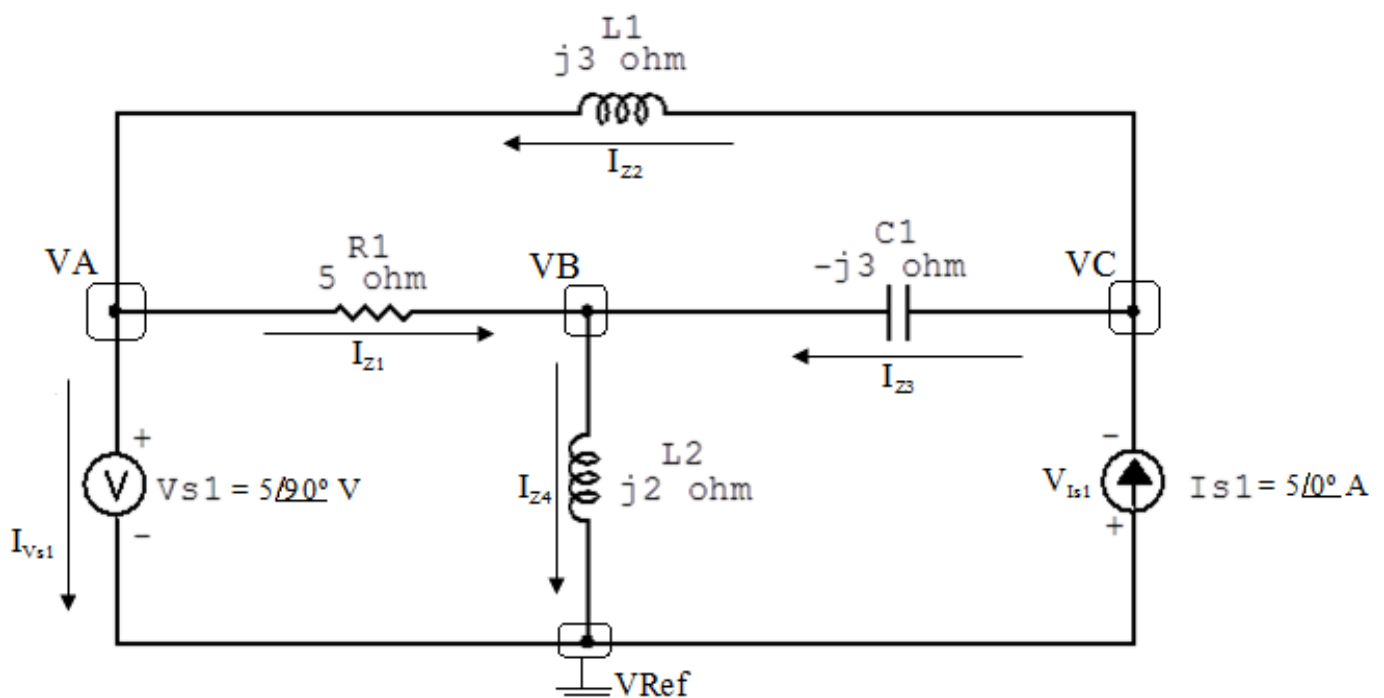


Figura 75: Circuito elétrico com as convenções de tensão/corrente nos ramos.

5.2 Cálculo das variáveis pretendidas.

5.2.1 Na impedância Z_1 :

$$V_{Z_1} = (V_A - V_B) = ((3,062 + j5) - (-2,549 + j7,082)) \implies V_{Z_1} = (2,549 - j2,082) \text{ V}$$

$$I_{Z_1} = Y_1 V_{Z_1} = (-j0,333)(2,549 - j2,082) \implies I_{Z_1} = (-0,694 - j0,849) \text{ A}$$

$$S_{Z_1} = \frac{V_{Z_1} I_{Z_1}^*}{2} = \frac{(2,549 - j2,082)(-0,694 + j0,849)}{2} = \frac{(j3,611)}{2} \implies S_{Z_1} = j1,805 \text{ VA}$$

5.2.2 Na impedância Z_2 :

$$V_{Z_2} = (V_C - V_A) = ((3,824 - j5,623) - (3,062 + j5)) \implies V_{Z_2} = (3,824 - j10,623) \text{ V}$$

$$I_{Z_2} = Y_2 V_{Z_2} = (0,2)(3,824 - j10,623) \implies I_{Z_2} = (0,764 - j2,124) \text{ A}$$

$$S_{Z_2} = \frac{V_{Z_2} I_{Z_2}^*}{2} = \frac{(3,824 - j10,623)(0,764 + j2,124)}{2} = \frac{(25,495)}{2} \implies S_{Z_2} = 12,747 \text{ VA}$$

5.2.3 Na impedância Z_3 :

$$V_{Z_3} = (V_C - V_B) = ((3,824 - j5,623) - (-2,549 + j7,082)) \\ \implies V_{Z_3} = (6,373 - j12,705) \text{ V}$$

$$I_{Z_3} = Y_3 V_{Z_3} = (j0,333)(6,373 - j12,705) \implies I_{Z_3} = (4,235 + j2,124) \text{ A}$$

$$S_{Z_3} = \frac{V_{Z_3} I_{Z_3}^*}{2} = \frac{(6,373 - j12,705)(4,235 - j2,124)}{2} = \frac{(2,131 - j67,351)}{2} \\ \implies S_{Z_3} = (1,065 - j33,675) \text{ VA}$$

5.2.4 Na impedância Z_4 :

$$V_{Z_4} = V_B \implies V_{Z_4} = (-2,549 + j7,082) \text{ V}$$

$$I_{Z_4} = Y_4 V_{Z_4} = (-j0,5)(-2,549 + j7,082) \implies I_{Z_4} = (3,541 + j1,274) \text{ A}$$

$$S_{Z_4} = \frac{V_{Z_4} I_{Z_4}^*}{2} = \frac{(-2,549 + j7,082)(3,541 - j1,274)}{2} = \frac{(-3,375 + j28,328)}{2} \\ \implies S_{Z_4} = (-1,687 + j14,164) \text{ VA}$$

5.2.5 Na fonte de corrente I_{s1} :

$$V_{I_{s1}} = -VC \implies V_{I_{s1}} = (-3,824 + j5,623) \text{ V}$$

$$I_{s1} = 5 \text{ A}$$

$$S_{I_{s1}} = \frac{V_{I_{s1}} I_{s1}^*}{2} = \frac{(-3,824 + j5,623)(5)}{2} = \frac{(-19,121 - j28,116)}{2} \\ \implies S_{I_{s1}} = (-9,560 + j14,058) \text{ VA}$$

5.2.6 Na fonte de tensão V_{s1} :

$$V_{s1} = (3,062 + j5) \text{ V}$$

$$I_{V_{s1}} = (I_{Z2} - I_{Z1}) = ((0,764 - j2,124) - (-0,694 - j0,849)) \\ \implies I_{V_{s1}} = (1,458 - j1,274) \text{ A}$$

$$S_{V_{s1}} = \frac{V_{s1} I_{V_{s1}}^*}{2} = \frac{(3,062 + j5)(1,458 + j1,274)}{2} = \frac{(-6,373 + j7,294)}{2} \\ \implies S_{V_{s1}} = (-3,186 + j3,647) \text{ VA}$$

6 Verificação os resultados:

Lei de conservação de energia. ($\sum S = 0 \text{ VA}$)

$$\sum S_F + \sum S_A = 0$$

$$(S_{I_{s1}} + S_{V_{s1}}) + (S_{Z1} + S_{Z2} + S_{Z3} + S_{Z4} + S_{Z5})$$

7 Retorno ao domínio do tempo.

7.1 Realizar a transformada inversa dos itens solicitados.

Se for o caso realizar as devidas conversões necessárias.

Não se aplica.

Exercício 20. Determine a tensão e a corrente no domínio da frequência e a potência complexa em todos os ramos. Utilize análise nodal.

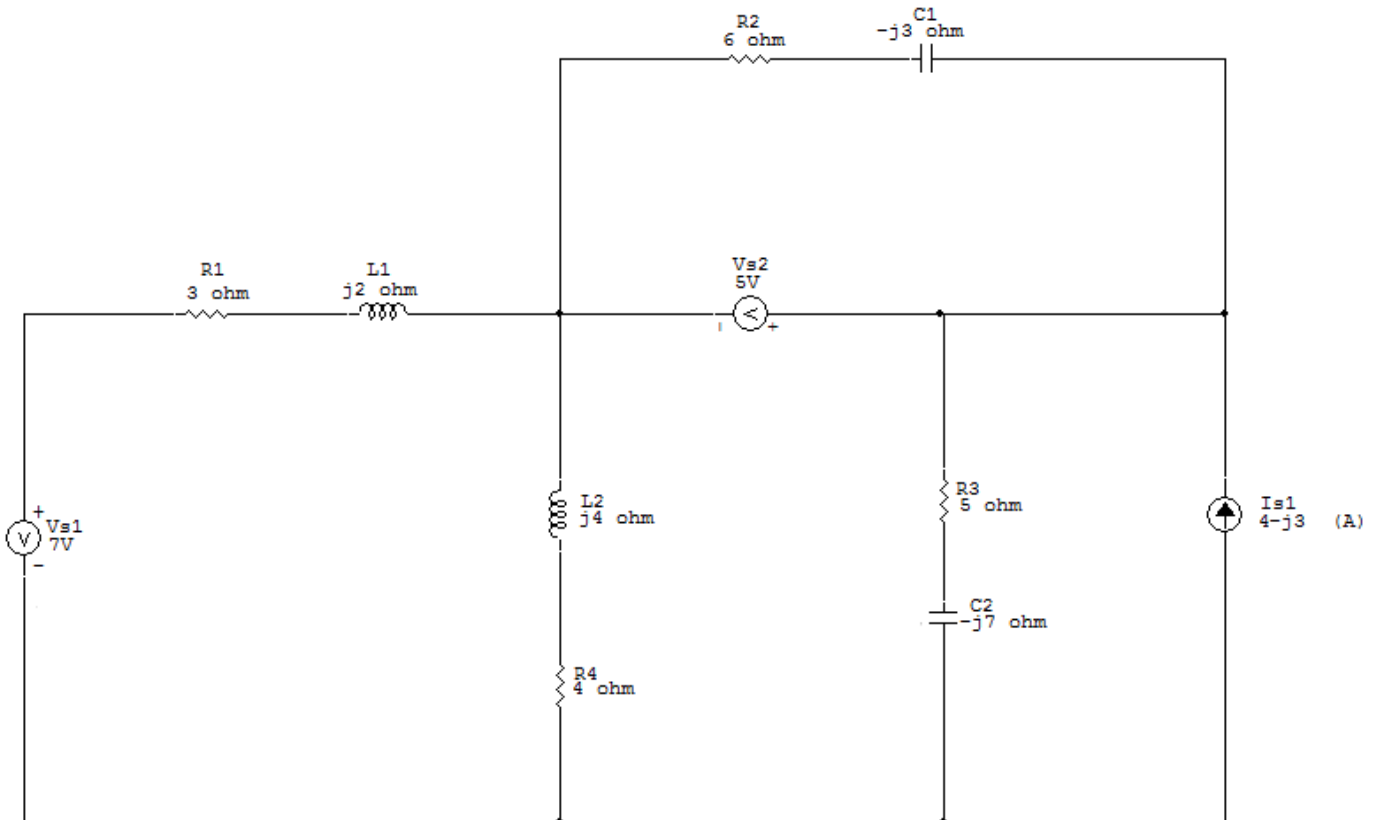


Figura 76: Circuito elétrico 20

Aplicando o Roteiro de Análise Nodal

1 Identificar o Circuito

1.1 Se o circuito for de corrente contínua? NÃO

1.2 Se o circuito for de corrente alternada? SIM

1.2.1 Se o circuito estiver no domínio do tempo, aplicar a transformada fasorial para os elementos do circuito. NÃO

2 Identificar os Nós

2.1 Identificar os nós.

2.2 Definir o nó de referência.

2.3 Designar os demais nós essenciais.

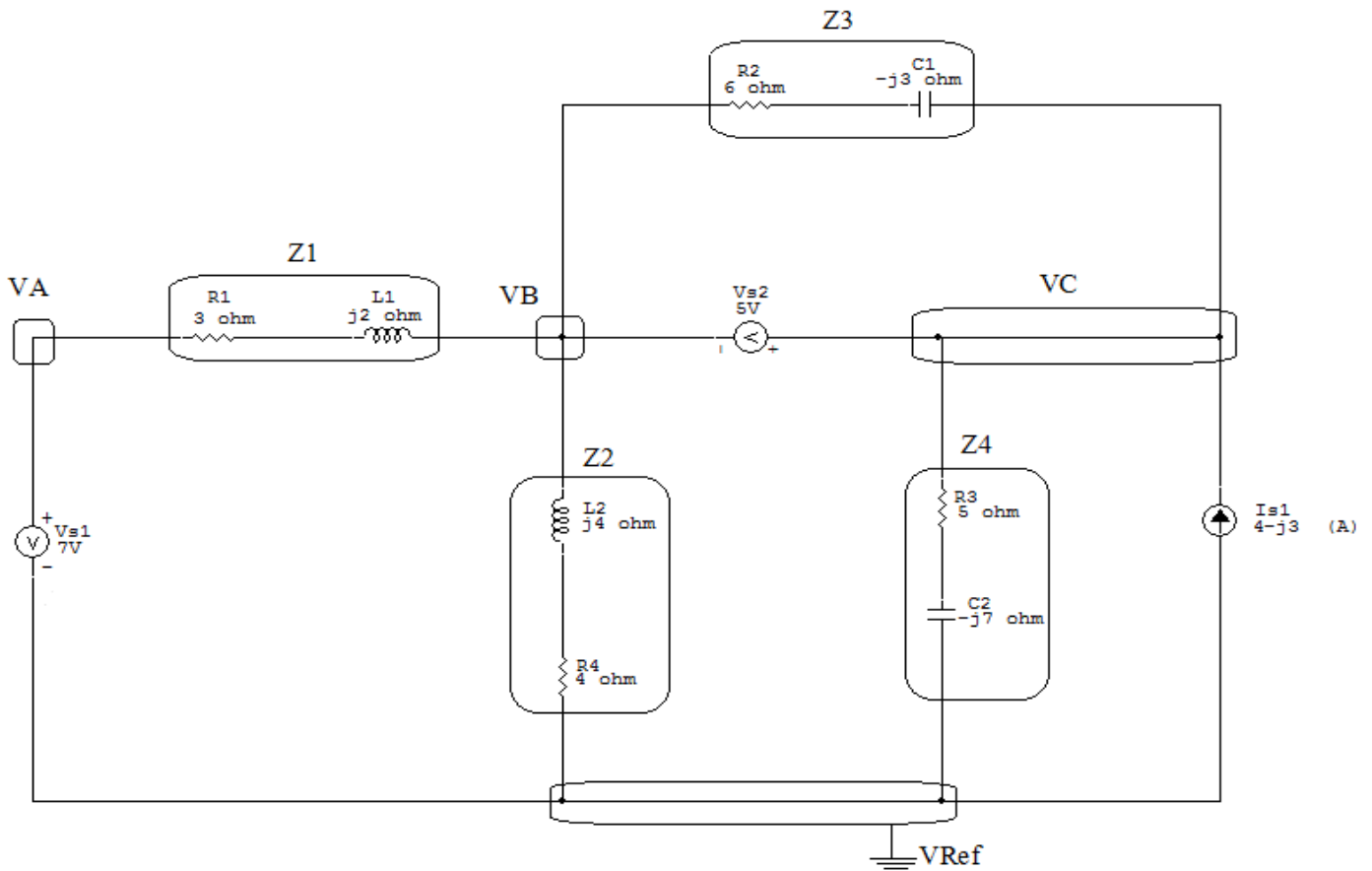


Figura 77: Circuito elétrico com os nós e impedâncias identificados

3 Obter as Equações Simultâneas

3.1 Definir as impedâncias e admitâncias do circuito.

3.2 Se todas as fontes são de correntes independentes: obter as equações por simples inspeção.

3.3 Se possui fontes dependentes: estabelecer seu valor em função das tensões desconhecidas dos nós.

3.4 Se possuir fontes de tensão:

3.4.1 Identificar a região do supernó.

3.4.2 Estabelecer a relações entre os nós envolvidos.

3.5 Estabelecer as equações LKC para os nós e/ou supernó.

***Ao se aplicar a LKC no Supernó, deve se utilizar o valor da tensão desconhecida do nó em que o ramo está diretamente conectado.**

****Considerar as correntes saindo do nó como positivas e o potencial do nó onde se está aplicando a LKC com potencial mais elevado do que os demais.**

3.1 Estabelecer as impedâncias e admitâncias: $Y = \frac{1}{Z}$

$$Z1 = (3 + j2) \Omega \iff Y1 = (0,231 - j0,154) S$$

$$Z2 = (4 + j4) \Omega \iff Y2 = (0,125 - j0,125) S$$

$$Z3 = (6 - j3) \Omega \iff Y3 = (0,133 + j0,067) S$$

$$Z4 = (5 - j7) \Omega \iff Y4 = (0,068 + j0,095) S$$

3.2 Se todas as fontes são de correntes independentes: obter as equações por simples inspeção.

Não se aplica.

3.3 Se possui fontes dependentes: estabelecer seu valor em função das tensões desconhecidas dos nós

Não se aplica.

3.4 Estabelecer as relações entre os nós envolvidos nos supernós.

3.4.1 Identificar a região do supernó.

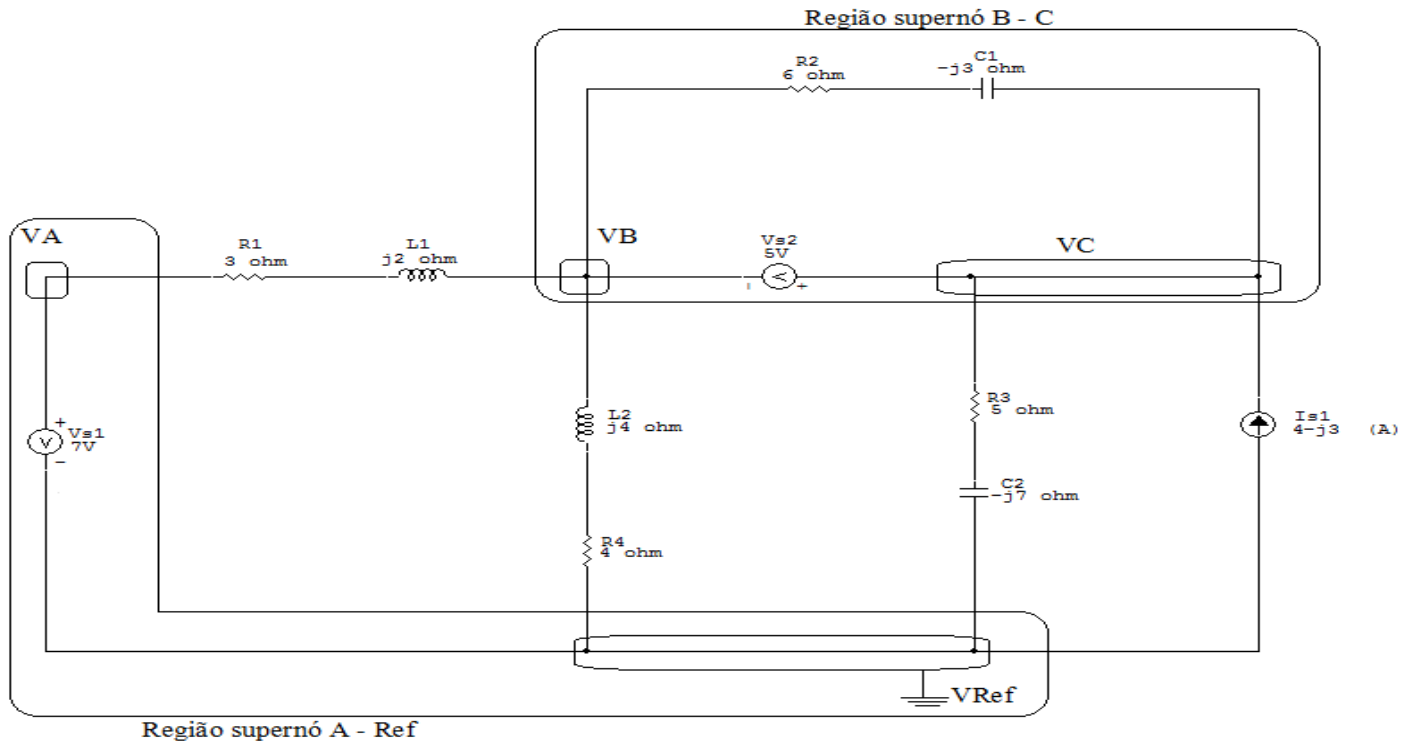


Figura 78: Circuito elétrico com as regiões dos supernós.

3.4.2 Estabelecer as relações entre os nós envolvidos nos supernós.

Supernó A-Ref: relação entre o nó A e o de Referência (V_{ref}).

$$V_A - V_{ref} = V_{s1}, \text{ como } V_{ref} = 0V \text{ e } V_{s1} = 7V, \text{ temos: } \implies V_A = 7V$$

Supernó B-C: relação entre o nó B e C.

$$V_C - V_B = V_{s2}, \text{ como } V_{s2} = 5V, \text{ temos: } \implies V_C = 5 + V_B$$

3.5 Estabelecer as equações LKC para os nós e/ou supernó.

Obter as equações simultâneas, aplicando a LKC ($\sum I_{\text{saindo}} = 0$): **Equação no supernó B-C:**

$$Y_1(V_B - V_A) + Y_2V_B + Y_4V_C = I_{s1}$$

$$Y_1V_B - Y_1V_A + Y_2V_B + Y_4V_C = I_{s1}$$

$$-Y_1V_A + (Y_1 + Y_2)V_B + Y_4V_C = I_{s1} \dots\dots\dots \text{Equação 1}$$

4 Resolver as equações simultâneas para obter as tensões desconhecidas dos nós:

Substituindo V_A , V_C e os valores das admitâncias nas equações acima:

Na Equação 1:

$$-Y_1V_A + (Y_1 + Y_2)V_B + Y_4V_C = I_{s1}$$

$$(0,230 - j0,153) - 7 + ((0,125 - j0,125)(0,230 - j0,153)) V_B + (0,0675 + j0,0945)(5 + V_B) = 4 - j3$$

$$(-1,615 + j1,0769) + (0,355 - j0,278) V_B + (0,0675 + j0,0945) V_B = 4 - j3$$

$$(0,423 - j0,184) V_B = (4 - j3) + (1,277 - j1,549)$$

$$V_B = \frac{(5,277 - j4,549)}{(0,423 - j0,184)} \implies V_B = (14,413 - j4,474) \text{ V}$$

$$V_C = 5 + V_B = 5 + 14,413 - j4,474 \implies V_C = (19,413 - j4,474) \text{ V}$$

Assim temos:

$$V_A = 7 \text{ V}$$

$$V_B = (14,413 - j4,474) \text{ V}$$

$$V_C = (19,413 - j4,474) \text{ V}$$

5 Obter os parâmetros (tensões, correntes e potências), nos ramos desejados:

5.1 Estabelecer a convenção dos mesmos, no circuito:

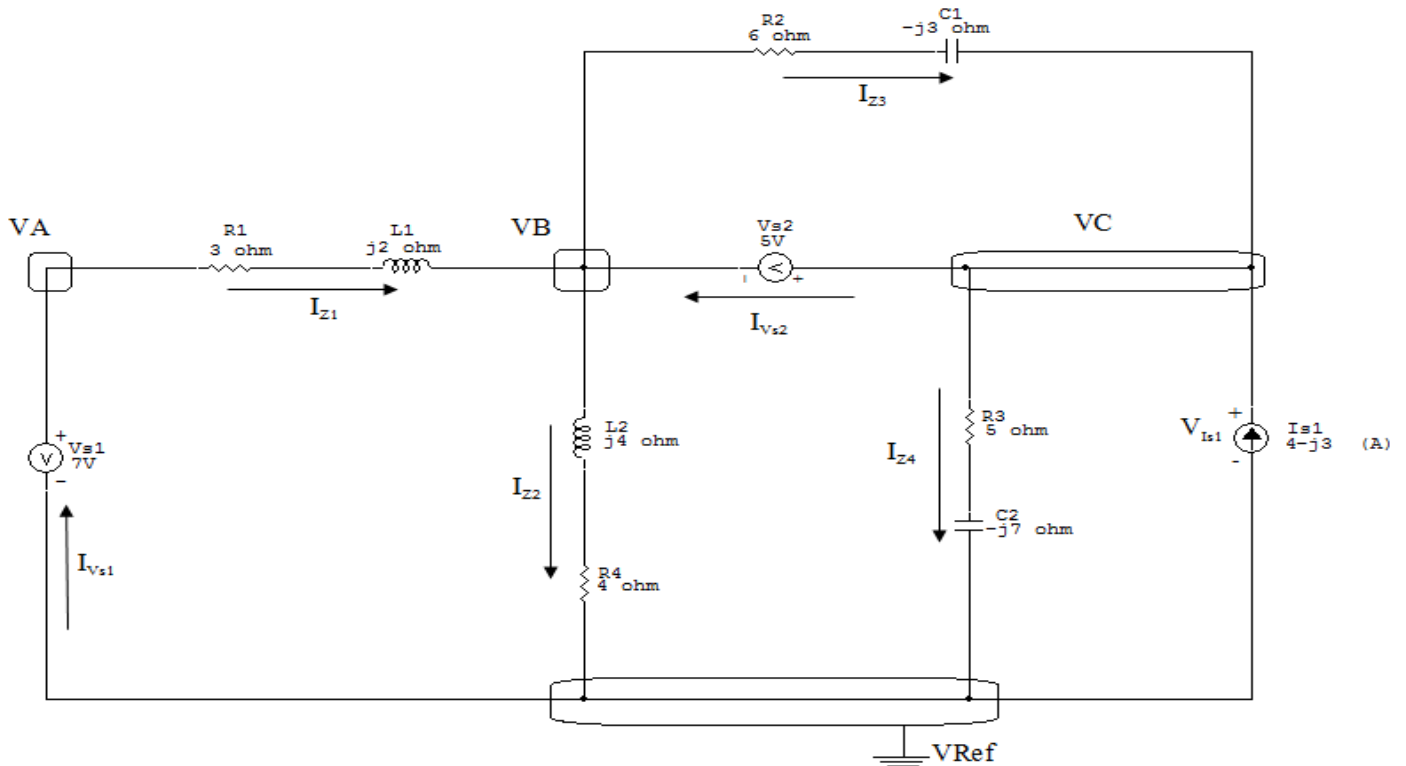


Figura 79: Circuito elétrico com as convenções de tensão/corrente nos ramos.

5.2 Cálculo das variáveis pretendidas:

5.2.1 Na impedância $Z1$:

$$V_{Z1} = VA - VB = 7 - (14,413 - j4,474) \Rightarrow V_{Z1} = (-7,413 + j4,474) \text{ V}$$

$$I_{Z1} = Y1V_{Z1} = (0,230 - j0,153)(-7,413 + j4,474) \Rightarrow I_{Z1} = (-1,022 + j2,173) \text{ A}$$

$$S_{Z1} = \frac{V_{Z1} I_{Z1}^*}{2} = \frac{(-7,413 + j4,474)(-1,022 - j2,173)}{2} \Rightarrow S_{Z1} = (8,652 + j5,768) \text{ VA}$$

5.2.2 Na impedância Z_2 :

$$V_{Z_2} = V_B \implies V_{Z_2} = (14,414 - j4,474) \text{ V}$$

$$I_{Z_2} = Y_2 V_{Z_2} = (0,125 - j0,125)(14,413 - j4,474) \implies I_{Z_2} = (1,242 - j2,361) \text{ A}$$

$$S_{Z_2} = \frac{V_{Z_2} I_{Z_2}^*}{2} = \frac{(14,413 - j4,474)(1,242 + j2,361)}{2} = \frac{(28,472 + j28,472)}{2}$$

$$\implies S_{Z_2} = (14,236 + j14,236) \text{ VA}$$

5.2.3 Na impedância Z_3 :

$$V_{Z_3} = V_C - V_B = (19,414 - j4,474) - (14,414 - j4,474) \implies V_{Z_3} = 5 \text{ V}$$

$$I_{Z_3} = Y_3 V_{Z_3} = (0,133 + j0,06665) \implies I_{Z_3} = (0,666 + j0,333) \text{ A}$$

$$S_{Z_3} = \frac{V_{Z_3} I_{Z_3}^*}{2} = \frac{(5)(0,666 - j0,333)}{2} = \frac{(3,333 - j1,666)}{2}$$

$$\implies S_{Z_3} = (1,666 - j0,833) \text{ VA}$$

5.2.4 Na impedância Z_4 :

$$V_{Z_4} = V_C \implies V_{Z_4} = (19,414 - j4,474) \text{ V}$$

$$I_{Z_4} = Y_4 V_{Z_4} = (0,0675 + j0,0945)(19,413 - j4,474) \implies I_{Z_4} = (1,734 + j1,534) \text{ A}$$

$$S_{Z_4} = \frac{V_{Z_4} I_{Z_4}^*}{2} = \frac{(19,413 - j4,474)(1,734 - j1,534)}{2} = \frac{(26,818 - j37,546)}{2}$$

$$\implies S_{Z_4} = (13,409 - j18,773) \text{ VA}$$

5.2.5 Na fonte de corrente I_{s1} :

$$V_{I_{s1}} = V_C \implies V_{I_{s1}} = (19,414 - j4,474) \text{ V}$$

$$I_{s1} = (4 - j3) \text{ A}$$

$$S_{I_{s1}} = \frac{V_{I_{s1}} I_{s1}^*}{2} = \frac{(19,413 - j4,474)(4 + j3)}{2} = \frac{(91,078 + j40,344)}{2}$$

$$\implies S_{I_{s1}} = (45,539 + j20,172) \text{ VA}$$

5.2.6 Na fonte de tensão V_{s1} :

$$V_{s1} = 7 \text{ V}$$

$$I_{V_{s1}} = I_{Z1} \implies I_{V_{s1}} = (-1,022 + j2,173) \text{ A}$$

$$S_{V_{s1}} = \frac{V_{s1} I_{V_{s1}}^*}{2} = \frac{(7)(-1,022 - j2,173)}{2} = \frac{(-7,157 - j15,211)}{2} \implies S_{V_{s1}} = (-3,578 - j7,605) \text{ VA}$$

5.2.7 Na fonte de tensão V_{s2} :

$$V_{s2} = 5 \text{ V}$$

$$I_{V_{s2}} = (I_{Z1} + I_{Z3} - I_{Z2}) = (-1,022 + j2,173) + (0,666 + j0,333) - (1,242 - j2,361) \implies I_{V_{s2}} = (-1,598 + j4,867) \text{ A}$$

$$S_{V_{s2}} = \frac{V_{s2} I_{V_{s2}}^*}{2} = \frac{(-7,991 - j24,337)}{2} \implies S_{V_{s2}} = (-3,995 - j12,168) \text{ VA}$$

6 Verificação os resultados:

Lei de conservação de energia. ($\sum S = 0 \text{ VA}$)

$$\sum S_F + \sum S_A = 0$$

$$(S_{I_{s1}} + S_{V_{s1}} + S_{V_{s2}}) + (S_{Z1} + S_{Z2} + S_{Z3} + S_{Z4})$$

7 Retorno ao domínio do tempo.

7.1 Realizar a transformada inversa dos itens solicitados.

Se for o caso realizar as devidas conversões necessárias.

Não se aplica.

Exercício 21. Determine a tensão e a corrente no domínio da frequência e a potência complexa em todos os ramos. Utilize análise nodal.

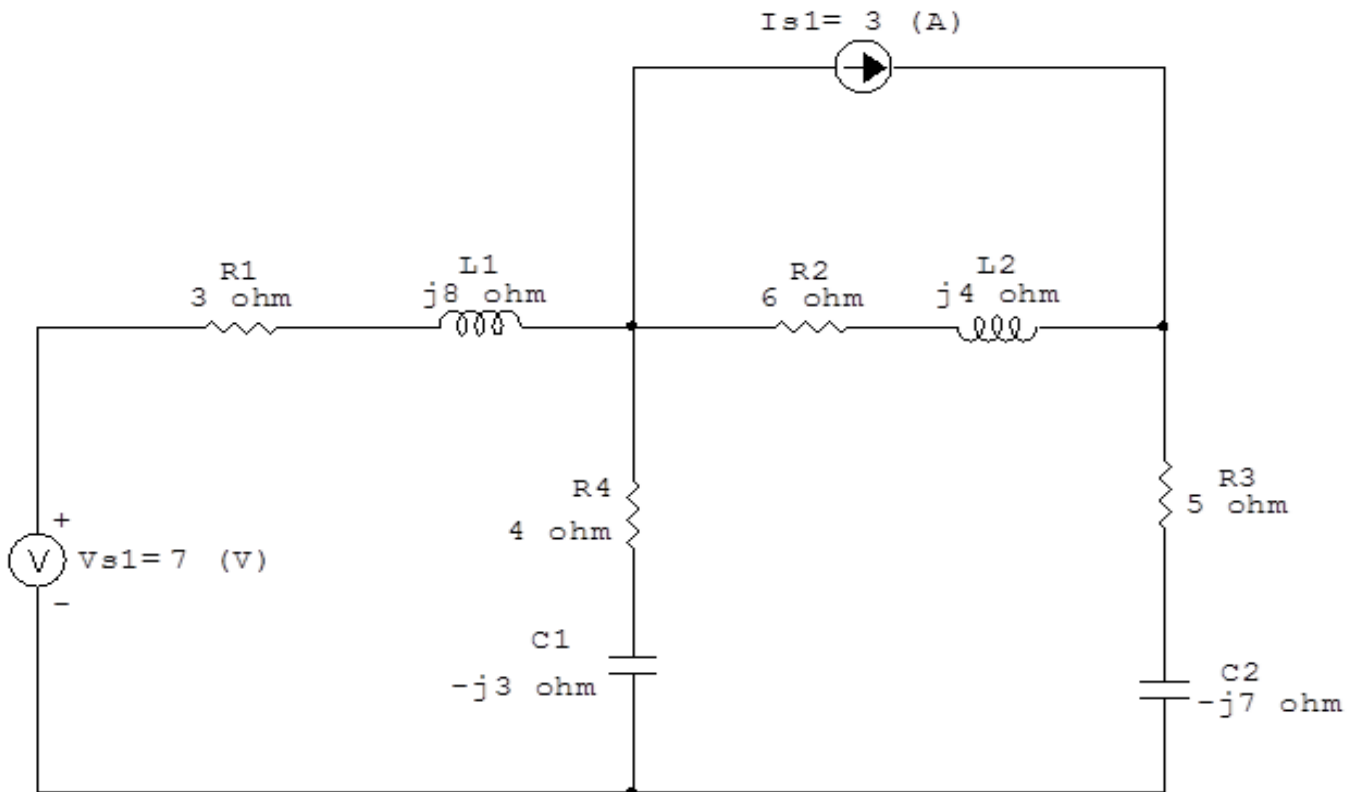


Figura 80: Circuito elétrico 21

Aplicando o Roteiro de Análise Nodal

1 Identificar o Circuito

1.1 Se o circuito for de corrente contínua? NÃO

1.2 Se o circuito for de corrente alternada? SIM

1.2.1 Se o circuito estiver no domínio do tempo, aplicar a transformada fasorial para os elementos do circuito. NÃO

2 Identificar os Nós

2.1 Identificar os nós.

2.2 Definir o nó de referência.

2.3 Designar os demais nós essenciais.

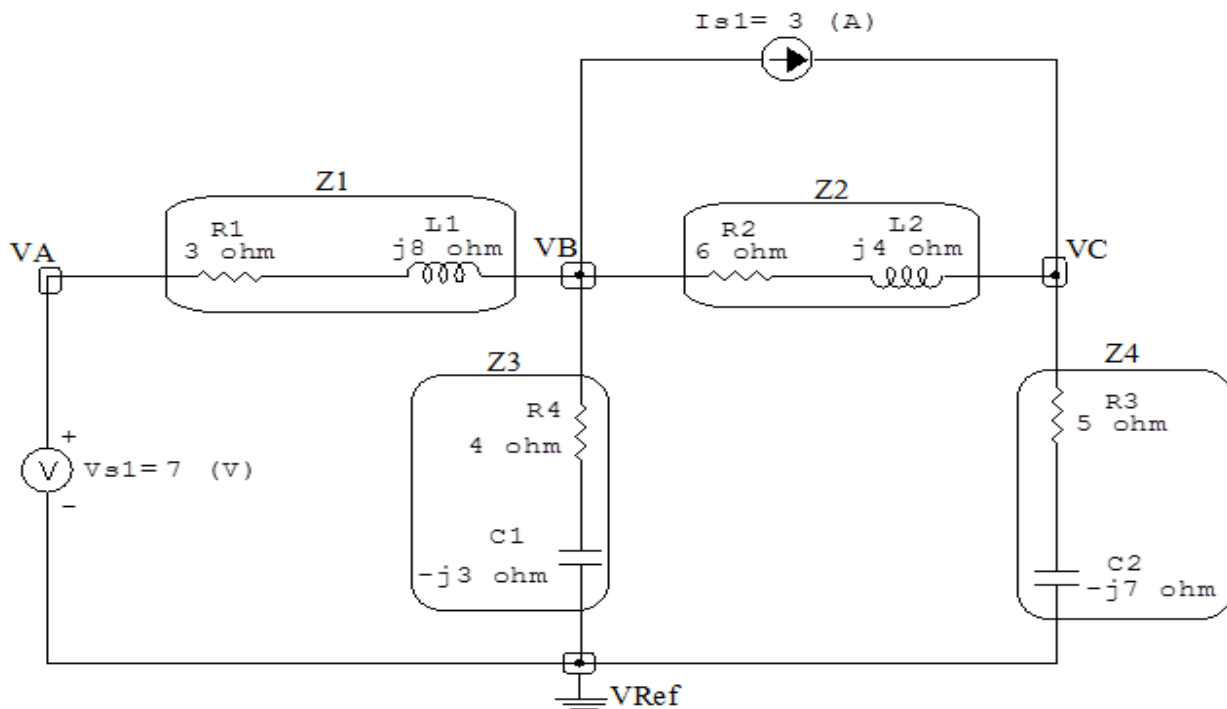


Figura 81: Circuito elétrico com os nós e impedâncias identificados

3 Obter as Equações Simultâneas

3.1 Definir as impedâncias e admitâncias do circuito.

3.2 Se todas as fontes são de correntes independentes: obter as equações por simples inspeção.

3.3 Se possui fontes dependentes: estabelecer seu valor em função das tensões desconhecidas dos nós.

3.4 Se possuir fontes de tensão:

3.4.1 Identificar a região do supernó.

3.4.2 Estabelecer a relações entre os nós envolvidos.

3.5 Estabelecer as equações LKC para os nós e/ou supernó.

***Ao se aplicar a LKC no Supernó, deve se utilizar o valor da tensão desconhecida do nó em que o ramo está diretamente conectado.**

****Considerar as correntes saindo do nó como positivas e o potencial do nó onde se está aplicando a LKC com potencial mais elevado do que os demais.**

3.1 Estabelecer as impedâncias e admitâncias: $Y = \frac{1}{Z}$

$$Z_1 = (3 + j8) \Omega \iff Y_1 = (0,0410 - j0,100) S$$

$$Z_2 = (6 + j4) \Omega \iff Y_2 = (0,115 - j0,0769) S$$

$$Z_3 = (4 - j3) \Omega \iff Y_3 = (0,16 + j0,12) S$$

$$Z_4 = (5 - j7) \Omega \iff Y_4 = (0,0675 + j0,0945) S$$

3.2 Se todas as fontes são de correntes independentes: obter as equações por simples inspeção.

Não se aplica.

3.3 Se possui fontes dependentes: estabelecer seu valor em função das tensões desconhecidas dos nós.

Não se aplica.

3.4 Se possuir fontes de tensão:

3.4.1 Identificar a região do supernó.

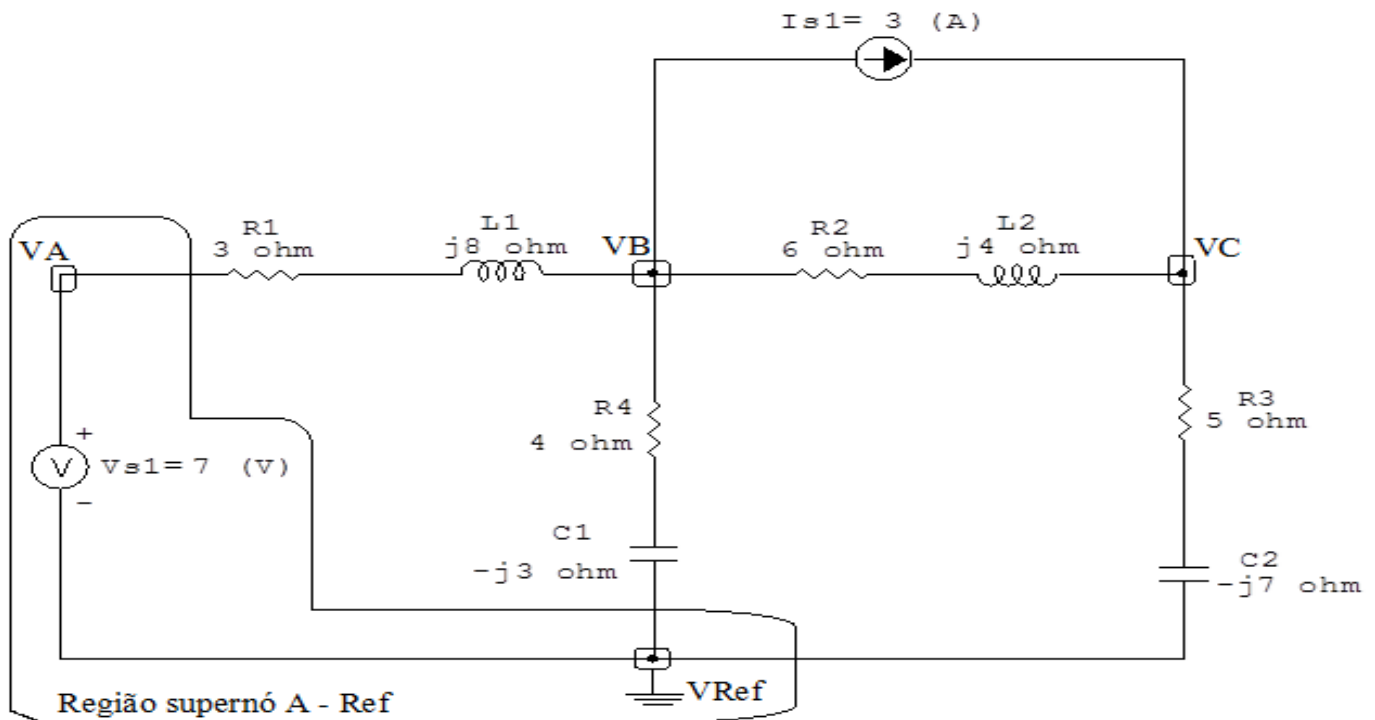


Figura 82: Circuito elétrico com as regiões dos supernós.

3.4.2 Estabelecer a relações entre os nós envolvidos.

Supernó A-Ref: relação entre o nó A e o de Referência (V_{ref}).

$$V_A - V_{ref} = V_{s1}, \text{ como } V_{ref} = 0V \text{ e } V_{s1} = 7V, \text{ temos: } \implies V_A = 7V$$

3.5 Estabelecer as equações LKC para os nós e/ou supernó.

Obter as equações simultâneas, aplicando a LKC ($\sum I_{saindo} = 0$):

Equação no nó B:

$$Y_1(V_B - V_A) + Y_3V_B + Y_2(V_B - V_C) + I_{s1} = 0$$

$$Y_1V_B - Y_1V_A + Y_3V_B + Y_2V_B - Y_2V_C = -I_{s1}$$

$$-Y_1V_A + (Y_1 + Y_2 + Y_3)V_B - Y_2V_C = -I_{s1} \dots \dots \dots \text{Equação 1}$$

Equação no supernó C:

$$Y_2(V_C - V_B) + Y_4 V_C - I_{s1} = 0$$

$$Y_2 V_C - Y_2 V_B + Y_4 V_C = I_{s1}$$

$$-Y_2 V_B + (Y_2 + Y_4) V_C = I_{s1} \dots \dots \dots \text{Equação 2}$$

4 Resolver as equações simultâneas para obter as tensões desconhecidas dos nós:

Substituindo V_A e os valores das admitâncias nas equações acima:

Na Equação 1:

$$-Y_1 V_A + (Y_1 + Y_2 + Y_3) V_B - Y_2 V_C = -I_{s1}$$

$$-(0,0410 - j0,100)(7) + (0,0410 - j0,100 + 0,115 - j0,0769 + 0,16 + j0,12) V_B - (0,115 - j0,0769) V_C = -3$$

$$(0,316 - j0,0665) V_B - (0,115 + j0,0769) V_C = -2,712 - j0,767$$

Na Equação 2:

$$-Y_2 V_B + (Y_2 + Y_4) V_C = I_{s1}$$

$$-(0,115 - j0,0769) V_B + (0,115 - j0,0769 + 0,0675 + j0,0945) V_C = 3$$

$$(-0,115 + j0,0769) V_B + (0,182 + j0,0176) V_C = 3$$

Aplicando o **Teorema de Cramer** nas equações abaixo:

$$(0,316 - j0,0665) V_B - (0,115 + j0,0769) V_C = -2,712 - j0,767$$

$$(-0,115 + j0,0769) V_B + (0,182 + j0,0176) V_C = 3$$

$$\begin{bmatrix} (0,316 - j0,0665) & (-0,115 + j0,0769) \\ (-0,115 + j0,0769) & (0,182 + j0,0176) \end{bmatrix} \begin{bmatrix} V_B \\ V_C \end{bmatrix} = \begin{bmatrix} -2,712 - j0,767 \\ 3 \end{bmatrix}$$

$$\Delta = \begin{vmatrix} (0,316 - j0,0665) & (-0,115 + j0,0769) \\ (-0,115 + j0,0769) & (0,182 + j0,0176) \end{vmatrix} =$$

$$0,0590 - j0,00657 - 0,00739 - j0,0177 \Rightarrow \Delta = 0,0516 + j0,0111$$

$$\Delta_{VB} = \begin{vmatrix} (-2,712 - j0,767) & (-0,115 + j0,0769) \\ 3 & (0,182 + j0,0176) \end{vmatrix} =$$

$$-0,482 - j0,188 - (-0,346 + j0,230) = \Delta_{VB} = -0,136 - j0,419$$

$$VB = \frac{\Delta_{VB}}{\Delta} = \frac{-0,136 - j0,419}{0,0516 + j0,0111} \Rightarrow VB = (-4,198 - j7,200) \text{ V}$$

$$\Delta_{VC} = \begin{vmatrix} (0,316 - j0,0665) & (-2,712 - j0,767) \\ (-0,115 + j0,0769) & 3 \end{vmatrix} =$$

$$0,949 - j0,199 - 0,371 - j0,120 = \Delta_{VC} = 0,577 - j0,0794$$

$$VC = \frac{\Delta_{VC}}{\Delta} = \frac{0,577 - j0,0794}{0,0516 + j0,0111} \Rightarrow VC = (10,357 - j3,776) \text{ V}$$

Assim temos:

$$VA = 7 \text{ V}$$

$$VB = (-4,198 - j7,200) \text{ V}$$

$$VC = (10,357 - j3,776) \text{ V}$$

5 Obter os parâmetros (tensões, correntes e potências), nos ramos desejados.

5.1 Estabelecer a convenção dos mesmos, no circuito.

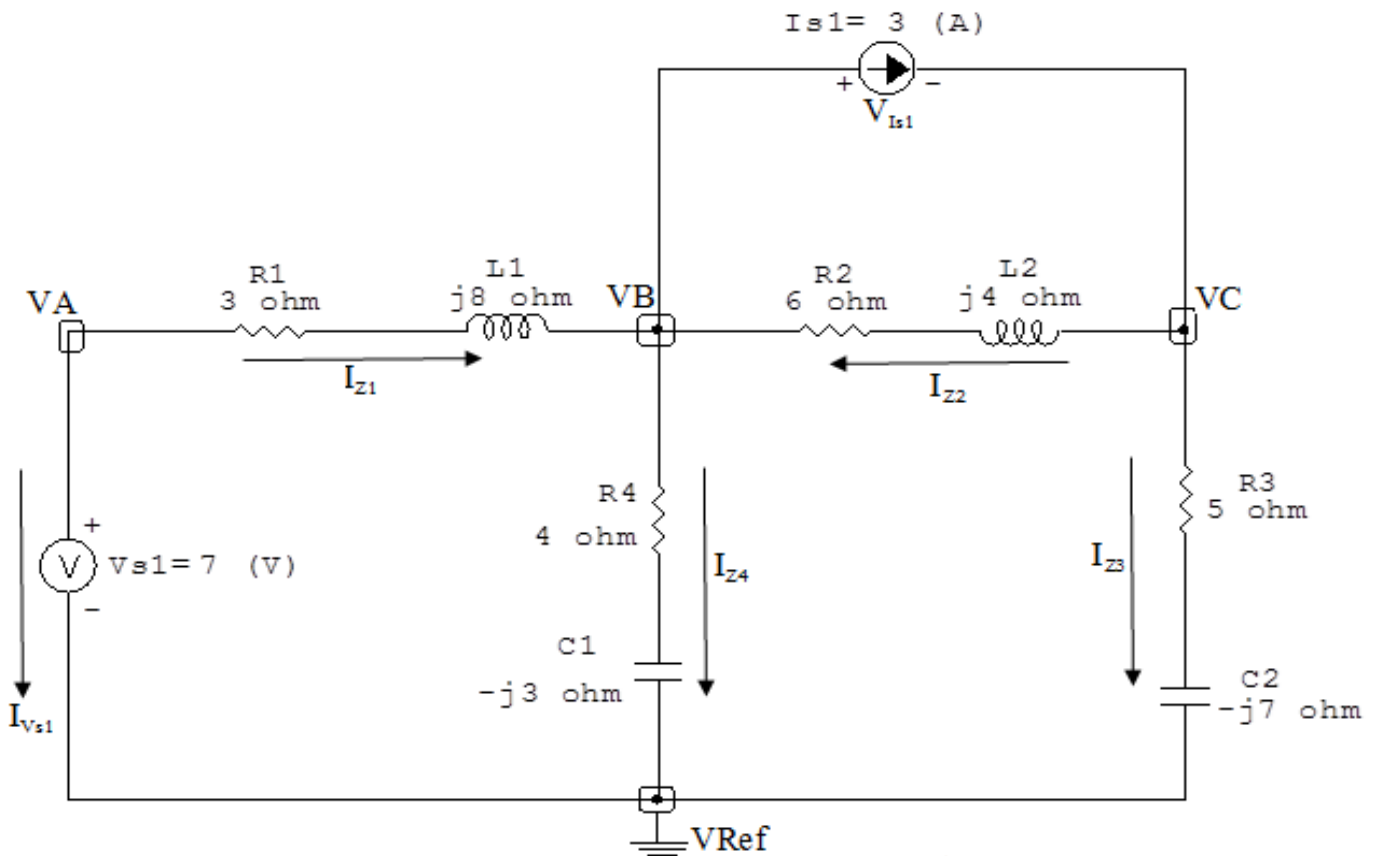


Figura 83: Circuito elétrico com as convenções de tensão/corrente nos ramos.

5.2 Cálculo das variáveis pretendidas.

5.2.1 Na impedância Z_1 :

$$V_{Z1} = (VA - VB) = (7 - (-4,198 - j7,200)) \implies V_{Z1} = (11,198 + j7,200) \text{ V}$$

$$I_{Z1} = Y_1 V_{Z1} = (0,0410 - j0,100)(11,198 + j7,200) \implies I_{Z1} = (1,249 - j0,931) \text{ A}$$

$$S_{Z1} = \frac{V_{Z1} I_{Z1}^*}{2} = \frac{(11,198 + j7,200)(1,249 + j0,931)}{2} = \frac{(7,284 + j19,425)}{2}$$

$$\implies S_{Z1} = (3,642 + j9,712) \text{ VA}$$

5.2.2 Na impedância Z_2 :

$$V_{Z_2} = (V_C - V_B) = ((10,357 - j3,776) - (-4,198 - j7,200))$$

$$\implies V_{Z_2} = (14,556 + j3,424) \text{ V}$$

$$I_{Z_2} = Y_2 V_{Z_2} = (0,115 - j0,0769)(14,556 + j3,424) \implies I_{Z_2} = (1,942 - j0,724) \text{ A}$$

$$S_{Z_2} = \frac{V_{Z_2} I_{Z_2}^*}{2} = \frac{(14,556 + j3,424)(1,942 + j0,724)}{2} = \frac{(25,800 + j17,200)}{2}$$

$$\implies S_{Z_2} = (12,900 + j8,600) \text{ VA}$$

5.2.3 Na impedância Z_3 :

$$V_{Z_3} = V_B \implies V_{Z_3} = (-4,198 - j7,200) \text{ V}$$

$$I_{Z_3} = Y_3 V_{Z_3} = (0,16 + j0,12)(-4,198 - j7,200) \implies I_{Z_3} = (0,192 - j1,655) \text{ A}$$

$$S_{Z_3} = \frac{V_{Z_3} I_{Z_3}^*}{2} = \frac{(-4,198 - j7,200)(0,192 + j1,655)}{2} = \frac{(11,116 - j8,337)}{2}$$

$$\implies S_{Z_3} = (5,558 - j4,168) \text{ VA}$$

5.2.4 Na impedância Z_4 :

$$V_{Z_4} = V_C \implies V_{Z_4} = (10,357 - j3,776) \text{ V}$$

$$I_{Z_4} = Y_4 V_{Z_4} = (0,0675 + j0,0945)(10,357 - j3,776) \implies I_{Z_4} = (1,057 + j0,724) \text{ A}$$

$$S_{Z_4} = \frac{V_{Z_4} I_{Z_4}^*}{2} = \frac{(10,357 - j3,776)(1,057 - j0,724)}{2} = \frac{(8,211 - j11,496)}{2}$$

$$\implies S_{Z_4} = (4,105 - j5,748) \text{ VA}$$

5.2.5 Na fonte de corrente I_{s1} :

$$V_{I_{s1}} = (VB - VC) = ((-4, 198 - j7, 200) - (10, 357 - j3, 776))$$

$$\implies V_{I_{s1}} = (-14,556 - j3,424) \text{ V}$$

$$I_{s1} = 3 \text{ A}$$

$$S_{I_{s1}} = \frac{V_{I_{s1}} I_{s1}^*}{2} = \frac{(-14,556 - j3,424)(3)}{2} = \frac{(-43,668 - j10,272)}{2}$$

$$\implies S_{I_{s1}} = (-21,834 - j5,136) \text{ VA}$$

5.2.6 Na fonte de tensão V_{s1} :

$$V_{s1} = 7 \text{ V}$$

$$I_{V_{s1}} = -1(I_{Z1}) = -1(1,249 - j0,931) \implies I_{V_{s1}} = (-1,249 + j0,931) \text{ A}$$

$$S_{V_{s1}} = \frac{V_{s1} I_{V_{s1}}^*}{2} = \frac{(7)(-1,249 - j0,931)}{2} = \frac{(-8,745 - j6,519)}{2}$$

$$\implies S_{V_{s1}} = (-4,372 - j3,259) \text{ VA}$$

6 Verificação os resultados:

Lei de conservação de energia. ($\sum S = 0 \text{ VA}$)

$$\sum S_F + \sum S_A = 0$$

$$(S_{I_{s1}} + S_{V_{s1}}) + (S_{Z1} + S_{Z2} + S_{Z3} + S_{Z4})$$

7 Retorno ao domínio do tempo.

7.1 Realizar a transformada inversa dos itens solicitados.

Se for o caso realizar as devidas conversões necessárias.

Não se aplica.

Exercício 22. Determine a tensão e a corrente no domínio da frequência e a potência complexa em todos os ramos. Utilize análise nodal.

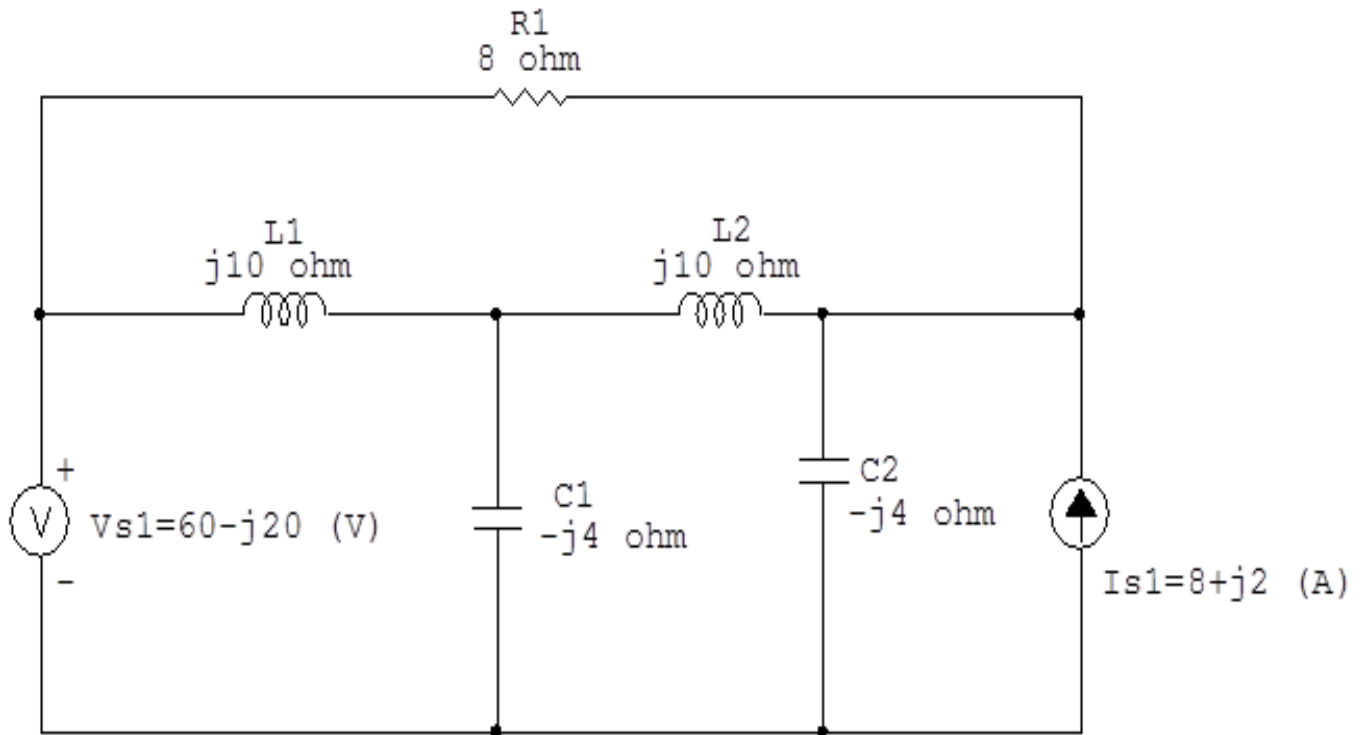


Figura 84: Circuito elétrico 22

Aplicando o Roteiro de Análise Nodal

1 Identificar o Circuito

1.1 Se o circuito for de corrente contínua? NÃO

1.2 Se o circuito for de corrente alternada? SIM

1.2.1 Se o circuito estiver no domínio do tempo, aplicar a transformada fasorial para os elementos do circuito. NÃO

2 Identificar os Nós

2.1 Identificar os nós.

2.2 Definir o nó de referência.

2.3 Designar os demais nós essenciais.

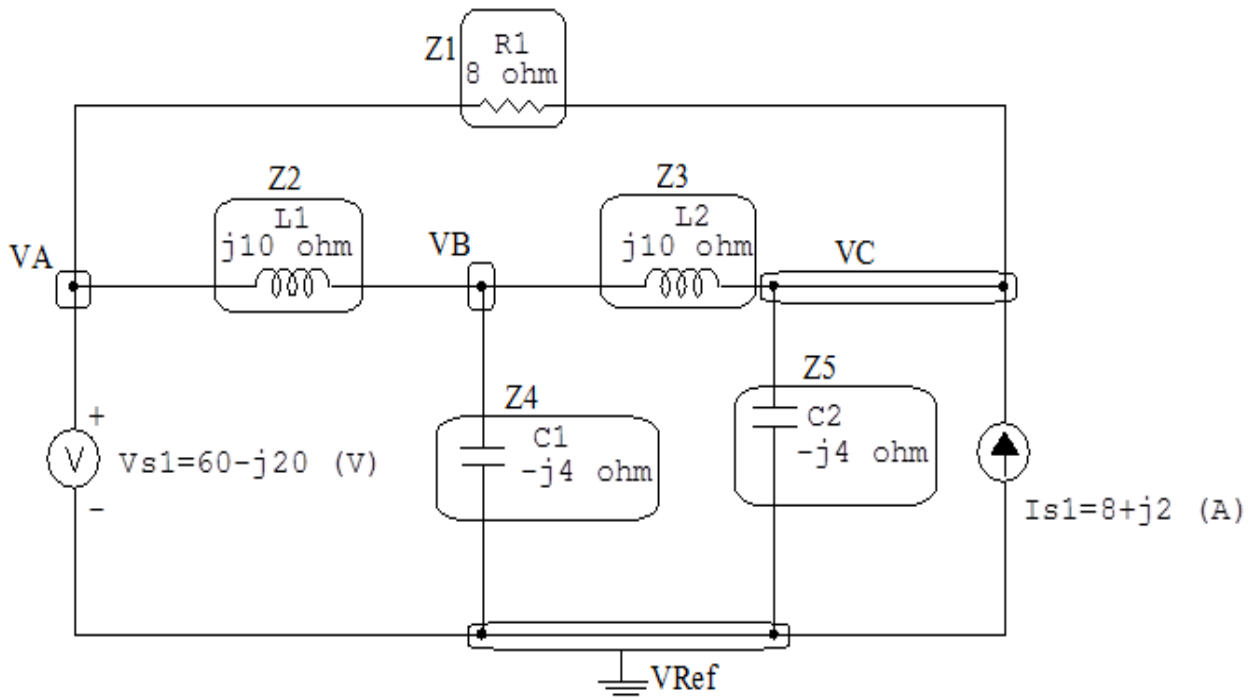


Figura 85: Circuito elétrico com os nós e impedâncias identificados

3 Obter as Equações Simultâneas

3.1 Definir as impedâncias e admitâncias do circuito.

3.2 Se todas as fontes são de correntes independentes: obter as equações por simples inspeção.

3.3 Se possui fontes dependentes: estabelecer seu valor em função das tensões desconhecidas dos nós.

3.4 Se possuir fontes de tensão:

3.4.1 Identificar a região do supernó.

3.4.2 Estabelecer a relações entre os nós envolvidos.

3.5 Estabelecer as equações LKC para os nós e/ou supernó.

***Ao se aplicar a LKC no Supernó, deve se utilizar o valor da tensão desconhecida do nó em que o ramo está diretamente conectado.**

****Considerar as correntes saindo do nó como positivas e o potencial do nó onde se está aplicando a LKC com potencial mais elevado do que os demais.**

3.1 Estabelecer as impedâncias e admitâncias: $Y = \frac{1}{Z}$

$$Z_1 = 8 \Omega \iff Y_1 = 0,125 \text{ S}$$

$$Z_2 = j10 \Omega \iff Y_2 = -j0,1 \text{ S}$$

$$Z_3 = j10 \Omega \iff Y_3 = -j0,1 \text{ S}$$

$$Z_4 = -j4 \Omega \iff Y_4 = j0,25 \text{ S}$$

$$Z_5 = -j4 \Omega \iff Y_5 = j0,25 \text{ S}$$

3.2 Se todas as fontes são de correntes independentes: obter as equações por simples inspeção.

Não se aplica.

3.3 Se possui fontes dependentes: estabelecer seu valor em função das tensões desconhecidas dos nós.

Não se aplica.

3.4 Se possuir fontes de tensão:

3.4.1 Identificar a região do supernó.

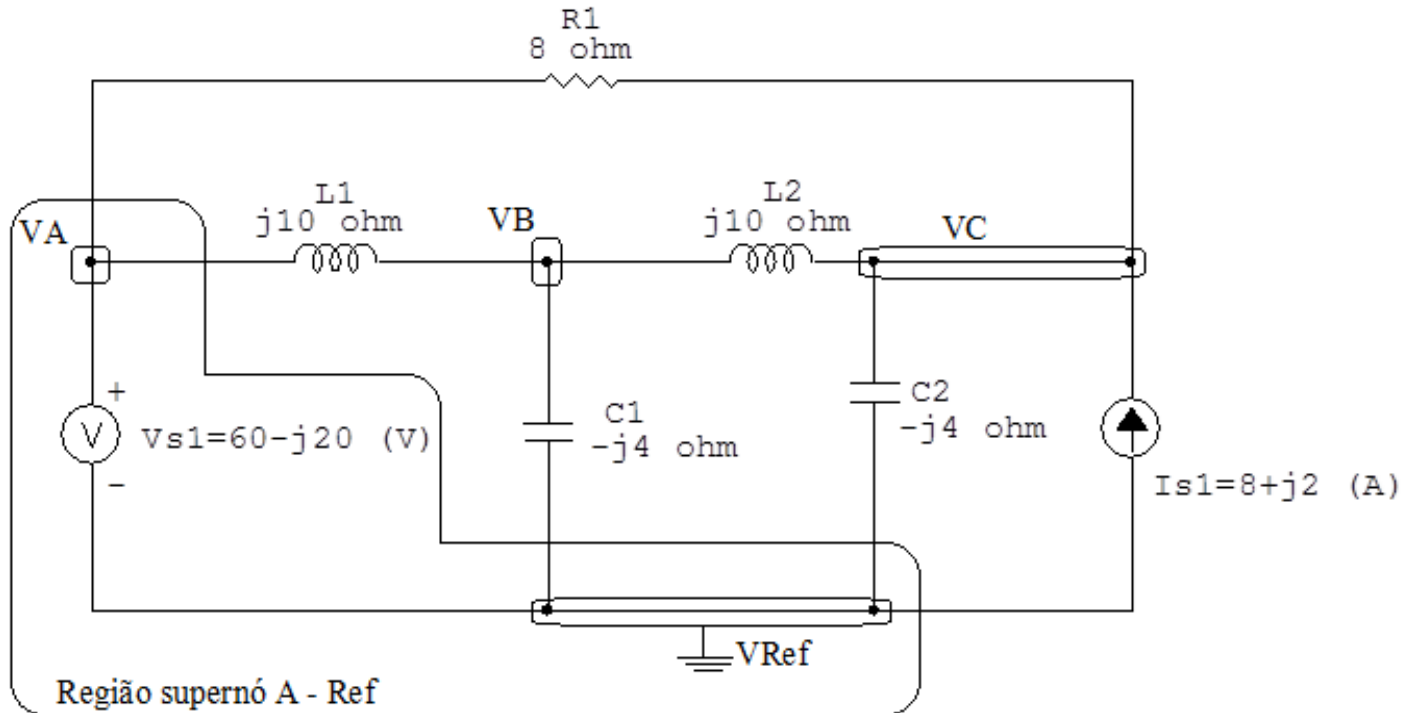


Figura 86: Circuito elétrico com as regiões dos supernós.

3.4.2 Estabelecer a relações entre os nós envolvidos.

Supernó A-Ref: relação entre o nó A e o de Referência (Vref).

$VA - Vref = Vs1$, como $Vref = 0V$ e $Vs1 = (60 - j20) V$,
temos: $\implies VA = (60 - j20) V$

3.5 Estabelecer as equações LKC para os nós e/ou supernó.

Obter as equações simultâneas, aplicando a LKC ($\sum I_{saindo} = 0$):

Equação no nó B:

$$Y2(VB - VA) + Y4VB + Y3(VB - VC) = 0$$

$$Y2VB - Y2VA + Y4VB + Y3VB - Y3VC = 0$$

$$(Y2 + Y3 + Y4)VB - Y3VC = Y2VA \dots \dots \dots \text{Equação 1}$$

Equação no nó C:

$$Y_3(V_C - V_B) + Y_5V_C + Y_1(V_C - V_A) = I_{s1}$$

$$Y_3V_C - Y_3V_B + Y_5V_C + Y_1V_C - Y_1V_A = I_{s1}$$

$$-Y_3V_B + (Y_1 + Y_3 + Y_5)V_C = I_{s1} + Y_1V_A \dots\dots\dots \text{Equação 2}$$

4 Resolver as equações simultâneas para obter as tensões desconhecidas dos nós:

Substituindo V_A e os valores das admitâncias nas equações acima:

Na Equação 1:

$$(Y_2 + Y_3 + Y_4)V_B - Y_3V_C = Y_2V_A$$

$$((-j0,1) + (-j0,1) + (j0,25))V_B - (-j0,1)V_C = (-j0,1)(60 - j20)$$

$$(j0,05)V_B + (j0,1)V_C = -2 - j6$$

Na Equação 2:

$$-Y_3V_B + (Y_1 + Y_3 + Y_5)V_C = I_{s1} + Y_1V_A$$

$$-(-j0,1)V_B + ((0,125) + (-j0,1) + (j0,25))V_C = (8 + j2) + (0,125)(60 - j20)$$

$$(j0,1)V_B + (0,125 + j0,15)V_C = 15,5 - j0,5$$

Aplicando o **Teorema de Cramer** nas equações abaixo:

$$(j0,05)V_B + (j0,1)V_C = -2 - j6$$

$$(j0,1)V_B + (0,125 + j0,15)V_C = 15,5 - j0,5$$

$$\begin{bmatrix} (j0,05) & (j0,1) \\ (j0,1) & (0,125 + j0,15) \end{bmatrix} \begin{bmatrix} V_B \\ V_C \end{bmatrix} = \begin{bmatrix} -2 - j6 \\ 15,5 - j0,5 \end{bmatrix}$$

$$\Delta = \begin{vmatrix} (j0,05) & (j0,1) \\ (j0,1) & (0,125 + j0,15) \end{vmatrix} =$$

$$-0,0075 + j0,00625 - (-0,01) \Rightarrow \Delta = 0,0025 + j0,00625$$

$$\Delta_{VB} = \begin{vmatrix} (-2 - j6) & (j0,1) \\ (15,5 - j0,5) & (0,125 + j0,15) \end{vmatrix} =$$

$$(0,65 - j1,05) - (0,05 + j1,55) = \Delta_{VB} = 0,6 - j2,6$$

$$VB = \frac{\Delta_{VB}}{\Delta} = \frac{0,6 - j2,6}{0,0025 + j0,00625} \Rightarrow VB = (-325,517 - j226,206) \text{ V}$$

$$\Delta_{VC} = \begin{vmatrix} (j0,05) & (-2 - j6) \\ (j0,1) & (15,5 - j0,5) \end{vmatrix} =$$

$$0,025 + j0,775 - 0,6 - j0,2 = \Delta_{VC} = -0,575 + j0,975$$

$$VC = \frac{\Delta_{VC}}{\Delta} = \frac{-0,575 + j0,975}{0,0025 + j0,00625} \Rightarrow VC = (102,758 + j133,103) \text{ V}$$

Assim temos:

$$VA = (60 - j20) \text{ V}$$

$$VB = (-325,517 - j226,206) \text{ V}$$

$$VC = (102,758 + j133,103) \text{ V}$$

5 Obter os parâmetros (tensões, correntes e potências), nos ramos desejados.

5.1 Estabelecer a convenção dos mesmos, no circuito.

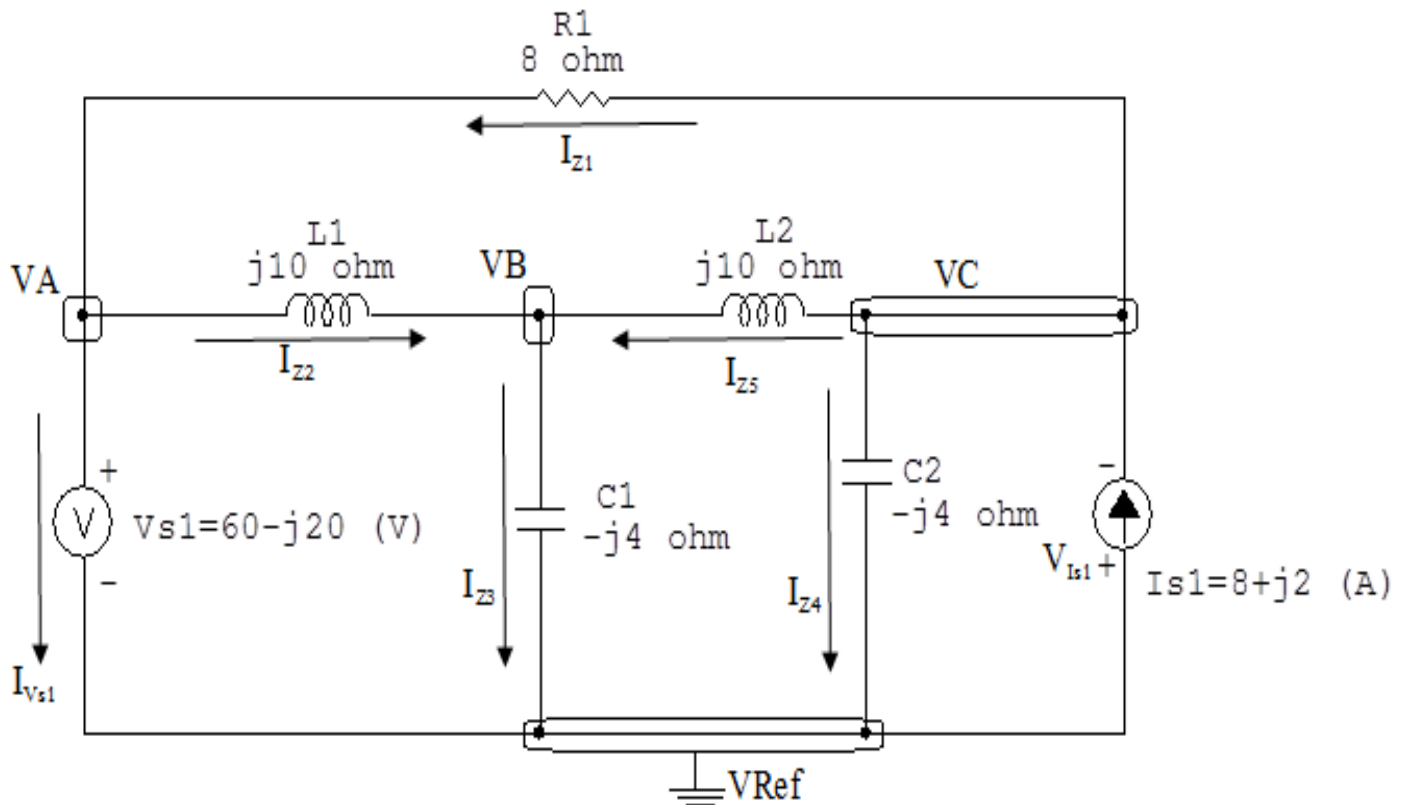


Figura 87: Circuito elétrico com as convenções de tensão/corrente nos ramos.

5.2 Cálculo das variáveis pretendidas.

5.2.1 Na impedância $Z1$:

$$V_{Z1} = (VC - VA) = ((102,758 + j133,103) - (60 - j20))$$

$$\Rightarrow V_{Z1} = (42,758 + j153,103) \text{ V}$$

$$I_{Z1} = Y1V_{Z1} = (0,125)(42,758 + j153,103) \Rightarrow I_{Z1} = (5,344 + j19,137) \text{ A}$$

$$S_{Z1} = \frac{V_{Z1} I_{Z1}^*}{2} = \frac{(42,758 + j153,103)(5,344 - j19,137)}{2} = \frac{(3158,620 - j2,842)}{2}$$

$$\Rightarrow S_{Z1} = (1579,310 - j1,421) \text{ VA}$$

5.2.2 Na impedância Z_2 :

$$V_{Z_2} = (V_A - V_B) = ((60 - j20) - (-325,517 - j226,206))$$

$$\implies V_{Z_2} = (385,517 + j206,206) \text{ V}$$

$$I_{Z_2} = Y_2 V_{Z_2} = (-j0,1)(385,517 + j206,206) \implies I_{Z_2} = (20,620 - j38,551) \text{ A}$$

$$S_{Z_2} = \frac{V_{Z_2} I_{Z_2}^*}{2} = \frac{(385,517 + j206,206)(20,620 + j38,551)}{2} = \frac{(9,094 + j19\,114,482)}{2}$$

$$\implies S_{Z_2} = (4,547 + j9557,241) \text{ VA}$$

5.2.3 Na impedância Z_3 :

$$V_{Z_3} = (V_C - V_B) = ((102,758 + j133,103) - (-325,517 - j226,206))$$

$$\implies V_{Z_3} = (428,275 + j359,310) \text{ V}$$

$$I_{Z_3} = Y_3 V_{Z_3} = (-j0,1)(428,275 + j359,310) \implies I_{Z_3} = (35,931 - j42,827) \text{ A}$$

$$S_{Z_3} = \frac{V_{Z_3} I_{Z_3}^*}{2} = \frac{(428,275 + j359,310)(35,931 + j42,827)}{2} = \frac{(j31\,252,413)}{2}$$

$$\implies S_{Z_3} = j15\,626,206 \text{ VA}$$

5.2.4 Na impedância Z_4 :

$$V_{Z_4} = V_B \implies V_{Z_4} = (-325,517 - j226,206) \text{ V}$$

$$I_{Z_4} = Y_4 V_{Z_4} = (j0,25)(-325,517 - j226,206) \implies I_{Z_4} = (56,551 - j81,379) \text{ A}$$

$$S_{Z_4} = \frac{V_{Z_4} I_{Z_4}^*}{2} = \frac{(-325,517 - j226,206)(56,551 + j81,379)}{2} = \frac{(-j39\,282,758)}{2}$$

$$\implies S_{Z_4} = -j19\,641,379 \text{ VA}$$

5.2.5 Na impedância Z_5 :

$$V_{Z_5} = VC \implies V_{Z_5} = (102,758 + j133,103) \text{ V}$$

$$I_{Z_5} = Y_5 V_{Z_5} = (j0,25)(102,758 + j133,103) \implies I_{Z_5} = (-33,275 + j26,689) \text{ A}$$

$$S_{Z_5} = \frac{V_{Z_5} I_{Z_5}^*}{2} = \frac{(102,758 + j133,103)(-33,275 - j26,689)}{2} = \frac{(6,366 - j7068,965)}{2}$$

$$\implies S_{Z_5} = (3,183 - j3534,482) \text{ VA}$$

5.2.6 Na fonte de corrente I_{s1} :

$$V_{I_{s1}} = -VC \implies V_{I_{s1}} = (-102,758 - j133,103) \text{ V}$$

$$I_{s1} = (8 + j2) \text{ A}$$

$$S_{I_{s1}} = \frac{V_{I_{s1}} I_{s1}^*}{2} = \frac{(-102,758 - j133,103)(8 - j2)}{2} = \frac{(-1088,275 - j859,310)}{2}$$

$$\implies S_{I_{s1}} = (-544,137 - j429,655) \text{ VA}$$

5.2.7 Na fonte de tensão V_{s1} :

$$V_{s1} = (60 - j20) \text{ V}$$

$$I_{V_{s1}} = (I_{Z1} - I_{Z2}) = ((5,344 + j19,137) - (20,620 - j38,551))$$

$$\implies I_{V_{s1}} = (-15,275 + j57,689) \text{ A}$$

$$S_{V_{s1}} = \frac{V_{s1} I_{V_{s1}}^*}{2} = \frac{(60 - j20)(-15,275 - j57,689)}{2} = \frac{(-2070,344 - j3155,862)}{2}$$

$$\implies S_{V_{s1}} = (-1035,172 - j1577,931) \text{ VA}$$

6 Verificação os resultados:

Lei de conservação de energia. ($\sum S = 0 \text{ VA}$)

$$\sum S_F + \sum S_A = 0$$

$$(S_{I_{s1}} + S_{V_{s1}}) + (S_{Z1} + S_{Z2} + S_{Z3} + S_{Z4} + S_{Z5})$$

7 Retorno ao domínio do tempo.

7.1 Realizar a transformada inversa dos itens solicitados.

Se for o caso realizar as devidas conversões necessárias.

Não se aplica.

Exercício 23. Determine a tensão e a corrente no domínio da frequência e a potência complexa em todos os ramos. Utilize análise nodal.

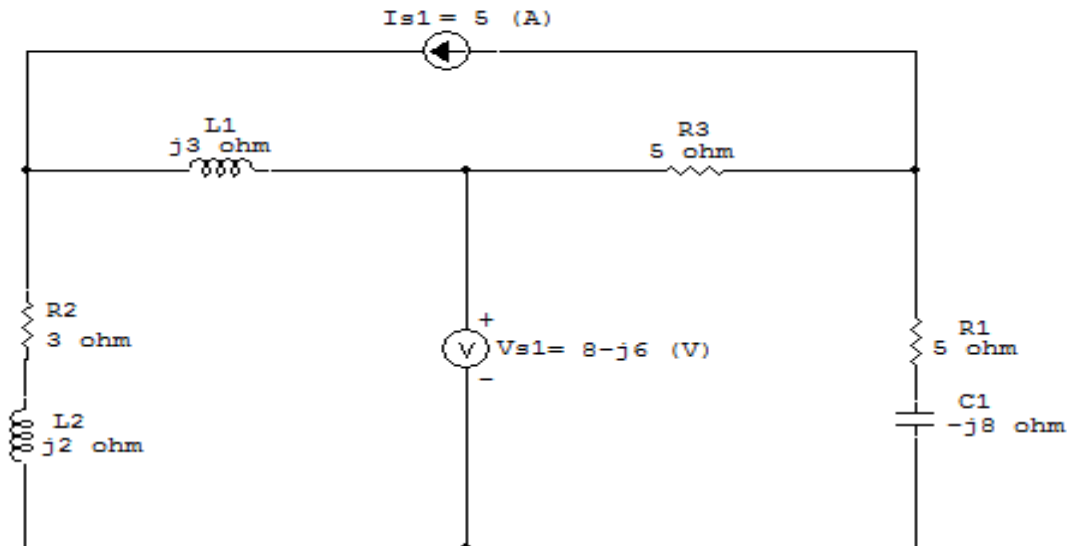


Figura 88: Circuito elétrico 23

Aplicando o Roteiro de Análise Nodal

1 Identificar o Circuito

1.1 Se o circuito for de corrente contínua? NÃO

1.2 Se o circuito for de corrente alternada? SIM

1.2.1 Se o circuito estiver no domínio do tempo, aplicar a transformada fasorial para os elementos do circuito. NÃO

2 Identificar os Nós

- 2.1 Identificar os nós.
- 2.2 Definir o nó de referência.
- 2.3 Designar os demais nós essenciais.

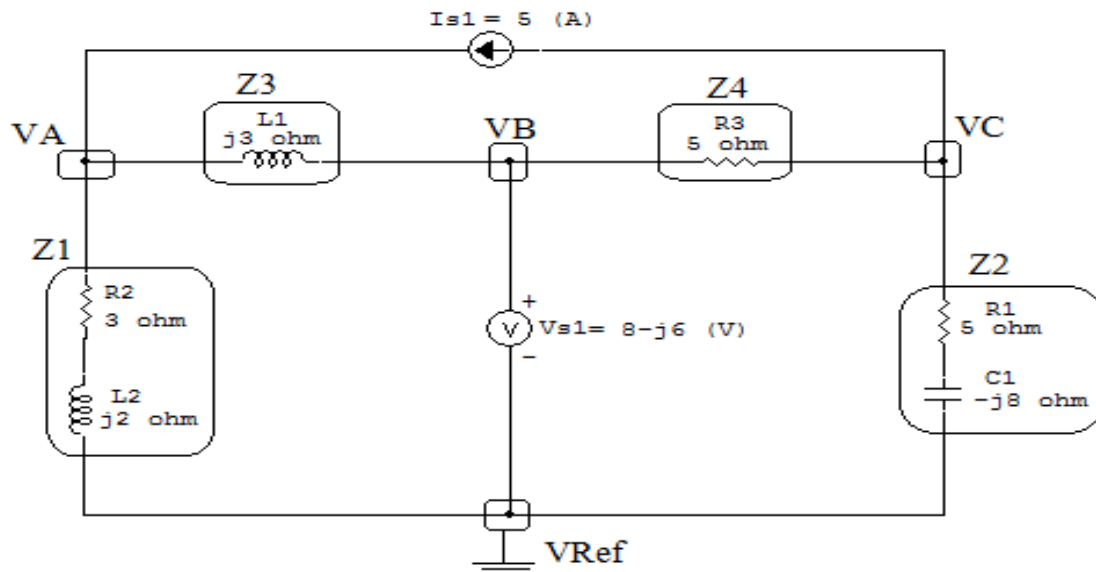


Figura 89: Circuito elétrico com os nós e impedâncias identificados

3 Obter as Equações Simultâneas

- 3.1 Definir as impedâncias e admitâncias do circuito.
- 3.2 Se todas as fontes são de correntes independentes: obter as equações por simples inspeção.
- 3.3 Se possui fontes dependentes: estabelecer seu valor em função das tensões desconhecidas dos nós.
- 3.4 Se possuir fontes de tensão:
 - 3.4.1 Identificar a região do supernó.
 - 3.4.2 Estabelecer a relações entre os nós envolvidos.
- 3.5 Estabelecer as equações LKC para os nós e/ou supernó.

***Ao se aplicar a LKC no Supernó, deve se utilizar o valor da tensão desconhecida do nó em que o ramo está diretamente conectado.**

****Considerar as correntes saindo do nó como positivas e o potencial do nó onde se está aplicando a LKC com potencial mais elevado do que os demais.**

3.1 Estabelecer as impedâncias e admitâncias: $Y = \frac{1}{Z}$

$$Z1 = (3 + j2) \Omega \iff Y1 = (0,230 - j0,153) \text{ S}$$

$$Z2 = (5 - j8) \Omega \iff Y2 = (0,0561 + j0,0898) \text{ S}$$

$$Z3 = j3 \Omega \iff Y3 = -j0,33 \text{ S}$$

$$Z4 = 5 \Omega \iff Y4 = 0,2 \text{ S}$$

3.2 Se todas as fontes são de correntes independentes: obter as equações por simples inspeção.

Não se aplica.

3.3 Se possui fontes dependentes: estabelecer seu valor em função das tensões desconhecidas dos nós.

Não se aplica.

3.4 Se possuir fontes de tensão:

3.4.1 Identificar a região do supernó.

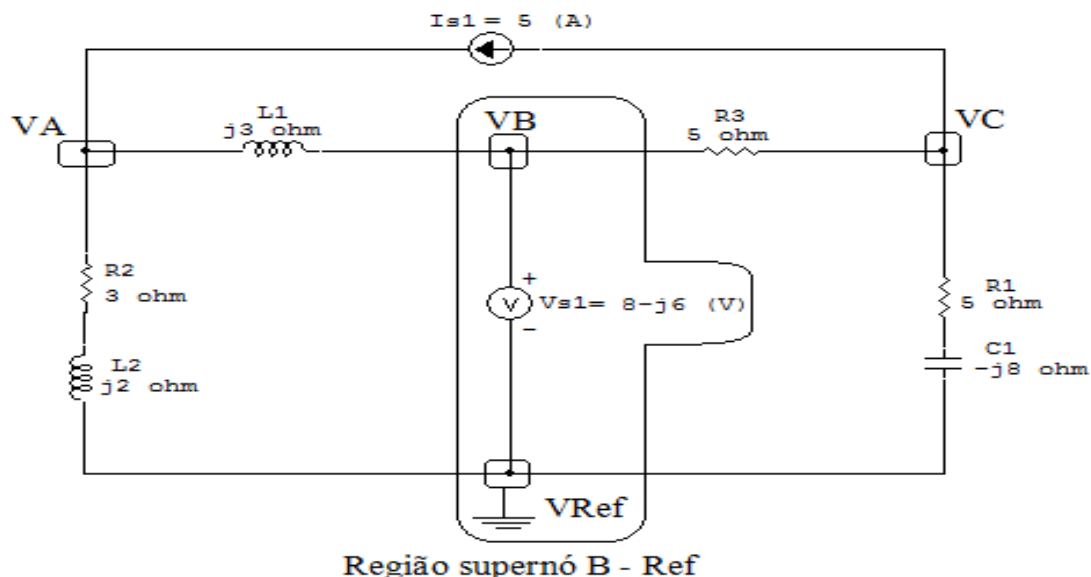


Figura 90: Circuito elétrico com a região do supernó.

3.4.2 Estabelecer a relações entre os nós envolvidos.

Supernó B-Ref: relação entre o nó B e o de Referência (V_{ref}).

$$V_B - V_{ref} = V_{s1}, \text{ como } V_{ref} = 0V \text{ e } V_{s1} = 8 - j6V, \text{ temos: } \implies V_B = (8 - j6) V$$

3.5 Estabelecer as equações LKC para os nós e/ou supernó.

Obter as equações simultâneas, aplicando a LKC ($\sum I_{saindo} = 0$):

Equação no nó VA:

$$Y_1 V_A + Y_3 (V_A - V_B) - I_{s1} = 0$$

$$Y_1 V_A + Y_3 V_A - Y_3 V_B = I_{s1}$$

$$(Y_1 + Y_3) V_A = I_{s1} + Y_3 V_B \dots\dots\dots \text{Equação 1}$$

Equação no nó VC:

$$Y_2 V_C + Y_4 (V_C - V_B) + I_{s1} = 0$$

$$Y_2 V_A + Y_4 V_A - Y_4 V_B = -I_{s1}$$

$$(Y_2 + Y_4) V_A = -I_{s1} + Y_4 V_B \dots\dots\dots \text{Equação 2}$$

4 Resolver as equações simultâneas para obter as tensões desconhecidas dos nós:

Substituindo V_B e os valores das admitâncias nas equações acima:

Na Equação 1:

$$(Y_1 + Y_3) V_A = I_{s1} + Y_3 V_B$$

$$((0,0561 + j0,0898) + (-j0,33)) V_A = 5 + ((-j0,33)(8 - j6))$$

$$(0,230 - j0,487) V_A = (3 - j2,66)$$

$$VA = \frac{(3 - j2,66)}{(0,230 - j0,487)} \Rightarrow VA = (6,85 + j2,91) \text{ V}$$

Na Equação 2:

$$(Y2 + Y4) VA = -Is1 + Y4 VB$$

$$((0,230 - j0,153) + (0,2)) VC = -5 + ((0,2)(8 - j6))$$

$$(0,256 + j0,0898) VC = (-3,4 - j1,2)$$

$$VC = \frac{(-3,4 - j1,2)}{(0,256 + j0,0898)} \Rightarrow VC = (-13,280 - j0,0243) \text{ V}$$

Assim temos:

$$VA = (6,852 + j2,911) \text{ V}$$

$$VB = (8 - j6) \text{ V}$$

$$VC = (-13,280 - j0,0243) \text{ V}$$

5 Obter os parâmetros (tensões, correntes e potências), nos ramos desejados.

5.1 Estabelecer a convenção dos mesmos, no circuito.

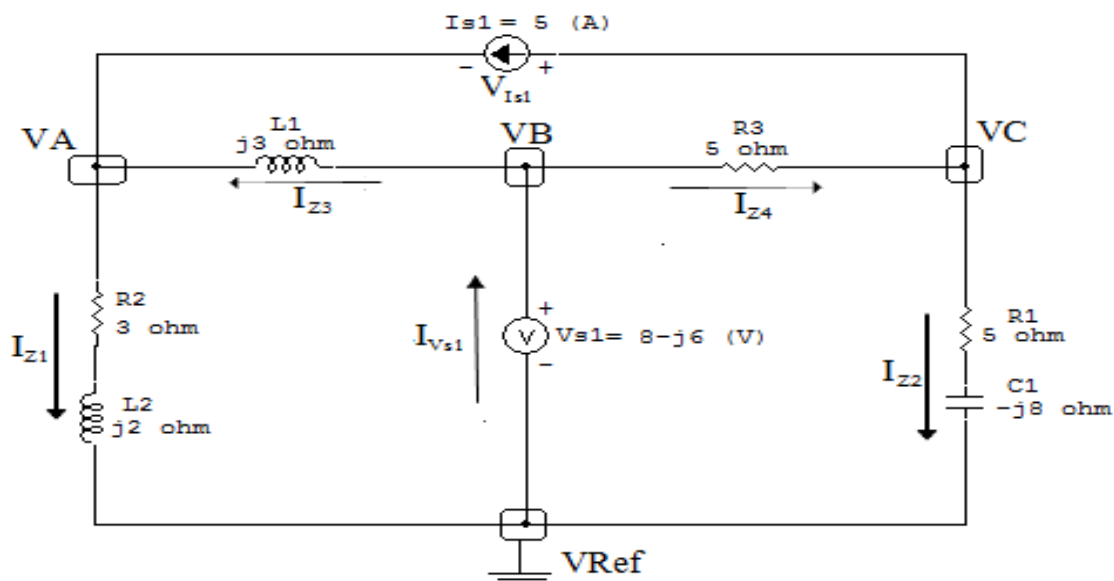


Figura 91: Circuito elétrico com as convenções de tensão/corrente nos ramos.

5.2 Cálculo das variáveis pretendidas.

5.2.1 Na impedância Z_1 :

$$V_{Z_1} = V_A \implies V_{Z_1} = (6,852 + j2,911) \text{ V}$$

$$I_{Z_1} = Y_1 V_{Z_1} = (0,230 - j0,153)(6,852 + j2,911) \implies I_{Z_1} = (2,029 - j0,382) \text{ A}$$

$$S_{Z_1} = \frac{V_{Z_1} I_{Z_1}^*}{2} = \frac{(6,852 + j2,911)(2,029 + j0,382)}{2} = \frac{(12,794 + j8,529)}{2}$$

$$\implies S_{Z_1} = (6,397 + j4,264) \text{ VA}$$

5.2.2 Na impedância Z_2 :

$$V_{Z_2} = V_C \implies V_{Z_2} = (-13,280 - j0,0243) \text{ V}$$

$$I_{Z_2} = Y_2 V_{Z_2} = (0,0561 + j0,0898)(-13,280 - j0,0243) \implies I_{Z_2} = (-0,743 - j1,195) \text{ A}$$

$$S_{Z_2} = \frac{V_{Z_2} I_{Z_2}^*}{2} = \frac{(-13,280 - j0,0243)(-0,743 + j1,195)}{2} = \frac{(9,908 - j15,853)}{2}$$

$$\implies S_{Z_2} = (4,954 - j7,926) \text{ VA}$$

5.2.3 Na impedância Z_3 :

$$V_{Z_3} = (V_B - V_A) = ((8 - j6) - (6,852 + j2,911)) \implies V_{Z_3} = (1,147 - j8,911) \text{ V}$$

$$I_{Z_3} = Y_3 V_{Z_3} = (-j0,333)(1,147 - j8,911) \implies I_{Z_3} = (-2,970 - j0,382) \text{ A}$$

$$S_{Z_3} = \frac{V_{Z_3} I_{Z_3}^*}{2} = \frac{(1,147 - j8,911)(-2,970 + j0,382)}{2} = \frac{(-2,220 + j26,911)}{2}$$

$$\implies S_{Z_3} = (-1,332 + j13,455) \text{ VA}$$

5.2.4 Na impedância Z_4 :

$$V_{Z_4} = (V_B - V_C) = ((8 - j6) - (-13,280 - j0,0243)) \implies V_{Z_4} = (21,280 - j5,975) \text{ V}$$

$$I_{Z_4} = Y_4 V_{Z_4} = (0,2)(21,280 - j5,975) \implies I_{Z_4} = (4,256 - j1,195) \text{ A}$$

$$S_{Z_4} = \frac{V_{Z_4} I_{Z_4}^*}{2} = \frac{(21,280 - j5,975)(4,256 + j1,195)}{2} = \frac{(97,713 - j4,263)}{2}$$

$$\implies S_{Z_4} = (48,856 - j2,131) \text{ VA}$$

5.2.5 Na fonte de corrente I_{s1} :

$$V_{I_{s1}} = (V_C - V_A) = ((-13,280 - j0,0243) - (6,852 + j2,911))$$

$$\implies V_{I_{s1}} = (-20,133 - j2,936) \text{ V}$$

$$I_{s1} = 5 \text{ A}$$

$$S_{I_{s1}} = \frac{V_{I_{s1}} I_{s1}^*}{2} = \frac{(-20,133 - j2,936)(5)}{2} = \frac{(-100,667 - j14,680)}{2}$$

$$\implies S_{I_{s1}} = (-50,333 - j7,340) \text{ VA}$$

5.2.6 Na fonte de tensão V_{s1} :

$$V_{s1} = (8 - j6) \text{ V}$$

$$I_{V_{s1}} = -(I_{Z_3} + I_{Z_4}) = -((-2,970 - j0,382) - (4,256 - j1,195))$$

$$\implies I_{V_{s1}} = (-1,285 + j1,577) \text{ A}$$

$$S_{V_{s1}} = \frac{V_{s1} I_{V_{s1}}^*}{2} = \frac{(8 - j6)(-1,285 - j1,577)}{2} = \frac{(-19,748 - j4,906)}{2}$$

$$\implies S_{V_{s1}} = (-9,874 - j2,453) \text{ VA}$$

6 Verificação os resultados:

Lei de conservação de energia. ($\sum S = 0 \text{ VA}$)

$$\sum S_F + \sum S_A = 0$$

$$(S_{I_{s1}} + S_{V_{s1}}) + (S_{Z1} + S_{Z2} + S_{Z3} + S_{Z4} + S_{Z5})$$

7 Retorno ao domínio do tempo.

7.1 Realizar a transformada inversa dos itens solicitados.

Se for o caso realizar as devidas conversões necessárias.

Não se aplica.

Exercício 24. Determine a tensão e a corrente no domínio da frequência e a potência complexa em todos os ramos. Utilize análise nodal.

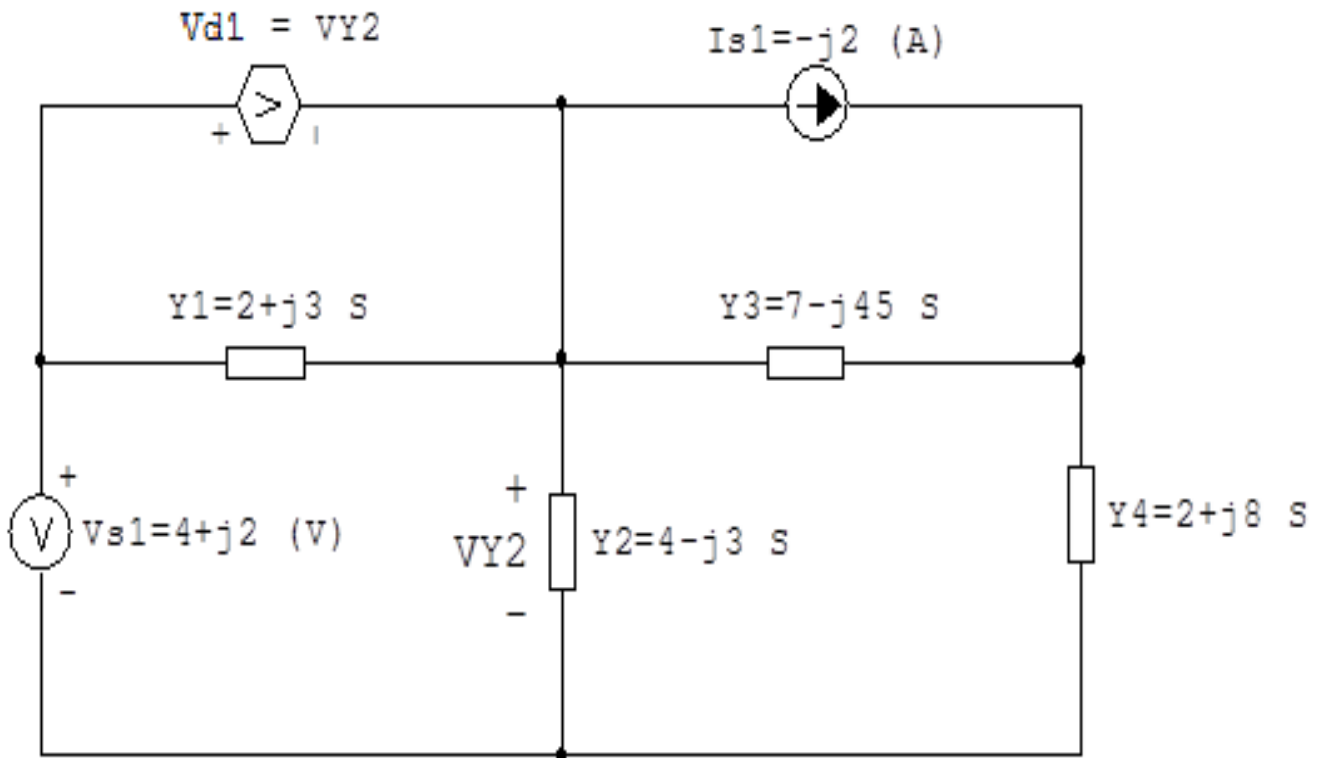


Figura 92: Circuito elétrico 24

Aplicando o Roteiro de Análise Nodal

1 Identificar o Circuito

1.1 Se o circuito for de corrente contínua? NÃO

1.2 Se o circuito for de corrente alternada? SIM

1.2.1 Se o circuito estiver no domínio do tempo, aplicar a transformada fasorial para os elementos do circuito. NÃO

2 Identificar os Nós

2.1 Identificar os nós.

2.2 Definir o nó de referência.

2.3 Designar os demais nós essenciais.

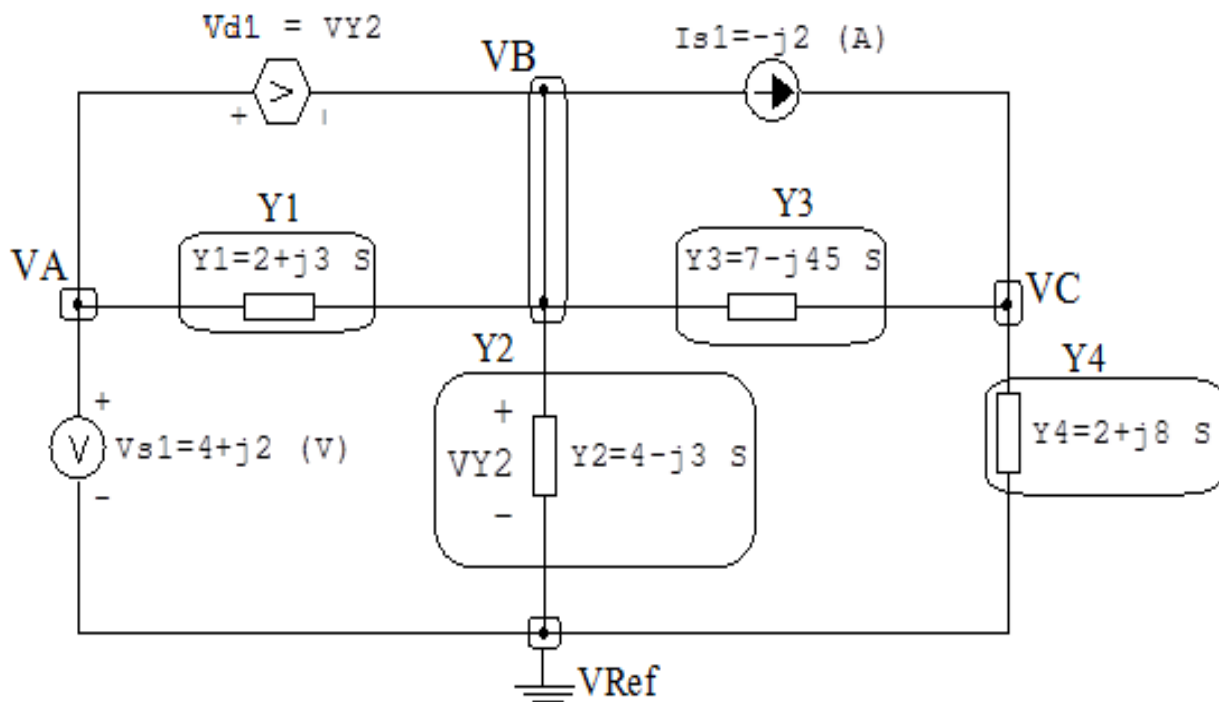


Figura 93: Circuito elétrico com os nós e impedâncias identificados

3 Obter as Equações Simultâneas

3.1 Definir as impedâncias e admitâncias do circuito.

3.2 Se todas as fontes são de correntes independentes: obter as equações por simples inspeção.

3.3 Se possui fontes dependentes: estabelecer seu valor em função das tensões desconhecidas dos nós.

3.4 Se possuir fontes de tensão:

3.4.1 Identificar a região do supernó.

3.4.2 Estabelecer a relações entre os nós envolvidos.

3.5 Estabelecer as equações LKC para os nós e/ou supernó.

***Ao se aplicar a LKC no Supernó, deve se utilizar o valor da tensão desconhecida do nó em que o ramo está diretamente conectado.**

****Considerar as correntes saindo do nó como positivas e o potencial do nó onde se está aplicando a LKC com potencial mais elevado do que os demais.**

3.1 Estabelecer as impedâncias e admitâncias: $Y = \frac{1}{Z}$

$$Y_1 = (2 + j3) \text{ S}$$

$$Y_2 = (4 - j3) \text{ S}$$

$$Y_3 = (7 - j45) \text{ S}$$

$$Y_4 = (2 + j8) \text{ S}$$

3.2 Se todas as fontes são de correntes independentes: obter as equações por simples inspeção.

Não se aplica.

3.3 Se possui fontes dependentes: estabelecer seu valor em função das tensões desconhecidas dos nós.

$$V_{d1} = V_{Y2} = V_B \implies V_{d1} = V_B$$

3.4 Se possuir fontes de tensão:

3.4.1 Identificar a região do supernó.

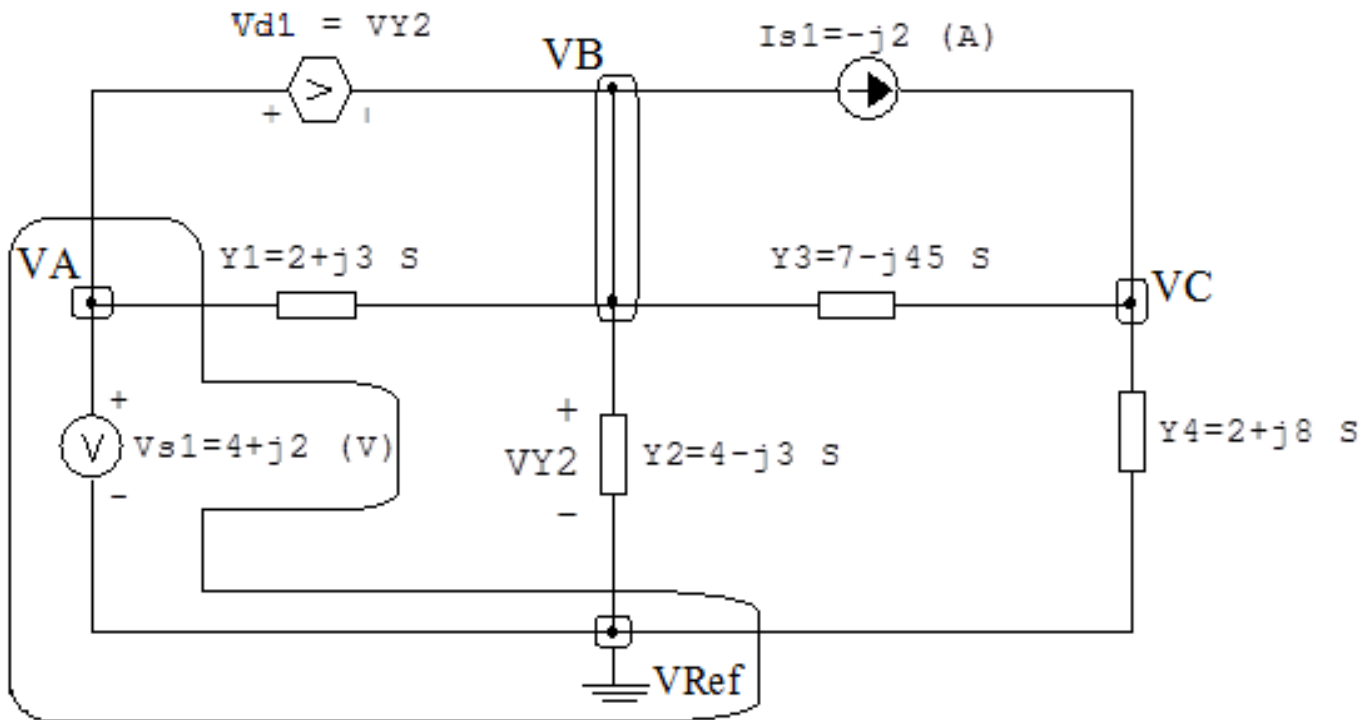


Figura 94: Circuito elétrico com as regiões dos supernós.

3.4.2 Estabelecer a relações entre os nós envolvidos.

Supernó A-Ref: relação entre o nó A e o de Referência (V_{ref}).

$$V_A - V_{ref} = V_{s1}, \text{ como } V_{ref} = 0V \text{ e } V_{s1} = (4 + j2) V, \text{ temos: } \implies V_A = (4 + j2) V$$

Supernó A-B: relação entre o nó A e o nó B.

$$V_A - V_{d1} = V_B, \text{ como } V_A = (4 + j2) V \text{ e } V_{d1} = V_B:$$

$$V_A - V_B = V_B$$

$$V_A = V_B + V_B$$

$$V_A = 2V_B$$

$$V_B = \frac{V_A}{2} = \frac{4 + j2}{2}$$

temos: $\implies V_B = (2 + j) \text{ V}$

3.5 Estabelecer as equações LKC para os nós e/ou supernó.

Obter as equações simultâneas, aplicando a LKC ($\sum I_{\text{saindo}} = 0$):

Equação no nó C:

$$Y_3(V_C - V_B) + Y_4 V_C - I_{s1} = 0$$

$$Y_3 V_C - Y_3 V_B + Y_4 V_C = I_{s1}$$

$$(Y_3 + Y_4) V_C = Y_3 V_B + I_{s1} \dots \dots \dots \text{Equação 1}$$

4 Resolver as equações simultâneas para obter as tensões desconhecidas dos nós:

Substituindo V_A e os valores das admitâncias nas equações acima:

Na Equação 1:

$$(Y_3 + Y_4) V_C = Y_3 V_B + I_{s1}$$

$$((7 - j45) + (2 + j8)) V_C = ((7 - j45)(2 + j)) + (-j2)$$

$$(9 - j37) V_C = (59 - j83)(-j2)$$

$$V_C = \frac{(59 - j85)}{(9 - j37)}$$

$$V_C = (2,535 + j0,977) \text{ V}$$

Assim temos:

$$V_A = (4 + j2) \text{ V}$$

$$V_B = (2 + j) \text{ V}$$

$$V_C = (2,535 + j0,977) \text{ V}$$

5 Obter os parâmetros (tensões, correntes e potências), nos ramos desejados.

5.1 Estabelecer a convenção dos mesmos, no circuito.

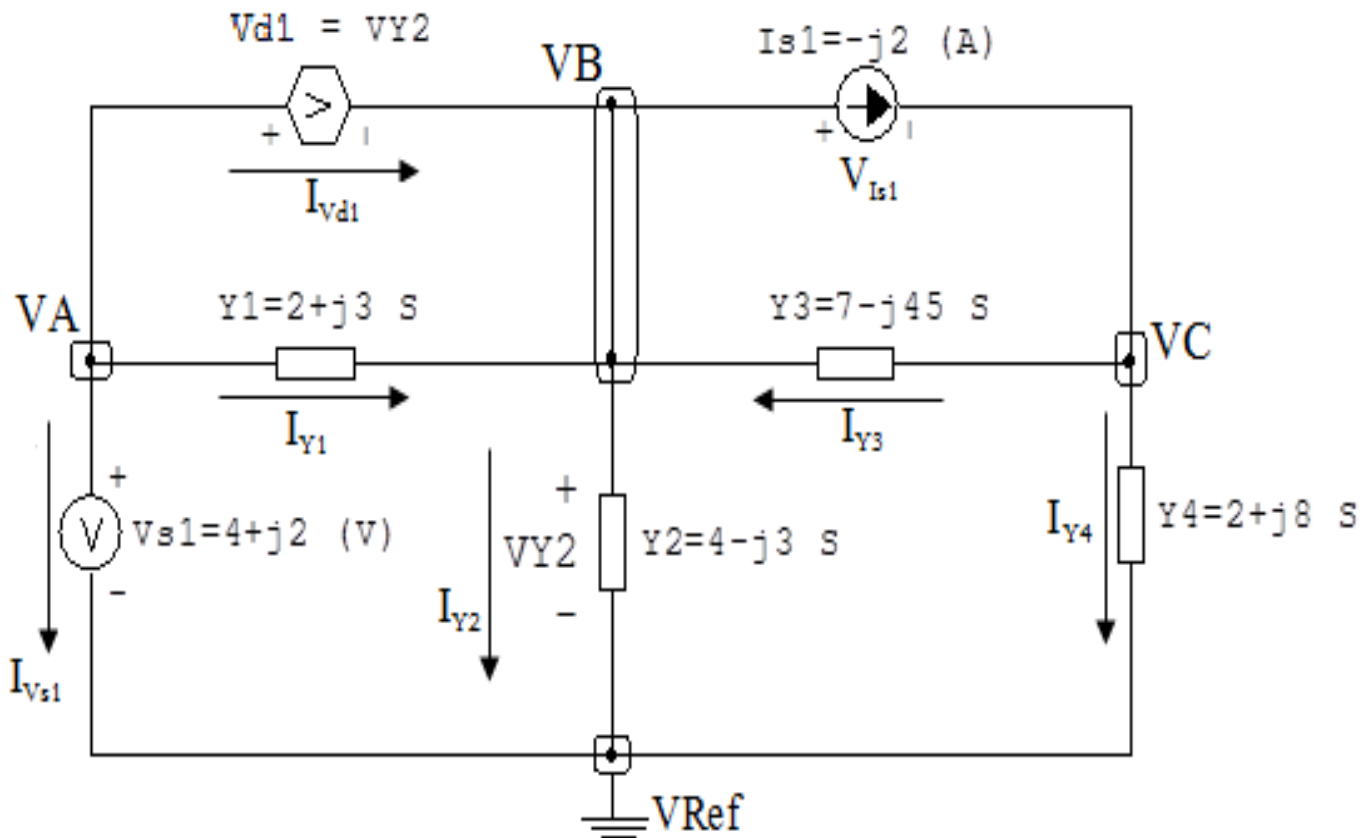


Figura 95: Circuito elétrico com as convenções de tensão/corrente nos ramos.

5.2 Cálculo das variáveis pretendidas.

5.2.1 Na impedância $Z1$:

$$V_{Z1} = (VA - VB) = ((4 + j2) - (2 - j)) \implies V_{Z1} = (2 + j) \text{ V}$$

$$I_{Z1} = Y1V_{Z1} = (2 + j3)(2 + j) \implies I_{Z1} = (1 + j8) \text{ A}$$

$$S_{Z1} = \frac{V_{Z1}I_{Z1}^*}{2} = \frac{(2 + j)(1 - j8)}{2} = \frac{(10 - j15)}{2} \implies S_{Z1} = (5 - j7,5) \text{ VA}$$

5.2.2 Na impedância Z_2 :

$$V_{Z_2} = V_B \implies \mathbf{V_{Z_2} = (2 + j) V}$$

$$I_{Z_2} = Y_2 V_{Z_2} = (4 - j3)(2 + j) \implies \mathbf{I_{Z_2} = (11 - j2) A}$$

$$S_{Z_2} = \frac{V_{Z_2} I_{Z_2}^*}{2} = \frac{(2 + j)(11 + j2)}{2} = \frac{(20 + j15)}{2} \implies \mathbf{S_{Z_2} = (10 + j7,5) VA}$$

5.2.3 Na impedância Z_3 :

$$V_{Z_3} = (V_C - V_B) = ((2,535 + j0,977) - (2 + j)) \implies \mathbf{V_{Z_3} = (0,535 - j0,0220) V}$$

$$I_{Z_3} = Y_3 V_{Z_3} = (7 - j45)(0,535 - j0,0220) \implies \mathbf{I_{Z_3} = (2,753 - j24,237) A}$$

$$S_{Z_3} = \frac{V_{Z_3} I_{Z_3}^*}{2} = \frac{(0,535 - j0,0220)(2,753 + j24,237)}{2} = \frac{(2,008 + j12,910)}{2} \\ \implies \mathbf{S_{Z_3} = (1,004 + j6,455) VA}$$

5.2.4 Na impedância Z_4 :

$$V_{Z_4} = V_C \implies \mathbf{V_{Z_4} = (2,535 + j0,977) V}$$

$$I_{Z_4} = Y_4 V_{Z_4} = (2 + j8)(2,535 + j0,977) \implies \mathbf{I_{Z_4} = (-2,753 + j22,237) A}$$

$$S_{Z_4} = \frac{V_{Z_4} I_{Z_4}^*}{2} = \frac{(2,535 + j0,977)(-2,753 - j22,237)}{2} = \frac{(14,766 - j59,067)}{2} \\ \implies \mathbf{S_{Z_4} = (7,383 - j29,533) VA}$$

5.2.5 Na fonte de corrente I_{s1} :

$$V_{I_{s1}} = -(V_C - V_B) = -((2,535 + j0,977) - (2 + j)) \\ \implies \mathbf{V_{I_{s1}} = (-0,535 + j0,0220) V}$$

$$\mathbf{I_{s1} = -j2 A}$$

$$S_{I_{s1}} = \frac{V_{I_{s1}} I_{s1}^*}{2} = \frac{(-0,535 + j0,0220)(j2)}{2} = \frac{(-0,0441 - j1,070)}{2} \\ \implies \mathbf{S_{I_{s1}} = (-0,0220 - j0,535) VA}$$

5.2.6 Na fonte de tensão V_{s1} :

$$V_{s1} = (4 + j2) \text{ V}$$

$$I_{V_{s1}} = -(I_{Y2} + I_{Y4}) = -((11 - j2) - (-2,753 + j22,237))$$

$$\implies I_{V_{s1}} = (-8,246 - j20,237) \text{ A}$$

$$S_{V_{s1}} = \frac{V_{s1} I_{V_{s1}}^*}{2} = \frac{(4 + j2)(-8,246 + j20,237)}{2} = \frac{(-73,462 + j64,455)}{2}$$

$$\implies S_{V_{s1}} = (-36,731 + j32,227) \text{ VA}$$

5.2.7 Na fonte de tensão V_{d1} :

$$V_{d1} = V_{Z2} \implies V_{d1} = (2 + j) \text{ V}$$

$$I_{V_{d1}} = -(I_{V_{s1}} + I_{Y1}) = (0,05 - 0,1) \implies I_{V_{d1}} = (7,246 + j12,237) \text{ A}$$

$$S_{V_{d1}} = \frac{V_{d1} I_{V_{d1}}^*}{2} = \frac{(2 + j)(0,05)}{2} = \frac{(26,731 - j17,227)}{2} \implies S_{V_{d1}} = (13,365 - j8,613) \text{ VA}$$

6 Verificação os resultados:

Lei de conservação de energia. ($\sum S = 0 \text{ VA}$)

$$\sum S_F + \sum S_A = 0$$

$$(S_{I_{s1}} + S_{V_{s1}} + S_{V_{d1}}) + (S_{Z1} + S_{Z2} + S_{Z3} + S_{Z4} + S_{Z5})$$

7 Retorno ao domínio do tempo.

7.1 Realizar a transformada inversa dos itens solicitados.

Se for o caso realizar as devidas conversões necessárias.

Não se aplica.