 <p>INSTITUTO FEDERAL SANTA CATARINA</p>	<p>MINISTÉRIO DA EDUCAÇÃO</p> <p>SECRETARIA DE EDUCAÇÃO PROFISSIONAL E TECNOLÓGICA</p> <p>INSTITUTO FEDERAL DE EDUCAÇÃO, CIÊNCIA E TECNOLOGIA DE SANTA CATARINA</p> <p>CAMPUS DE SÃO JOSÉ</p> <p>DISCIPLINA: Sistema de Comunicação I</p> <p>PROFESSORA: Deise Monquelate Arndt</p>
---	--

Trabalho Final

Este trabalho é individual!

O prazo para entrega é dia 10/03/2016 através do e-mail: deise.arndt@ifsc.edu.br

Este trabalho tem como objetivo a implementação de um sistema de comunicação contendo as etapas de Modulação, transmissão, demodulação e equalização do sinal.

O trabalho será realizado em 2 etapas:

ETAPA 1 – Sinal acrescido de ruído AWGN

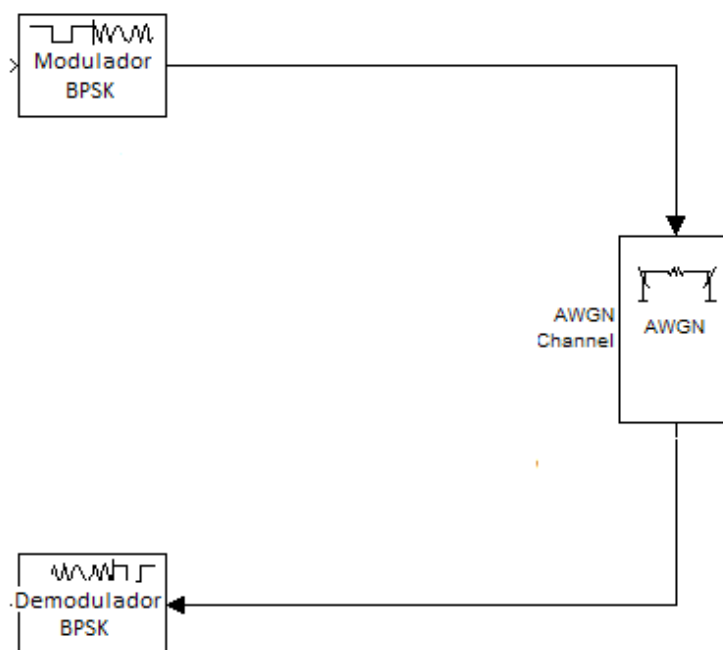


Figura 1: Diagrama em blocos do sistema de comunicação da etapa 1

1. Gerar uma sequência binária randômica, $N = 500000$ bits;
2. Modular o sinal com BPSK, i.e o bit “0” representa “-1” e o bit “1” representa “+1”;
3. Passar o sinal por um canal AWGN;
4. Demodular o símbolo recebido com base na localização da constelação;
5. Contar o número de erros de bit;

6. Repetir para valores de $E_b/N_0 = 0:10$;
7. Calcular a resposta teórica através da função Q- function, “qfunc” no MATLAB;
8. Traçar a curva BER x E_b/N_0 ;

ETAPA 2 – Sinal transmitido por canal com desvanecimento

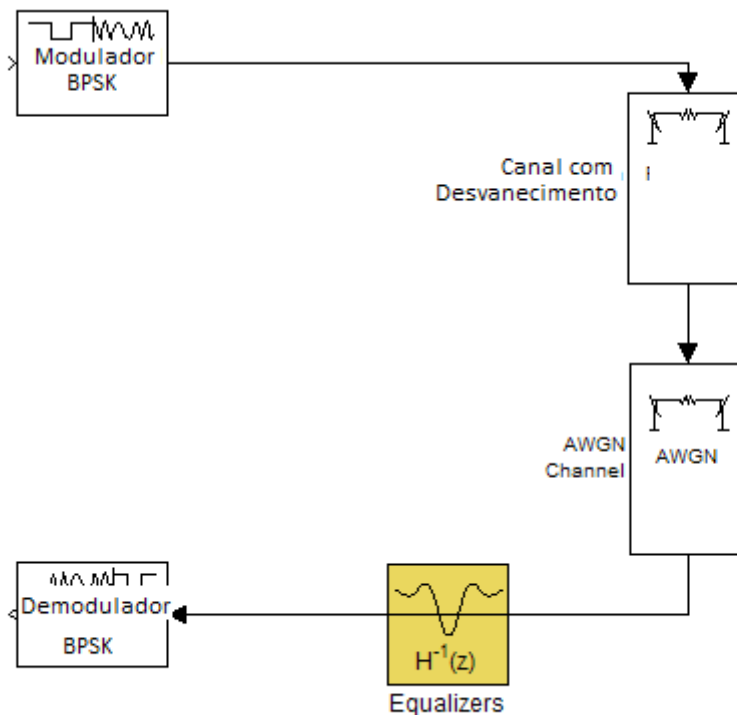


Figura 2: Diagrama em blocos do sistema de comunicação etapa 2

9. Gerar uma sequência binária randômica;
10. Modular o sinal com BPSK, i.e o bit “0” representa “-1” e o bit “1” representa “+1”;
11. Convolver os símbolos com um canal fixo com desvanecimento de tamanho $h_t = 3$ Tap;
12. Adicionar ao sinal o ruído gaussiano;
13. Equalizar o sinal recebido utilizando o equalizador de “forçagem a zero” utilizando $L_c = 3$ Taps;
14. Demodular o sinal e converter para bits;
15. Contar o número de erros de bit;
16. Repetir para valores de $E_b/N_0 = 0:10$;
17. Traçar a curva BER x E_b/N_0 ;