

INSTITUTO FEDERAL
SANTA CATARINA

MINISTÉRIO DA EDUCAÇÃO
SECRETARIA DE EDUCAÇÃO PROFISSIONAL E TECNOLÓGICA
INSTITUTO FEDERAL DE EDUCAÇÃO, CIÊNCIA E TECNOLOGIA DE SANTA CATARINA
CAMPUS DE SÃO JOSÉ
CURSO TÉCNICO INTEGRADO EM TELECOMUNICAÇÕES

Disciplina: Análise de Circuitos I I

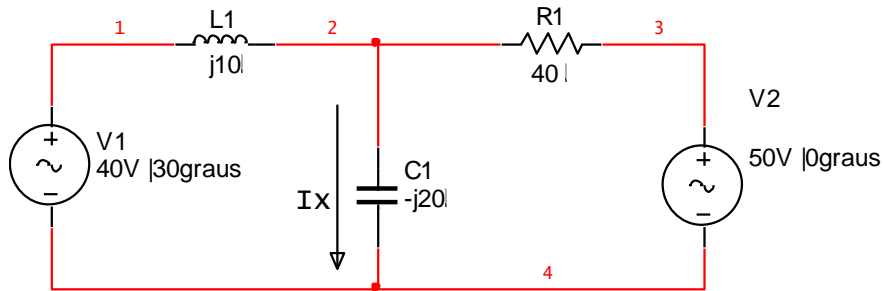
Prof.: Alexandre Moreira

Aluno: _____

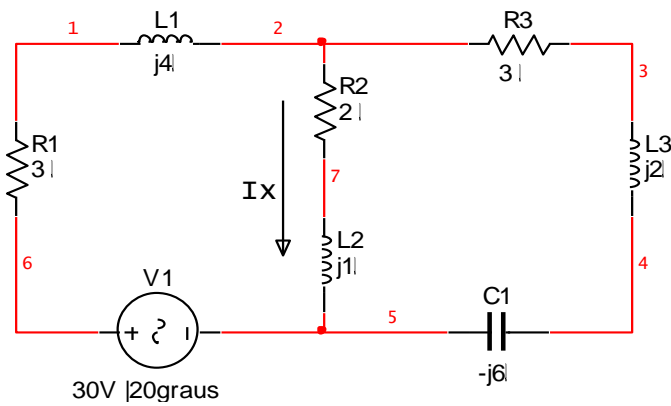
Exercício 11 – Análise de Malhas

1. Para os circuitos abaixo calcule as correntes nas malhas, bem como os valores de corrente e tensão indicados.

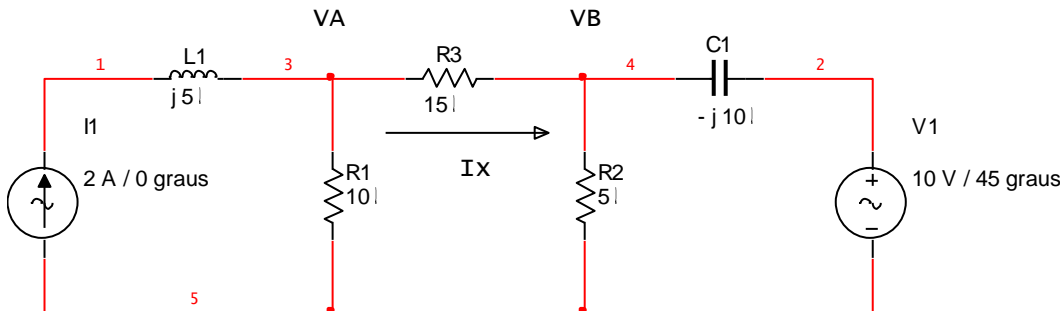
a.



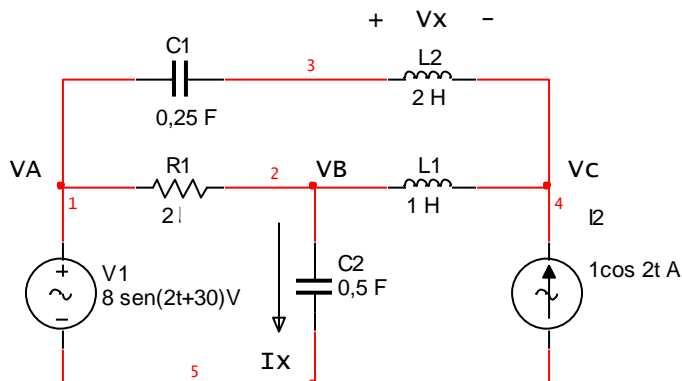
b.



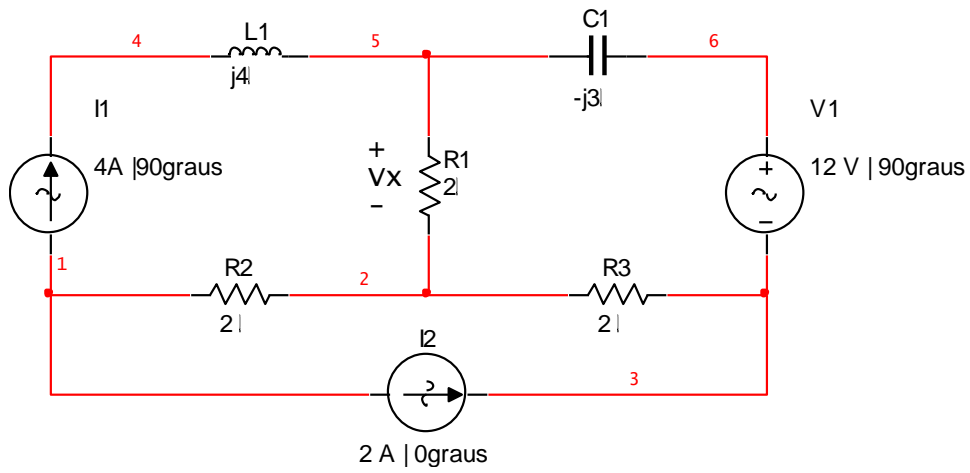
c.



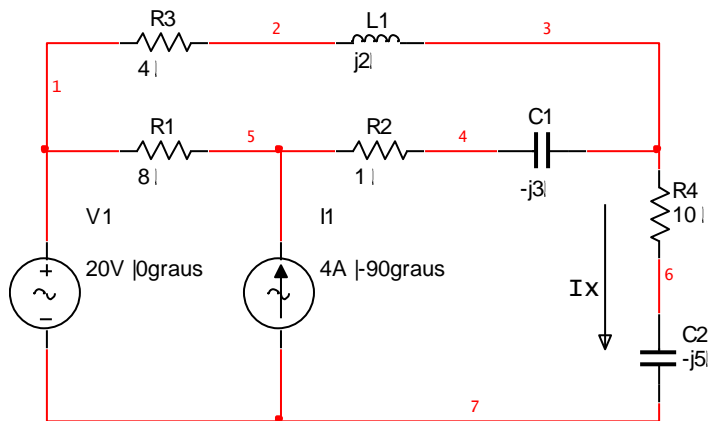
d.



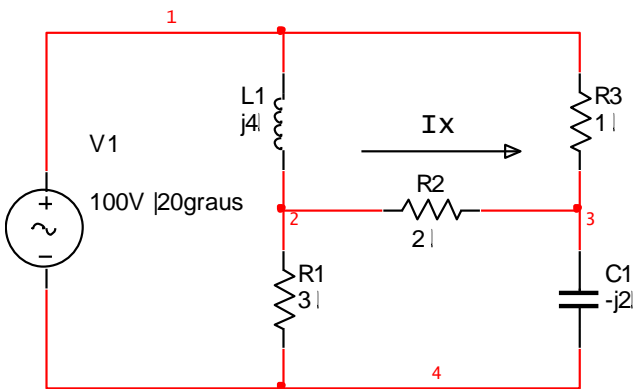
e.



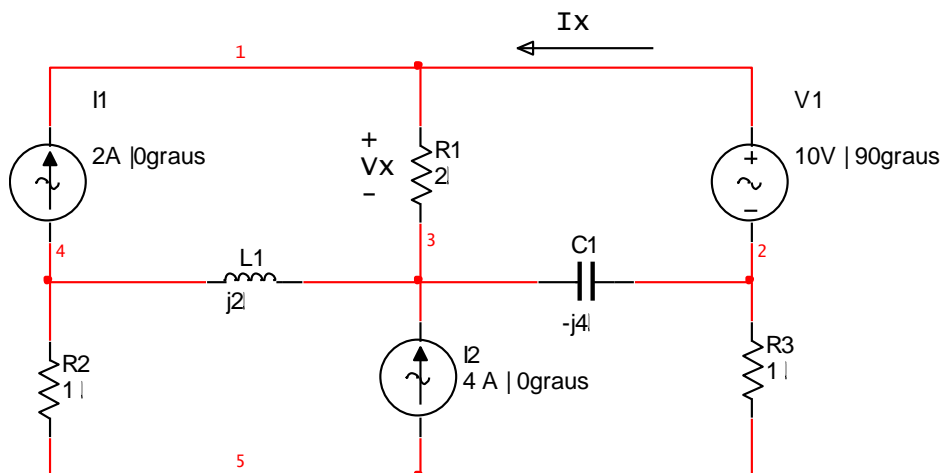
f.



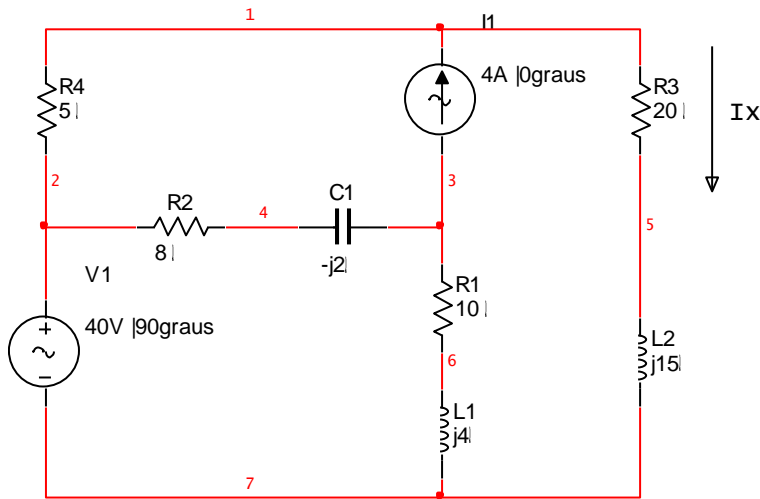
g.



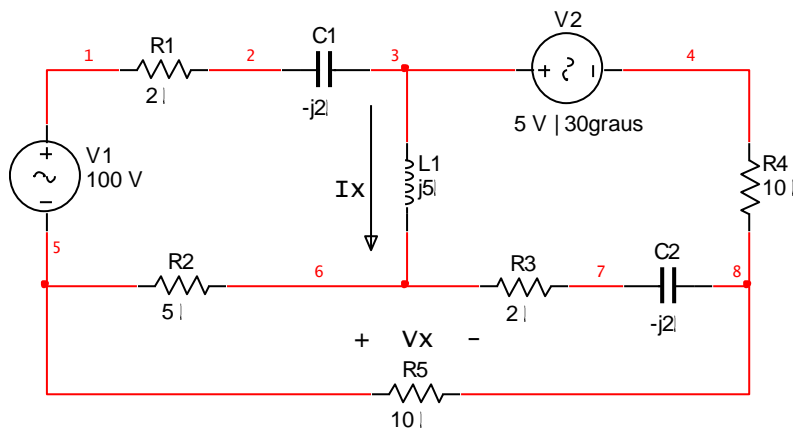
h.



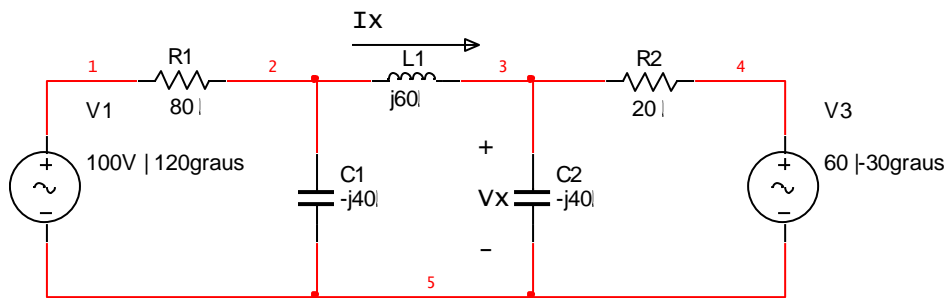
i.



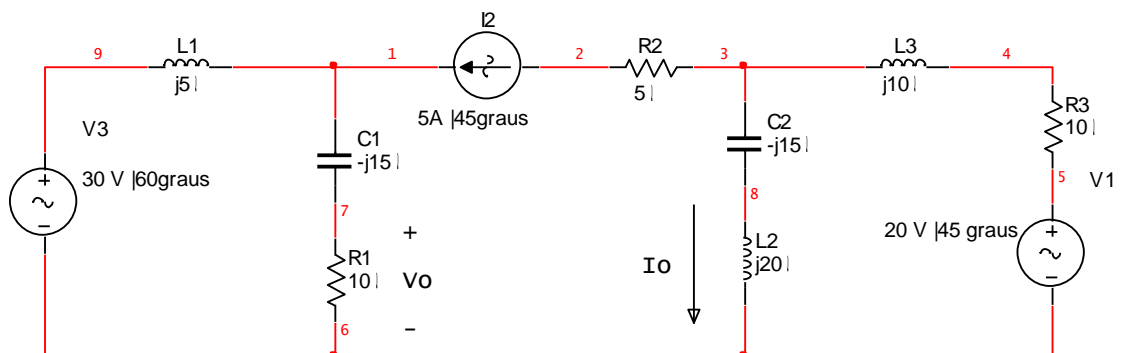
j.



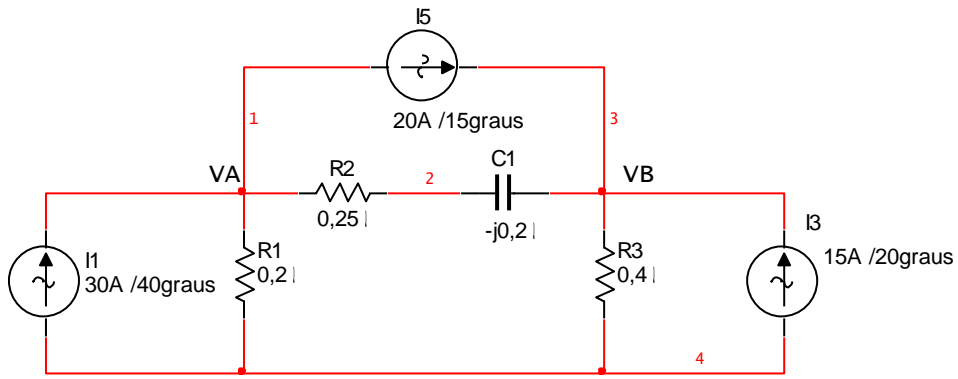
k.



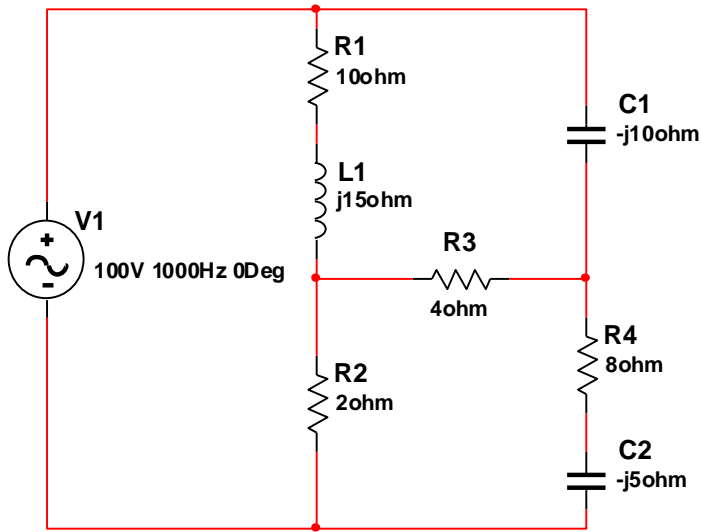
l.



m.



n.



o.

