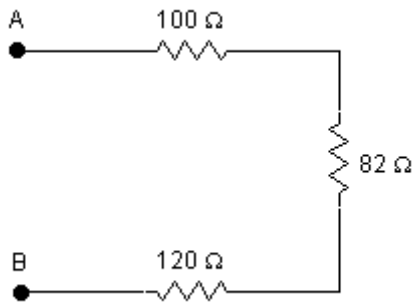


CURSO TÉCNICO INTEGRADO EM TELECOMUNICAÇÕES
ANÁLISE DE CIRCUITOS I - ANC60804
Professor: Alexandre Moreira

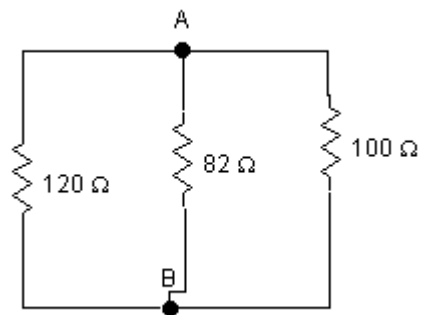
Exercícios - 1

1) Calcule a resistência equivalente entre os terminais de cada associação abaixo:

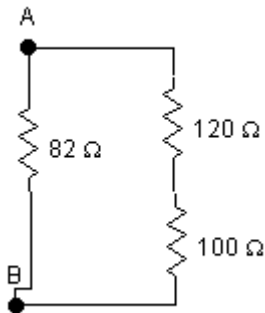
a) $R = 302 \Omega$



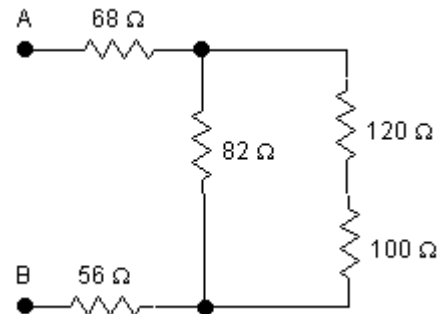
b) $R = 32.7 \Omega$



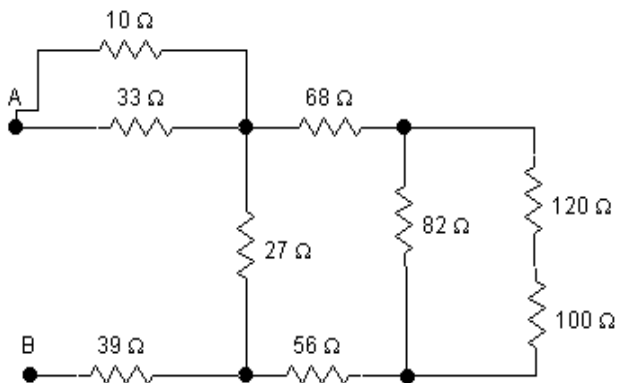
c) $R = 59.7 \Omega$



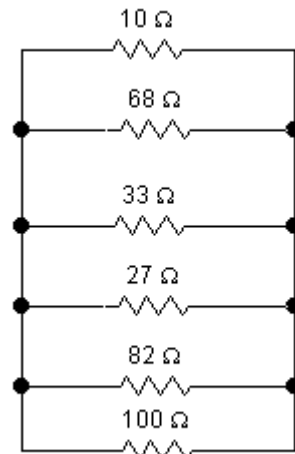
d) $R = 183.7 \Omega$



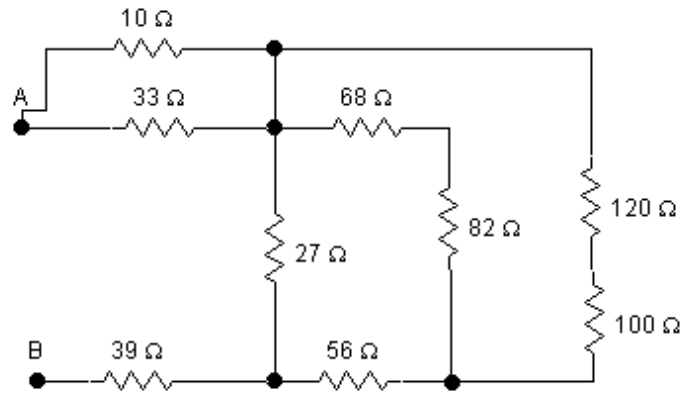
e) $R = 70.2 \Omega$



f) $R = 4.9 \Omega$

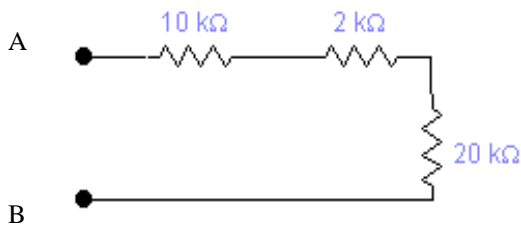


g) $R = 69.4\Omega$

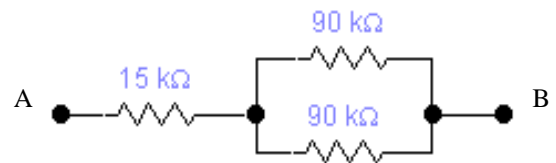


2) Calcule a resistência equivalente entre os terminais de cada associação abaixo:

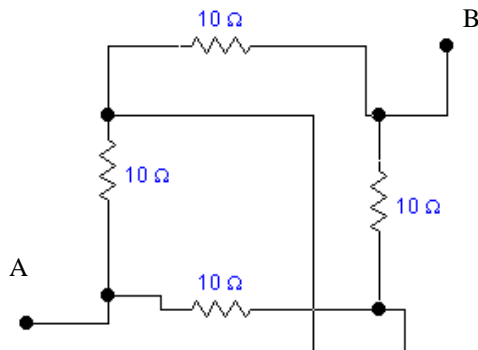
1



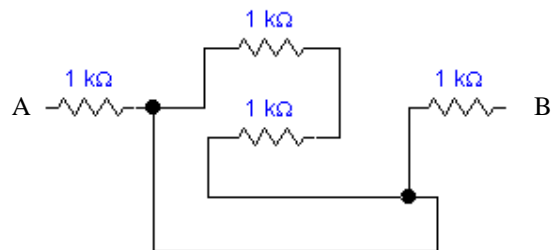
2



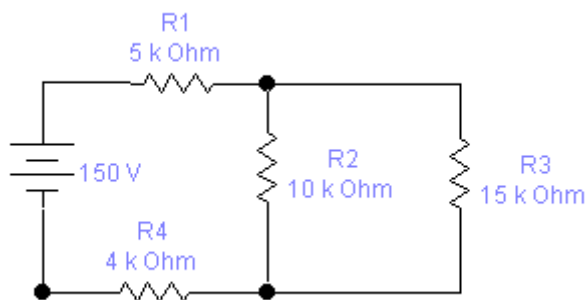
3



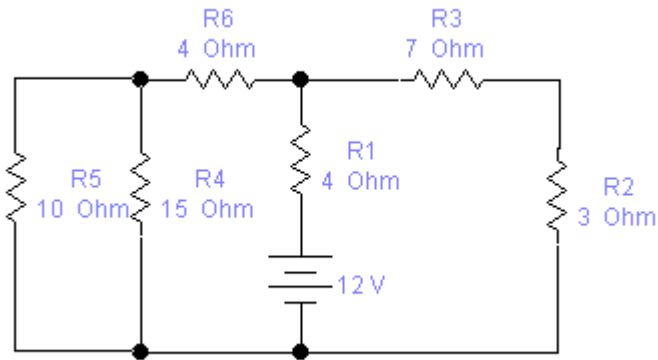
4



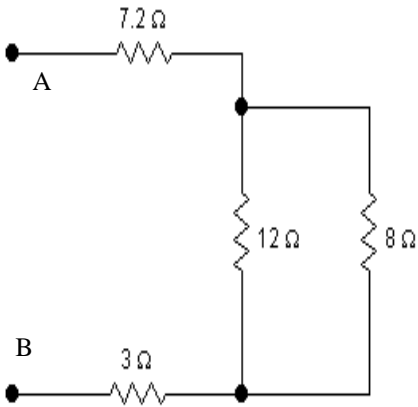
5



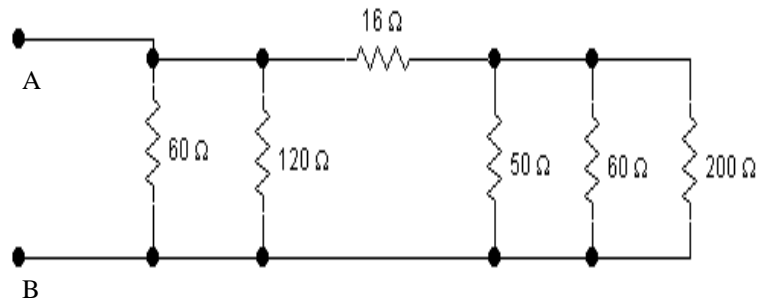
6



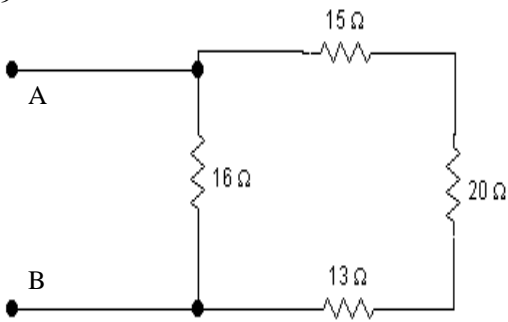
7



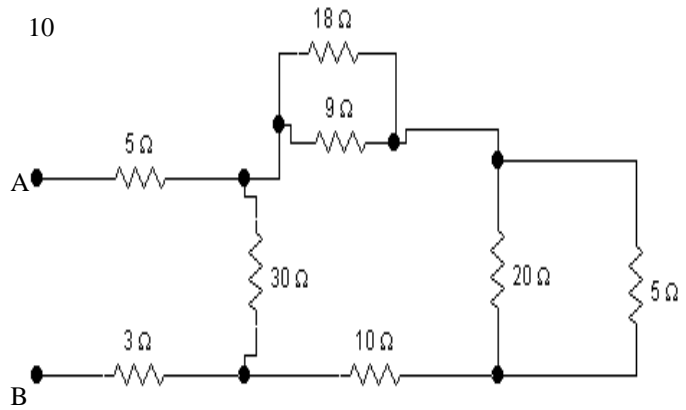
8



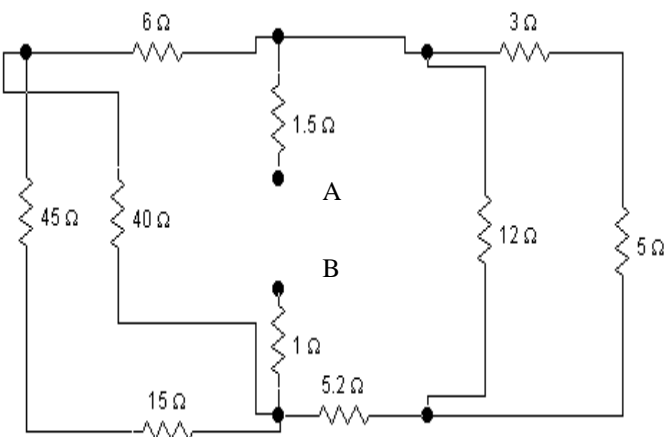
9



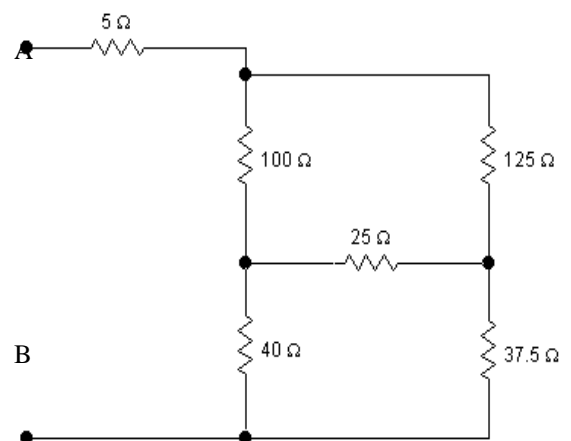
10



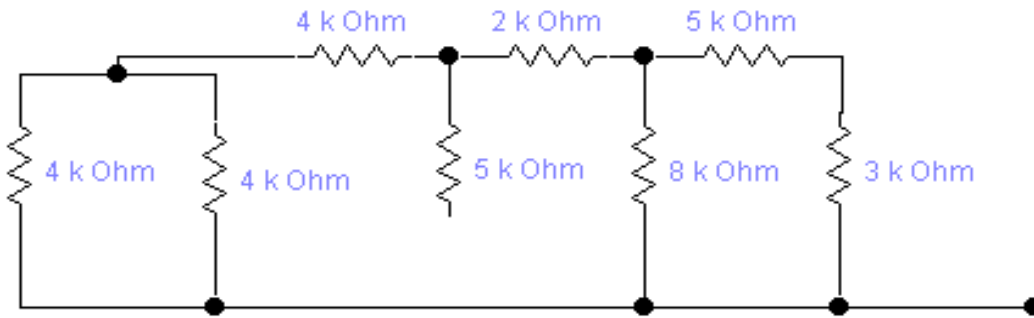
11



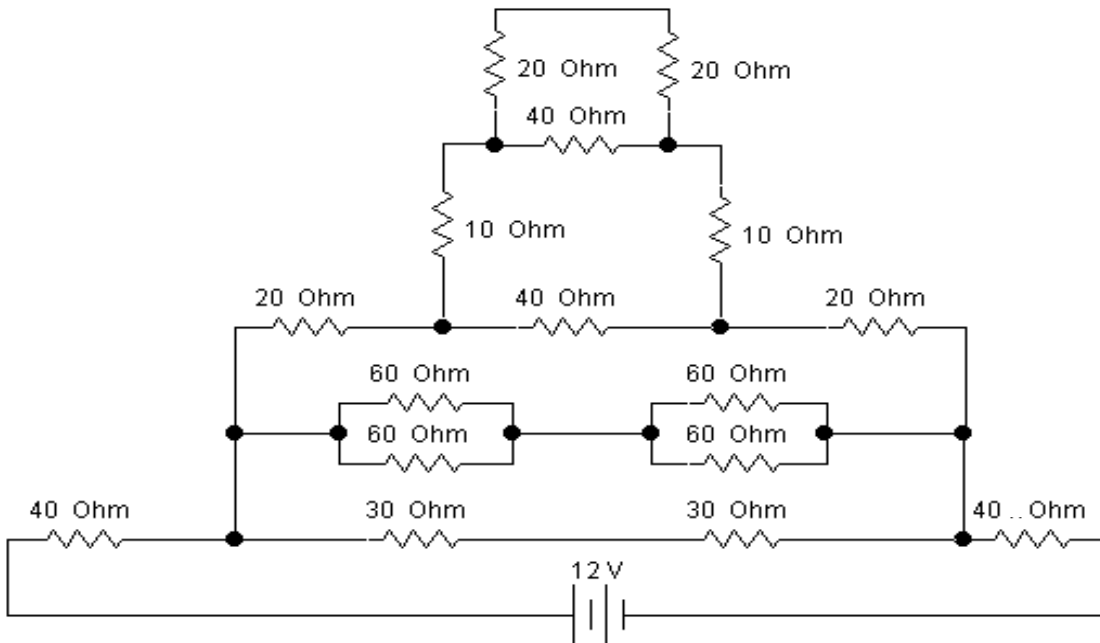
12



13

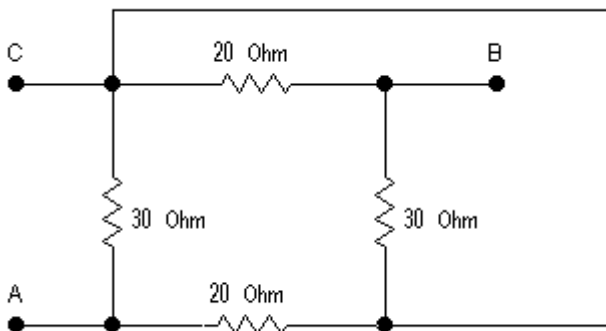


14



15 - Determine a resistência equivalente da associação entre os pontos solicitados:

- a. R_{AB}
- b. R_{AC}
- c. R_{BC}



Demais respostas.

- | | | | | |
|----------------------|----------------------|---------------------|---------------------|---------------------------|
| 1) $R = 32\Omega$ | 2) $R = 60k\Omega$ | 3) $R = 10\Omega$; | 4) $R = 2k\Omega$; | 5) $R = 15k\Omega$ |
| 6) $R = 9\Omega$; | 7) $R = 15\Omega$; | 8) $R = 20\Omega$; | 9) $R = 12\Omega$; | 10) $R = 20\Omega$; |
| 11) $R = 10\Omega$; | 12) ??? Δ/Y ; | 13) $R = 8k\Omega$ | 14) $R = 100\Omega$ | 15) $R_{AB} = 24\Omega$; |
- $R_A = 12\Omega$; $R_{BC} = 12\Omega$