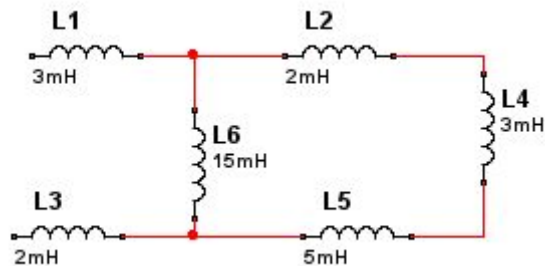


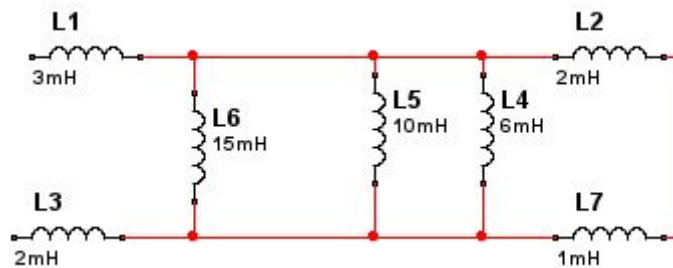
Lista de exercícios 2 - Indutores

1. Calcule a capacitância equivalente, a tensão e a carga armazenada em cada um dos capacitores nos circuitos abaixo:

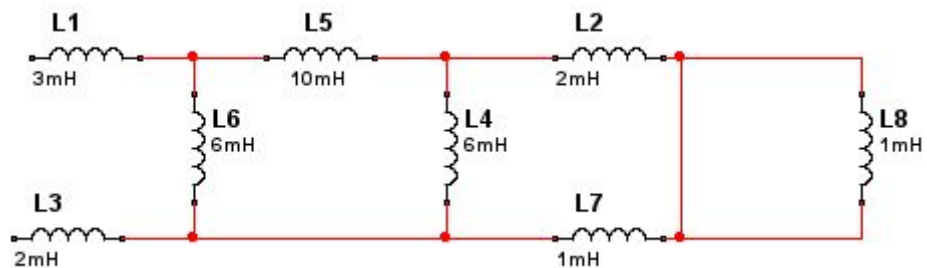
a. Circuito 1:



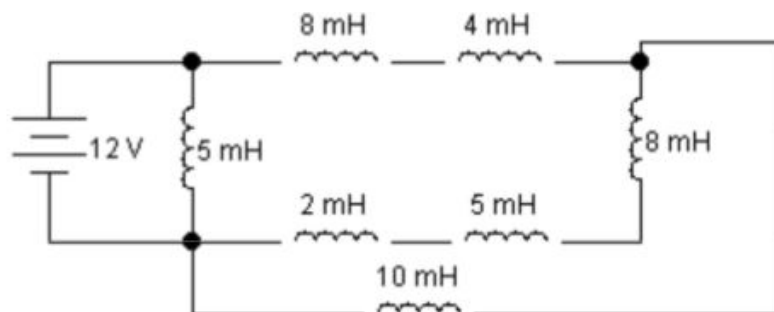
b. Circuito 2:



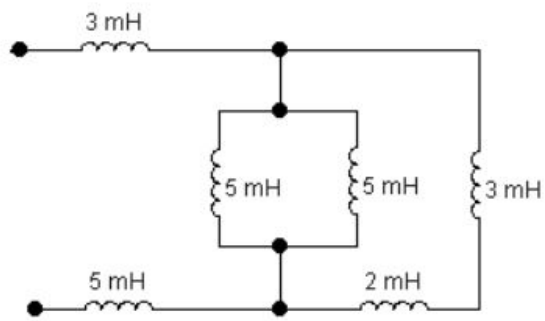
c. Circuito 3:



d. Circuito 4:



e. Circuito 5:



f. Circuito 6:

