

# LABORATÓRIO N.º 1

## Portas Lógicas - Uso do Kit Digital

<b>Nome do Aluno(a)</b>

### I.1 Funções Lógicas Implementadas em CI's

Nesta experiência definiremos o tipo de porta lógica em função do levantamento de sua tabela verdade. Ao finalizar uma experiência **NÃO** retire o CI do módulo!

#### I.1.1- Função Lógica do CI 7404

Monte o circuito abaixo e complete sua tabela verdade, apresente a equação lógica e o desenho do circuito com sua respectiva simbologia.

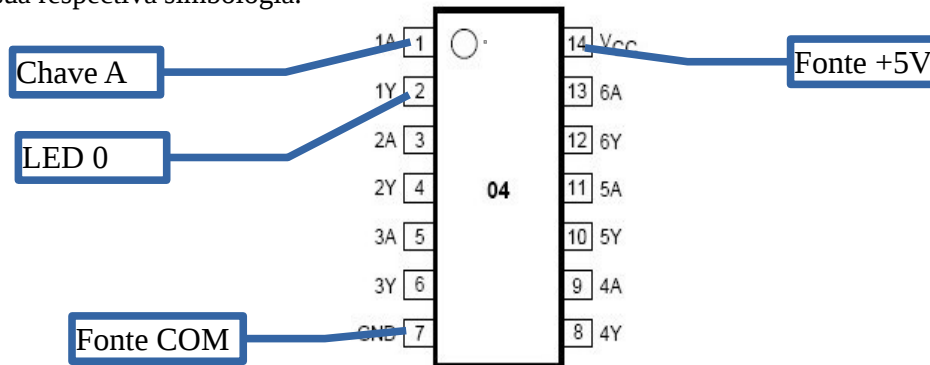


Tabela verdade

Entrada	Saída
1A	1Y
0	
1	

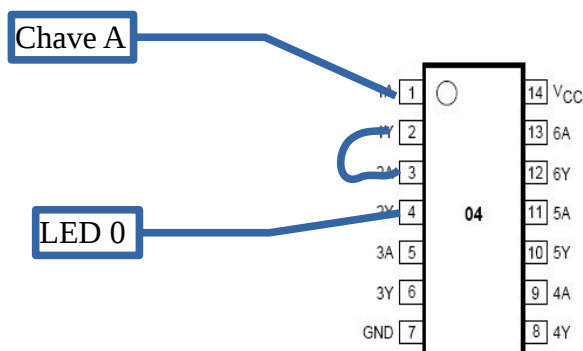
Simbologia

Equação lógica ou booleana: \_\_\_\_\_

Altere a posição da chave A para o pino 3 e o LED 0 para o pino 4. A tabela verdade permanece a mesma?

Agora efetue a conexão abaixo. A que conclusão você pode chegar?

R: \_\_\_\_\_



### I.1.2- Função Lógica do CI 7408

Monte o circuito abaixo e complete sua tabela verdade, apresente a equação lógica e o desenho do circuito com sua respectiva simbologia.

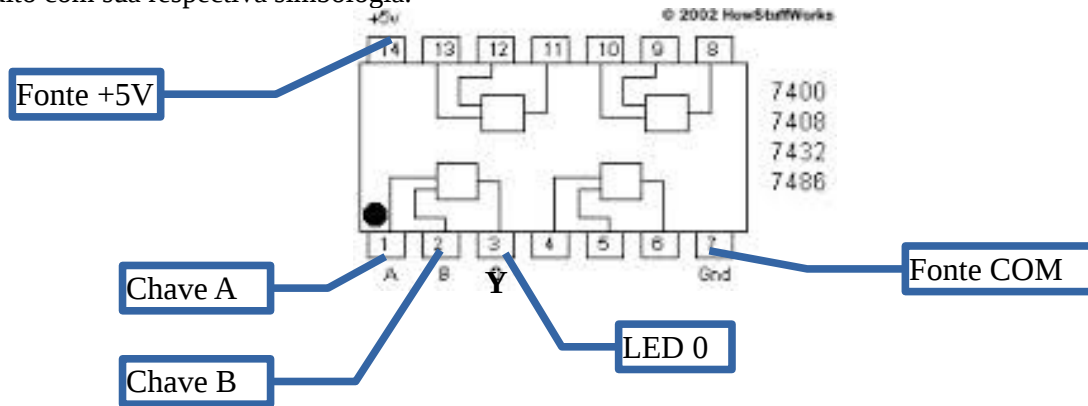


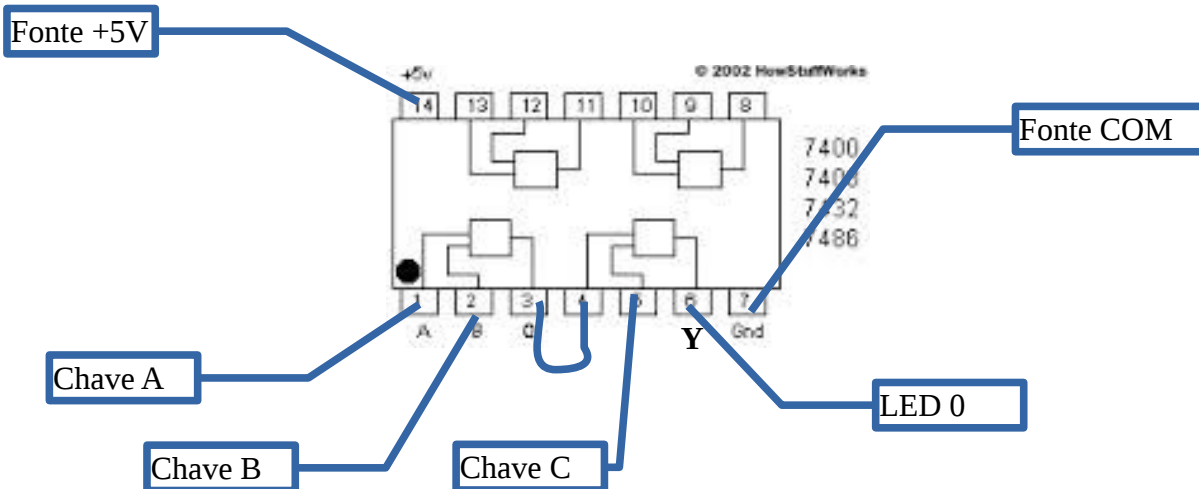
Tabela verdade

Entradas		Saída
A	B	Y
0	0	
0	1	
1	0	
1	1	

Simbologia

Equação lógica ou booleana: \_\_\_\_\_

Agora efetue a conexão abaixo. Faça a tabela verdade, simbologia (circuito) e expressão lógica. A que conclusão você pode chegar?



### I.1.3- Função Lógica do CI 7432

Monte o circuito abaixo e complete sua tabela verdade, apresente a equação lógica e o desenho do circuito com sua respectiva simbologia.

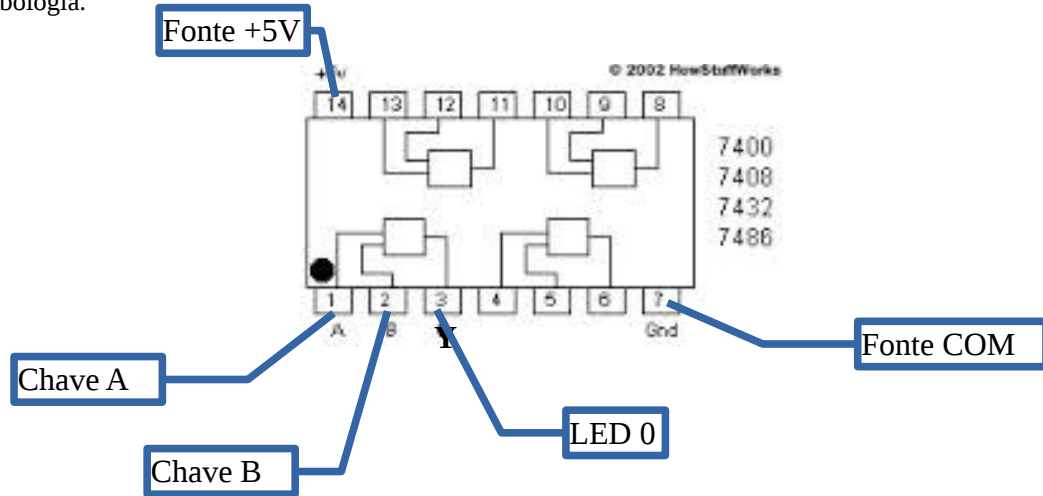


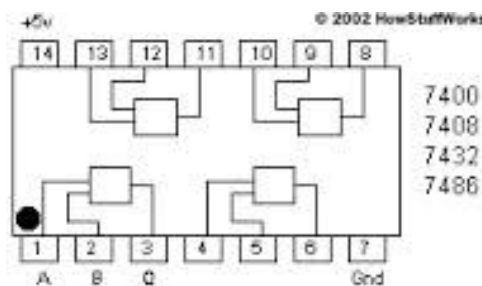
Tabela verdade

Entradas		Saída
A	B	Y
0	0	
0	1	
1	0	
1	1	

Simbologia

Equação lógica ou booleana: \_\_\_\_\_

Após descobrir que porta lógica é implementada no CI 7432, efetue, no CI abaixo, todas as ligações necessárias para que tenhamos esta porta implementada com **3 entradas**. Qual será a nova tabela verdade, expressão e circuito lógico? Faça a ligação no módulo.



### I.1.3- Função Lógica do CI 7400

Monte o circuito abaixo e complete sua tabela verdade, apresente a equação lógica e o desenho do circuito com sua respectiva simbologia.

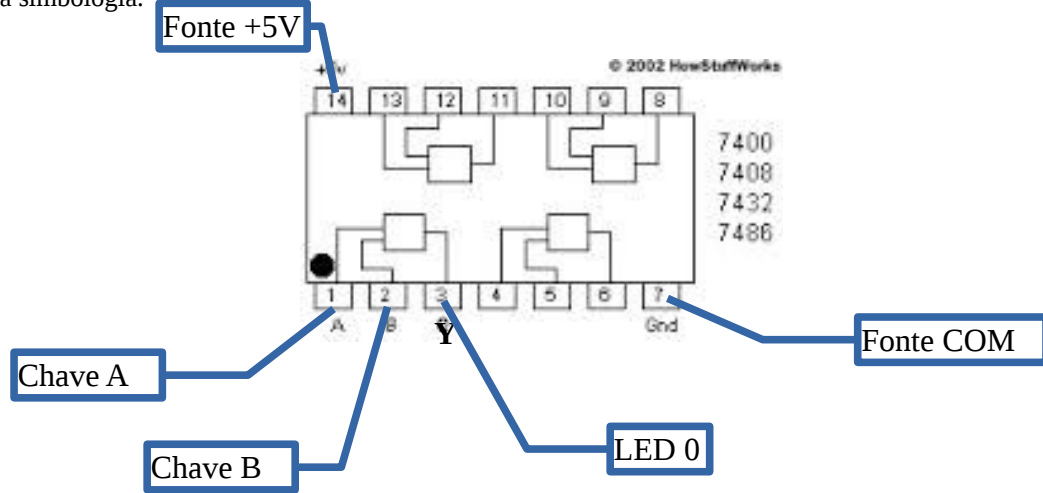
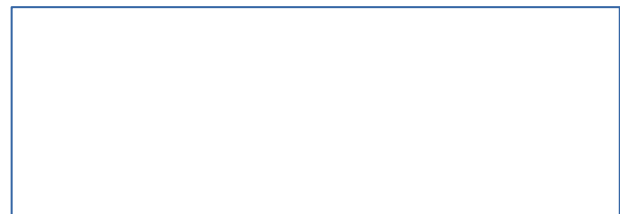


Tabela verdade

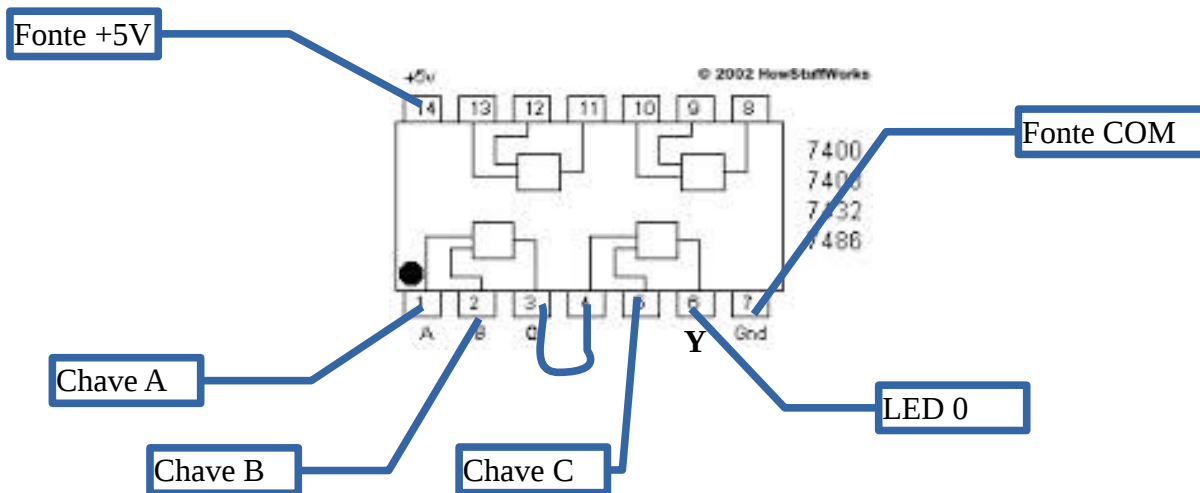
Entradas		Saída
A	B	Y
0	0	
0	1	
1	0	
1	1	

Simbologia



Equação lógica ou booleana: \_\_\_\_\_

Agora efetue a conexão abaixo. Faça a tabela verdade, simbologia (circuito) e expressão lógica. A que conclusão você pode chegar?



### I.1.3- Função Lógica do CI 7402

Monte o circuito abaixo e complete sua tabela verdade, apresente a equação lógica e o desenho do circuito com sua respectiva simbologia.

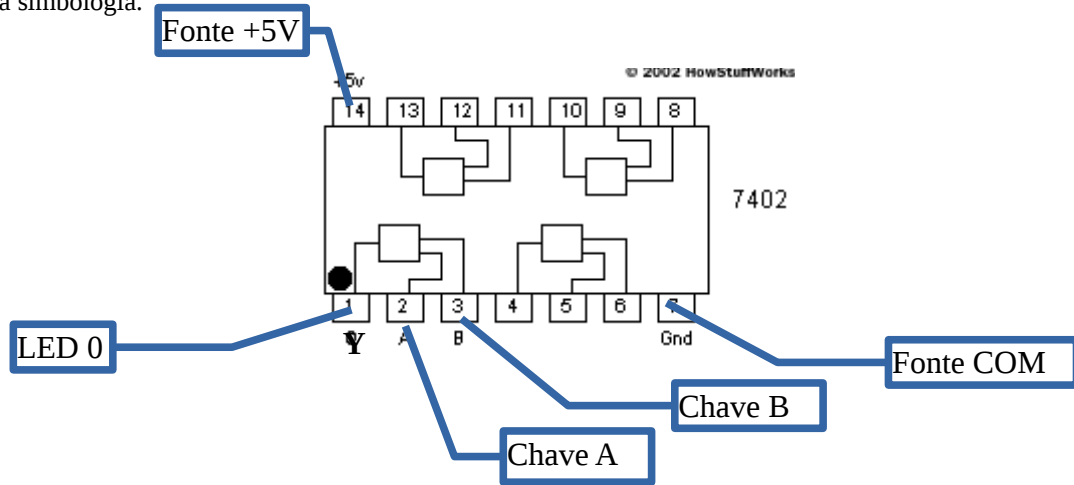


Tabela verdade

Entradas		Saída
A	B	Y
0	0	
0	1	
1	0	
1	1	

Simbologia

Equação lógica ou booleana: \_\_\_\_\_

Agora efetue a conexão abaixo. Faça a tabela verdade, simbologia (circuito) e expressão lógica. A que conclusão você pode chegar?

