

# **Material de apoio ao aprendizado de Circuitos Elétricos I**

## **Solução da Lista de Exercícios VI**

### **Superposição e Transformação de Fonte**

**Coordenador: Prof. Mr. Volney Duarte Gomes**

**Aluno: Daniel Cabral Correa**

## Introdução

O presente trabalho é o resultado do projeto **Material de Apoio ao Aprendizado de Circuitos Elétricos I**, disciplina do curso de Engenharia de Telecomunicações, aprovado pela **Chamada Pública 04/2017 - Programa de Apoio a Projeto de Ensino, Pesquisa e Extensão no Câmpus São José - EDITAL - N04/2017**. A disciplina circuitos elétricos I, estuda as técnicas de superposição e transformação de fonte em cc e ca.

Visa deixar no ambiente Wiki IFSC Câmpus São José arquivos com as soluções da lista de exercícios de superposição e transformação de fonte em cc e ca para consulta dos alunos. É composto por:

Lista de exercícios ..... Lista de Exercícios VI.pdf  
Lista com os exercícios resolvidos ..... Solução da Lista de Exercícios VI.pdf

## Teorema da Superposição

O Teorema da superposição afirma que, para circuitos lineares, os valores de tensão e corrente em qualquer elemento passivo do circuito podem ser obtidos pelo somatório da contribuição de cada fonte independente.

Inicia-se o processo escolhendo uma fonte independente, em seguida as demais fontes devem ser substituídas, as fontes independentes de tensão por um curto-circuito e as fontes independentes de corrente por um circuito aberto, após isso deve-se calcular a contribuição da fonte escolhida.

Repete-se este processo até que se obtenha as contribuições de todas as fontes independentes. Por fim, deve-se somar a contribuição de cada fonte para obter a tensão ou corrente desejada.

## Roteiro Superposição

- 1 Desligar todas as fontes independentes, exceto uma.**
- 2 Calcular a contribuição da fonte em funcionamento.**
  - 2.1 Escolher método de análise apropriado.**
    - 2.1.1 Seguir os roteiros apresentados nas soluções nas listas de exercícios anteriores.
- 3 Repetir esta etapa para todas as fontes independentes.**
- 4 Calcular o valor da tensão ou corrente desejada somando algebricamente todas as contribuições das fontes independentes.**

## Circuitos selecionados

• Circuito 1.4 .....	6
• Circuito 1.5 .....	14
• Circuito 1.6 .....	25
• Circuito 2.10 .....	29
• Circuito 3.1 .....	41
• Circuito 3.2 .....	50
• Circuito 3.3 .....	55
• Circuito 4.1 .....	62
• Circuito 4.2 .....	68
• Circuito 4.3 .....	74
• Circuito 5.3 .....	80

## Questão 1.4 : Determine a tensão $V_o$

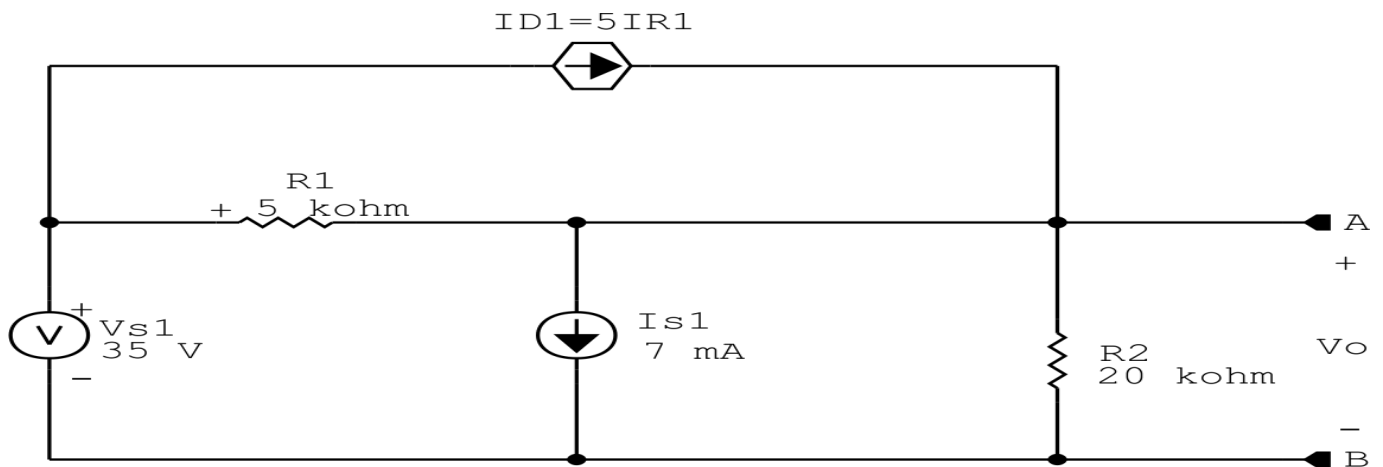


Figura 1: Circuito elétrico 1.4

## Aplicando o Roteiro de Superposição

### 1 Desligar todas as fontes independentes, exceto uma.

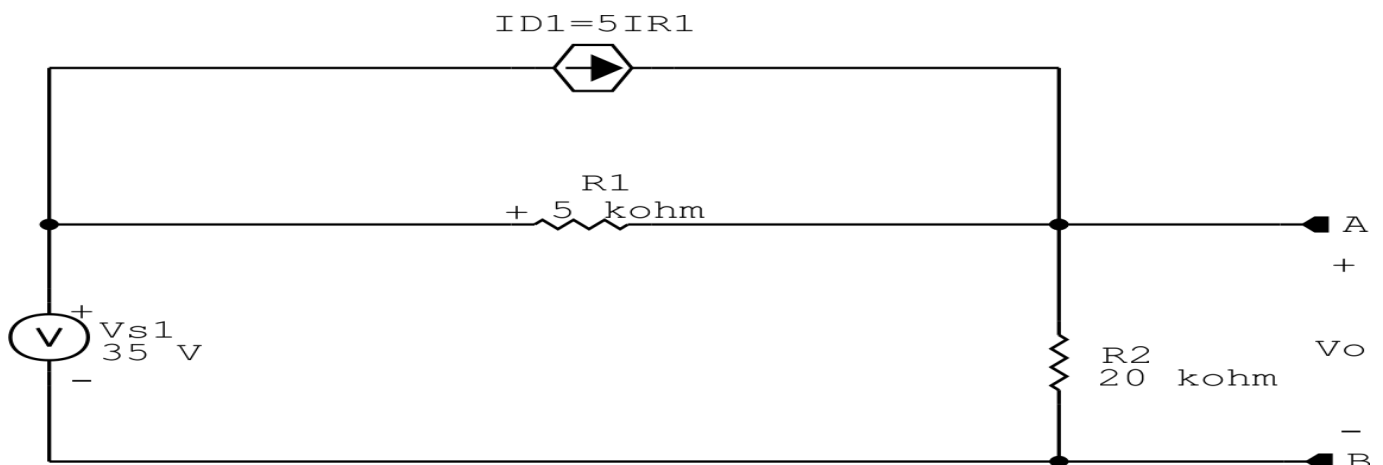


Figura 2: Circuito elétrico 1.4 - Apenas fonte Vs1 ligada

### 2 Calcular a contribuição da fonte em funcionamento.

#### 2.1 Escolher método de análise apropriado.

##### 2.1.1 Seguir os roteiros apresentados nas soluções nas listas de exercícios anteriores.

### Método escolhido: Análise Nodal.

### 3 Identificar o Circuito

3.1 Se o circuito apresentar fontes de corrente alternada e estiver no domínio do tempo, aplicar a transformada fasorial para os elementos do circuito.

### 4 Identificar os Nós

4.1 Identificar os nós.

4.2 Definir o nó de referência.

4.3 Designar os demais nós essenciais.

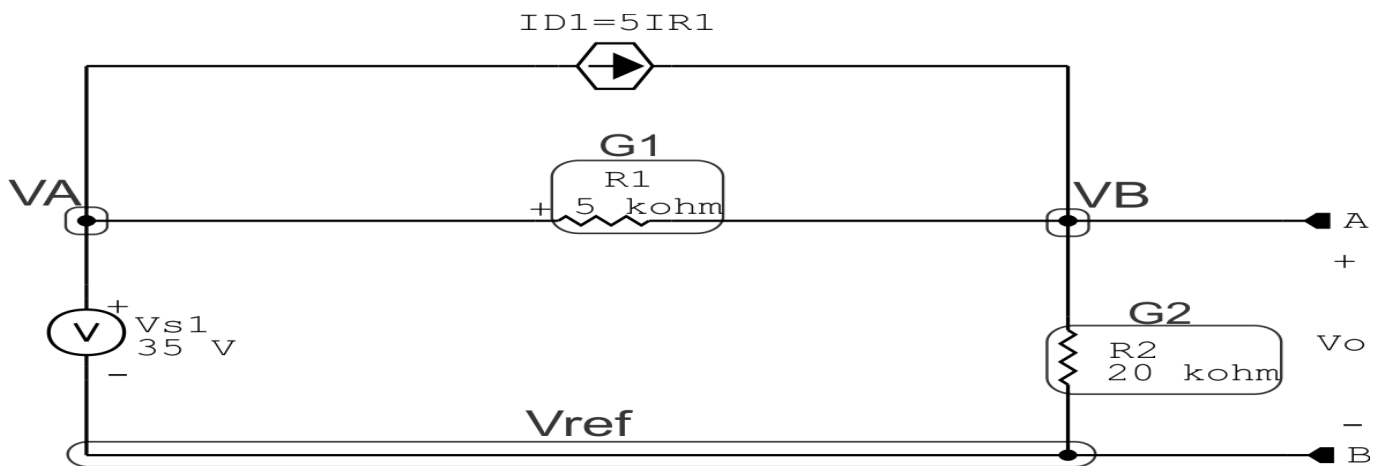


Figura 3: Circuito elétrico 1.4 - Apenas fonte Vs1 ligada - identificação de nós

### 5 Identificar o Circuito

5.1 Definir as impedâncias e admitâncias do circuito.  $Y = \frac{1}{Z}$

Por ser um circuito de corrente contínua, estabelecer as condutâncias.  $G = \frac{1}{R}$

$$R1 = 5000 \Omega \iff G1 = 0,0002 \text{ S}$$

$$R2 = 20\,000 \Omega \iff G2 = 0,00005 \text{ S}$$

5.2 Se todas as fontes são de correntes independentes: obter as equações por simples inspeção.

**Não se aplica**

**5.3 Se possui fontes dependentes: estabelecer seu valor em função das tensões desconhecidas dos nós.**

$ID1 = 5G1$ , como  $G1 = 0,0002(VA - VB)$  temos:  $ID1 = 5(0,0002(VA - VB)) \implies ID1 = 0,001(VA - VB)A$

**5.4 Se possuir fontes de tensão:**

**5.4.1 Identificar a região do supernó.**

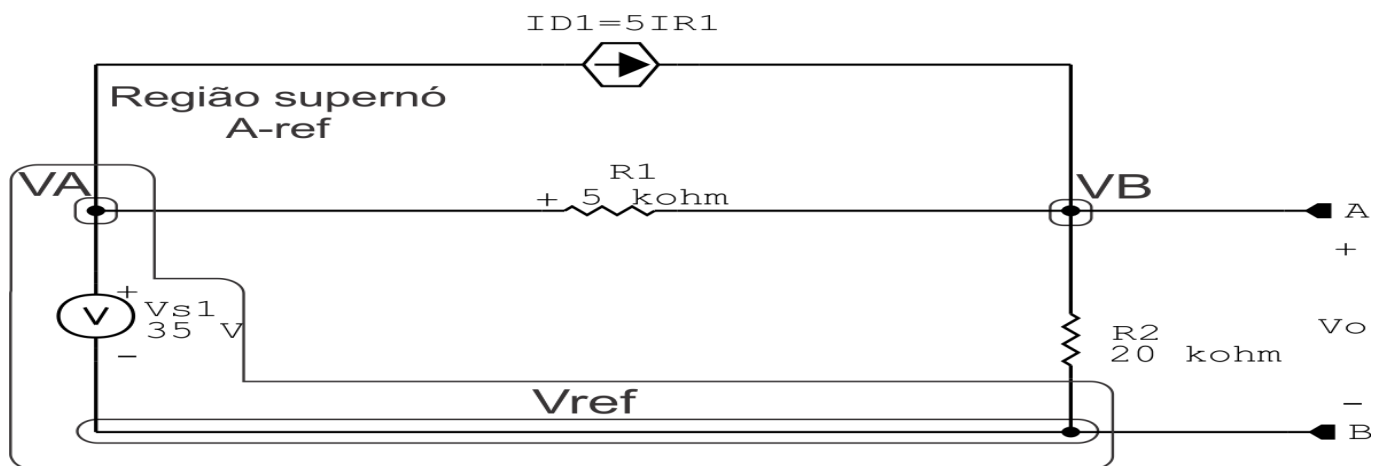


Figura 4: Circuito elétrico 1.4 - Apenas fonte Vs1 ligada - identificação supernó

**5.4.2 Estabelecer a relações entre os nós envolvidos.**

**Supernó A-Ref: relação entre o nó A e o de Referência Vref**

$VA - Vref = Vs1$ , como  $Vref = 0V$  e  $Vs1 = 35V$ , temos:  $\implies VA = 35V$

**5.5 Estabelecer as equações LKC para os nós e/ou supernó.**

**Equação no nó VB:**

$$G1(VB - VA) - ID1 + G2(VB) = 0$$

$$G1VB - G1VA + G2VB = ID1$$

$$(G1 + G2)VB = ID1 + G1VA \dots \dots \dots \text{Equação}$$

**6 Resolver as equações simultâneas para obter as tensões desconhecidas dos nós**

**Substituindo VA, ID1 e os valores das condutâncias na equação acima:**



### Na Equação 1:

$$(G1 + G2)VB = (0,001(35 - Vb)) + G1(35)$$

$$(G1 + G2 + 0,001)VB = 0,035 + G1(35)$$

$$((0,0002) + (0,00005) + (0,001))VB = 0,035 + (0,0002)(35)$$

$$(0,00125)VB = 0,042$$

$$VB = \frac{0,042}{0,00125}$$

$$VB = 33,6V$$

### Assim temos:

$$VA = 35V$$

$$VB = 33,6V$$

### Contribuição na fonte Vs1 para Vo:

$$Vo_{Vs1} = VB - Vref$$

$$Vo_{Vs1} = VB$$

$$Vo_{Vs1} = 33,6V$$

## 7 Repetir esta etapa para todas as fontes independentes.

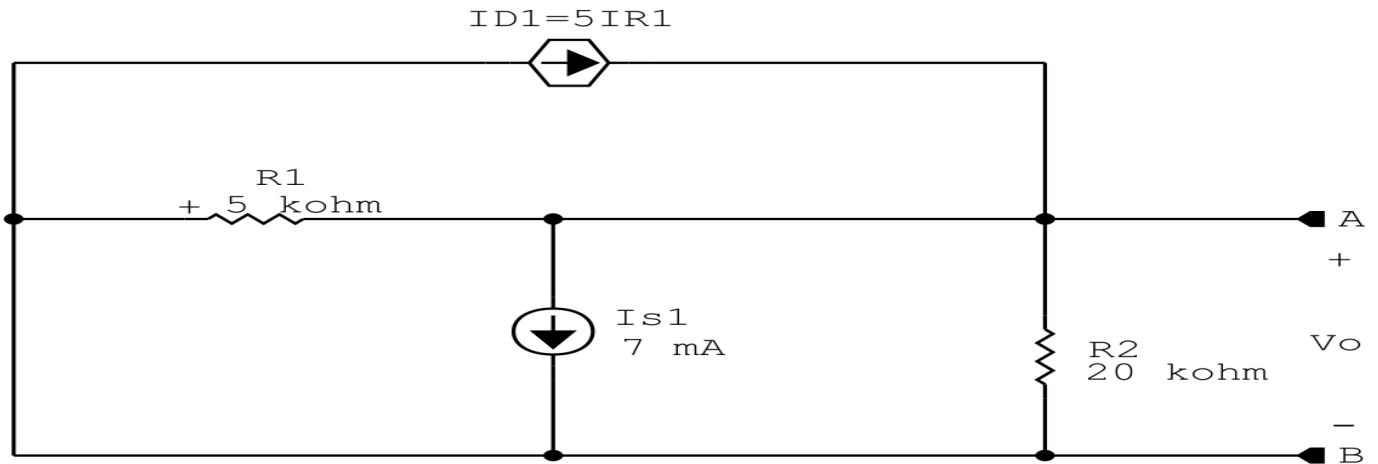


Figura 5: Circuito elétrico 1.4 - Apenas fonte  $I_{s1}$  ligada

## 8 Calcular a contribuição da fonte em funcionamento.

### 8.1 Escolher método de análise apropriado.

8.1.1 Seguir os roteiros apresentados nas soluções nas listas de exercícios anteriores.

**Método escolhido: Análise Nodal.**

## 9 Identificar o Circuito

9.1 Se o circuito apresentar fontes de corrente alternada e estiver no domínio do tempo, aplicar a transformada fasorial para os elementos do circuito.

## 10 Identificar os Nós

10.1 Identificar os nós.

10.2 Definir o nó de referência.

10.3 Designar os demais nós essenciais.

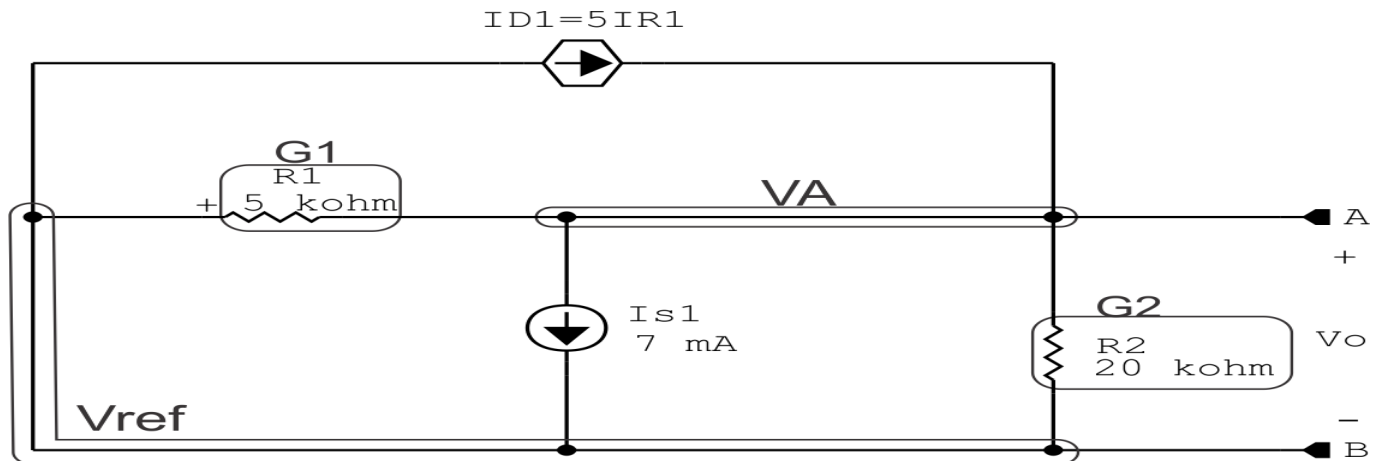


Figura 6: Circuito elétrico 1.4 - Apenas fonte Is1 ligada - identificação de nos

## 11 Identificar o Circuito

11.1 Definir as impedâncias e admitâncias do circuito.  $Y = \frac{1}{Z}$

Por ser um circuito de corrente contínua, estabelecer as condutâncias.  $G = \frac{1}{R}$

$$R1 = 5000 \Omega \iff G1 = 0,0002 \text{ S}$$

$$R2 = 20\,000 \Omega \iff G2 = 0,00005 \text{ S}$$

11.2 Se todas as fontes são de correntes independentes: obter as equações por simples inspeção.

Não se aplica

11.3 Se possui fontes dependentes: estabelecer seu valor em função das tensões desconhecidas dos nós.

$$ID1 = 5G1, \text{ como } G1 = 0,0002Va \text{ temos: } Id1 = 5(0,0002Va) \implies ID1 = -0,001VaA$$

11.4 Se possui fontes de tensão:

Não se aplica

11.4.1 Identificar a região do supernó.

Não se aplica

11.4.2 Estabelecer as relações entre os nós envolvidos.

**Não se aplica**

11.5 Estabelecer as equações LKC para os nós e/ou supernó.

**Equação no nó VA:**

$$G1(VA) + G2(VA) + 0,001(VA) = -Is1$$

$$(G1 + G2 + 0,001)VA = -Is1 \dots\dots\dots \text{Equação}$$

**12 Resolver as equações simultâneas para obter as tensões desconhecidas dos nós**

**Substituindo  $Is1$ ,  $ID1$  e os valores das condutâncias na equação acima:**

**Na Equação 1:**

$$(G1 + G2 + 0,001)VA = -Is1$$

$$((0,0002) + (0,00005) + (0,001))VA = -0,007$$

$$(0,00125)VA = -0,007$$

$$VA = \frac{-0,007}{0,00125}$$

$$VA = -5,6V$$

**Assim temos:**

$$VA = -5,6V$$

**Contribuição da fonte  $Is1$  para  $Vo$ :**

$$Vo_{Is1} = VA - Vref$$

$$Vo_{Is1} = VA$$

$$Vo_{Is1} = -5,6V$$

**13 Calcular o valor da tensão ou corrente desejada somando algebricamente todas as contribuições das fontes independentes.**

$$V_o = V_{o_{V_{s1}}} + V_{o_{I_{s1}}}$$

$$V_o = (33,6) + (-5,6)$$

$$V_o = 28 \text{ V}$$

## Questão 1.5 : Determine a tensão VR3

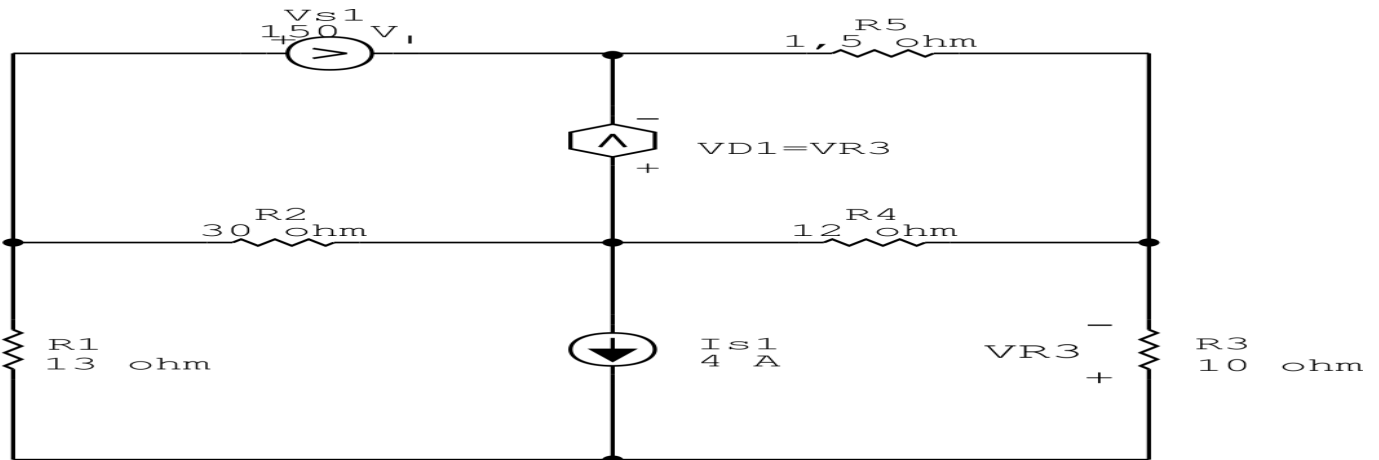


Figura 7: Circuito elétrico 1.5

## Aplicando o Roteiro de Superposição

### 1 Desligar todas as fontes independentes, exceto uma.

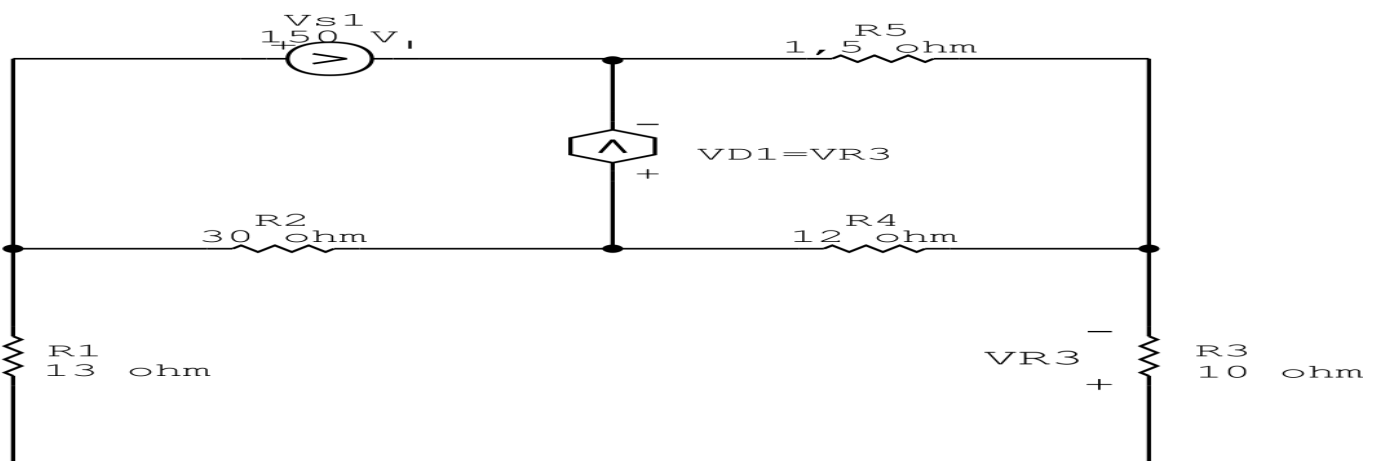


Figura 8: Circuito elétrico 1.5 - Apenas fonte Vs1 ligada

### 2 Calcular a contribuição da fonte em funcionamento.

#### 2.1 Escolher método de análise apropriado.

##### 2.1.1 Seguir os roteiros apresentados nas soluções nas listas de exercícios anteriores.

### Método escolhido: Análise de Malha.

### 3 Identificar o Circuito

3.1 Se o circuito apresentar fontes de corrente alternada e estiver no domínio do tempo, aplicar a transformada fasorial para os elementos do circuito.

### 4 Identificar as malhas.

4.1 Identificar as malhas.

4.2 Definir as correntes fictícias das malhas no sentido horário.

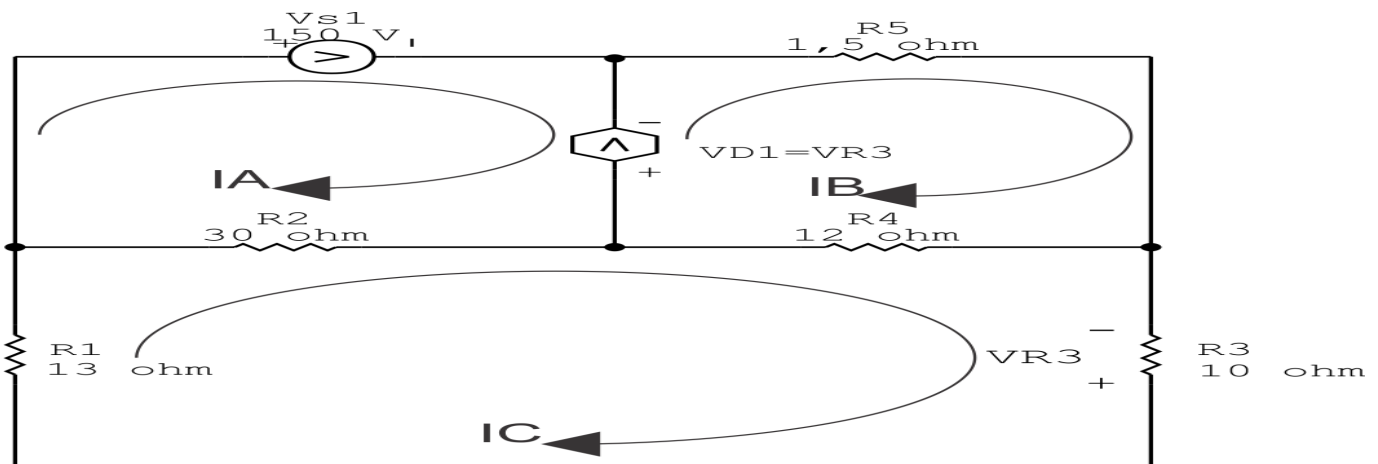


Figura 9: Circuito elétrico 1.5 - Apenas fonte Vs1 ligada - identificação de malhas

### 5 Obter as Equações Simultâneas

5.1 Definir as impedâncias e admitâncias do circuito.

$$R1 = 13 \Omega \quad R2 = 30 \Omega \quad R3 = 10 \Omega \quad R4 = 12 \Omega \quad R5 = 1,5 \Omega$$

5.2 Se todas as fontes são de tensão e independentes: obter as equações por simples inspeção.

**Não se aplica**

5.3 Se possui fontes dependentes: estabelecer seu valor em função das correntes fictícias das malhas.

$$VD1 = VR3 = (-R3(IC)) \implies VD1 = -10IC$$

5.4 Se possuir fontes de corrente:

**Não se aplica**

**5.5 Estabelecer as equações LKT para as malhas e/ou supermalhas.**

**Equação na Malha A :**

$$V_{s1} - V_{d1} + R_2(I_A - I_C) = 0$$

$$-V_{d1} + R_2 I_A - R_2 I_C = -V_{s1}$$

$$R_2 I_A + (R_3 - R_2) I_C = -V_{s1} \dots\dots\dots \text{Equação 1}$$

**Equação na Malha B :**

$$V_{d1} + R_5(I_B) + R_4(I_B - I_C) = 0$$

$$V_{d1} + R_5 I_B + R_4 I_B - R_4 I_C = 0$$

$$(R_4 + R_5) I_B - (R_3 + R_4) I_C = 0 \dots\dots\dots \text{Equação 2}$$

**Equação na Malha C :**

$$R_1(I_C) + R_2(I_C - I_A) + R_4(I_C - I_B) + R_3(I_C) = 0$$

$$R_1 I_C + R_2 I_C - R_2 I_A + R_4 I_C - R_4 I_B + R_3 I_C = 0$$

$$-R_2 I_A - R_4 I_B + (R_1 + R_2 + R_3 + R_4) I_C = 0 \dots\dots\dots \text{Equação 3}$$

**6 Resolver as equações simultâneas para obter as correntes fictícias das malhas.**

**Substituindo  $V_{s1}$ ,  $V_{d1}$  e os valores das impedâncias na equação acima:**

**Na Equação 1:**

$$R_2 I_A + (R_3 - R_2) I_C = -V_{s1}$$

$$30 I_A - (10 - 30) I_C = -150$$

$$30 I_A - 20 I_C = -150 \dots\dots\dots \text{Equação 1}$$



**Na Equação 2:**

$$(R_4 + R_5)IB - (R_3 + R_4)IC = 0$$

$$(12 + 1, 5)IB - (12 + 10)IC = 0$$

$$13, 5IB - 22IC = 0 \dots\dots\dots \text{Equação 2}$$

**Na Equação 3:**

$$-R_2IA - R_4IB + (R_1 + R_2 + R_3 + R_4)IC = 0$$

$$-30IA - 12IB + (13 + 30 + 10 + 12)IC = 0$$

$$-30IA - 12IB + 65IC = 0 \dots\dots\dots \text{Equação 3}$$

**Aplicando o Teorema de Cramer nas equações abaixo:**

$$(30)IA - (20)IC = -150$$

$$(13,5)IB - (22)IC = 0$$

$$-(30)IA - (12)IB + (65)IC = 0$$

$$\begin{bmatrix} 30 & 0 & -20 \\ 0 & 13,5 & -22 \\ -30 & -12 & 65 \end{bmatrix} \begin{bmatrix} IA \\ IB \\ IC \end{bmatrix} = \begin{bmatrix} -150 \\ 0 \\ 0 \end{bmatrix}$$

$$\Delta = \begin{vmatrix} 30 & 0 & -20 \\ 0 & 13,5 & -22 \\ -30 & -12 & 65 \end{vmatrix} = 26\,325 - 16\,020 = \Delta = 10\,305$$

$$\Delta_{IA} = \begin{vmatrix} -150 & 0 & -20 \\ 0 & 13,5 & -22 \\ 0 & -12 & 65 \end{vmatrix} = -131\,625 - (-39\,600) = \Delta_{IA} = -92\,025$$

$$IA = \frac{\Delta_{IA}}{\Delta} = \frac{-92\,025}{10\,305} \implies IA = -8,930\,131\,004 \text{ A}$$

$$\Delta_{IB} = \begin{vmatrix} 30 & -150 & -20 \\ 0 & 0 & -22 \\ -30 & 0 & 65 \end{vmatrix} = -99\,000 - (0) = \Delta_{IB} = -99\,000$$

$$IB = \frac{\Delta_{IB}}{\Delta} = \frac{-99\,000}{10\,305} \implies IB = -9,606\,986\,9 \text{ A}$$

$$\Delta_{IC} = \begin{vmatrix} 30 & 0 & -150 \\ 0 & 13,5 & 0 \\ -30 & -12 & 0 \end{vmatrix} = 0 - (60\,750) = \Delta_{IC} = -60\,750$$

$$ID = \frac{\Delta_{ID}}{\Delta} = \frac{-60\,750}{10\,305} \implies ID = -5,895\,196\,507 \text{ A}$$

**Assim temos:**

$$IA = -8,9301 \text{ A}$$

$$IB = -9,607 \text{ A}$$

$$IC = -5,8952 \text{ A}$$

**Contribuição na fonte Vs1 para VR3:**

$$VR3_{Vs1} = -IC(10)$$

$$VR3_{Vs1} = -(-5,8952)(10)$$

$$VR3_{Vs1} = 58,952 \text{ V}$$

## 7 Repetir esta etapa para todas as fontes independentes.

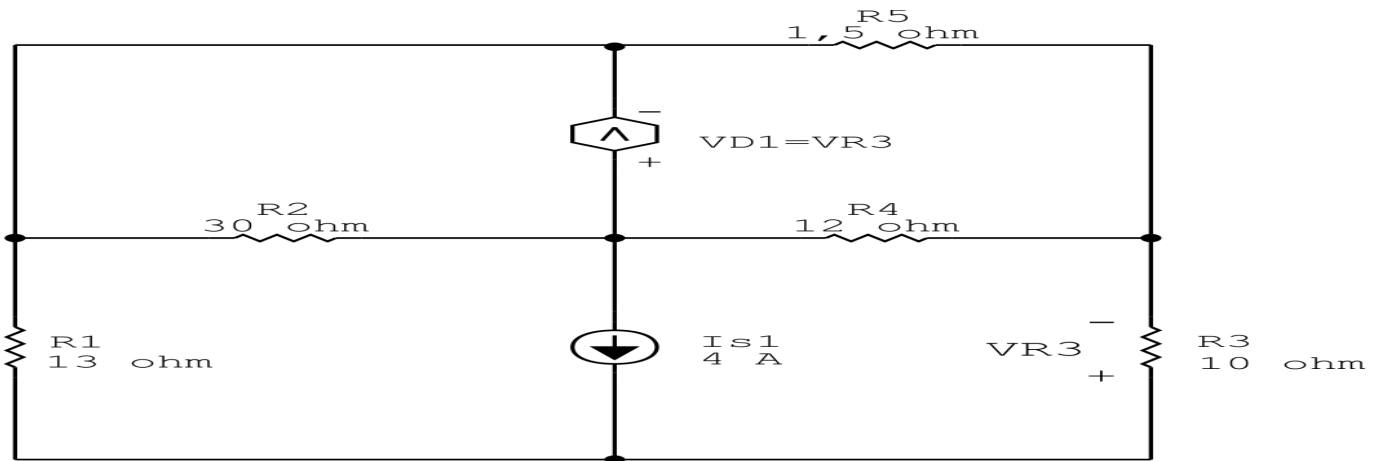


Figura 10: Circuito elétrico 1.5 - Apenas fonte Is1 ligada

## 8 Calcular a contribuição da fonte em funcionamento.

### 8.1 Escolher método de análise apropriado.

8.1.1 Seguir os roteiros apresentados nas soluções nas listas de exercícios anteriores.

Método escolhido: Análise de Malha.

## 9 Identificar o Circuito

9.1 Se o circuito apresentar fontes de corrente alternada e estiver no domínio do tempo, aplicar a transformada fasorial para os elementos do circuito.

## 10 Identificar as malhas.

10.1 Identificar as malhas.

10.2 Definir as correntes fictícias das malhas no sentido horário.

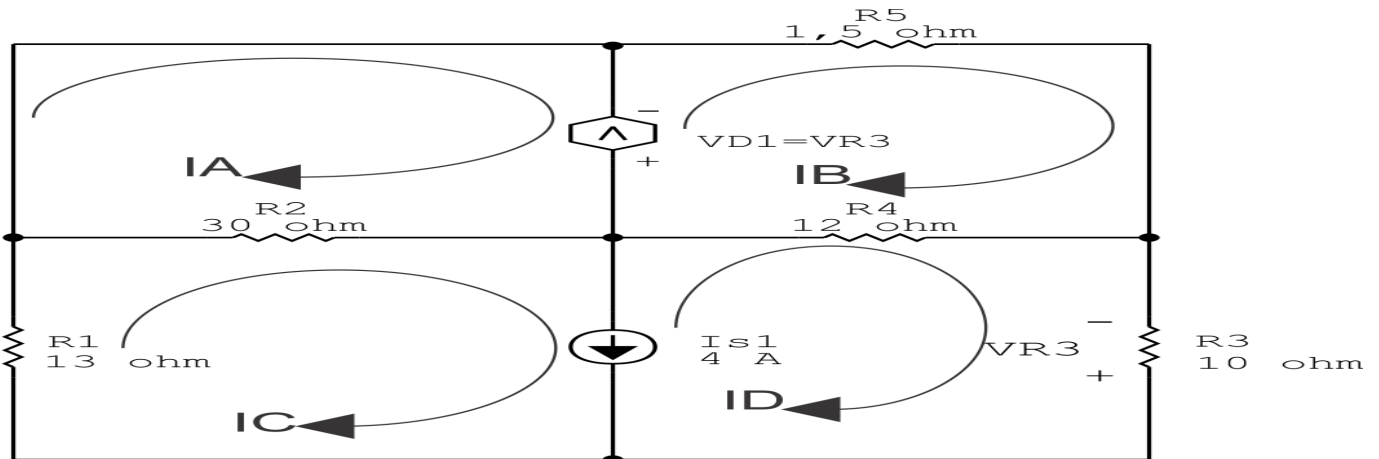


Figura 11: Circuito elétrico 1.5 - Apenas fonte Is1 ligada - identificação de malhas

## 11 Obter as Equações Simultâneas

### 11.1 Definir as impedâncias e admitâncias do circuito.

$$R1 = 13 \Omega \quad R2 = 30 \Omega \quad R3 = 10 \Omega \quad R4 = 12 \Omega \quad R5 = 1,5 \Omega$$

### 11.2 Se todas as fontes são de tensão e independentes: obter as equações por simples inspeção.

Não se aplica

### 11.3 Se possui fontes dependentes: estabelecer seu valor em função das correntes fictícias das malhas.

$$VD1 = VR3 = (-R3(ID)) \implies VD1 = -10ID$$

### 11.4 Se possuir fontes de corrente:

#### 11.4.1 Se há fonte de corrente nos ramos externos do circuito.

Estabelecer a LKC em um dos nós por onde flui a corrente desta fonte.

Não se aplica.

#### 11.4.2 Se há fonte de corrente nos ramos internos do circuito.

Identificar a Supermalha.

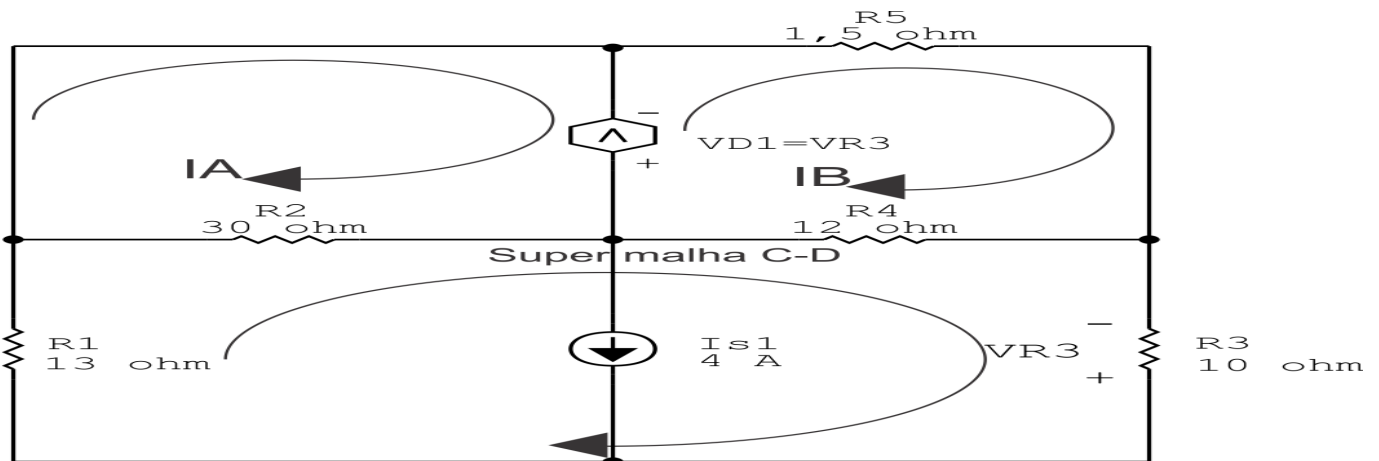


Figura 12: Circuito elétrico 1.5 - Apenas fonte Is1 ligada - identificação de supermalha

Estabelecer a LKC em um dos nós por onde flui a corrente desta fonte.

$$I_C - I_D = I_{s1}, \text{ e como } I_{s1} = 0,007 \text{ A} \implies I_C = 0,007 + I_D.$$

11.5 Estabelecer as equações LKT para as malhas e/ou supermalhas.

**Equação na Malha A :**

$$-VD1 + R2(I_A - I_C) = 0$$

$$-VD1 + R2I_A - R2I_C = 0 \dots\dots\dots \text{Equação 1}$$

**Equação na Malha B :**

$$VD1 + R5(I_B) + R4(I_B - I_D) = 0$$

$$VD1 + R5I_B + R4I_B - R4I_D = 0$$

$$(R4 + R5)I_B - R4I_D + VD1 = 0 \dots\dots\dots \text{Equação 2}$$

**Equação na super malha :**

$$R1(IC) + R2(IC - IA) + R4(ID - IB) + R3(ID) = 0$$

$$R1IC + R2IC - R2IA + R4ID - R4IB + R3ID = 0$$

$$-R2IA - R4IB + (R1 + R2)IC + (R3 + R4)ID = 0 \dots\dots\dots \text{Equação 3}$$

**12 Resolver as equações simultâneas para obter as correntes fictícias das malhas.**

**Substituindo  $IS1$ ,  $VD1$  e os valores das impedâncias na equação acima:**

**Na Equação 1:**

$$-VD1 + R2IA - R2IC = 0$$

$$-(-10ID) + 30IA - 30(ID + 0,007) = 0$$

$$30IA - 20ID = 0,21 \dots\dots\dots \text{Equação 1}$$

**Na Equação 2:**

$$(R4 + R5)IB - R4ID + VD1 = 0$$

$$(12 + 1,5)IB - 12ID + (-10ID) = 0$$

$$13,5IB - 22ID = 0 \dots\dots\dots \text{Equação 2}$$

**Na Equação 3:**

$$-R2IA - R4IB + (R1 + R2)IC + (R3 + R4)ID = 0$$

$$-30IA - 12IB + 43(ID + 0,007) + 22ID = 0$$

$$-30IA - 12IB + 65ID = 0,301 \dots\dots\dots \text{Equação 3}$$

**Aplicando o Teorema de Cramer nas equações abaixo:**

$$(30)IA - (20)ID = 0,21$$

$$(13,5)IB - (22)ID = 0$$

$$-(30)IA - (12)IB + (65)IC = -0,301$$

$$\begin{bmatrix} 30 & 0 & -20 \\ 0 & 13,5 & -22 \\ -30 & -12 & 65 \end{bmatrix} \begin{bmatrix} IA \\ IB \\ IC \end{bmatrix} = \begin{bmatrix} 0,21 \\ 0 \\ -0,301 \end{bmatrix}$$

$$\Delta = \begin{vmatrix} 30 & 0 & -20 \\ 0 & 13,5 & -22 \\ -30 & -12 & 65 \end{vmatrix} = 26\,325 - 16\,020 = \Delta = 10\,305$$

$$\Delta_{IA} = \begin{vmatrix} 0,21 & 0 & -20 \\ 0 & 13,5 & -22 \\ -0,301 & -12 & 65 \end{vmatrix} = 184,275 - (136,71) = \Delta_{IA} = 47,565$$

$$IA = \frac{\Delta_{IA}}{\Delta} = \frac{47,565}{10\,305} \implies IA = 0,004\,615\,720\,524\,A$$

$$\Delta_{IB} = \begin{vmatrix} 30 & 0,21 & -20 \\ 0 & 0 & -22 \\ -30 & -0,301 & 65 \end{vmatrix} = 138,6 - (198,66) = \Delta_{IB} = -60,06$$

$$IB = \frac{\Delta_{IB}}{\Delta} = \frac{-60,06}{10\,305} \implies IB = -0,005\,828\,238\,719\,A$$

$$\Delta_{ID} = \begin{vmatrix} 30 & 0 & 0,21 \\ 0 & 13,5 & 0 \\ -30 & -12 & -0,301 \end{vmatrix} = -121,905 - (-85,05) = \Delta_{ID} = -36,855$$

$$ID = \frac{\Delta_{ID}}{\Delta} = \frac{-36,855}{10\,305} \implies ID = -0,003\,576\,419\,214\,A$$

**Assim temos:**

$$IA = 4,6157 \text{ mA}$$

$$IB = -5,8282 \text{ mA}$$

$$ID = -3,5764 \text{ mA}$$

**Contribuição na fonte Is1 para VR3:**

$$VR3_{Is1} = -ID * 10$$

$$VR3_{Is1} = -(-0,0035764)(10)$$

$$VR3_{Is1} = 0,035764$$

$$VR3_{Is1} = 0,036 \text{ V}$$

**13 Calcular o valor da tensão ou corrente desejada somando algebricamente todas as contribuições das fontes independentes.**

$$VR3 = VR3_{VS1} + VR3_{IS1}$$

$$VR3 = (58,952) + (0,036)$$

$$VR3 = 58,988 \text{ V}$$



## Questão 1.6 : Determine a tensão VR2

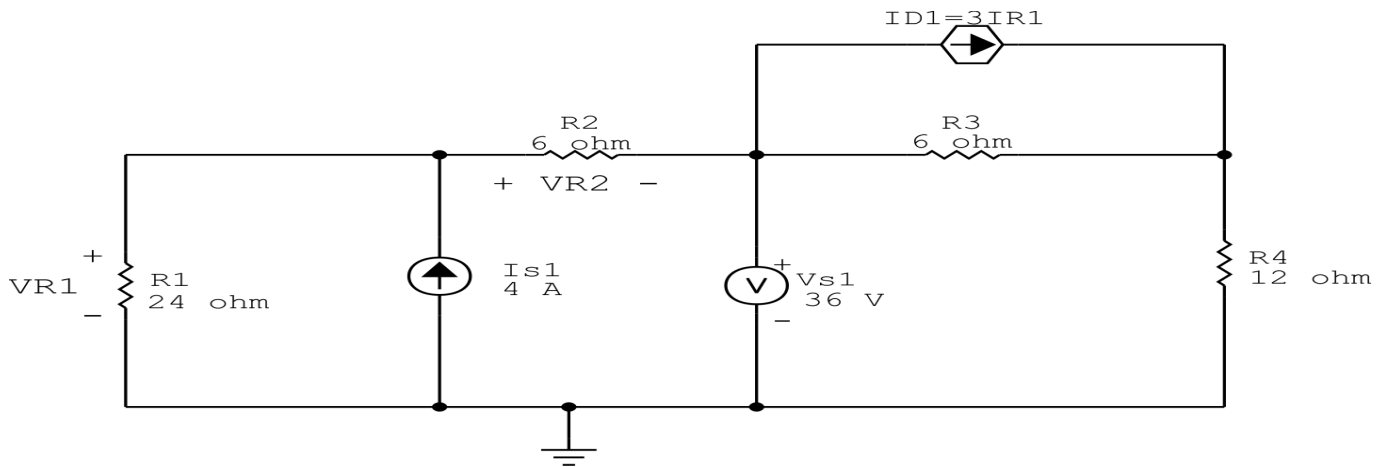


Figura 13: Circuito elétrico 1.6

## Aplicando o Roteiro de Superposição

### 1 Desligar todas as fontes independentes, exceto uma.

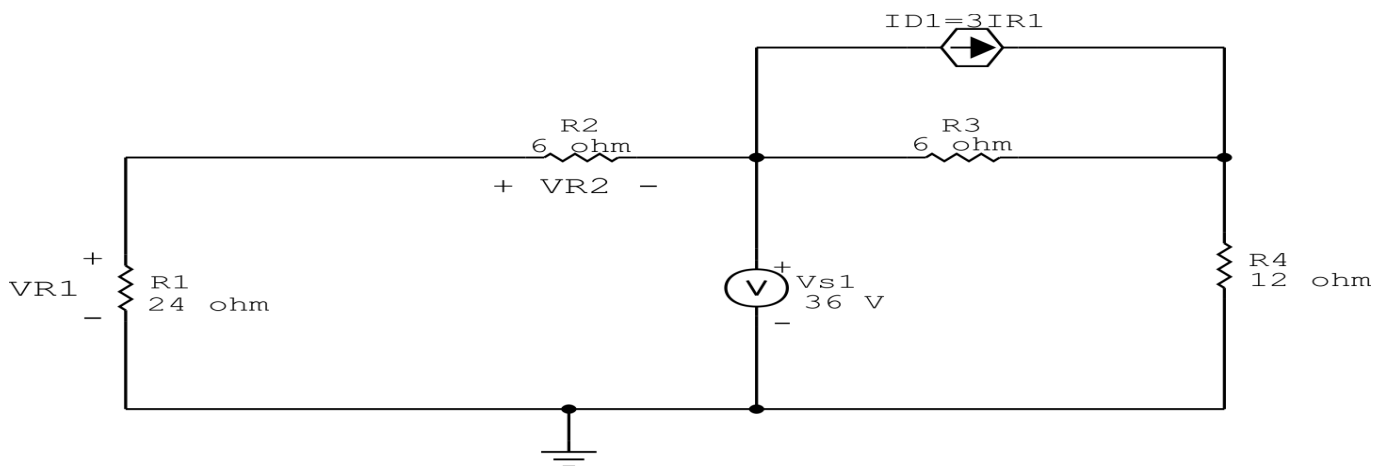


Figura 14: Circuito elétrico 1.6 - Apenas fonte Vs1 ligada

### 2 Calcular a contribuição da fonte em funcionamento.

#### 2.1 Escolher método de análise apropriado.

##### 2.1.1 Seguir os roteiros apresentados nas soluções nas listas de exercícios anteriores.

Como os dois resistores estão paralelo com a fonte  $Vs1$ , podemos fazer um divisor de tensão para determinar o valor de  $VR2$ .

Método escolhido: Divisor de Tensão.

$$VR2 = -\frac{Vs1(R2)}{R1 + R2}$$

$$VR2 = -\frac{36(6)}{6 + 24}$$

$$VR2 = -\frac{216}{30}$$

$$VR2 = -7,2V$$

Contribuição na fonte  $Vs1$  para  $VR2$ :

$$VR2_{Vs1} = VR2$$

$$VR2_{Vs1} = -7,2V$$

3 Repetir esta etapa para todas as fontes independentes.

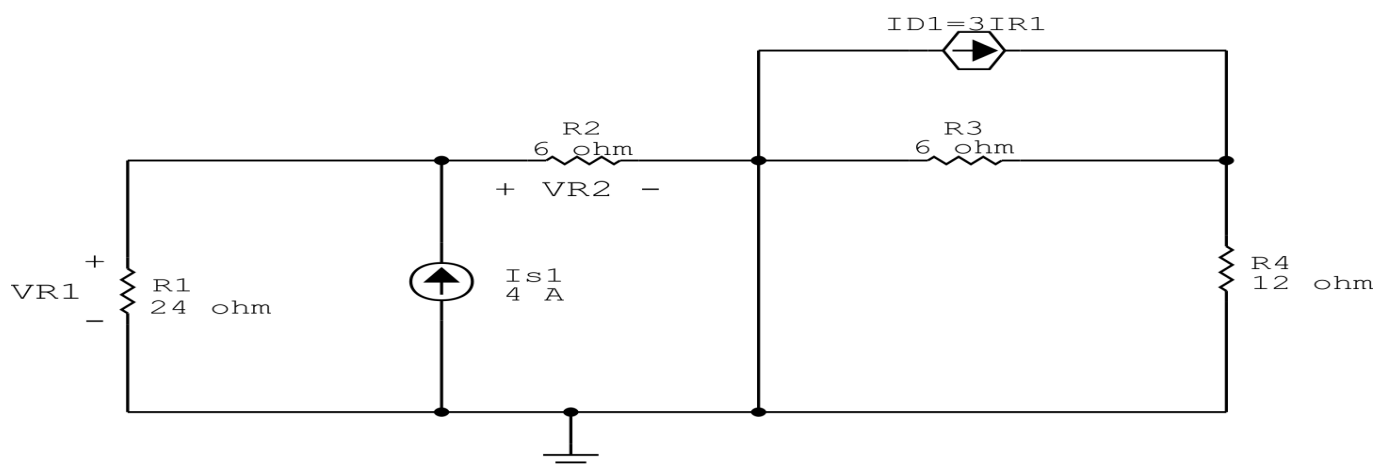


Figura 15: Circuito elétrico 1.6 - Apenas fonte  $Is1$  ligada

## 4 Calcular a contribuição da fonte em funcionamento.

### 4.1 Escolher método de análise apropriado.

#### 4.1.1 Seguir os roteiros apresentados nas soluções nas listas de exercícios anteriores.

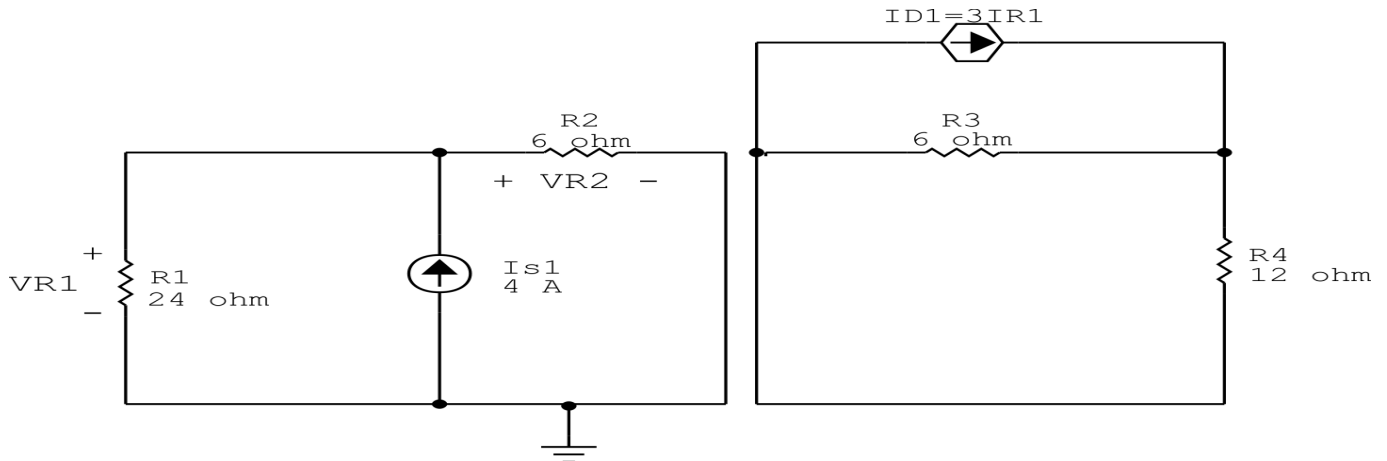


Figura 16: Circuito elétrico 1.6 - Apenas fonte  $V_{S1}$  ligada - seleção de nós

A existência do curto circuito elimina a influencia da fonte  $ID1$  sobre o resistor  $R2$ , então ficamos somente com o circuito a seguir:

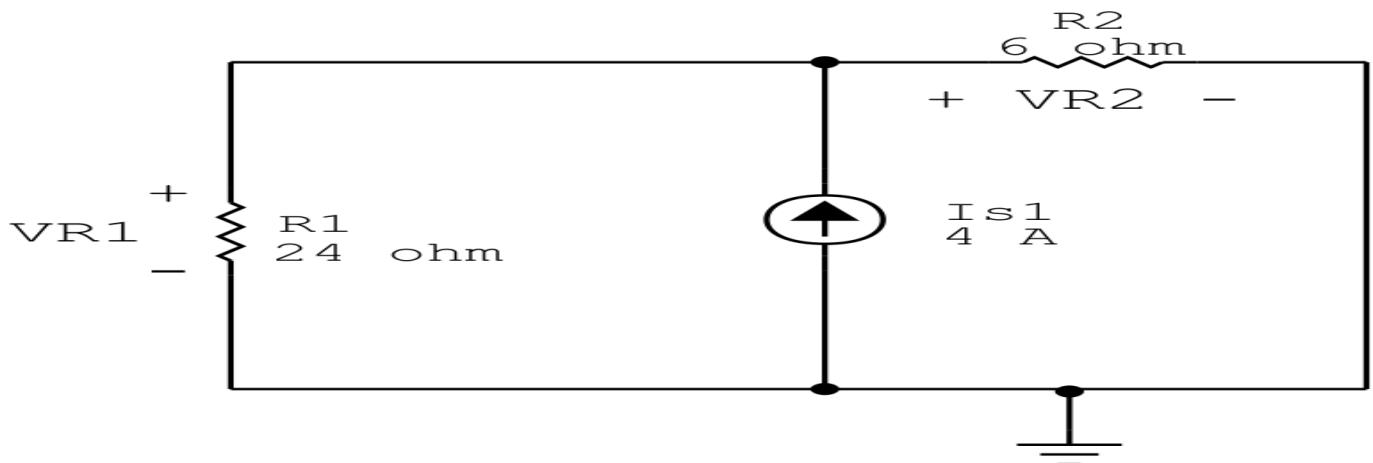


Figura 17: Circuito elétrico 1.6 - Apenas fonte  $V_{S1}$  ligada - seleção de nós

**Método escolhido: Divisor de Corrente.**

$$IR_2 = \frac{Is_1(R_1)}{R_1 + R_2}$$

$$IR_2 = \frac{4(24)}{6 + 24}$$

$$IR_2 = \frac{96}{30}$$

$$IR_2 = 3,2 \text{ A}$$

**Contribuição na fonte Is1 para VR2:**

$$VR_{2Is_1} = IR_2(R_2)$$

$$VR_{2Is_1} = 3,2(6)$$

$$VR_{2Is_1} = 19,2 \text{ V}$$

**5 Calcular o valor da tensão ou corrente desejada somando algebricamente todas as contribuições das fontes independentes.**

$$VR_2 = VR_{2Vs_1} + VR_{2Is_1}$$

$$VR_2 = (-7,2) + (19,2)$$

$$VR_2 = 12 \text{ V}$$

## Questão 2.10 : Determine a tensão $v_{AB}(t)$

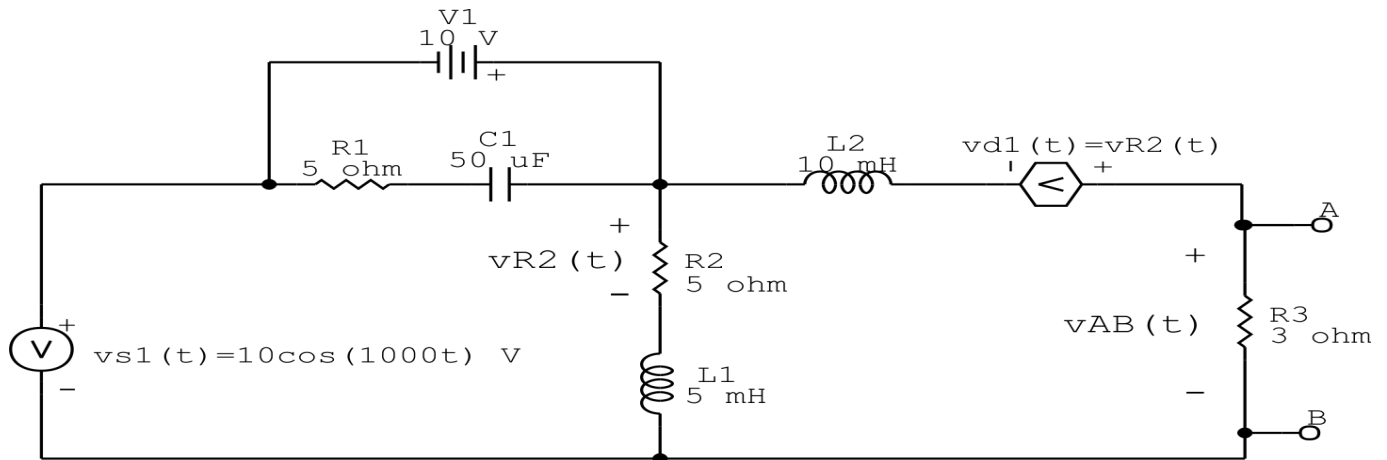


Figura 18: Circuito elétrico 2.10

## Aplicando o Roteiro de Superposição

### 1 Desligar todas as fontes independentes, exceto uma.

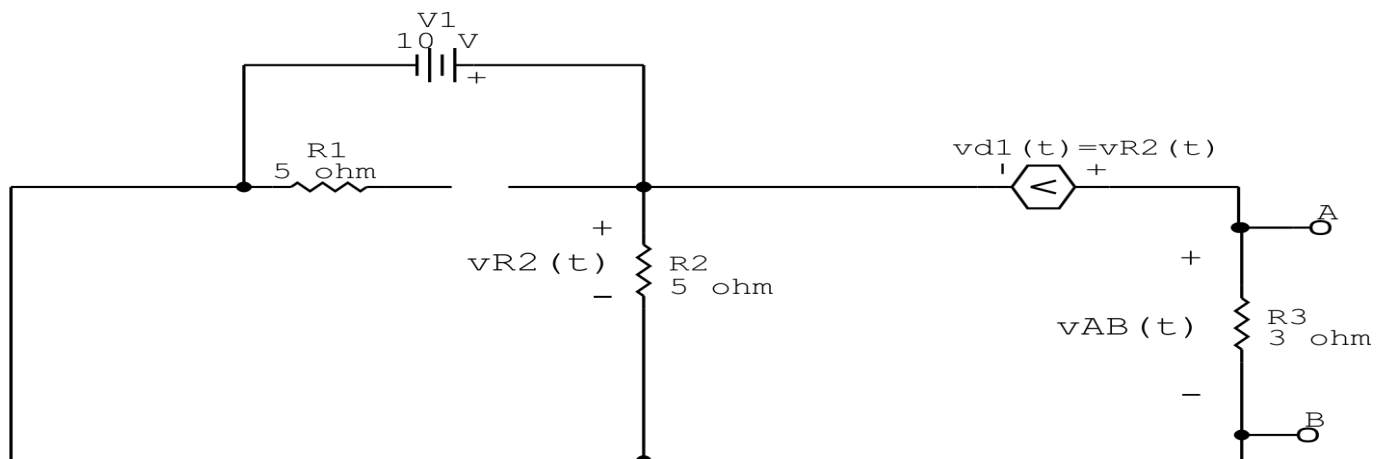


Figura 19: Circuito elétrico 2.10 - Apenas fonte V1 ligada

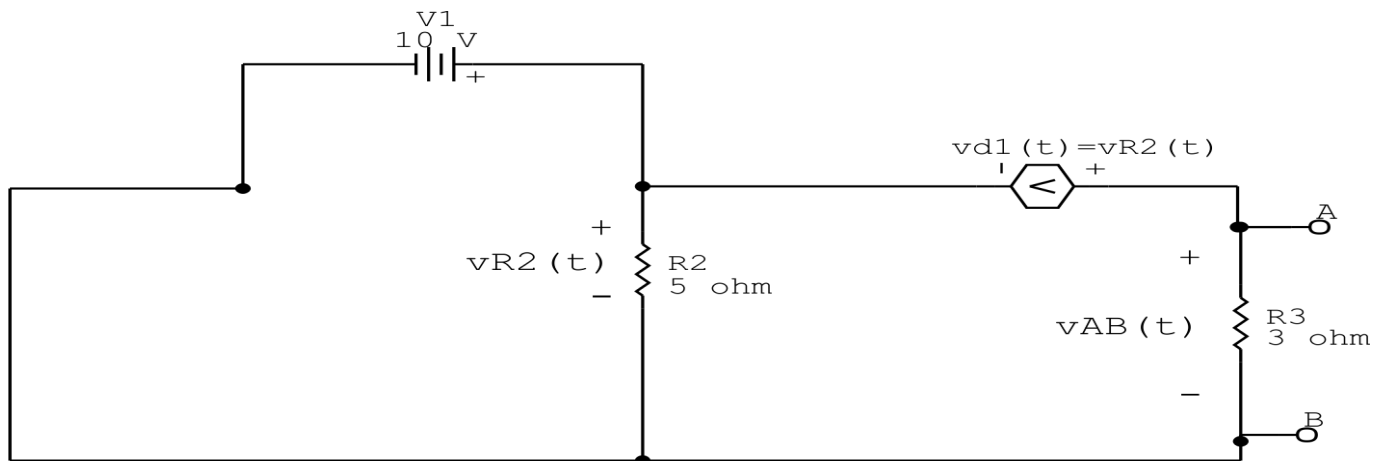


Figura 20: Circuito elétrico 2.10 - Apenas fonte V1 ligada - Simplificando o circuito

## 2 Calcular a contribuição da fonte em funcionamento.

### 2.1 Escolher método de análise apropriado.

2.1.1 Seguir os roteiros apresentados nas soluções nas listas de exercícios anteriores.

**Método escolhido: Análise de Malha.**

## 3 Identificar o Circuito

3.1 Se o circuito apresentar fontes de corrente alternada e estiver no domínio do tempo, aplicar a transformada fasorial para os elementos do circuito.

## 4 Identificar as malhas.

4.1 Identificar as malhas.

4.2 Definir as correntes fictícias das malhas no sentido horário.

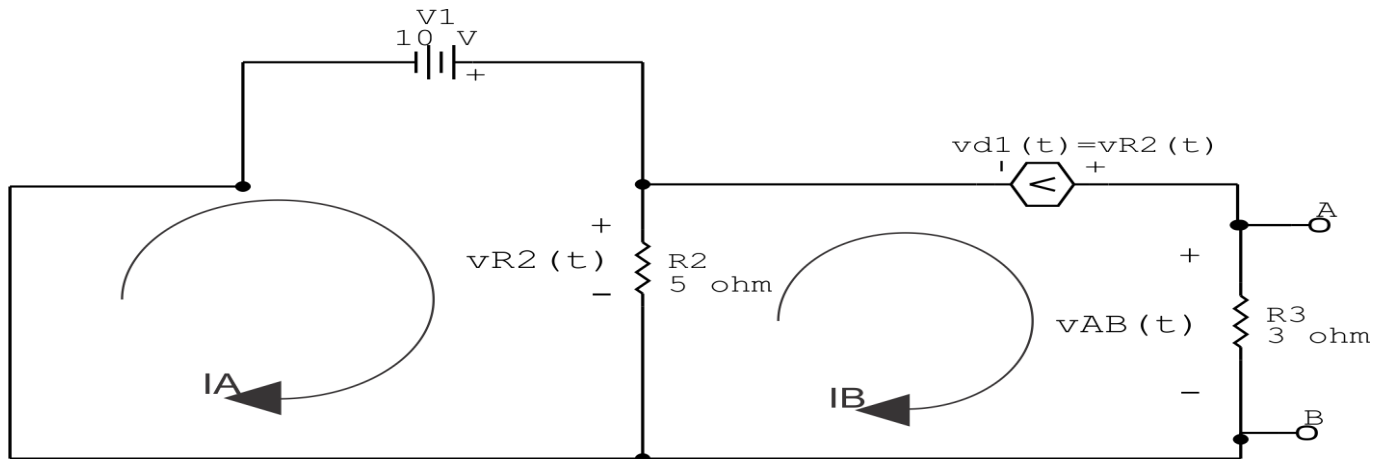


Figura 21: Circuito elétrico 2.10 - Apenas fonte V1 ligada - identificação de malhas

## 5 Obter as Equações Simultâneas

### 5.1 Definir as impedâncias e admitâncias do circuito.

$$Z2 = 5 \Omega \quad Z3 = 3 \Omega$$

### 5.2 Se todas as fontes são de tensão e independentes: obter as equações por simples inspeção.

Não se aplica

### 5.3 Se possui fontes dependentes: estabelecer seu valor em função das correntes fictícias das malhas.

$$Vd1 = VZ2 = Z2(I_A - I_B) \implies Vd1 = 5(I_A - I_B)$$

### 5.4 Se possuir fontes de corrente:

Não se aplica

### 5.5 Estabelecer as equações LKT para as malhas e/ou supermalhas.

**Equação na Malha A :**

$$-V1 + Z2(I_A - I_B) = 0$$

$$Z2I_A - Z2I_B = V1 \dots\dots\dots \text{Equação 1}$$

**Equação na Malha B :**

$$Z_2(IB - IA) - V_{d1} + Z_3IB = 0$$

$$Z_2IB - Z_2IA - (Z_2(IA - IB)) + Z_3IB = 0$$

$$-(Z_2 + Z_2)IA + (Z_2 + Z_2 + Z_3)IB = 0 \dots\dots\dots \text{Equação 2}$$

**6 Resolver as equações simultâneas para obter as correntes fictícias das malhas.**

**Substituindo  $V_1$  e os valores das condutâncias na equação acima:**

**Na Equação 1:**

$$Z_2IA - Z_2IB = V_1$$

$$5IA - 5IB = 10 \dots\dots\dots \text{Equação 1}$$

**Na Equação 2:**

$$-(Z_2 + Z_2)IA + (Z_2 + Z_2 + Z_3)IB = 0$$

$$-(5 + 5)IA - (5 + 5 + 3)IB = 0$$

$$-10IA + 13IB = 0 \dots\dots\dots \text{Equação 2}$$

**Aplicando o Teorema de Cramer nas equações abaixo:**

$$(5)IA - (5)IB = 10$$

$$-(10)IA + (13)IB = 0$$

$$\begin{bmatrix} 5 & -5 \\ -10 & 13 \end{bmatrix} \begin{bmatrix} IA \\ IB \end{bmatrix} = \begin{bmatrix} 10 \\ 0 \end{bmatrix}$$



$$\Delta = \begin{vmatrix} 5 & -5 \\ -10 & 13 \end{vmatrix} = 65 - 50 = \Delta = 15$$

$$\Delta_{IA} = \begin{vmatrix} 10 & -5 \\ 0 & 13 \end{vmatrix} = 130 - (0) = \Delta_{IA} = 130$$

$$IA = \frac{\Delta_{IA}}{\Delta} = \frac{130}{15} \implies IA = 8,666\ 666\ 7\text{ A}$$

$$\Delta_{IB} = \begin{vmatrix} 5 & 10 \\ -10 & 0 \end{vmatrix} = 0 - (-100) = \Delta_{IB} = 100$$

$$IB = \frac{\Delta_{IB}}{\Delta} = \frac{100}{15} \implies IB = 6,666\ 666\ 7\text{ A}$$

**Assim temos:**

$$IA = 8,6667\text{ A}$$

$$IB = 6,6667\text{ A}$$

**Contribuição na fonte V1 para vAB(t):**

$$VAB_{V1} = IB(Z3)$$

$$VAB_{V1} = 6,6667(3)$$

$$VAB_{V1} = 20\text{ V}$$

$$vAB(t)_{V1} = 20\text{ V}$$

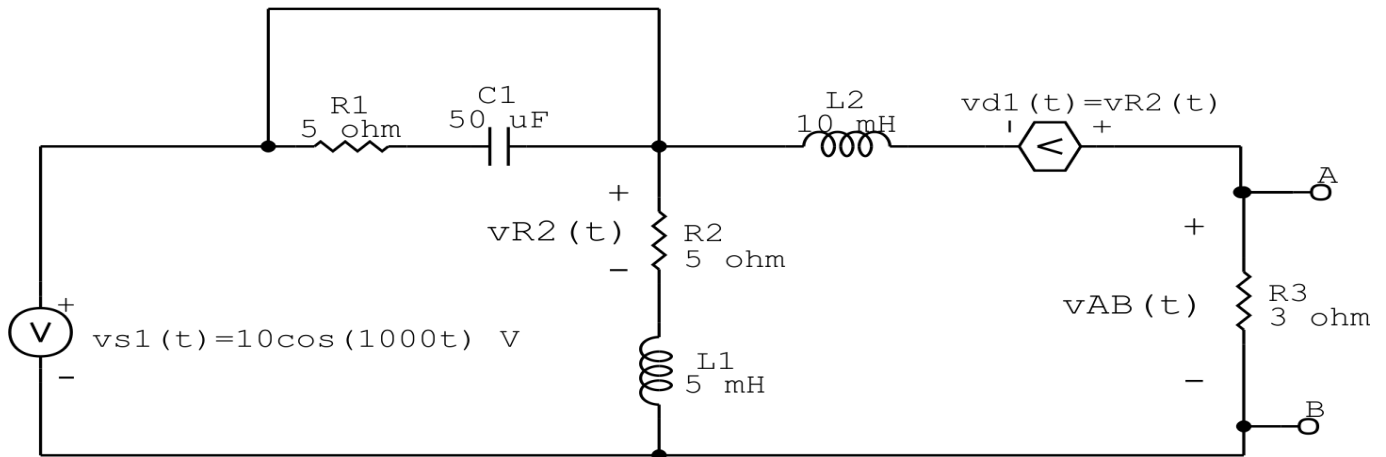


Figura 22: Circuito elétrico 2.10 - Apenas fonte vs1 ligada

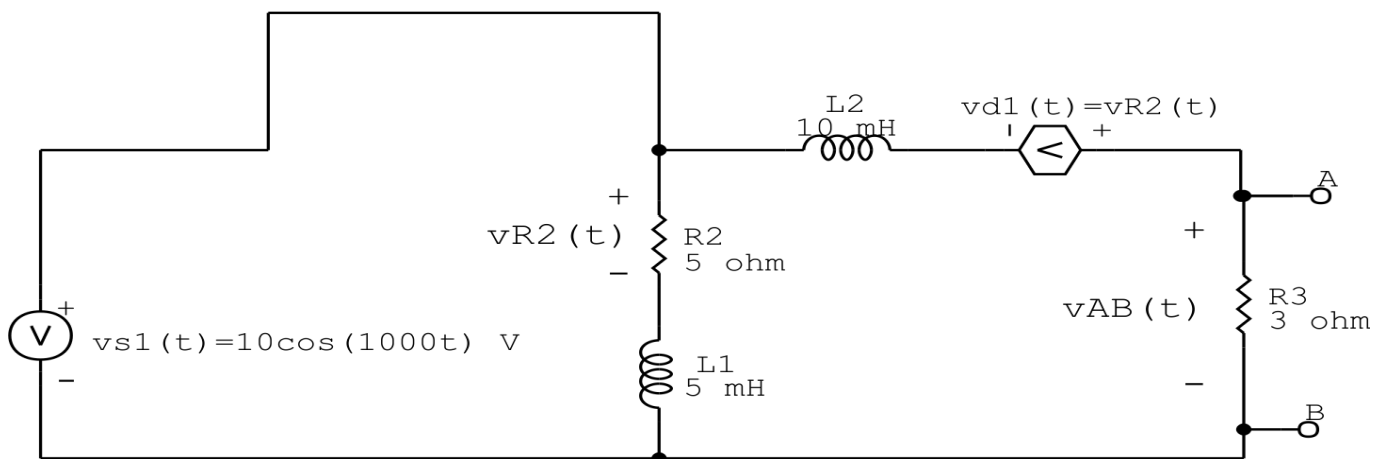


Figura 23: Circuito elétrico 1.5 - Apenas fonte vs1 ligada - identificação de malhas

**7 Repetir esta etapa para todas as fontes independentes.**

**8 Calcular a contribuição da fonte em funcionamento.**

**8.1 Escolher método de análise apropriado.**

8.1.1 Seguir os roteiros apresentados nas soluções nas listas de exercícios anteriores.

**Método escolhido: Análise de Malha.**

**9 Identificar o Circuito**

**9.1 Se o circuito apresentar fontes de corrente alternada e estiver no domínio do tempo, aplicar a transformada fasorial para os elementos do circuito.**

**Transformações dos elementos reativos:**

$$L1 \implies X_{L1} = j\omega L1 = j1000(0,005) \quad X_{L1} = j5 \Omega$$

$$L2 \implies X_{L2} = j\omega L2 = j1000(0,01) \quad X_{L2} = j10 \Omega$$

### Transformações das fontes:

$$v_{s1}(t) = 10\cos(1000t)v \implies \mathbf{vs1} = (12 - j0) v$$

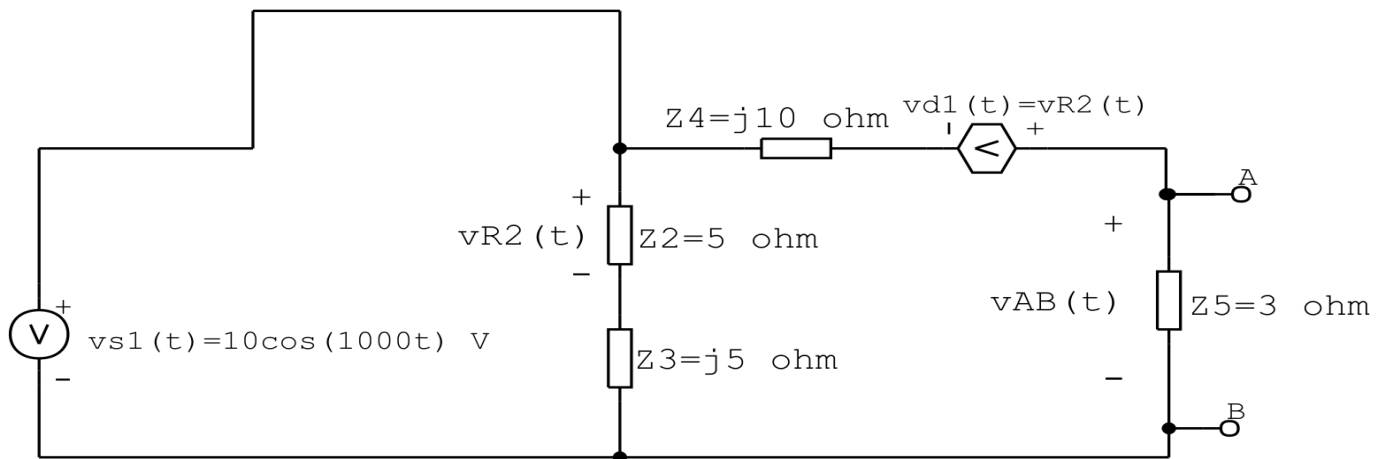


Figura 24: Circuito elétrico 2.10 - Apenas fonte V1 ligada - Simplificando o circuito

## 10 Identificar as malhas.

### 10.1 Identificar as malhas.

### 10.2 Definir as correntes fictícias das malhas no sentido horário.

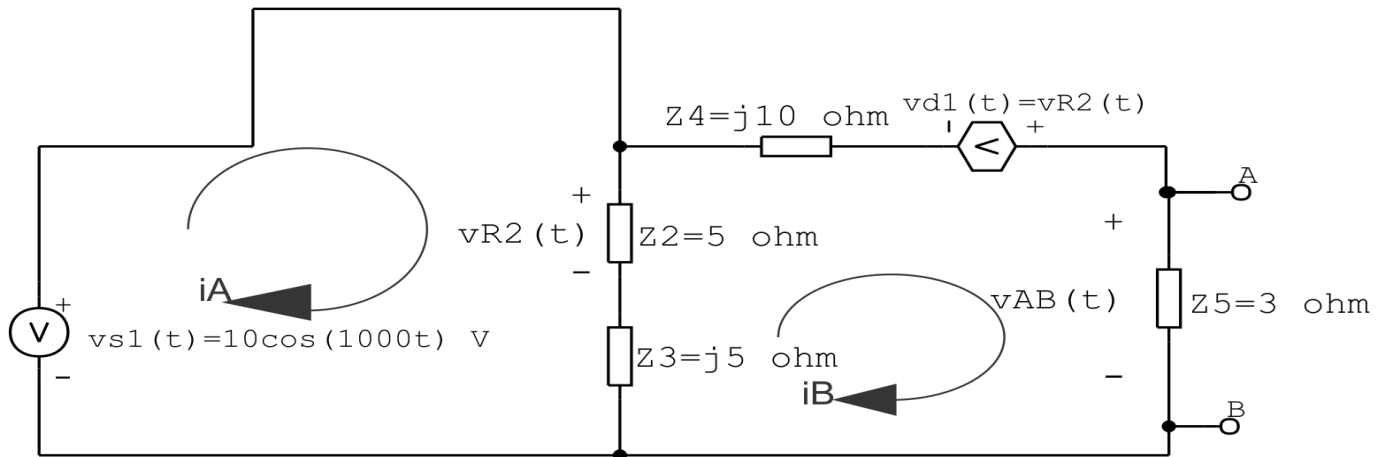


Figura 25: Circuito elétrico 1.5 - Apenas fonte Is1 ligada - identificação de supermalha

## 11 Obter as Equações Simultâneas

### 11.1 Definir as impedâncias e admitâncias do circuito.

$$Z2 = 5 \Omega \quad Z3 = j5 \Omega \quad Z4 = j10 \Omega \quad Z5 = 3 \Omega$$

### 11.2 Se todas as fontes são de tensão e independentes: obter as equações por simples inspeção.

**Não se aplica**

### 11.3 Se possui fontes dependentes: estabelecer seu valor em função das correntes fictícias das malhas.

$$vd1 = vZ2 = Z2(IA - IB) \implies vd1 = 5(IA - IB)$$

### 11.4 Se possuir fontes de corrente:

**Não se aplica**

### 11.5 Estabelecer as equações LKT para as malhas e/ou supermalhas.

**Equação na Malha A :**

$$-vs1 + Z2(IA - IB) + Z3(IA - IB) = 0$$

$$-vs1 + Z2IA - Z2IB + Z3IA - Z3IB = 0$$

$$(Z2 + Z3)IA - (Z2 + Z3)IB = vs1 \dots\dots\dots \text{Equação 1}$$

**Equação na Malha B :**

$$Z_2(IB - IA) + Z_3(IB - IA) + Z_4IB - vd1 + Z_5IB = 0$$

$$Z_2IB - Z_2IA + Z_3IB - Z_3IA + Z_4IB - Z_2IA + Z_2IB + Z_5IB = 0$$

$$-(Z_2 + Z_3 + Z_2)IA + (Z_2 + Z_2 + Z_3 + Z_4 + Z_5)IB = 0 \dots\dots\dots\text{Equação 2}$$

**12 Resolver as equações simultâneas para obter as correntes fictícias das malhas.**

**Substituindo  $vs1$  e os valores das condutâncias na equação acima:**

**Na Equação 1:**

$$(Z_2 + Z_3)IA - (Z_2 + Z_3)IB = vs1$$

$$(5 + j5)IA - (5 + j5)IB = vs1$$

$$(5 + j5)IA - (5 + j5)IB = 10 \dots\dots\dots\text{Equação 1}$$

**Na Equação 2:**

$$-(Z_2 + Z_3 + Z_2)IA + (Z_2 + Z_2 + Z_3 + Z_4 + Z_5)IB = 0$$

$$-(5 + 5 + j5)IA - (5 + 5 + j5 + 10j + 3)IB = 0$$

$$-(10 + j5)IA + (13 + 15j)IB = 0 \dots\dots\dots\text{Equação 2}$$

**Aplicando o Teorema de Cramer nas equações abaixo:**

$$(5 + j5)IA - (5 + j5)IB = 10$$

$$-(10 + j5)IA + (13 + j15)IB = 0$$

$$\begin{bmatrix} 5 + j5 & -5 - j5 \\ -10 - j5 & 13 + j15 \end{bmatrix} \begin{bmatrix} IA \\ IB \end{bmatrix} = \begin{bmatrix} 10 \\ 0 \end{bmatrix}$$

$$\Delta = \begin{vmatrix} 5 + j5 & -5 - j5 \\ -10 - j5 & 13 + j15 \end{vmatrix} = -10 + j140 - 25 + j75 = \Delta = -35 + j65$$

$$\Delta_{IA} = \begin{vmatrix} 10 & -5 - j5 \\ 0 & 13 + j15 \end{vmatrix} = 130 + j150 - (0) = \Delta_{IA} = 130 + j150$$

$$IA = \frac{\Delta_{IA}}{\Delta} = \frac{130 + j150}{-35 + j65} \implies IA = (0,9541 - j2,5138) \text{ A}$$

$$\Delta_{IB} = \begin{vmatrix} 5 + j5 & 10 \\ -10 - j5 & 0 \end{vmatrix} = 0 - (-100 - j50) = \Delta_{IB} = 100 + j50$$

$$IB = \frac{\Delta_{IB}}{\Delta} = \frac{100 + j50}{-35 + j65} \implies IB = (-0,0459 - j1,5138) \text{ A}$$

**Assim temos:**

$$IA = (0,9541 - j2,5138) \text{ A}$$

$$IB = (-0,0459 - j1,5138) \text{ A}$$

**Contribuição na fonte V1 para vAB(t):**

$$V_{AB_{vs1}} = IB(Z5)$$

$$V_{AB_{vs1}} = -0,0459 - j1,5138(3)$$

$$V_{AB_{vs1}} = (-0,1377 - j4,5414) \text{ V} = \mathbf{vAB(t) = 1,514\cos(1000t - 91,736^\circ) \text{ V}}$$

**13 Calcular o valor da tensão ou corrente desejada somando algebricamente todas as contribuições das fontes independentes.**

$$v_{AB}(t) = v_{AB}(t)_{v_1} + v_{AB}(t)_{v_{s1}}$$

$$v_{AB}(t) = 20 + 1,514\cos(1000t - 91,736^\circ) V$$

## Teorema da Transformação de Fonte

O Teorema da Transformação de Fonte tem como objetivo simplificar o circuito substituindo a fonte de tensão por uma fonte de corrente ou vice-versa, por ser um circuito equivalente

Um circuito é equivalente quando a característica V-I (tensão e corrente) é idêntica a do circuito original.

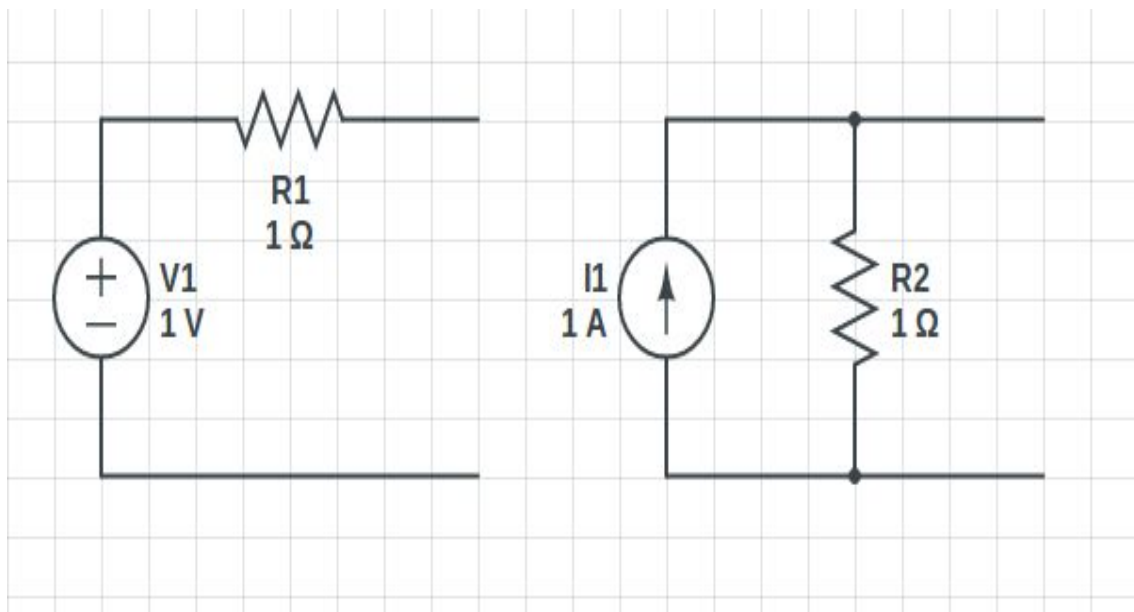


Figura 26: Circuito equivalente

No processo, uma fonte de corrente deve estar em paralelo com um resistor para ser transformado em uma fonte de tensão em série com o mesmo resistor, o valor da fonte de tensão é obtido a partir da fórmula  $V = RI$

No caso de uma fonte de tensão, ela deve estar associada em série com um resistor para ser transformado em uma fonte de corrente em paralelo com o mesmo resistor, o valor da fonte de tensão é obtida a partir da fórmula  $I = \frac{V}{R}$



### Questão 3.1 : Determine a tensão VR7

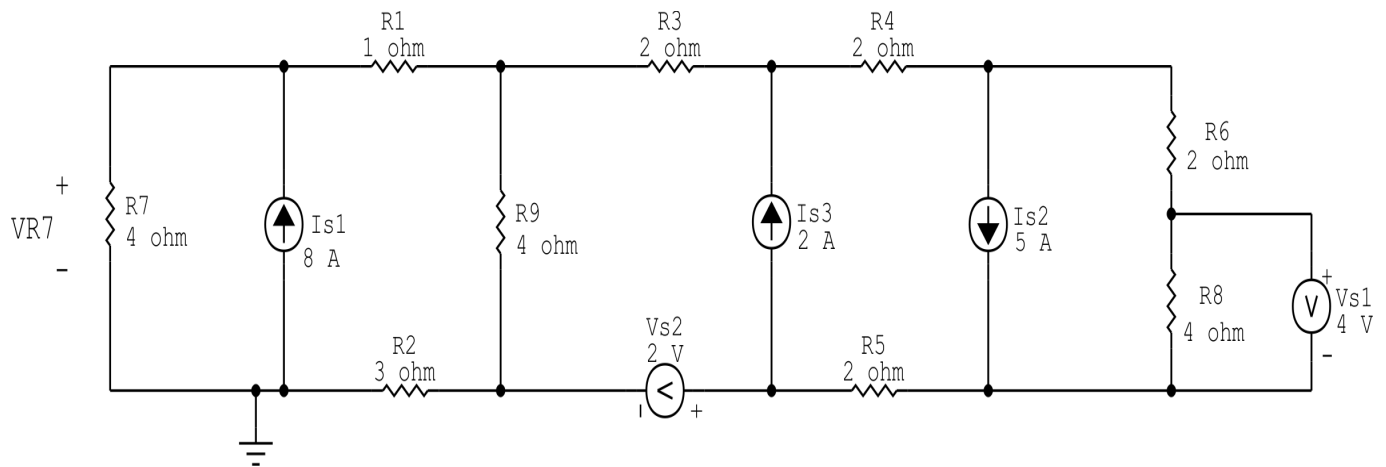


Figura 27: Circuito elétrico 3.1

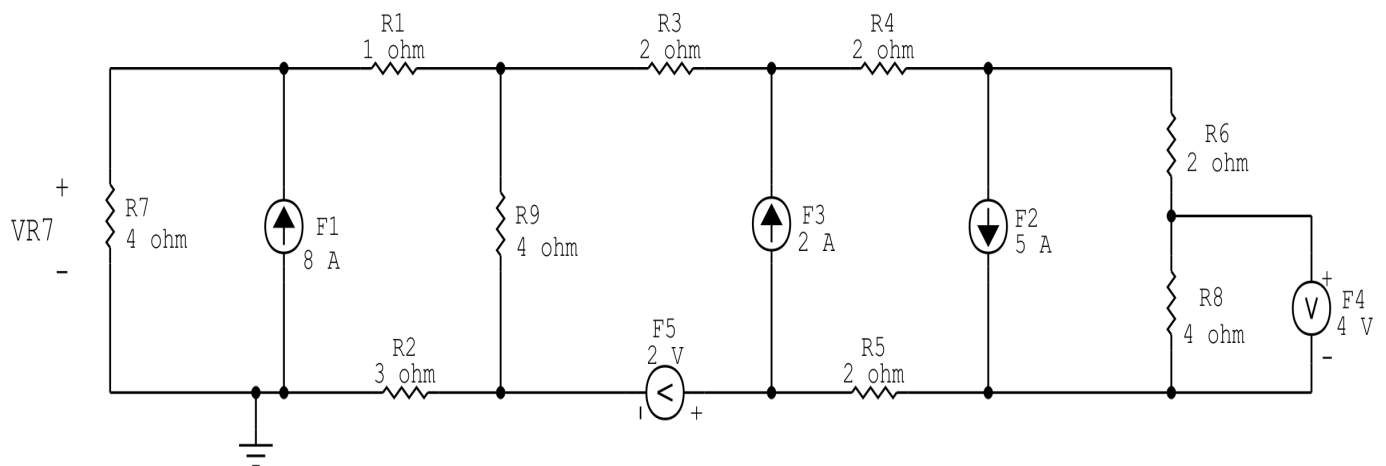


Figura 28: Circuito elétrico 3.1 - Renomeando as fontes

**Existe alguma impedância em paralelo com uma fonte de tensão ou em série com uma fonte de corrente, se sim essa impedância deve ser desprezada.**

**Nesse circuito o resistor R8 está em paralelo com a fonte de tensão F4.**

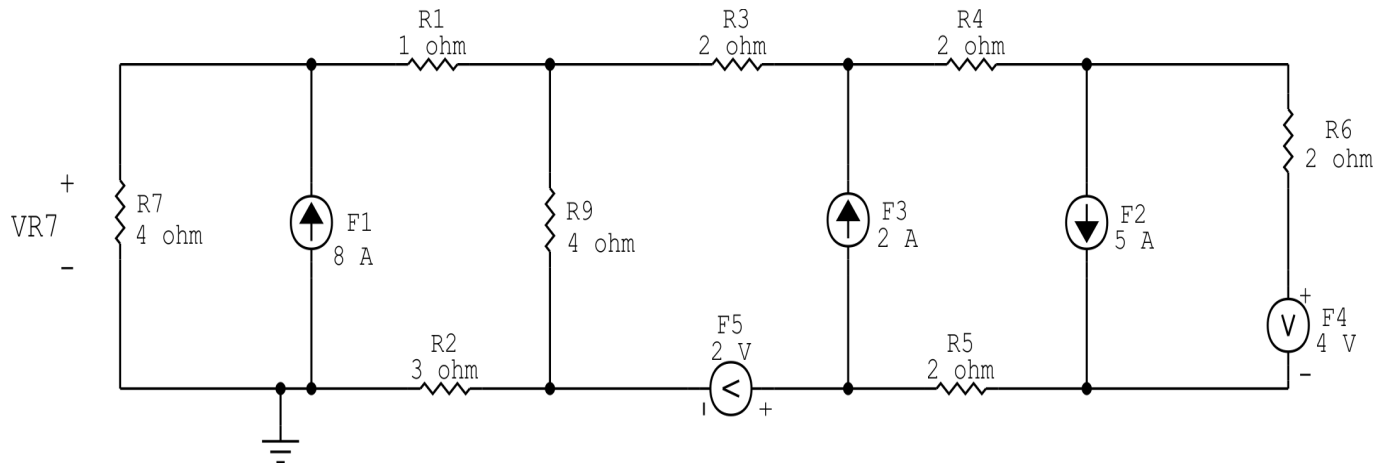


Figura 29: Circuito elétrico 3.1

### Transformação da fonte de tensão F4:

$$TF_4 = \frac{F_4}{R_6}$$

$$TF_4 = \frac{4}{2}$$

$$TF_4 = 2A$$

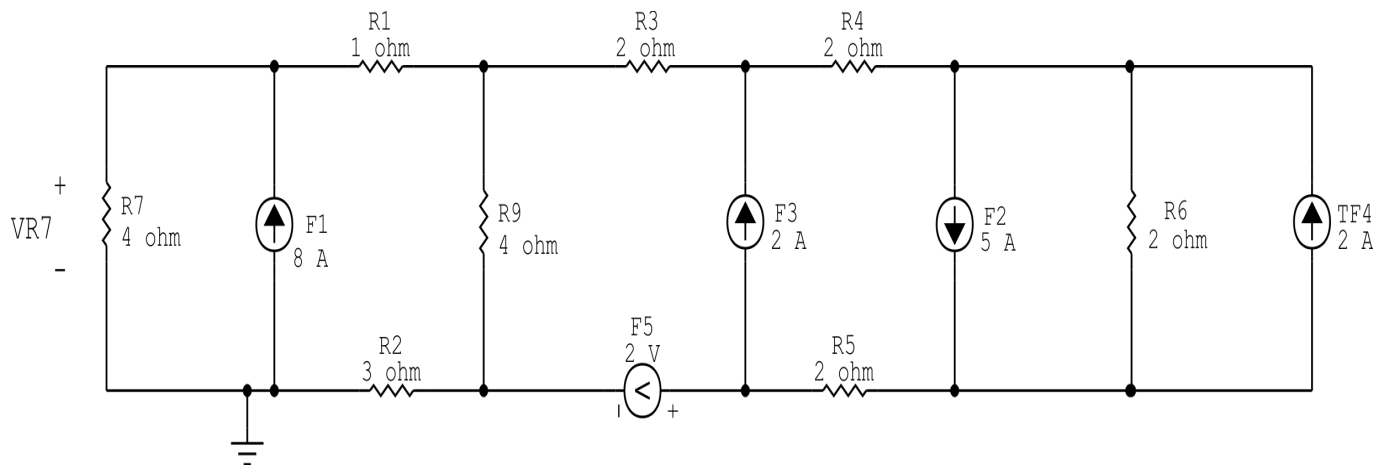


Figura 30: Circuito elétrico 3.1

### Associando fontes de corrente:

$$F_{24} = F_2 - TF_4$$

$$F_{24} = 5 - 2$$

$$F_{24} = 3A$$

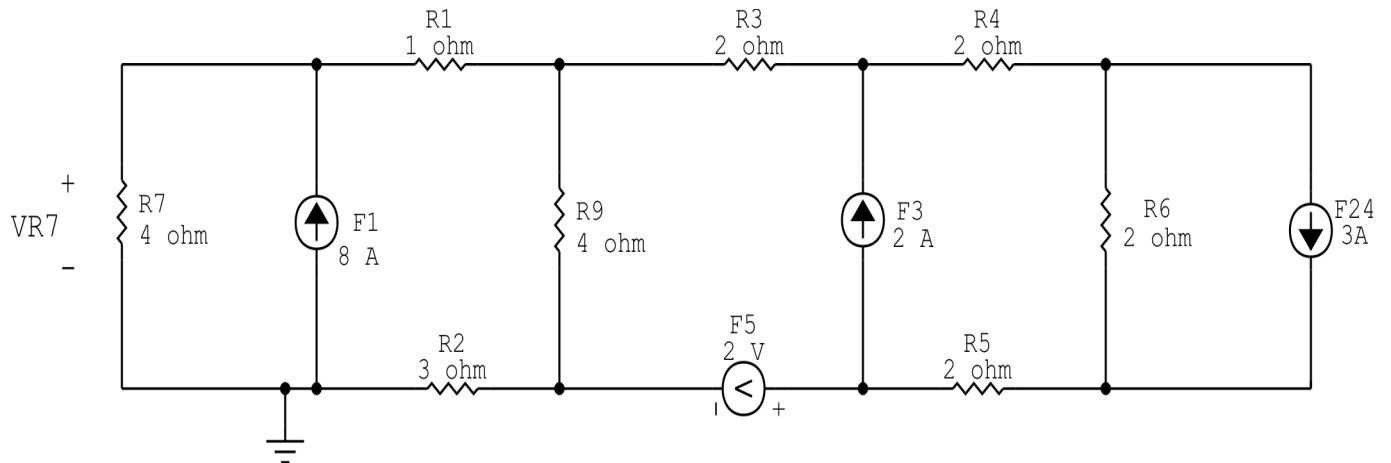


Figura 31: Circuito elétrico 3.1

### Transformação da fonte de corrente F24:

$$TF24 = R6 \cdot F24$$

$$TF24 = 2 \cdot 3$$

$$TF24 = 6 \text{ V}$$

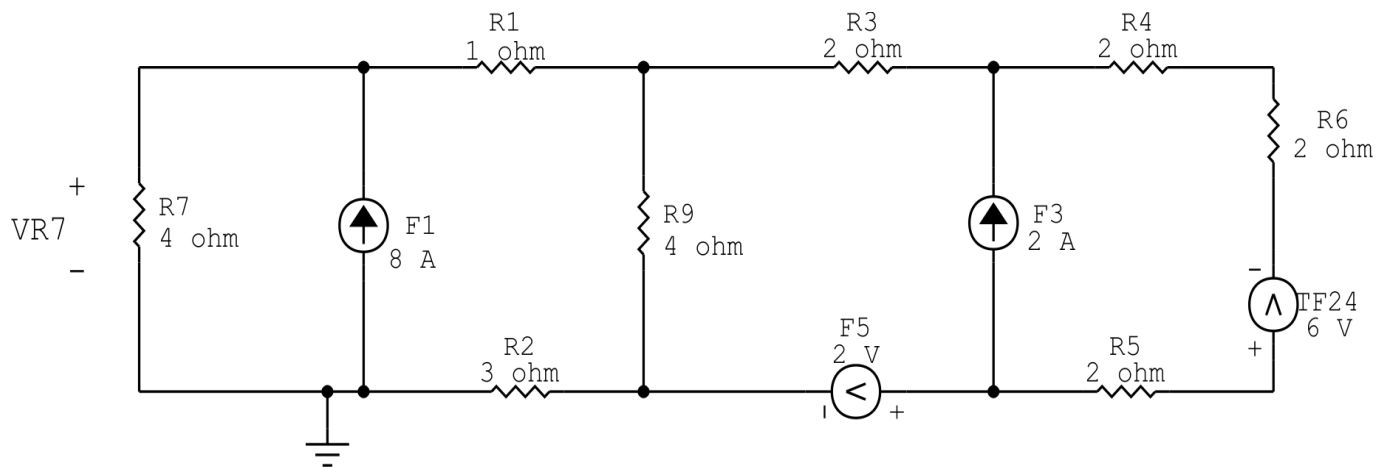


Figura 32: Circuito elétrico 3.1

### Associando resistores:

$$R456 = R4 + R5 + R6$$

$$R456 = 2 + 2 + 2$$

$$R456 = 6 \Omega$$

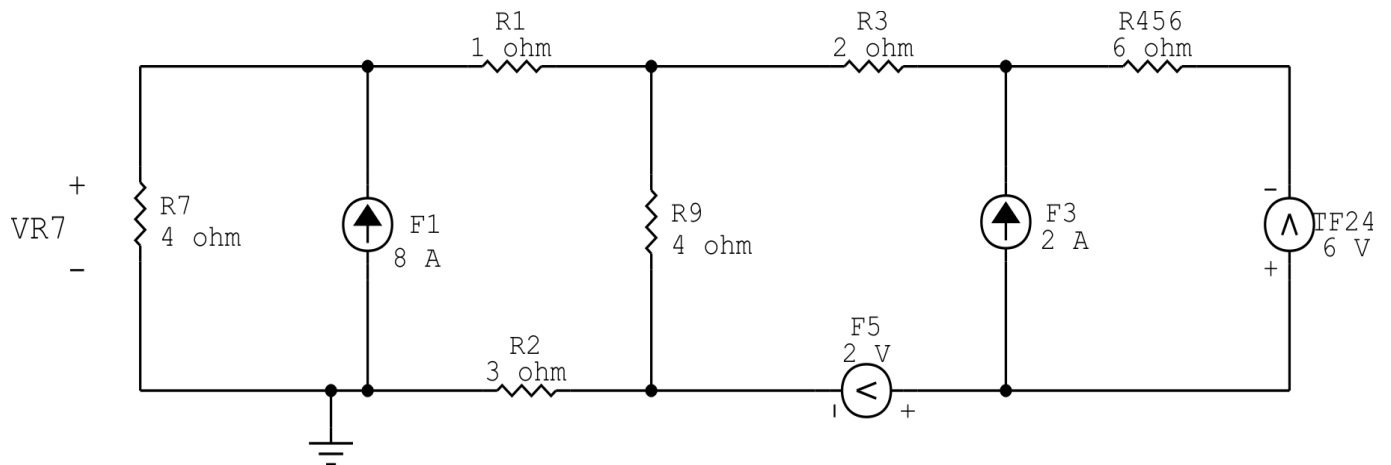


Figura 33: Circuito elétrico 3.1

### Transformação fonte de tensão TF24:

$$TTF24 = \frac{TF24}{R456}$$

$$TTF24 = \frac{6}{6}$$

$$TTF24 = 1A$$

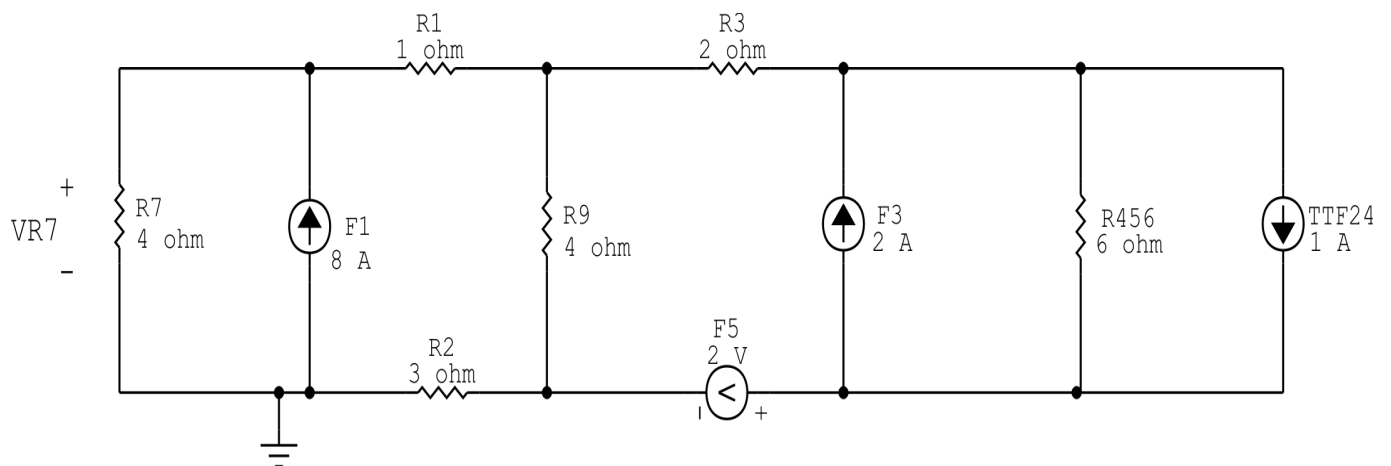


Figura 34: Circuito elétrico 3.1

### Associando fontes de corrente:

$$F234 = F3 - TTF24$$

$$F234 = 2 - 1$$

$$F234 = 1A$$

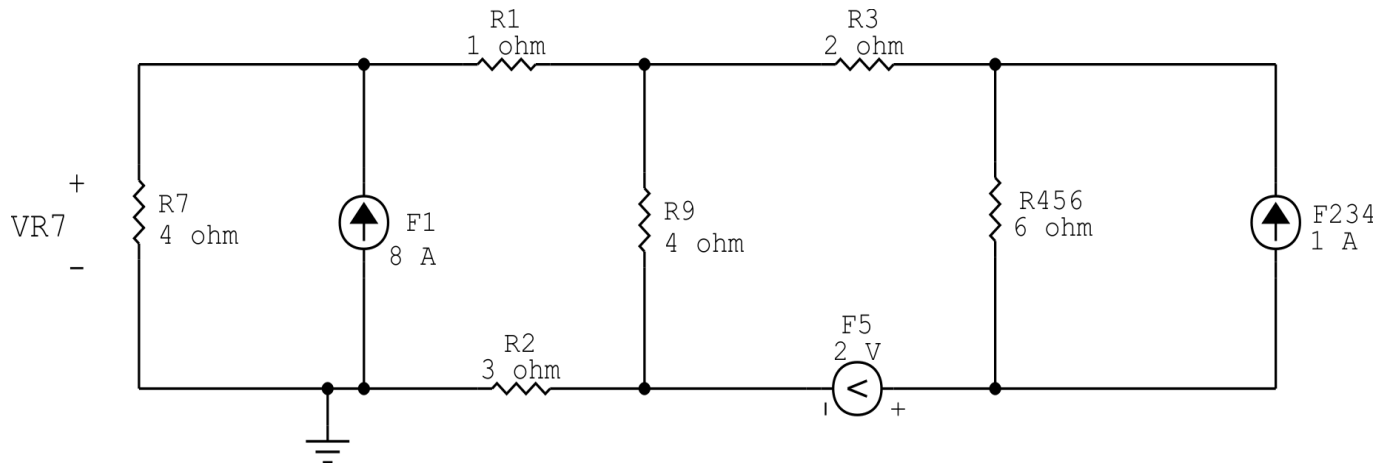


Figura 35: Circuito elétrico 3.1

### Transformação da fonte de corrente F234:

$$TF234 = R456 \cdot F234$$

$$TF234 = 6 \cdot 1$$

$$TF234 = 6V$$

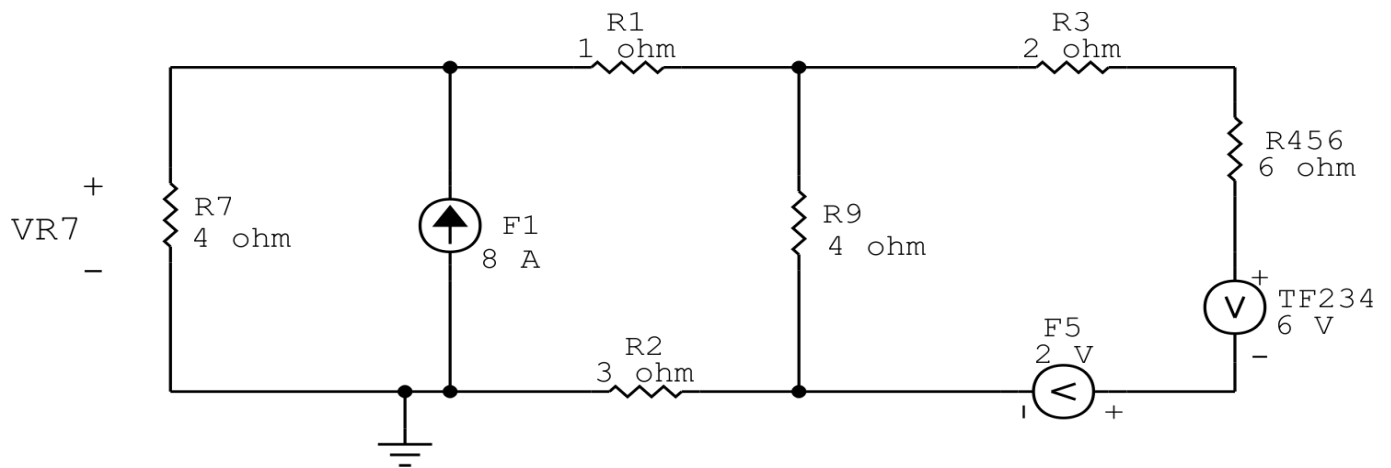


Figura 36: Circuito elétrico 3.1

### Associando fontes de tensão:

$$F2345 = F5 + TF234$$

$$F2345 = 2 + 6$$

$$F2345 = 8V$$

### Associando resistores:

$$R_{3456} = R_3 + R_{456}$$

$$R_{3456} = 2 + 6$$

$$R_{3456} = 8\Omega$$

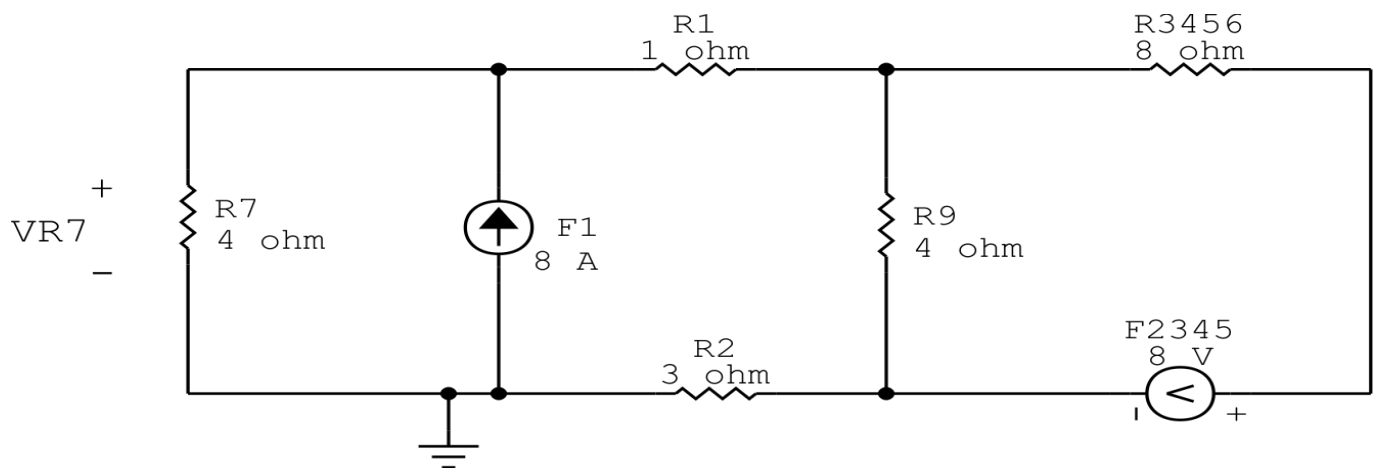


Figura 37: Circuito elétrico 3.1

### Transformação fonte de tensão F2345:

$$TF_{2345} = \frac{F_{2345}}{R_{3456}}$$

$$TF_{2345} = \frac{8}{8}$$

$$TF_{2345} = 1A$$

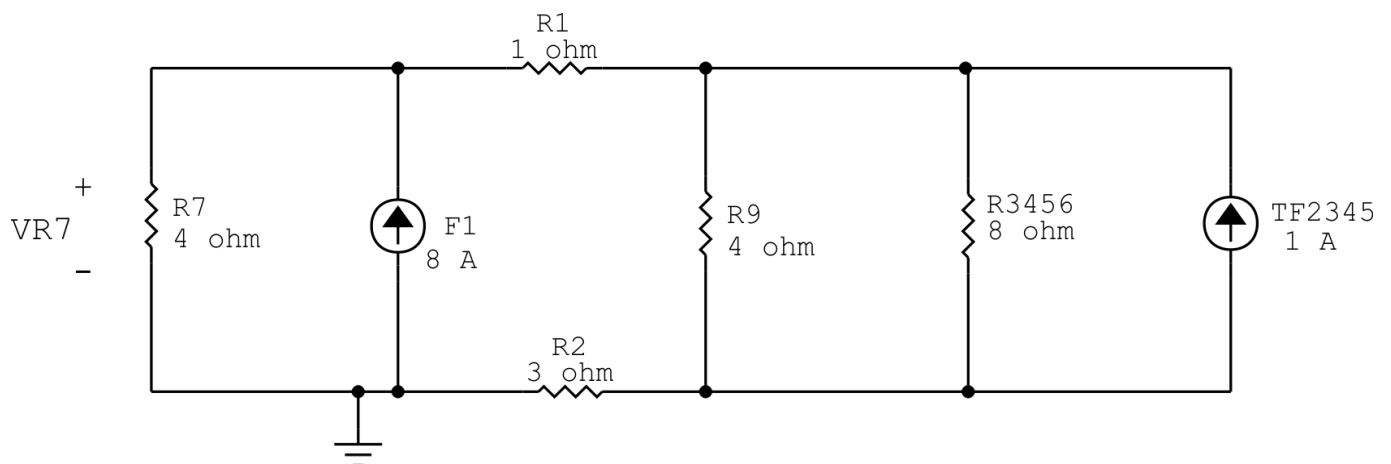


Figura 38: Circuito elétrico 3.1

### Associando resistores:

$$R_{34569} = R_9 // R_{3456}$$

$$R_{34569} = \frac{4.8}{4 + 8}$$

$$R_{34569} = 2,667 \Omega$$

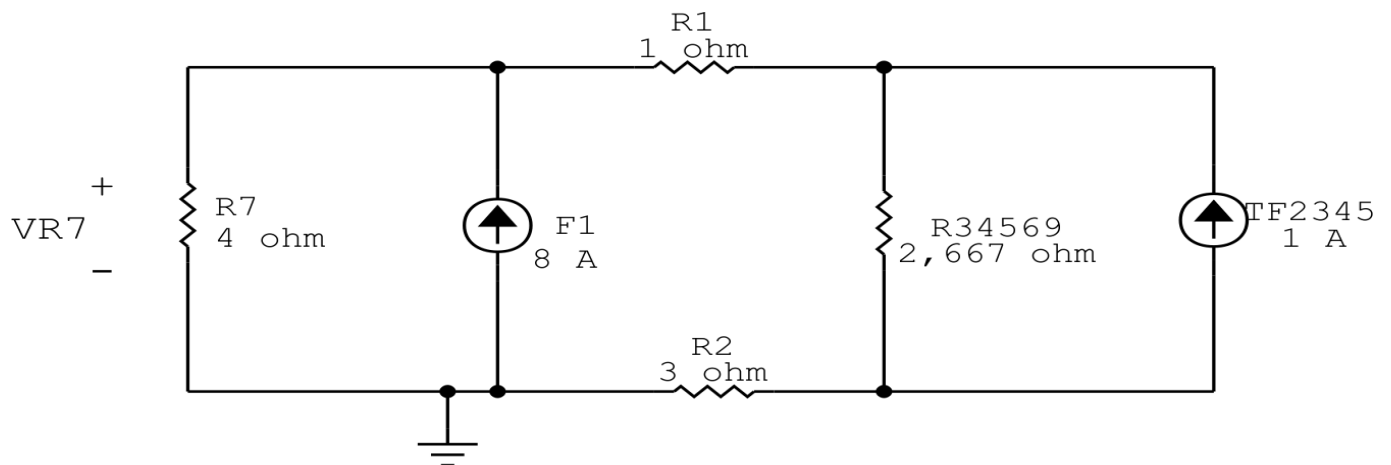


Figura 39: Circuito elétrico 3.1

### Transformação da fonte de corrente TF2345:

$$TTF_{2345} = R_{34569} \cdot TF_{2345}$$

$$TTF_{2345} = 2,667 \cdot 1$$

$$TTF_{2345} = 2,667 V$$

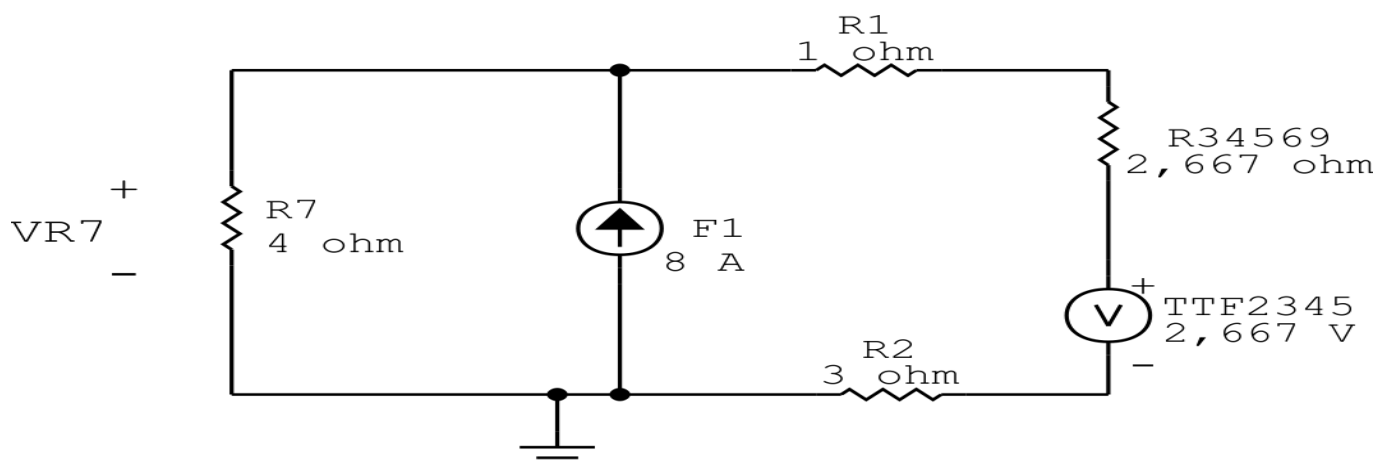


Figura 40: Circuito elétrico 3.1

### Associando resistores:

$$R_{1234569} = R_1 + R_2 + R_{34569}$$

$$R_{1234569} = 3 + 1 + 2,667$$

$$R_{1234569} = 6,667\Omega$$

### Transformação fonte de tensão TTF2345:

$$TTF_{2345} = \frac{TTF_{2345}}{R_{1234569}}$$

$$TTF_{2345} = \frac{2,667}{6,667}$$

$$TTF_{2345} = 0,4A$$

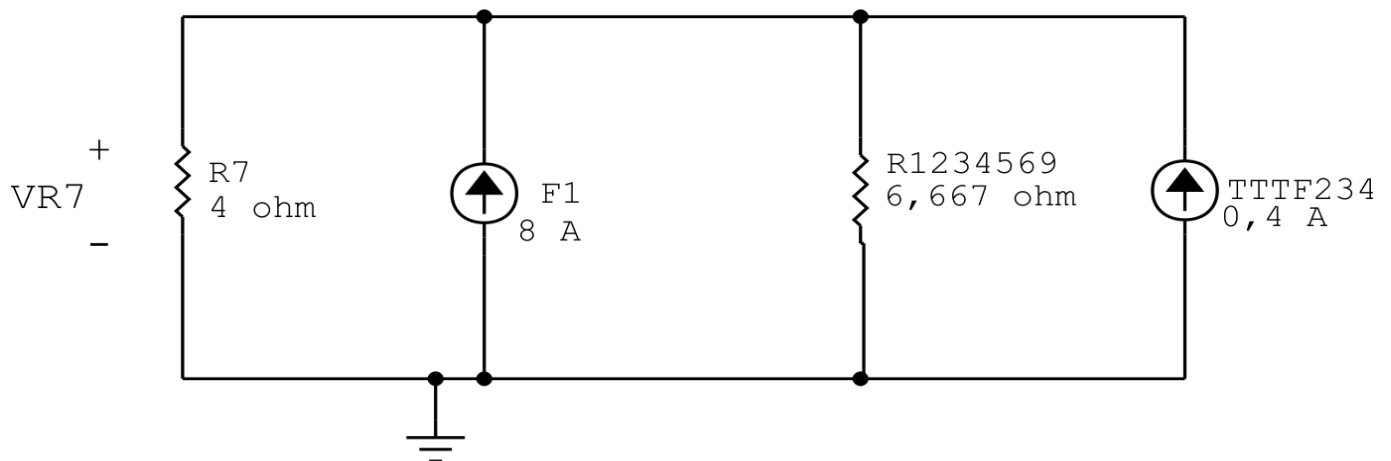


Figura 41: Circuito elétrico 3.1

### Associando fontes de corrente:

$$F_{12345} = F_1 + TTF_{2345}$$

$$F_{12345} = 8 + 0,4$$

$$F_{12345} = 8,4A$$



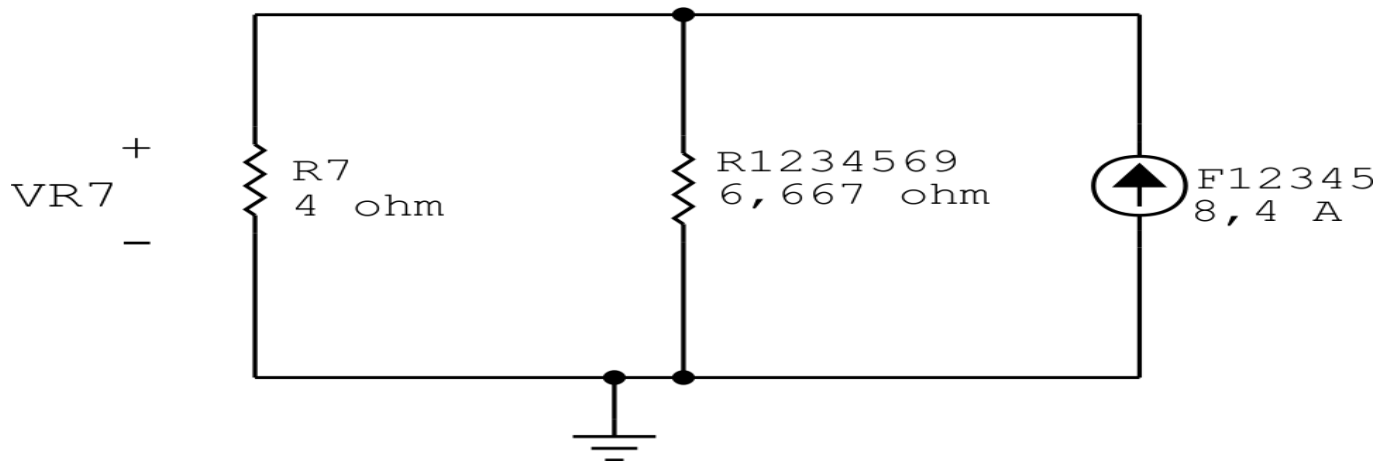


Figura 42: Circuito elétrico 3.1

### Transformação da fonte de corrente TF2345:

$$TF_{12345} = R_{1234569} \cdot F_{12345}$$

$$TF_{12345} = 6,667 \cdot 8,4$$

$$TF_{12345} = 56 V$$

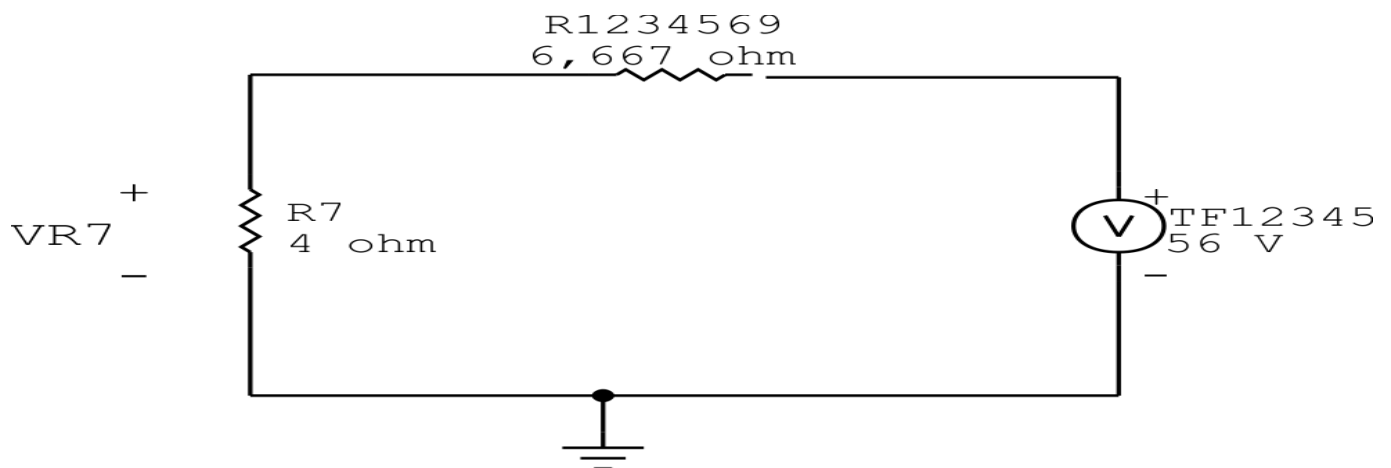


Figura 43: Circuito elétrico 3.1

### Divisor de tensão:

$$VR7 = \frac{TF_{12345} \cdot R7}{R_{12345679}}$$

$$VR7 = \frac{56 \cdot 4}{10,667}$$

$$VR7 = 21 V$$

### Questão 3.2 : Determine a tensão VR1

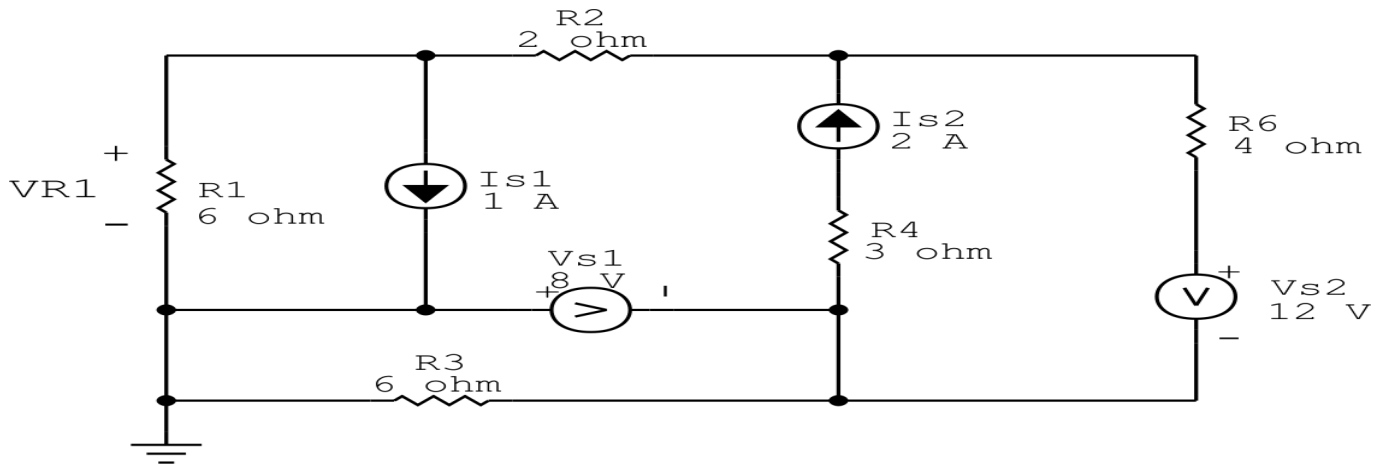


Figura 44: Circuito elétrico 3.2

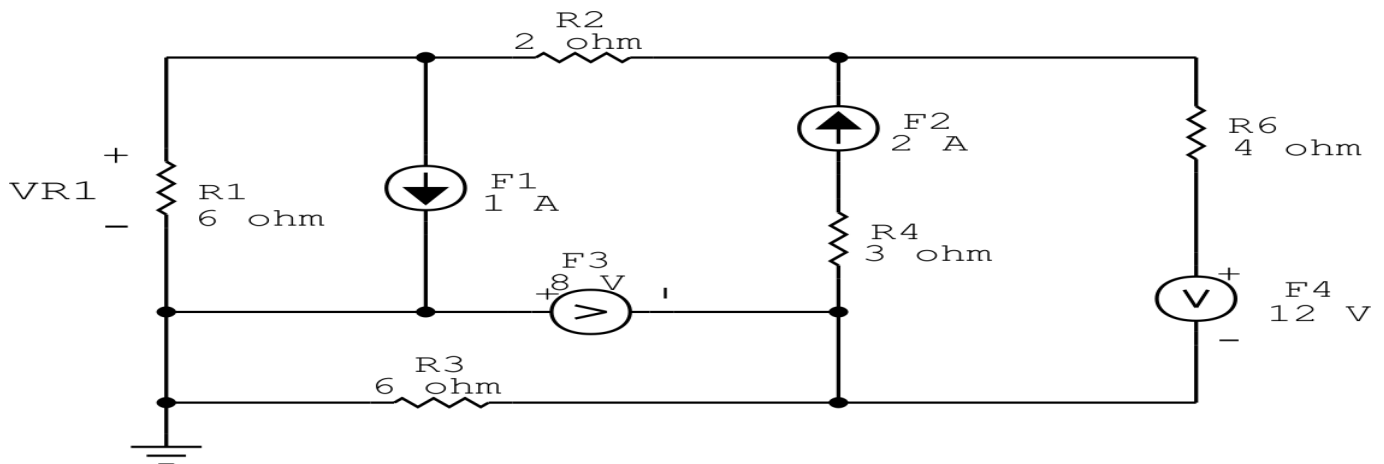


Figura 45: Circuito elétrico 3.2 - Renomeando as fontes

**Existe alguma impedância em paralelo com uma fonte de tensão ou em série com uma fonte de corrente, se sim essa impedância deve ser desprezada.**

**Nesse circuito o resistor R3 está em paralelo com a fonte de tensão F3 e o resistor R4 está em série com a fonte de corrente F2.**

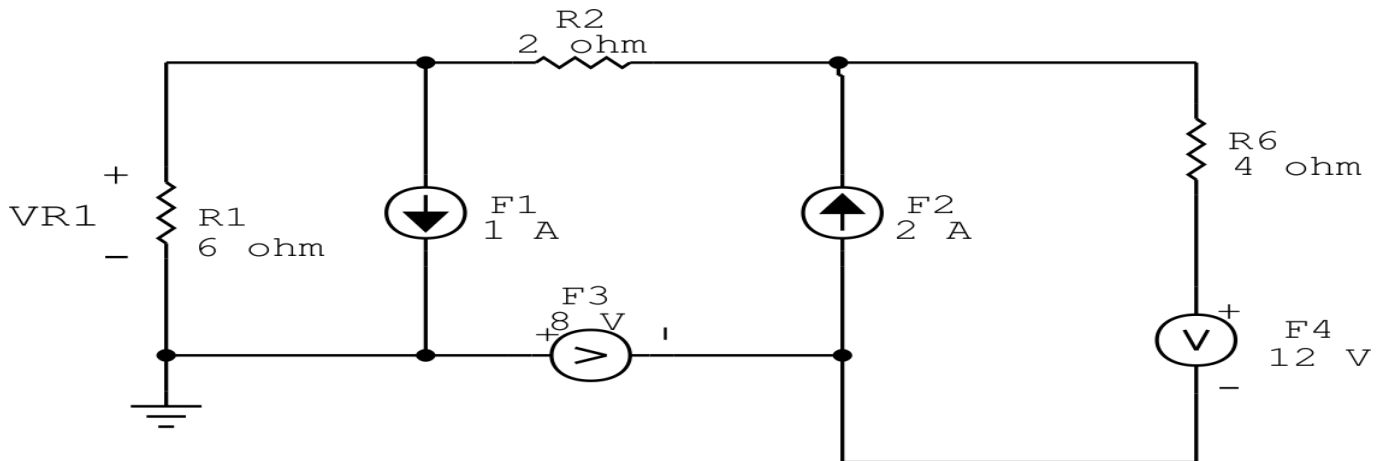


Figura 46: Circuito elétrico 3.2

### Transformação da fonte de tensão F4:

$$TF_4 = \frac{F_4}{R_6}$$

$$TF_4 = \frac{12}{4}$$

$$TF_4 = 3A$$

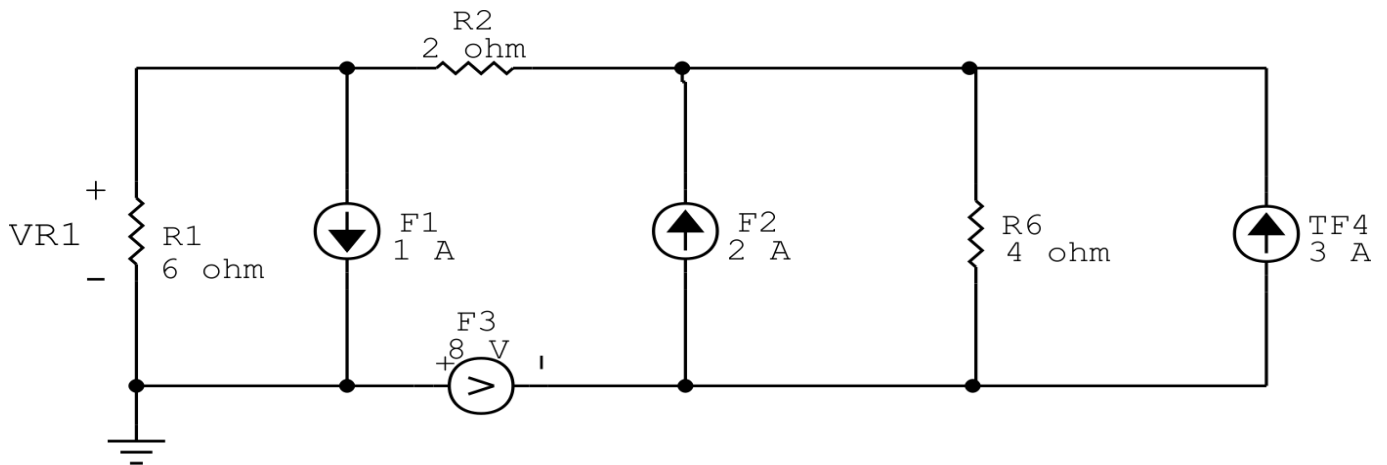


Figura 47: Circuito elétrico 3.2

### Associando fontes de corrente:

$$F_2' = F_2 + TF_4$$

$$F_2' = 2 + 3$$

$$F_2' = 5A$$

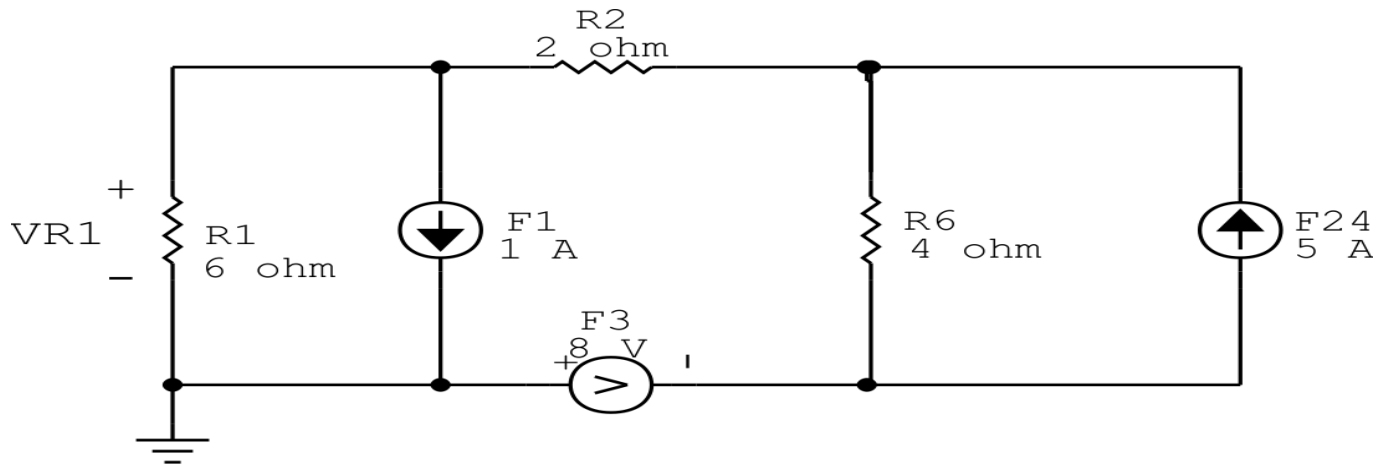


Figura 48: Circuito elétrico 3.2

### Transformação da fonte de corrente F24:

$$TF24 = R6 \cdot F24$$

$$TF24 = 4 \cdot 5$$

$$TF24 = 20V$$

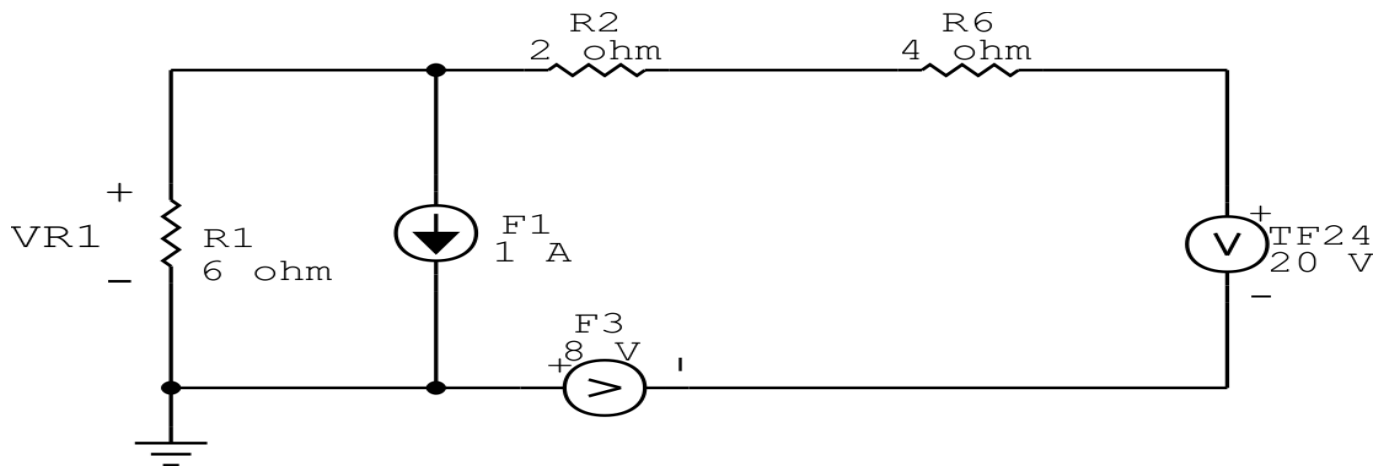


Figura 49: Circuito elétrico 3.2

### Transformação da fonte de corrente F1:

$$TF1 = R1 \cdot F1$$

$$TF1 = 6 \cdot 1$$

$$TF1 = 6V$$

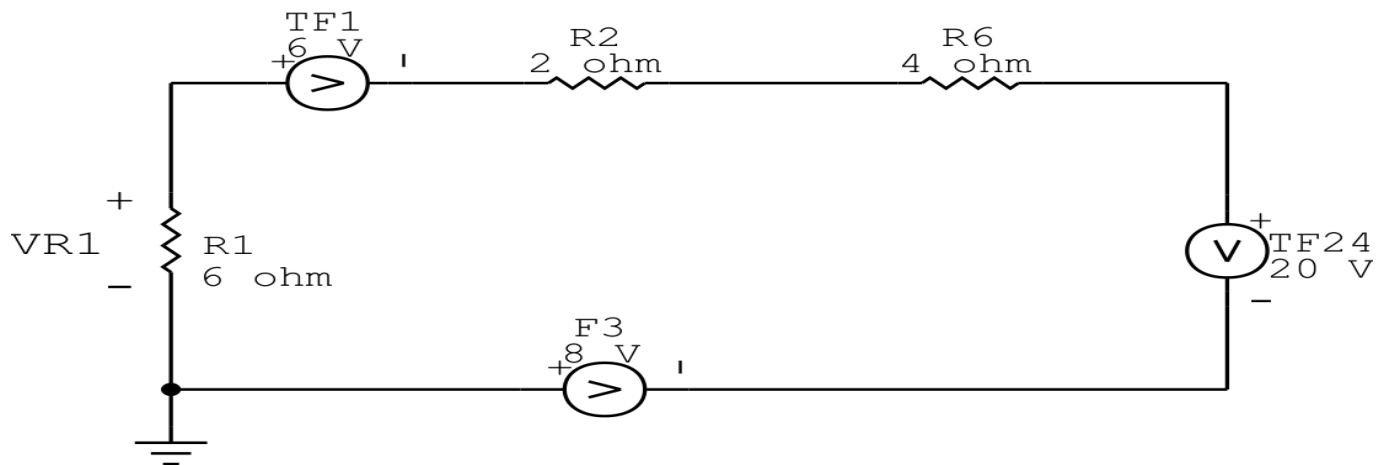


Figura 50: Circuito elétrico 3.2

### Associando fontes de tensão:

$$F_{1234} = TF_{24} + TF_1 - F_3$$

$$F_{1234} = 20 + 6 - 8$$

$$F_{1234} = 18V$$

### Associando resistores:

$$R_{26} = R_2 + R_6$$

$$R_{26} = 2 + 4$$

$$R_{26} = 6\Omega$$

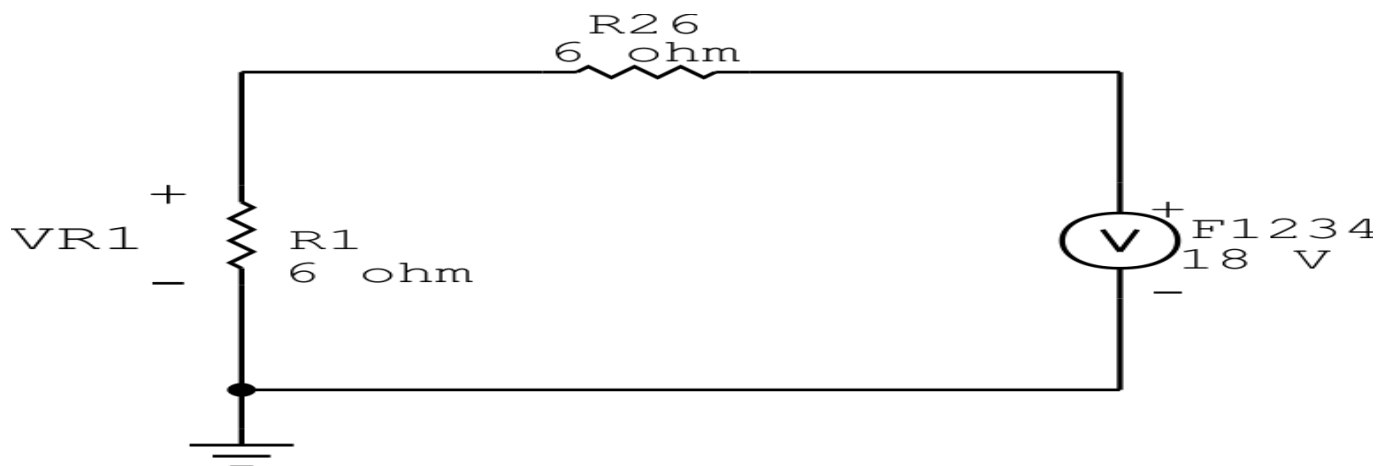


Figura 51: Circuito elétrico 3.2

**Divisor de tensão:**

$$VR1 = \frac{F1234 \cdot R1}{R126}$$

$$VR1 = \frac{18.6}{12}$$

$$VR1 = 9V$$

### Questão 3.3 : Determine a tensão VR7

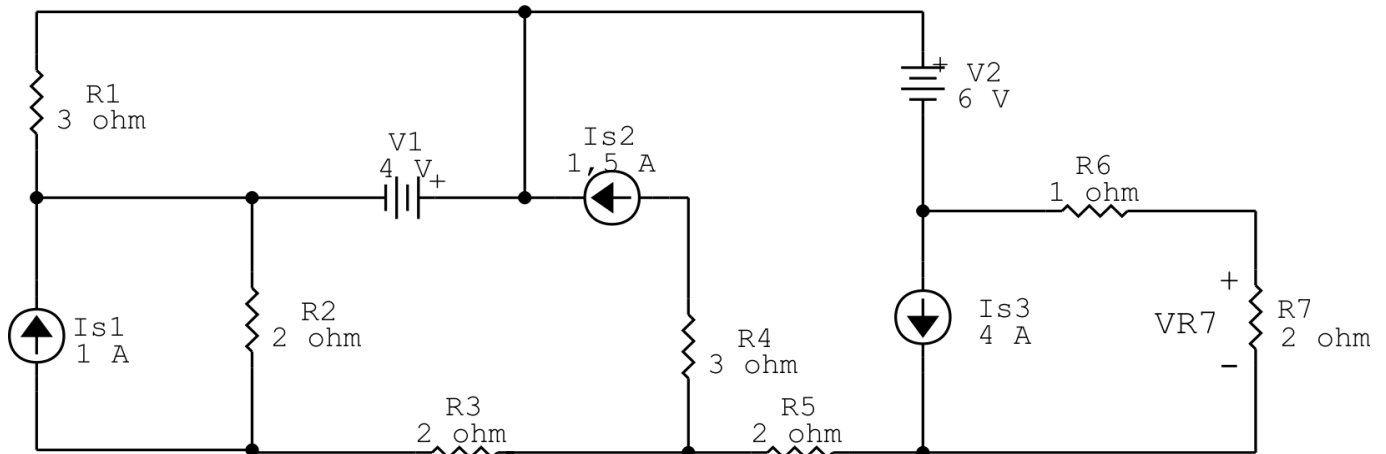


Figura 52: Circuito elétrico 3.3

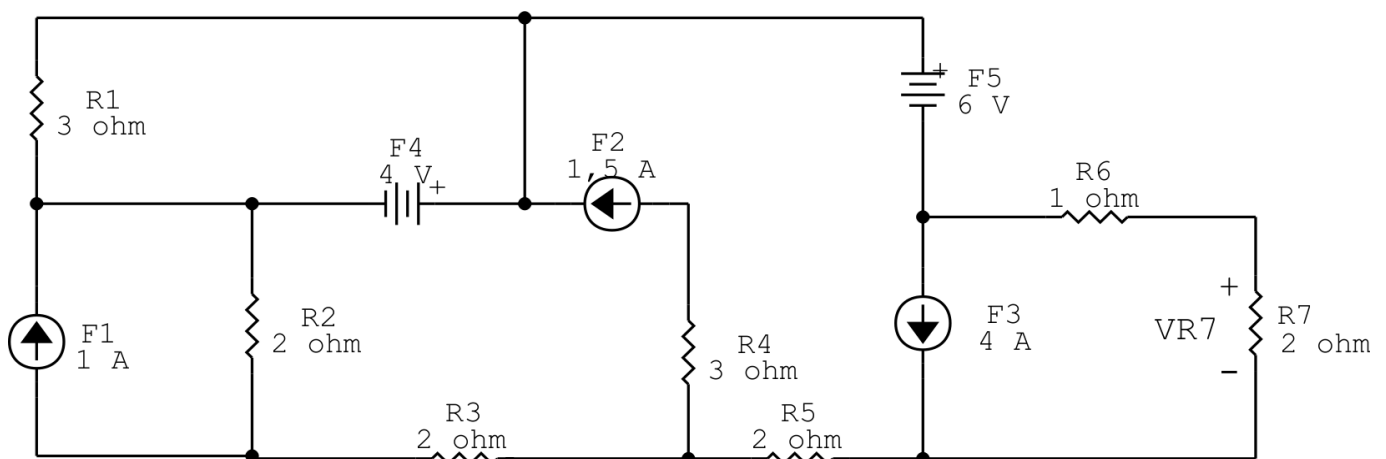


Figura 53: Circuito elétrico 3.3 - Renomeando as fontes

**Existe alguma impedância em paralelo com uma fonte de tensão ou em série com uma fonte de corrente, se sim essa impedância deve ser desprezada.**

**Nesse circuito o resistor R1 está em paralelo com a fonte de tensão F4 e o resistor R4 está em série com a fonte de corrente F2.**

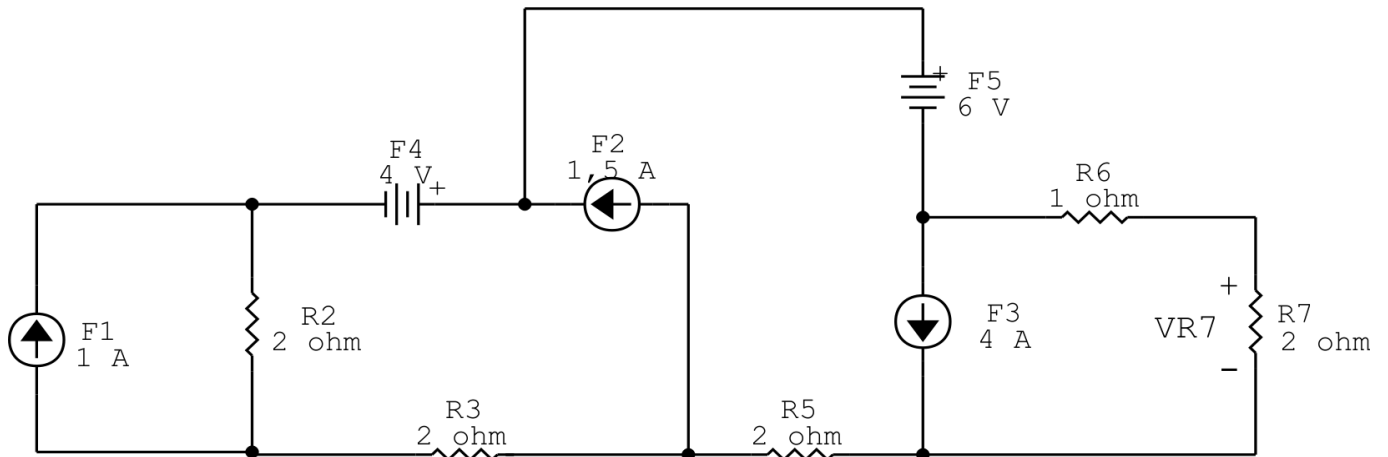


Figura 54: Circuito elétrico 3.3

### Transformação da fonte de corrente F1:

$$TF1 = R2 \cdot F1$$

$$TF1 = 2 \cdot 1$$

$$TF1 = 2V$$

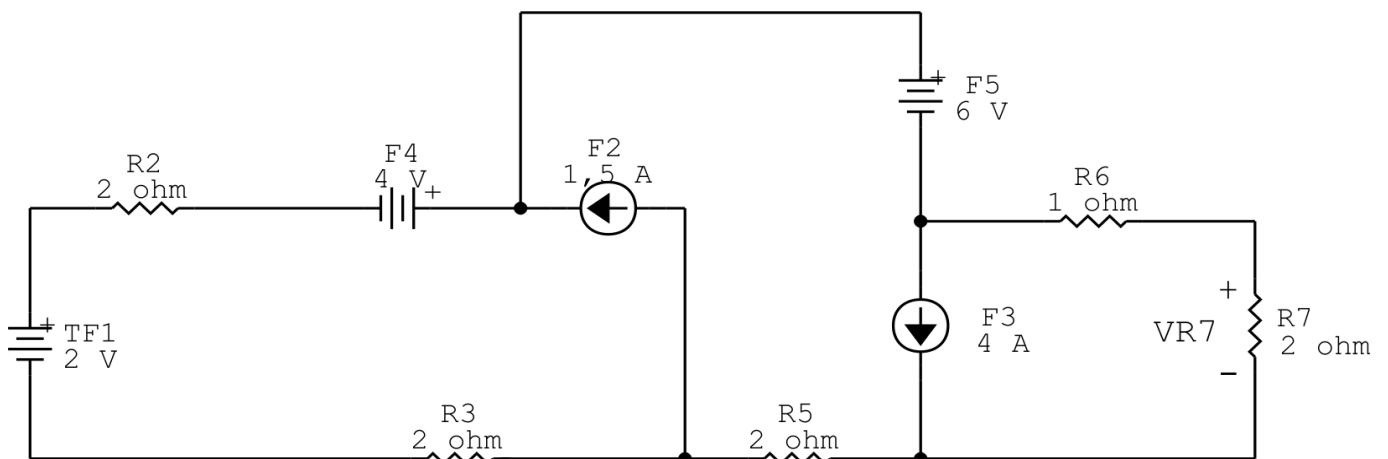


Figura 55: Circuito elétrico 3.3

### Associando fontes de tensão:

$$F14 = F4 + TF1$$

$$F14 = 4 + 2$$

$$F14 = 6V$$



### Associando resistores:

$$R_{23} = R_2 + R_3$$

$$R_{23} = 2 + 2$$

$$R_{23} = 4\Omega$$

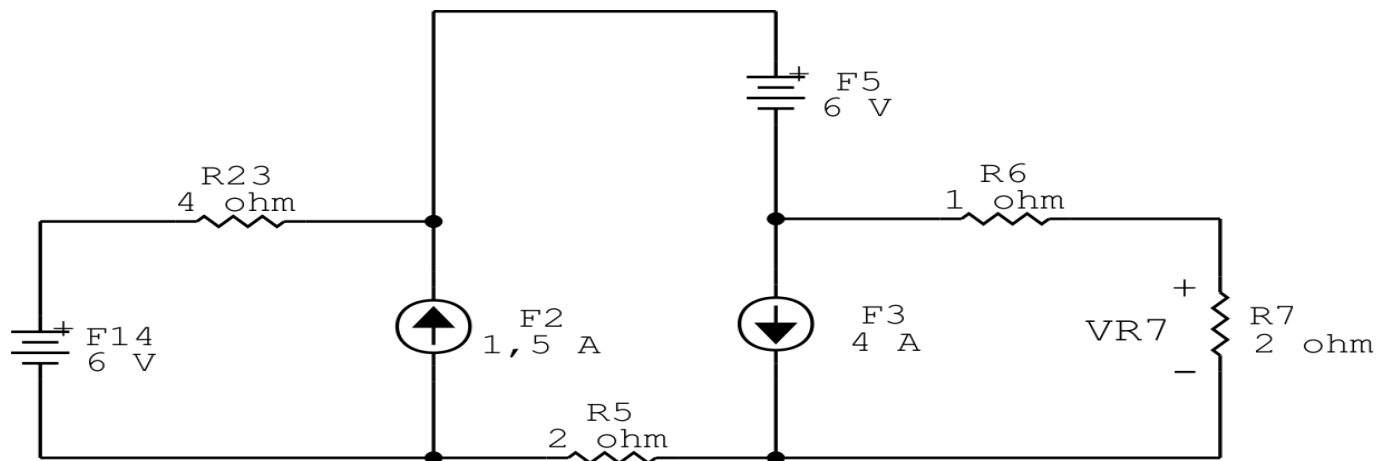


Figura 56: Circuito elétrico 3.3

### Transformação da fonte de tensão F14:

$$TF_{14} = \frac{F_{14}}{R_{23}}$$

$$TF_{14} = \frac{6}{4}$$

$$TF_{14} = 1,5A$$

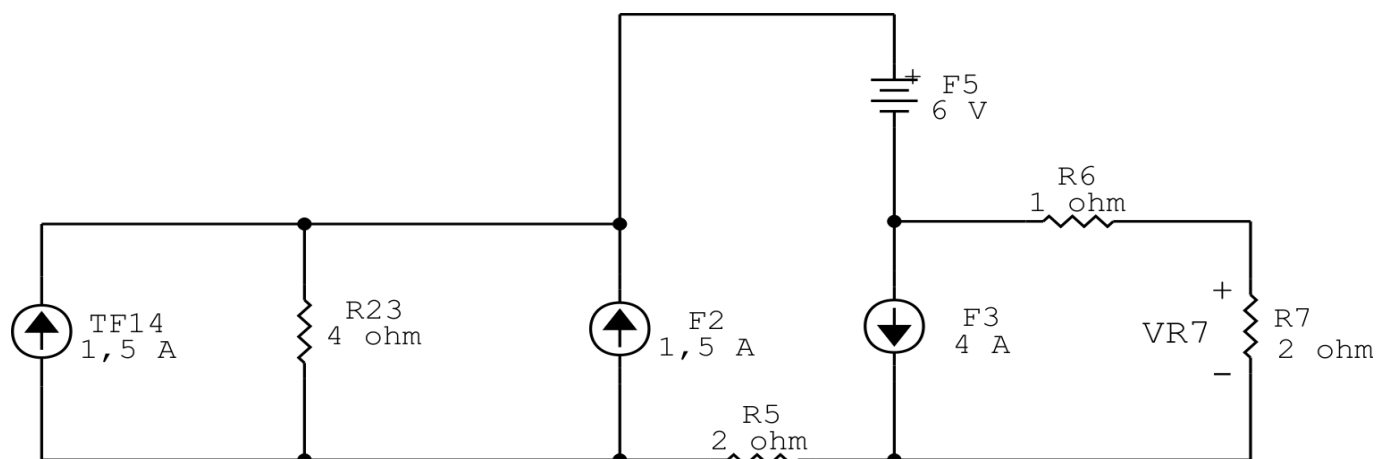


Figura 57: Circuito elétrico 3.3

### Associando fontes de corrente:

$$F_{124} = F_2 + TF_{14}$$

$$F_{124} = 1,5 + 1,5$$

$$F_{124} = 3A$$

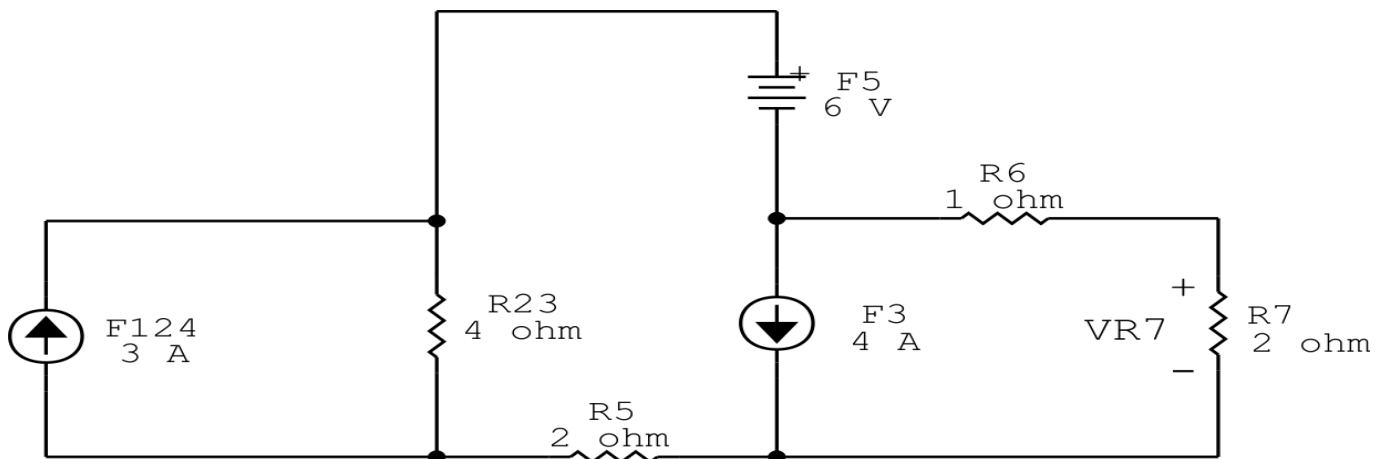


Figura 58: Circuito elétrico 3.3

### Transformação da fonte de corrente F124:

$$TF_{124} = R_{23} \cdot F_{124}$$

$$TF_{124} = 4 \cdot 3$$

$$TF_{124} = 12V$$

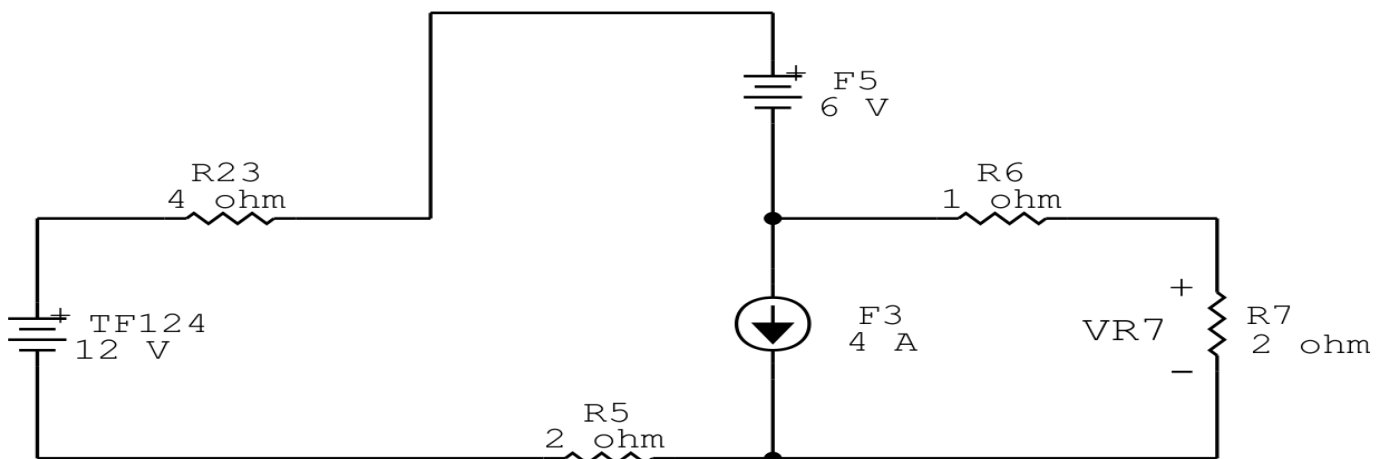


Figura 59: Circuito elétrico 3.3

### Associando fontes de tensão:

$$F1245 = TF124 - F5$$

$$F1245 = 12 - 6$$

$$F1245 = 6V$$

### Associando resistores:

$$R235 = R23 + R5$$

$$R235 = 4 + 2$$

$$R235 = 6\Omega$$

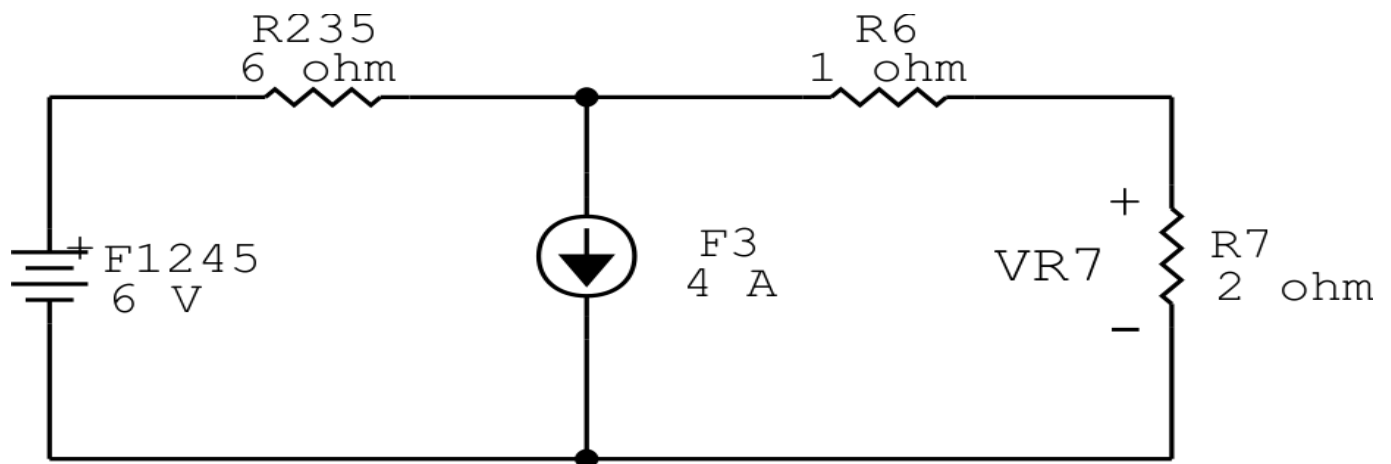


Figura 60: Circuito elétrico 3.3

### Transformação da fonte de tensão F1245:

$$TF1245 = \frac{F1245}{R235}$$

$$TF1245 = \frac{6}{6}$$

$$TF1245 = 1A$$

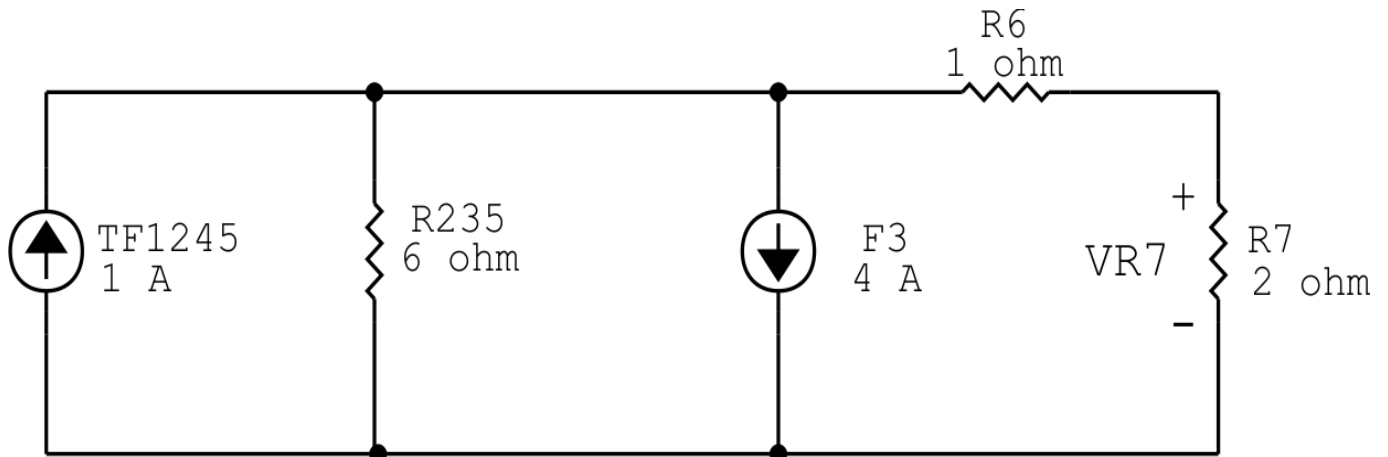


Figura 61: Circuito elétrico 3.3

### Associando fontes de corrente:

$$F_{12345} = F_3 - TF_{1245}$$

$$F_{12345} = 4 - 1$$

$$F_{12345} = 3A$$

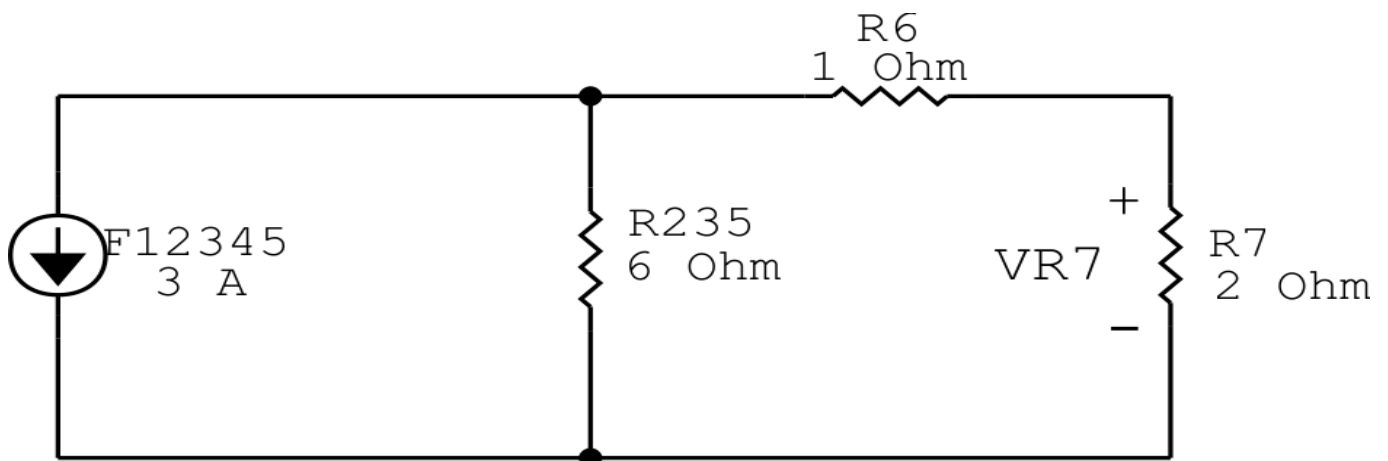


Figura 62: Circuito elétrico 3.3

### Transformação da fonte de corrente F12345:

$$TF_{12345} = R_{235} \cdot F_{12345}$$

$$TF_{12345} = 6.3$$

$$TF_{12345} = 18V$$

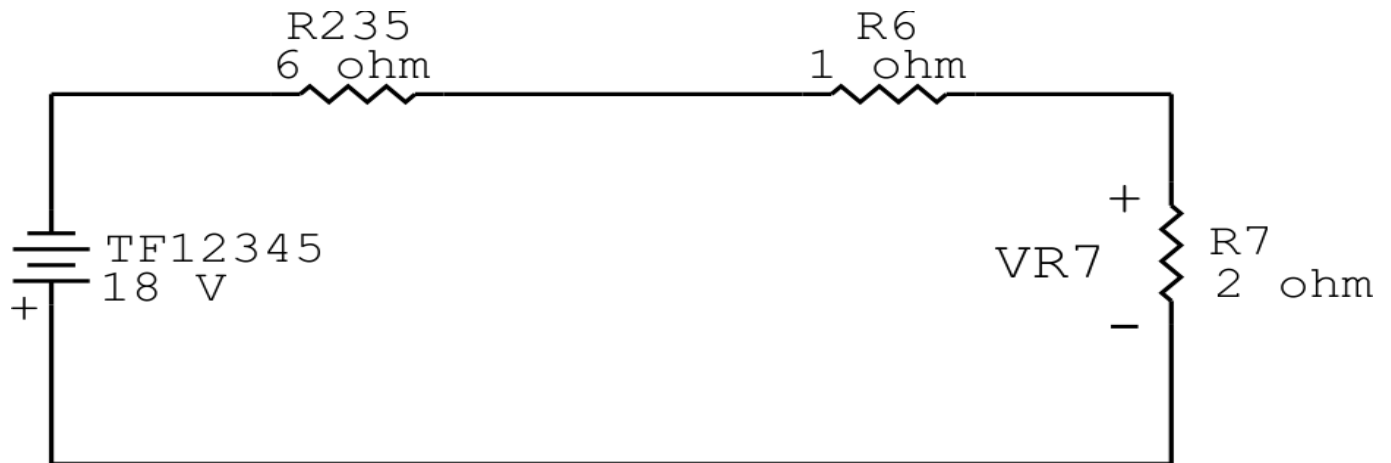


Figura 63: Circuito elétrico 3.3

### Divisor de tensão:

$$VR7 = \frac{TF12345 \cdot R7}{R23567}$$

$$VR7 = \frac{18 \cdot 2}{9}$$

$$VR7 = 4V$$

$$VR7 = -4V$$

### Questão 4.1 : Determine a tensão $V_{AB}$

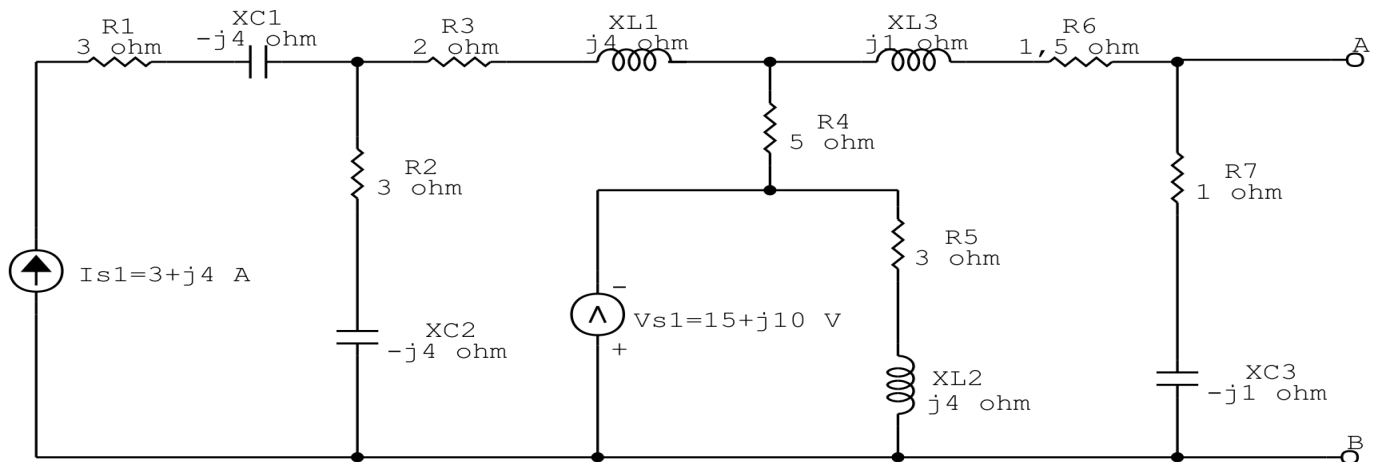


Figura 64: Circuito elétrico 4.1

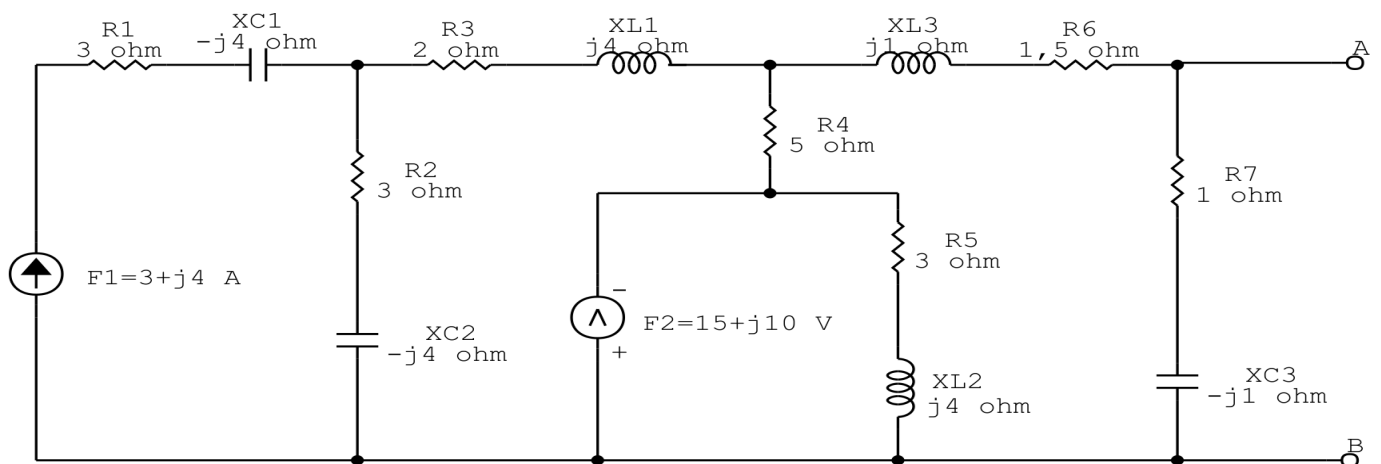


Figura 65: Circuito elétrico 4.1 - Renomeando as fontes

#### Transformação de impedância:

$$Z1 = R1 + XC1 = 3 + -j4 \quad Z1 = (3 - j4) \Omega$$

$$Z2 = R3 + XL1 = 2 + j4 \quad Z2 = (2 + j4) \Omega$$

$$Z3 = R6 + XL3 = 1,5 + j1 \quad Z3 = (1,5 + j1) \Omega$$

$$Z4 = R2 + XC2 = 3 + -j4 \quad Z4 = (3 - j4) \Omega$$

$$Z5 = R4 = 5 \quad Z5 = 5 \Omega$$

$$Z6 = R5 + XL2 = 3 + j4 \quad Z6 = (3 + j4) \Omega$$

$$Z7 = R7 + XC3 = 1 + -j1 \quad Z7 = (1 - j1) \Omega$$

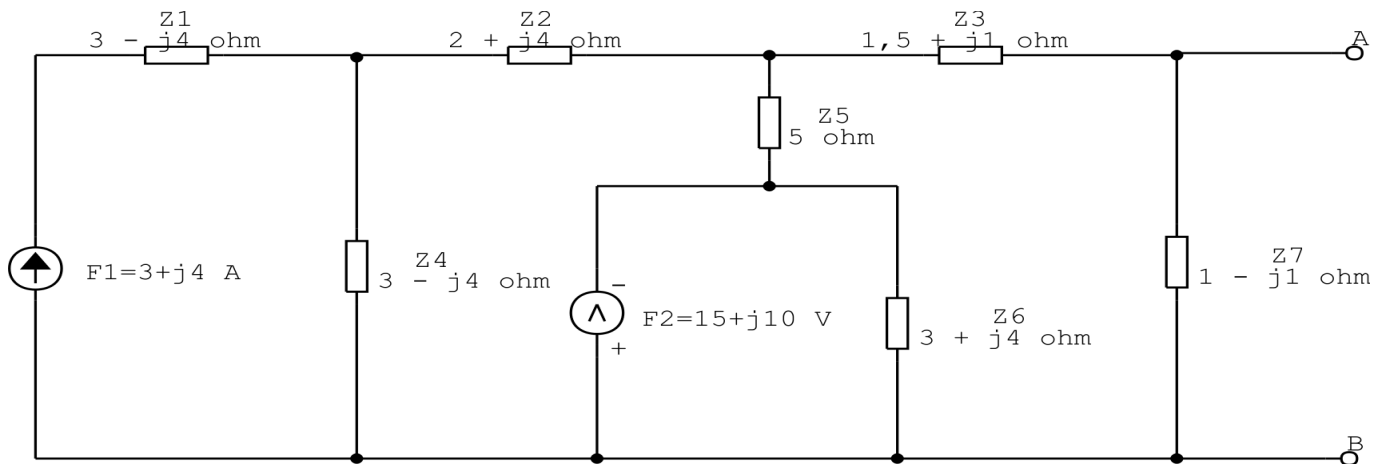


Figura 66: Circuito elétrico 4.1

**Existe alguma impedância em paralelo com uma fonte de tensão ou em série com uma fonte de corrente, se sim essa impedância deve ser desprezada.**

**Nesse circuito a impedância Z6 está em paralelo com a fonte de tensão F2 e a impedância Z1 está em série com a fonte de corrente F1.**

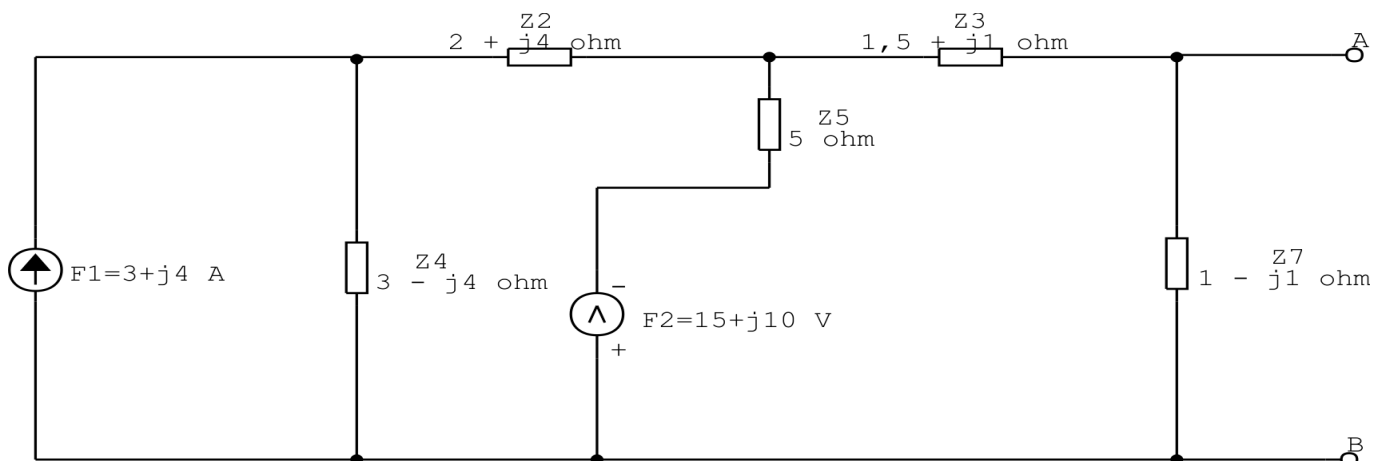


Figura 67: Circuito elétrico 4.1

### Transformação da fonte de corrente F1:

$$TF1 = Z4 \cdot F1$$

$$TF1 = (3 - j4) \cdot (3 + j4)$$

$$TF1 = 25 V$$

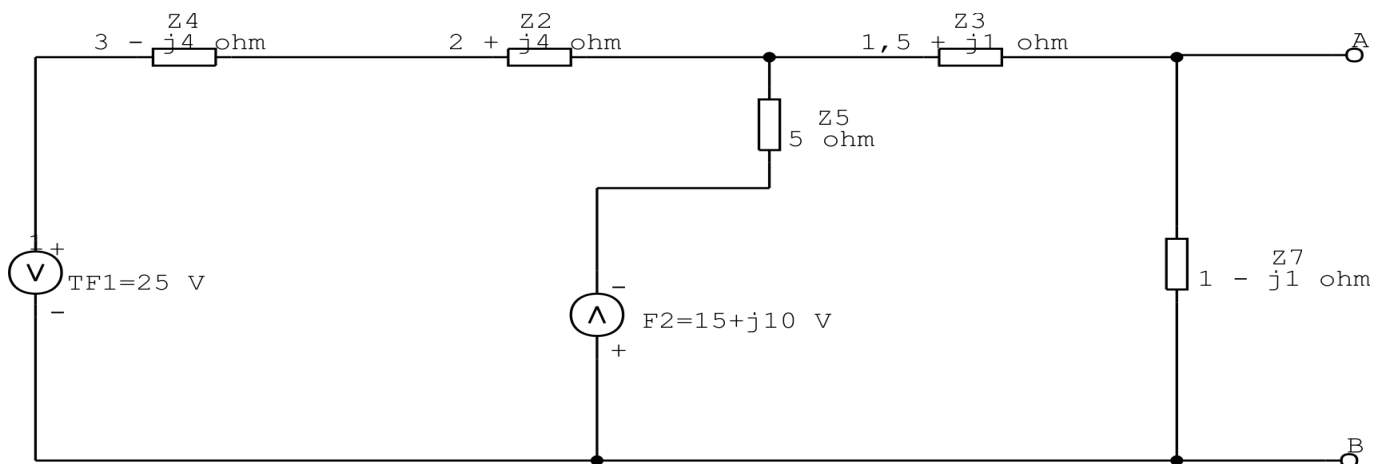


Figura 68: Circuito elétrico 4.1

### Associando de impedância:

$$Z24 = Z2 + Z4$$

$$Z24 = (3 - j4) + (2 + j4)$$

$$Z24 = 5 \Omega$$

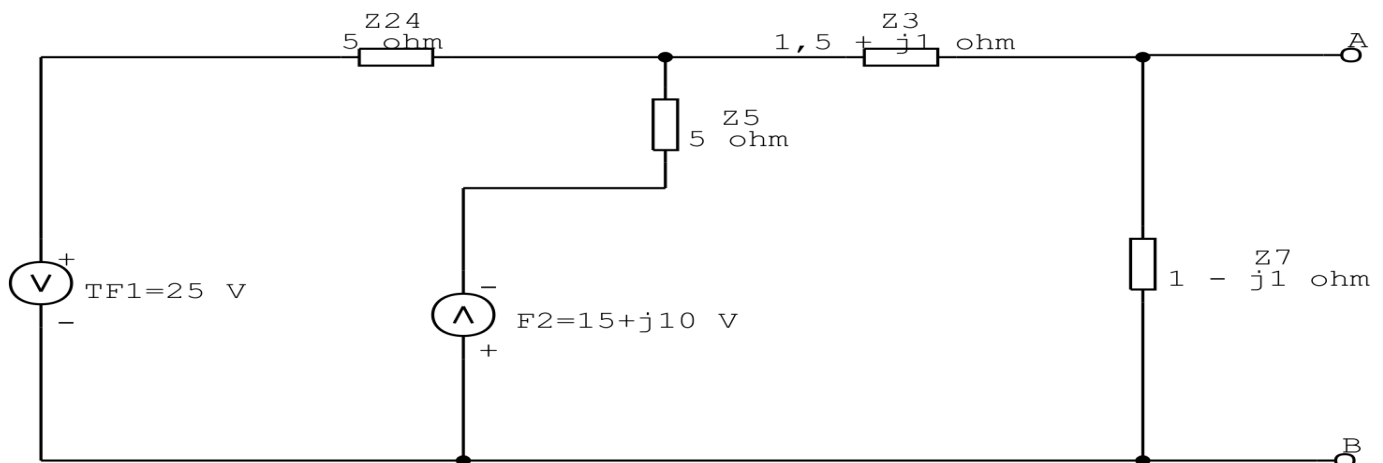


Figura 69: Circuito elétrico 4.1



### Transformação da fonte de tensão TF1:

$$TTF1 = \frac{TF1}{Z24}$$

$$TTF1 = \frac{25}{5}$$

$$TTF1 = 5A$$

### Transformação da fonte de tensão F2:

$$TF2 = \frac{F2}{Z5}$$

$$TF2 = \frac{15 + j10}{5}$$

$$TF2 = (3 + j2)A$$

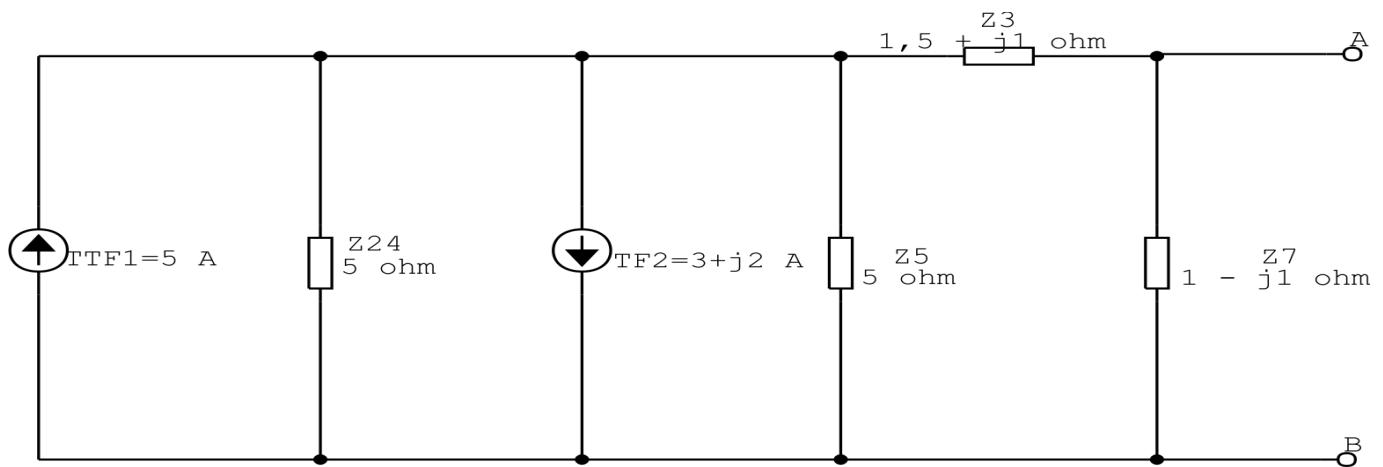


Figura 70: Circuito elétrico 4.1

### Associando fontes de corrente:

$$F12 = TTF1 - TF2$$

$$F12 = (5) - (3 + j2)$$

$$F12 = (2 - j2)A$$

### Associando impedância:

$$Z_{245} = Z_{24} // Z_5$$

$$Z_{245} = \frac{5 \cdot 5}{5 + 5}$$

$$Z_{245} = 2,5 \Omega$$

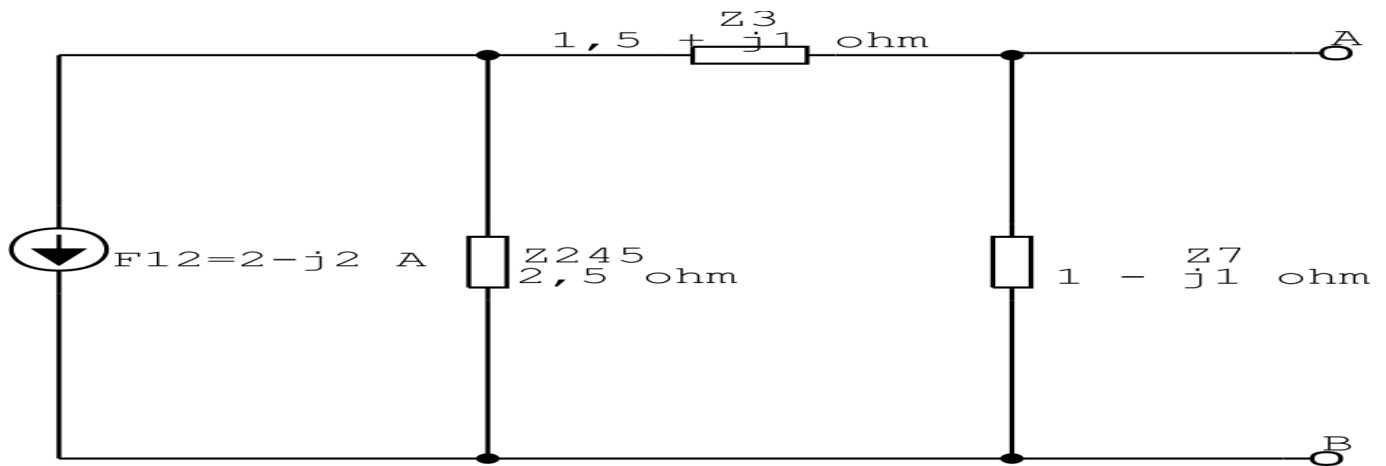


Figura 71: Circuito elétrico 4.1

### Transformação da fonte de corrente F12:

$$TF_{12} = Z_{245} \cdot F_{12}$$

$$TF_{12} = 2,5 \cdot (2 - j2)$$

$$TF_{12} = (5 - j5) V$$

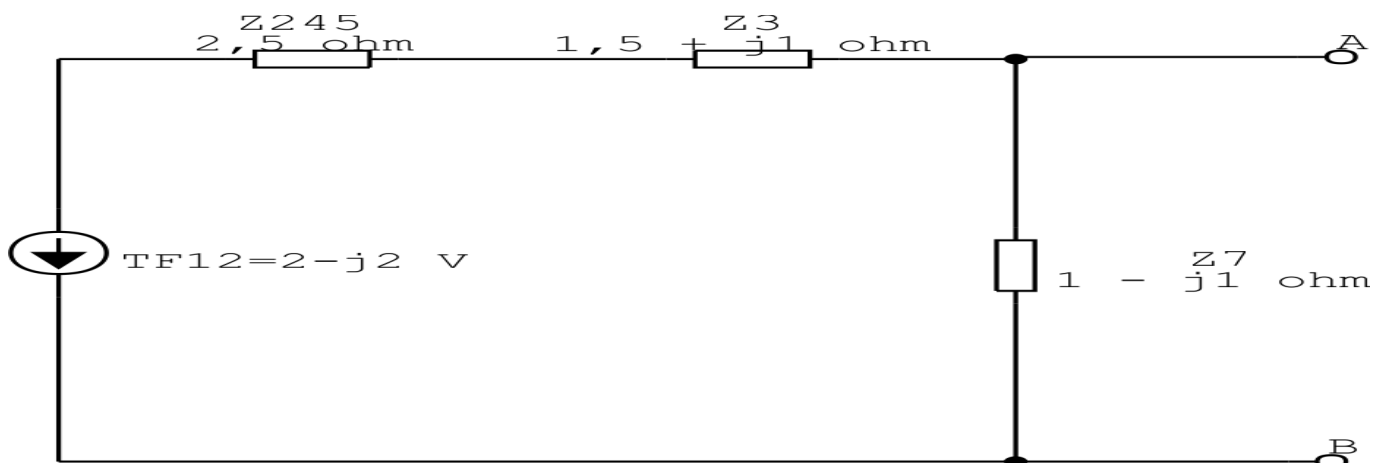


Figura 72: Circuito elétrico 4.1

### Associando impedância:

$$Z_{2345} = Z_{245} + Z_3$$

$$Z_{2345} = (2,5) + (1,5 + j1)$$

$$Z_{2345} = (4 + j1)\Omega$$

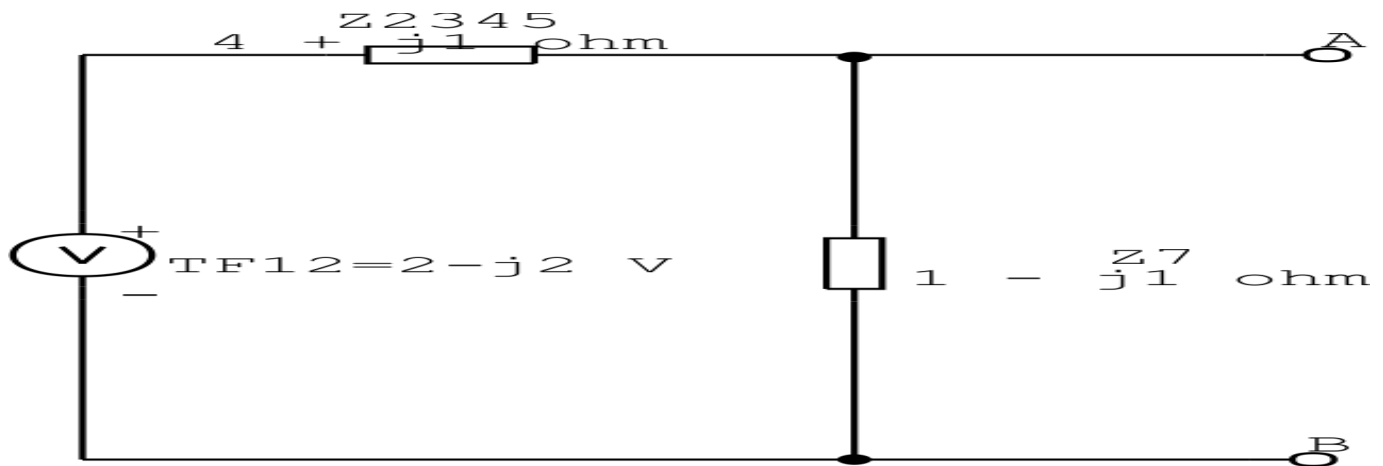


Figura 73: Circuito elétrico 4.1

### Divisor de tensão:

$$V_{AB} = \frac{TF_{12} \cdot Z_7}{Z_{23457}}$$

$$V_{AB} = \frac{(5 - j5) \cdot (1 - j1)}{5}$$

$$V_{AB} = -j2 \text{ V}$$

## Questão 4.2 : Determine a tensão $V_{AB}$

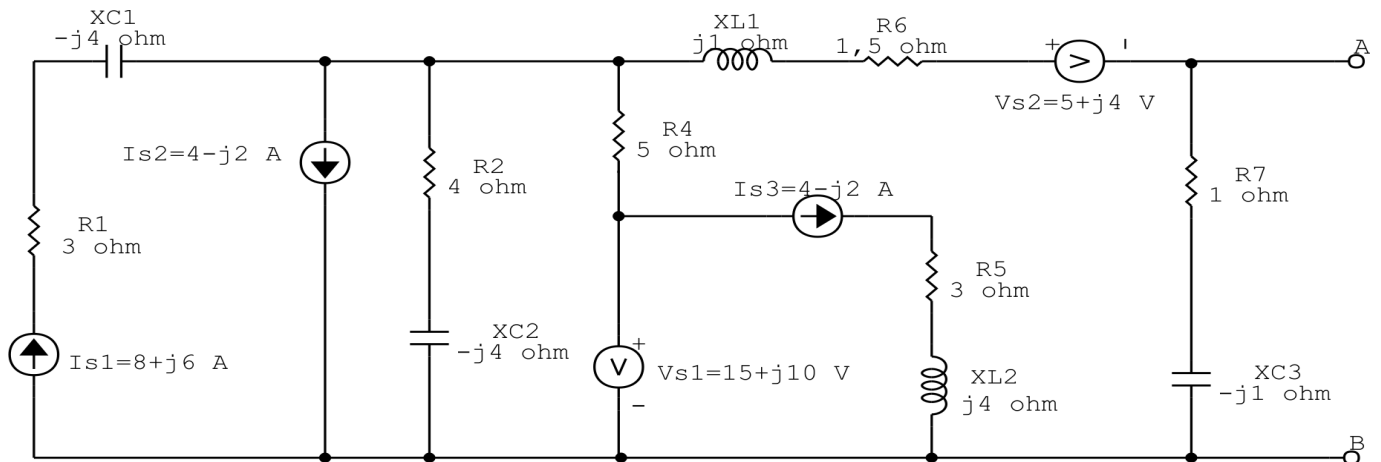


Figura 74: Circuito elétrico 4.1

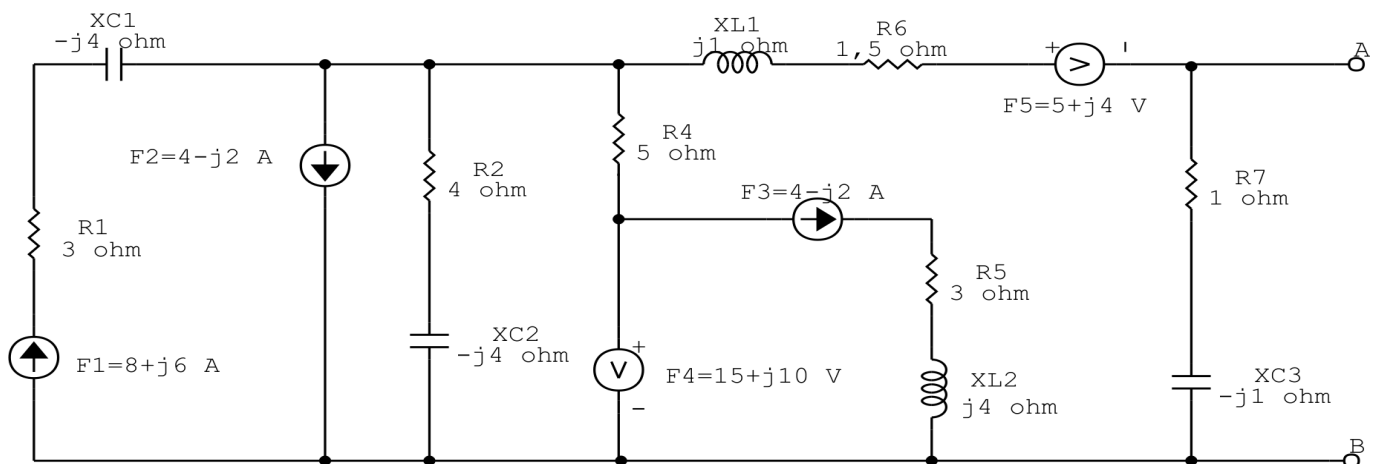


Figura 75: Circuito elétrico 4.1 - Renomeando as fontes

### Transformação de impedância:

$$Z1 = R1 + XC1 = 3 + -j4 \quad Z1 = (3 - j4) \Omega$$

$$Z2 = R2 + XC2 = 4 + -j4 \quad Z2 = (4 - j4) \Omega$$

$$Z3 = R3 = 5 \quad Z5 = 5 \Omega$$

$$Z4 = R6 + XL1 = 1,5 + j1 \quad Z3 = (1,5 + j1) \Omega$$

$$Z5 = R5 + XL2 = 3 + j4 \quad Z4 = (3 + j4) \Omega$$

$$Z6 = R7 + XC3 = 1 + -j1 \quad Z6 = (1 - j1) \Omega$$

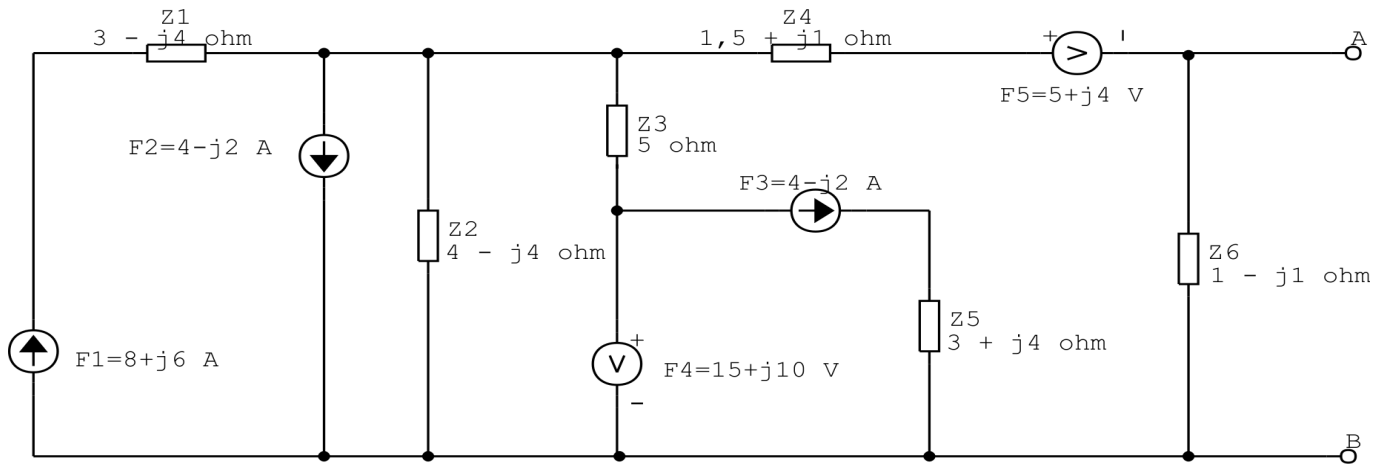


Figura 76: Circuito elétrico 4.1

**Existe alguma impedância em paralelo com uma fonte de tensão ou em série com uma fonte de corrente, se sim essa impedância deve ser desprezada.**

**Nesse circuito a impedância  $Z1$  está em série com a fonte de corrente  $F1$  e a impedância  $Z5$  está em série com a fonte de corrente  $F3$ .**

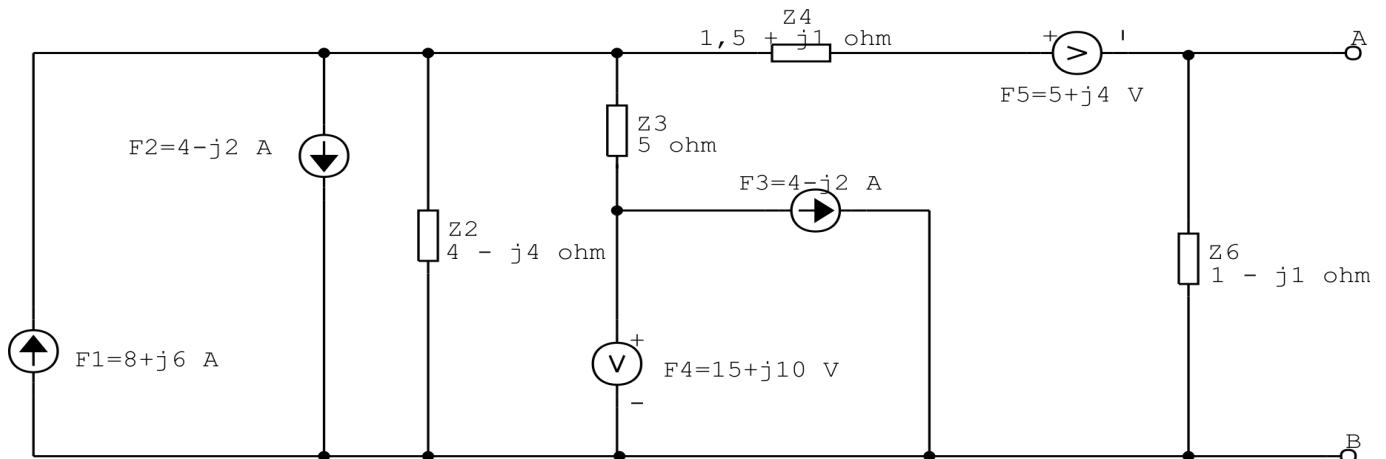


Figura 77: Circuito elétrico 4.1

**Quando um fonte de corrente fica em paralelo com uma fonte de tensão ela é ignorada, neste circuito ocorre isto com a fonte de corrente  $F3$  que está em paralelo com a fonte de tensão  $F4$ .**

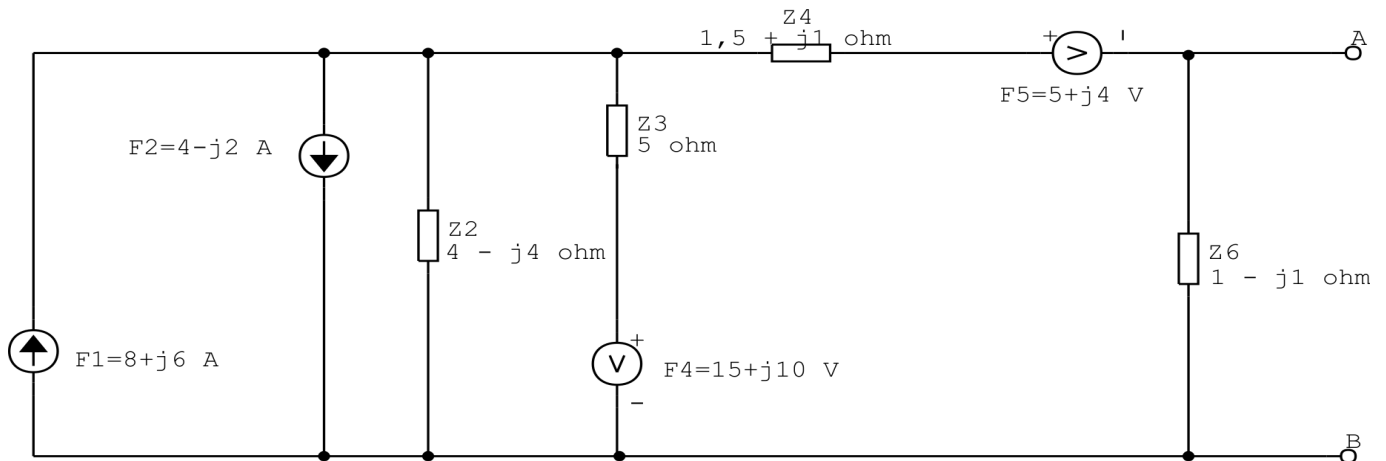


Figura 78: Circuito elétrico 4.1

### Associando fontes de corrente:

$$F12 = F1 - F2$$

$$F12 = (8 + j6) - (4 - j2)$$

$$F12 = (4 + j8)A$$

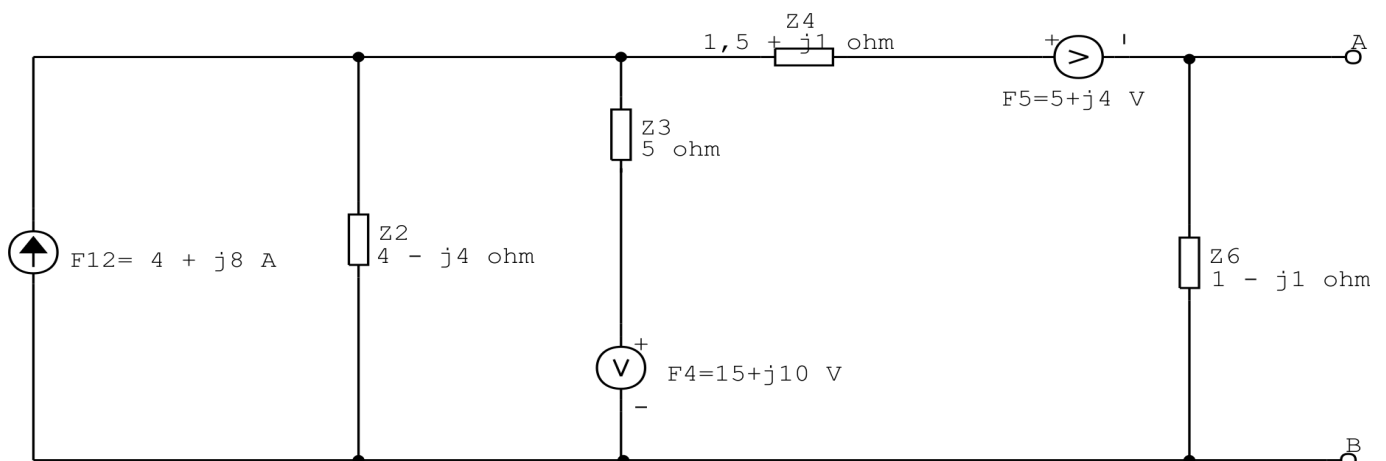


Figura 79: Circuito elétrico 4.1

### Transformação da fonte de tensão F4:

$$TF4 = \frac{F4}{Z3}$$

$$TF4 = \frac{15 + j10}{5}$$

$$TF4 = 3 + j2A$$

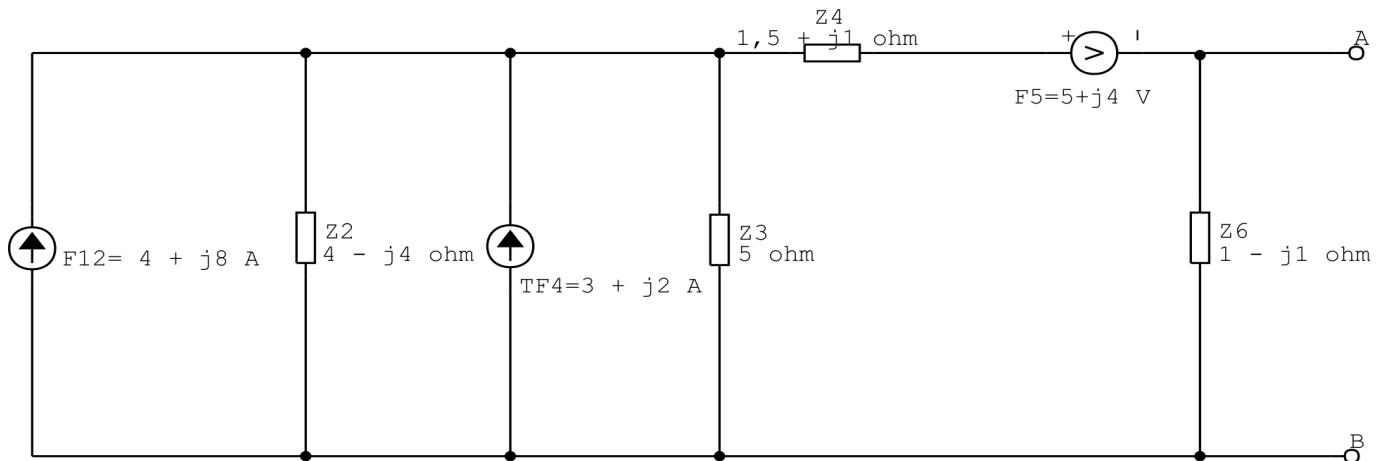


Figura 80: Circuito elétrico 4.1

### Associando fontes de corrente:

$$F124 = F12 + TF4$$

$$F124 = (4 + j8) + (3 + j2)$$

$$F124 = (7 + j10)A$$

### Associando impedância:

$$Z23 = Z2 // Z3$$

$$Z23 = \frac{(4 - j4) \cdot (5)}{(4 - j4) + (5)}$$

$$Z23 = (2,68 - j1,031)\Omega$$

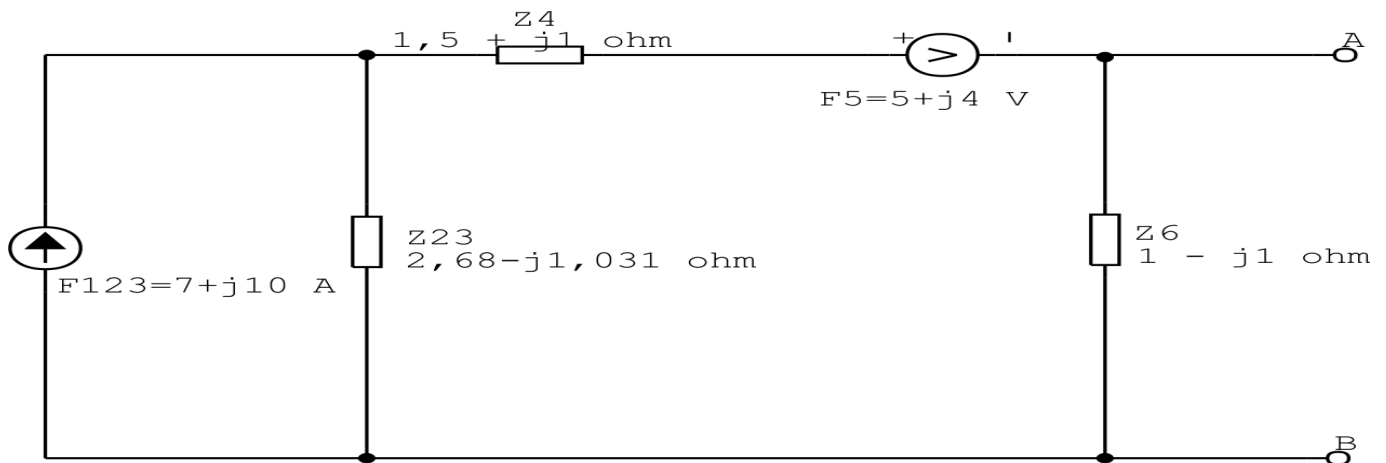


Figura 81: Circuito elétrico 4.1

### Transformação da fonte de corrente F124:

$$TF124 = Z23 \cdot F124$$

$$TF124 = (2,68 - j1,031) \cdot (7 + j10)$$

$$TF124 = (29,076 + j19,587) V$$

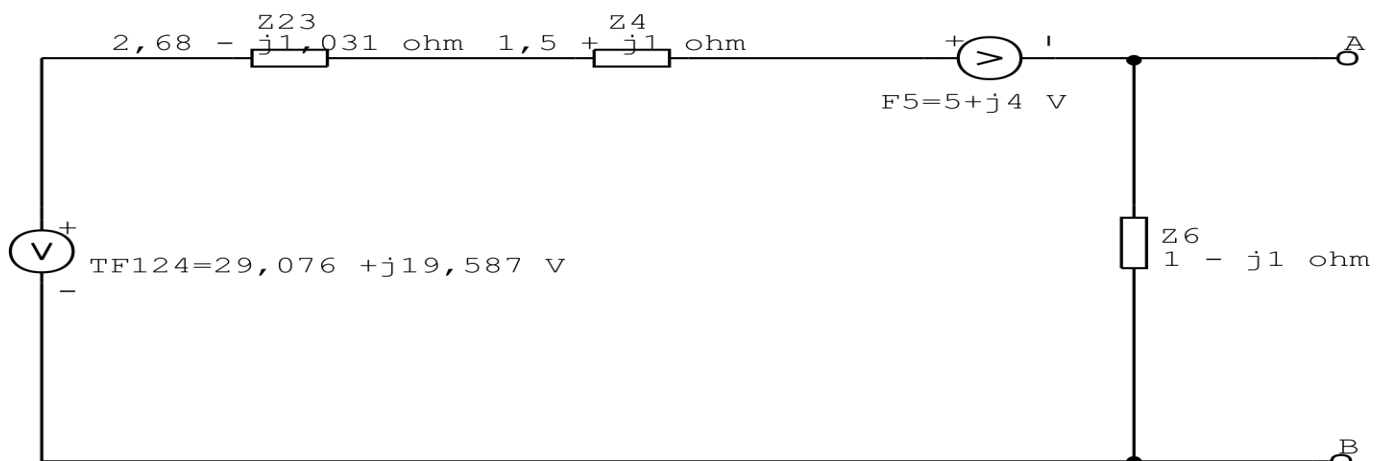


Figura 82: Circuito elétrico 4.1

### Associando fontes de tensão:

$$F1245 = TF124 - F5$$

$$F1245 = (29,076 + j19,587) - (5 + j4)$$

$$F1245 = (25,076 + j15,587) V$$



### Associando impedância:

$$Z_{234} = Z_{23} + Z_4$$

$$Z_{234} = (2,68 - j1,031) + (1,5 + j1)$$

$$Z_{234} = (4,18 - j0,031)\Omega$$

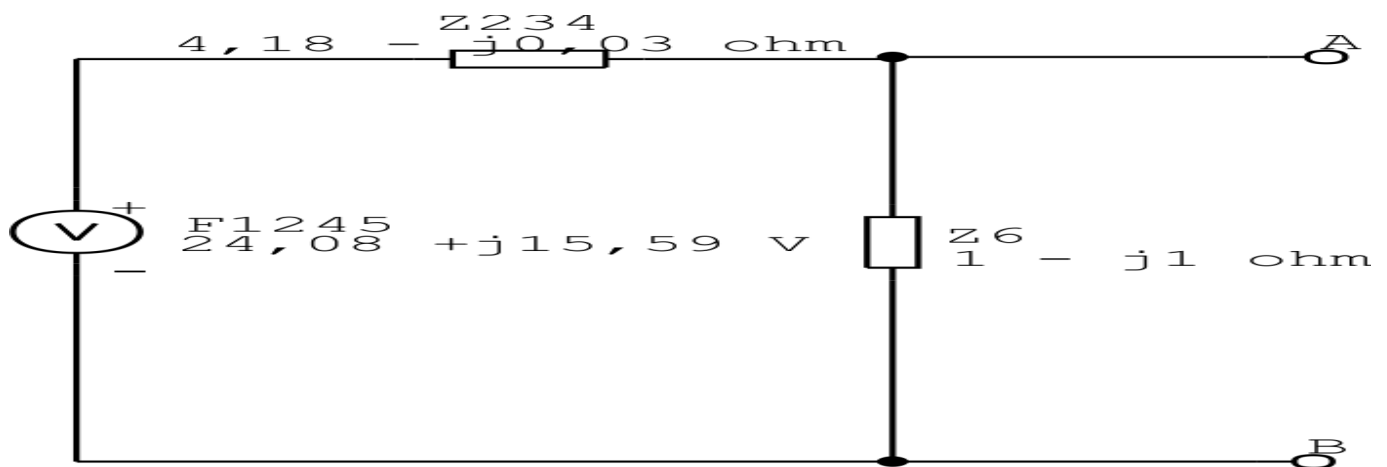


Figura 83: Circuito elétrico 4.1

### Divisor de tensão:

$$V_{AB} = \frac{F_{1245} \cdot Z_6}{Z_{2346}}$$

$$V_{AB} = \frac{(25,076 + j15,587) \cdot (1 - j1)}{5,18 - j1,031}$$

$$V_{AB} = 7,677 - j0,11 V$$

### Questão 4.3 : Determine a tensão $V_o$

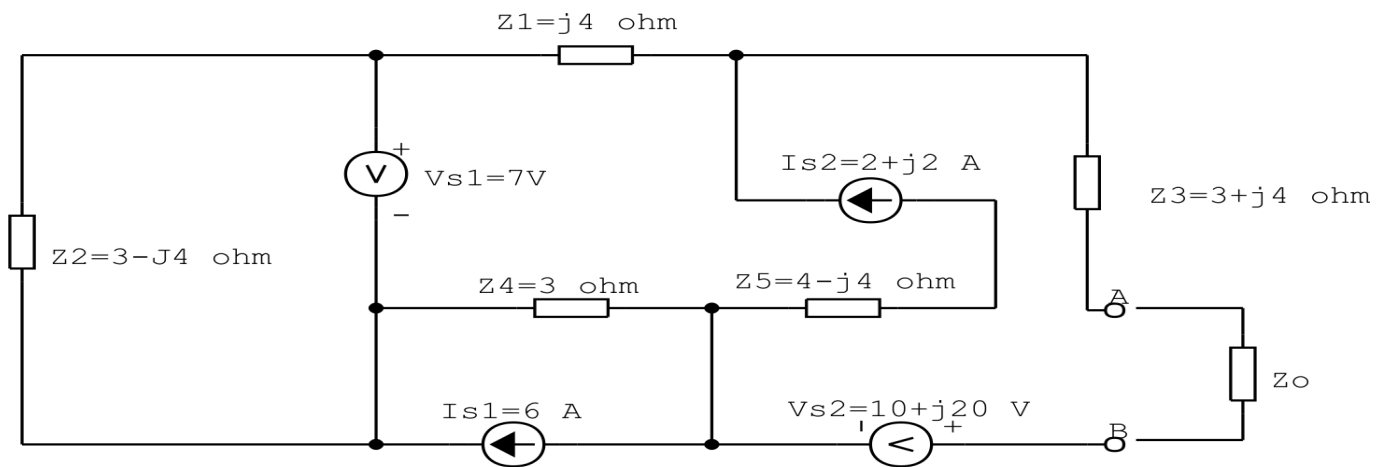


Figura 84: Circuito elétrico 4.3

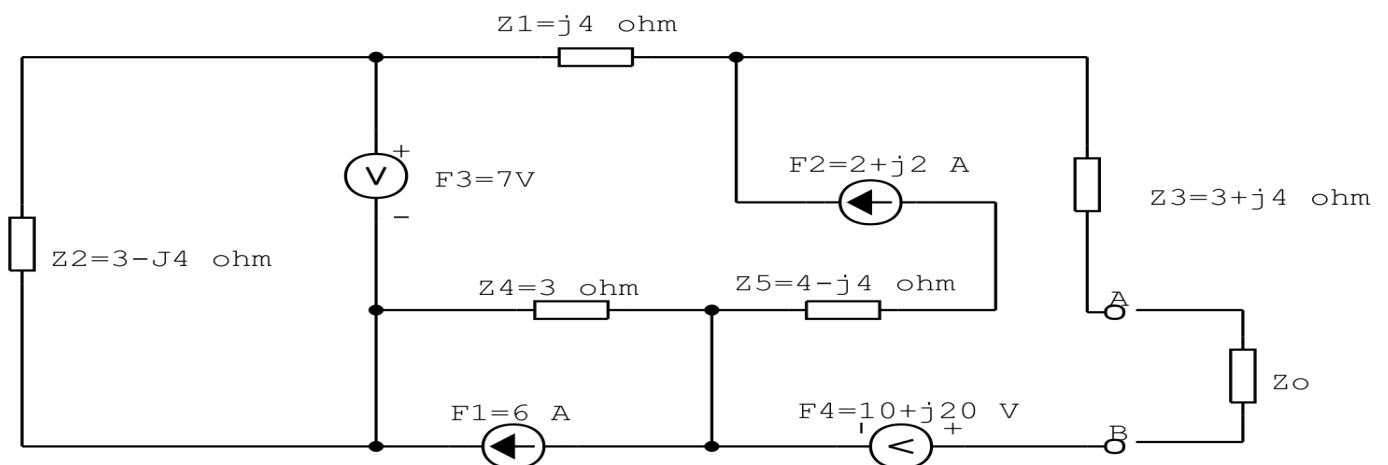


Figura 85: Circuito elétrico 4.3- Renomeando as fontes

**Existe alguma impedância em paralelo com uma fonte de tensão ou em série com uma fonte de corrente, se sim essa impedância deve ser desprezada.**

**Nesse circuito a impedância  $Z_2$  está em paralelo com a fonte de tensão  $F_3$  e a impedância  $Z_5$  está em série com a fonte de corrente  $F_2$ .**

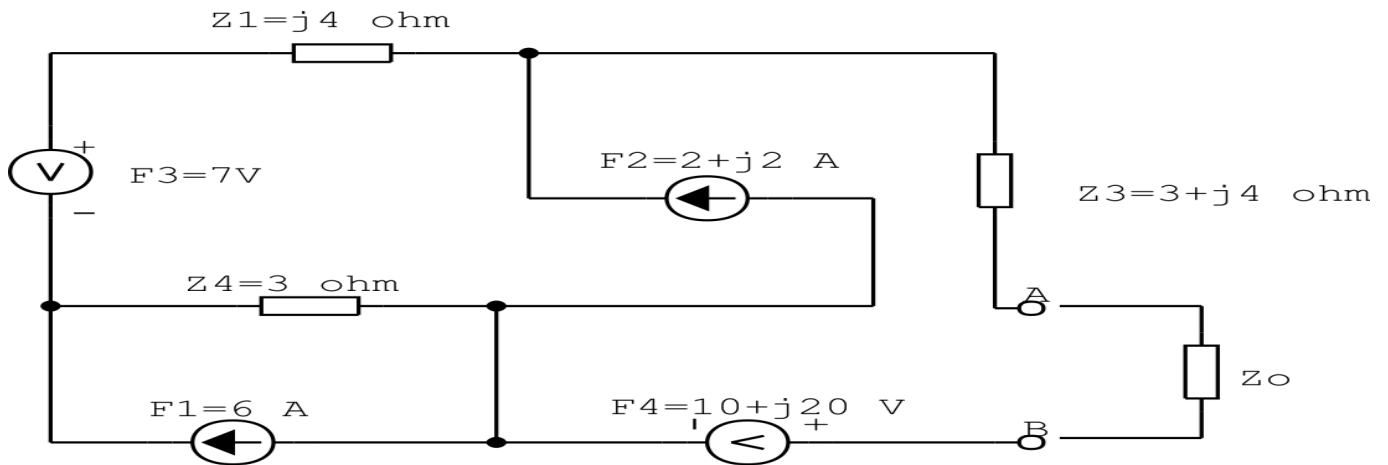


Figura 86: Circuito elétrico 4.3

### Transformação da fonte de corrente F1:

$$TF1 = Z4 \cdot F1$$

$$TF1 = 3 \cdot (6)$$

$$TF1 = (18) V$$

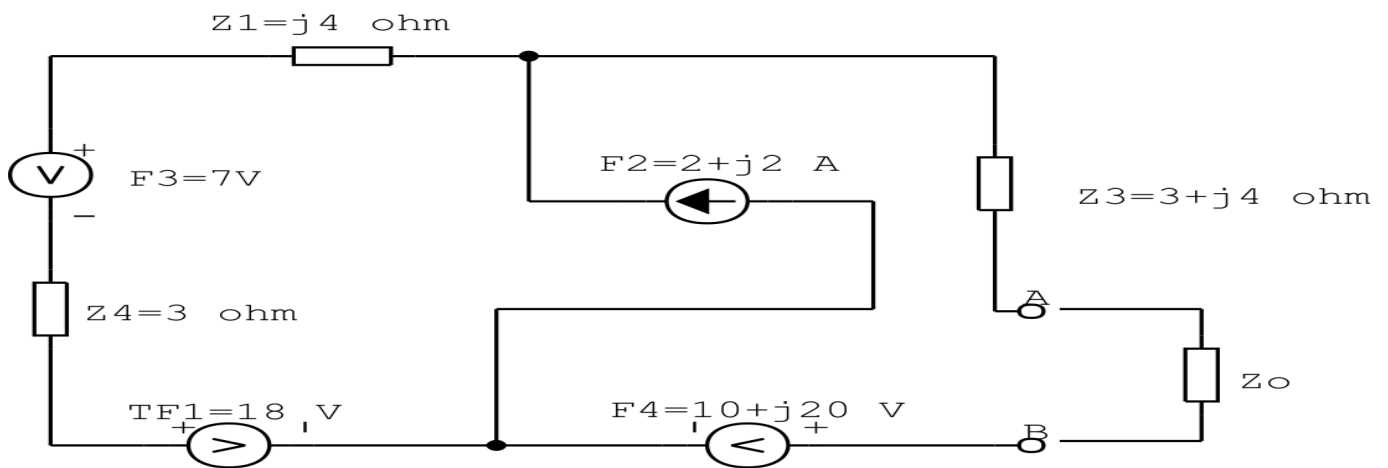


Figura 87: Circuito elétrico 4.3

### Associando fontes de tensão:

$$F13 = TF1 + F3$$

$$F13 = (18) + (7)$$

$$F13 = (25) v$$

### Associando impedância:

$$Z_{14} = Z_1 + Z_4$$

$$Z_{14} = (j4) + (3)$$

$$Z_{14} = (3 + j4)\Omega$$

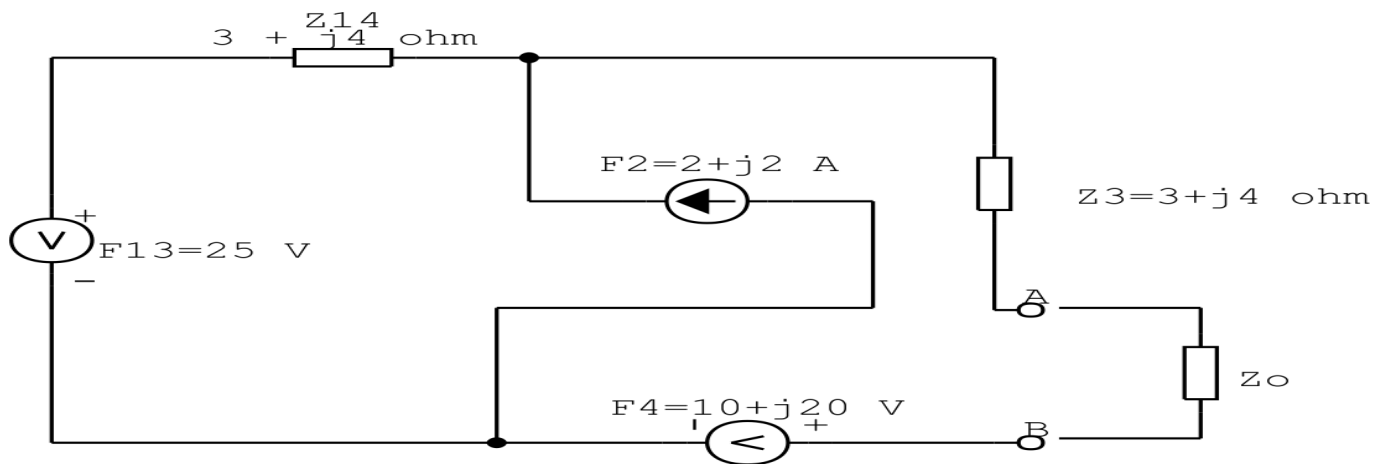


Figura 88: Circuito elétrico 4.3

### Transformação da fonte de tensão F13:

$$TF_{13} = \frac{F_{13}}{Z_{24}}$$

$$TF_{13} = \frac{25}{3 + j4}$$

$$TF_{13} = 3 - j4A$$

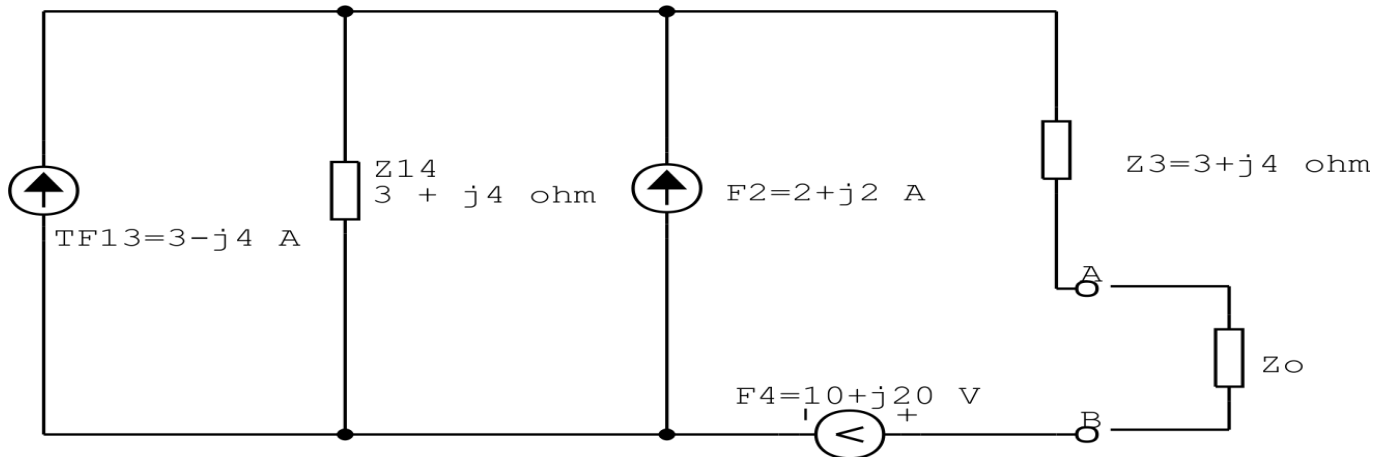


Figura 89: Circuito elétrico 4.3

### Associando fontes de corrente:

$$F_{123} = TF_{13} + F_2$$

$$F_{123} = (3 - j4) + (2 + j2)$$

$$F_{123} = (5 - j2)A$$

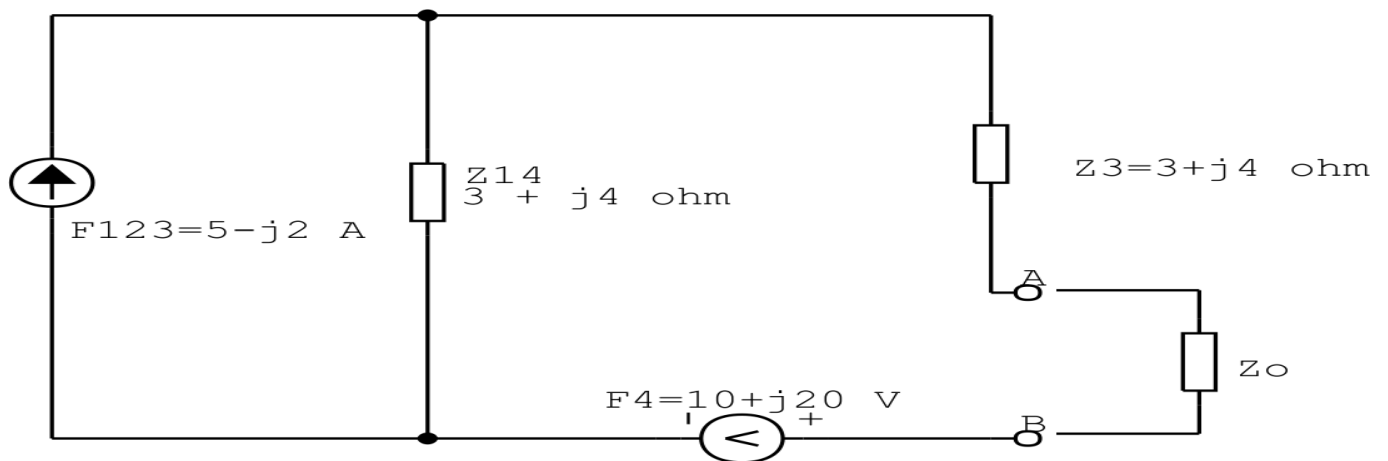


Figura 90: Circuito elétrico 4.3

### Transformação da fonte de corrente F123:

$$TF_{123} = Z_{14} \cdot F_{123}$$

$$TF_{123} = 3 + j4 \cdot (5 - j2)$$

$$TF_{123} = (23 + j14) V$$

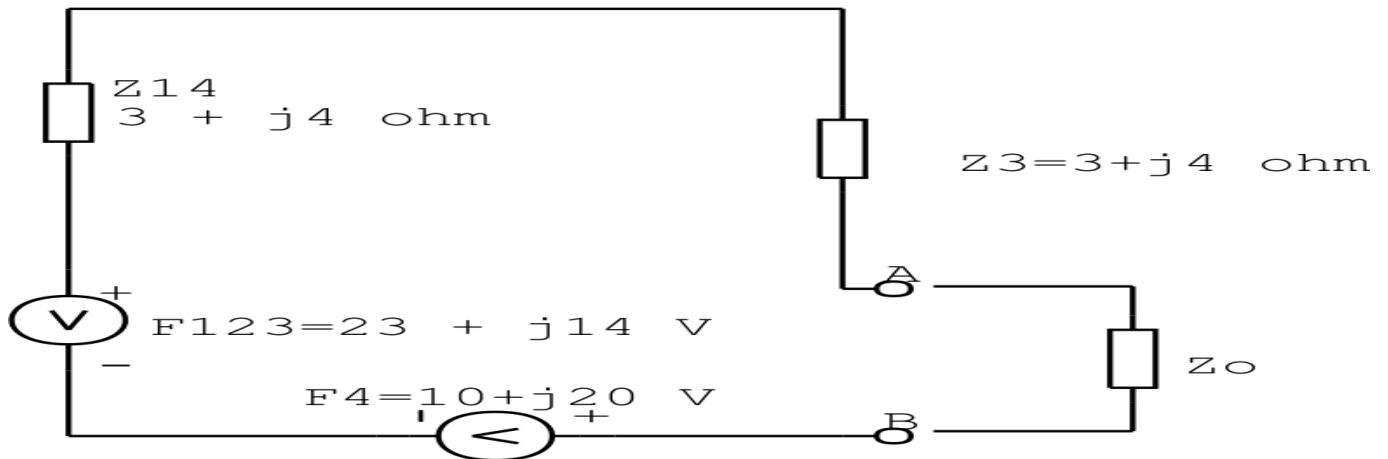


Figura 91: Circuito elétrico 4.3

### Associando fontes de tensão:

$$F_{1234} = F_{123} - F_4$$

$$F_{1234} = (23 + j14) - (10 + j20)$$

$$F_{1234} = (13 - j6) \text{ A}$$

### Associando impedância:

$$Z_{134} = Z_{14} + Z_3$$

$$Z_{134} = (3 + j4) + (3 + j4)$$

$$Z_{134} = (6 + j8) \Omega$$

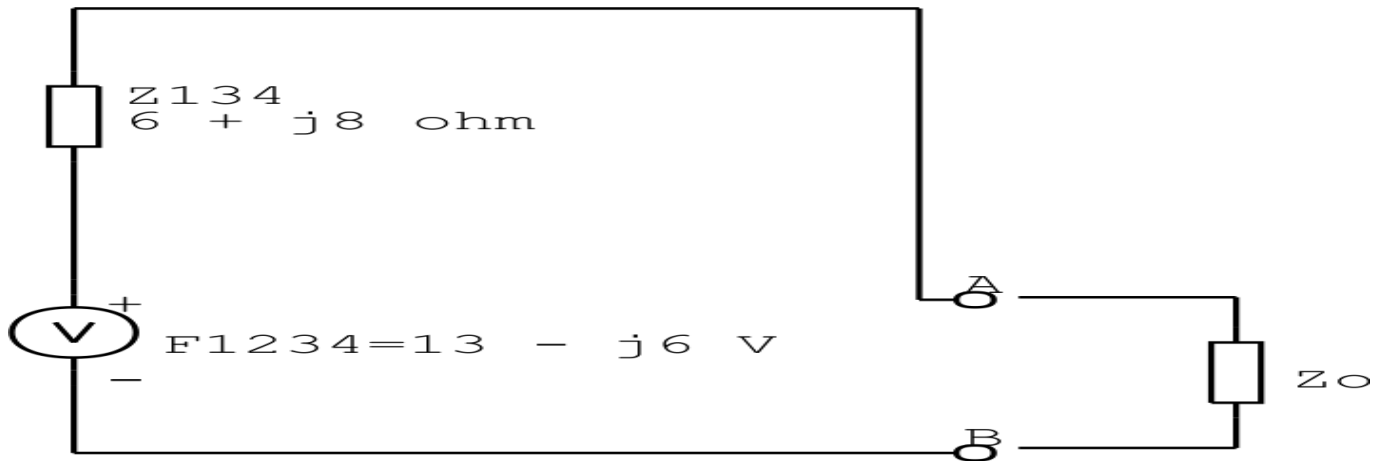


Figura 92: Circuito elétrico 4.3

### Divisor de tensão:

$$V_{Z_o} = \frac{F_{1234} \cdot Z_o}{Z_{134} + Z_o}$$

$$V_{Z_o} = \frac{(13 - j6) \cdot (Z_o)}{6 + j8 + Z_o} \text{ V}$$

### Questão 5.3 : Determine a tensão $v_{R1}(t)$

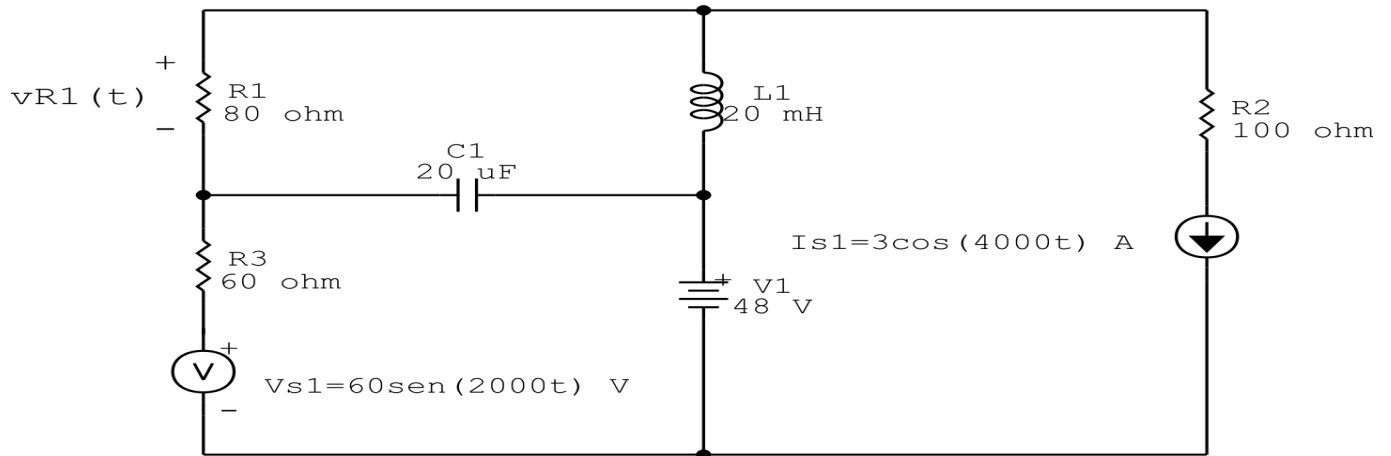


Figura 93: Circuito elétrico 5.3

### Aplicando o Roteiro de Superposição

#### 1 Desligar todas as fontes independentes, exceto uma.

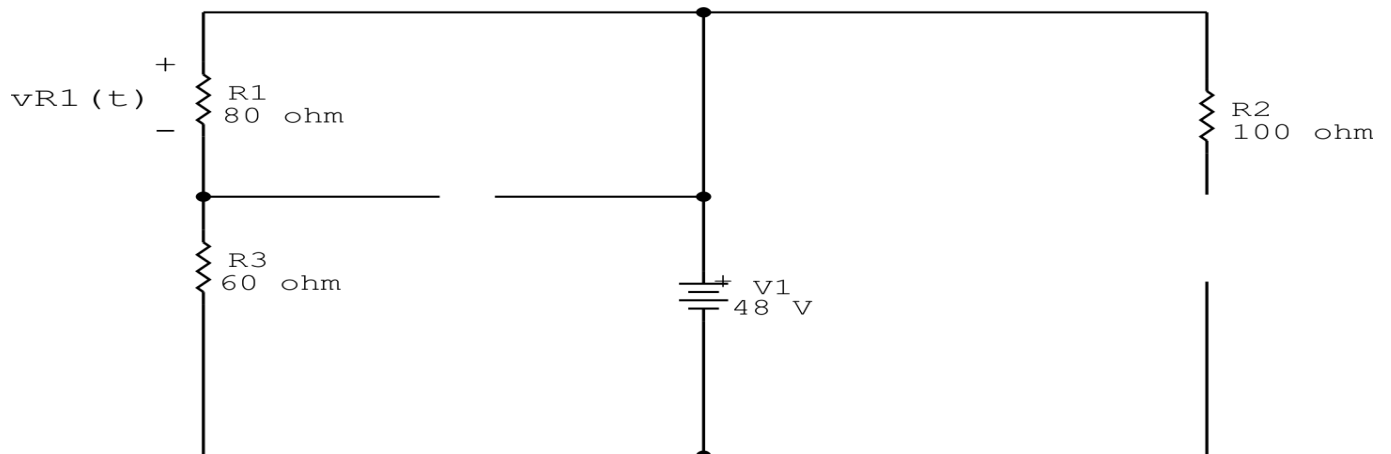


Figura 94: Circuito elétrico 5.3 - Apenas fonte V1 ligada



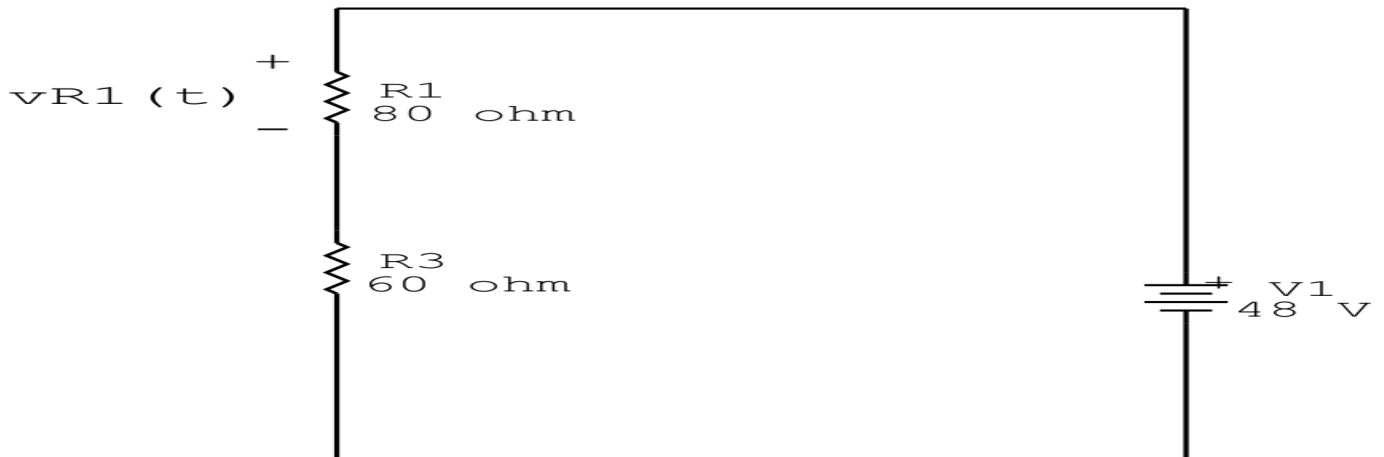


Figura 95: Circuito elétrico 5.3 - Simplificando o circuito

## 2 Calcular a contribuição da fonte em funcionamento.

### 2.1 Escolher método de análise apropriado.

#### 2.1.1 Seguir os roteiros apresentados nas soluções nas listas de exercícios anteriores.

#### Método escolhido: Divisão de tensão.

$$V_{R1} = \frac{V1 \cdot R1}{R1 + R3}$$

$$V_{R1} = \frac{(48) \cdot (80)}{140}$$

$$V_{R1} = 27,429\text{ V}$$

### 3 Repetir esta etapa para todas as fontes independentes.

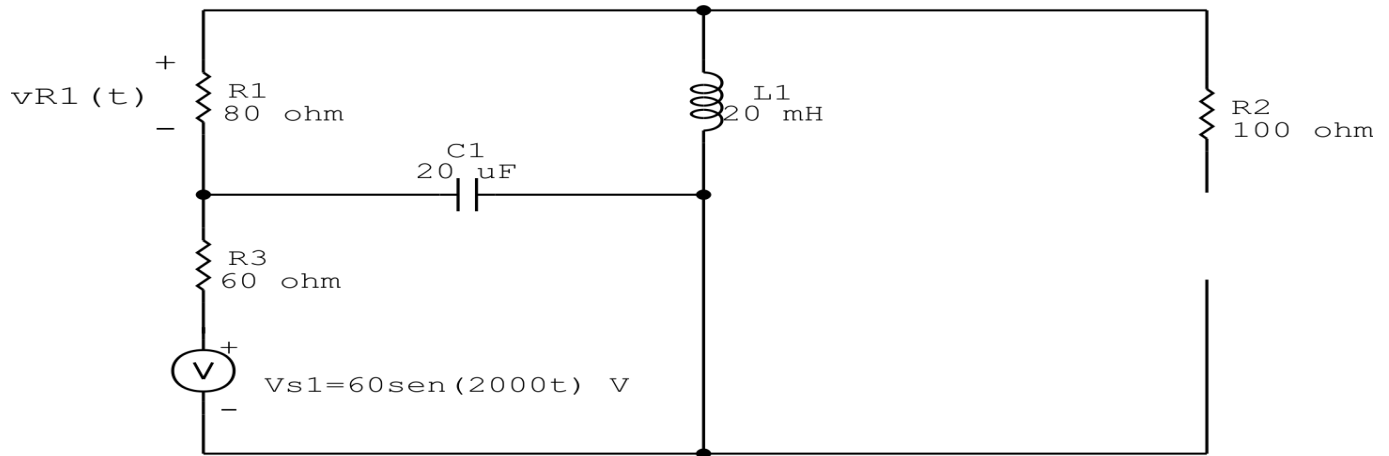


Figura 96: Circuito elétrico 5.3 - Apenas fonte V1 ligada

#### Transformações dos elementos reativos:

$$C1 \Rightarrow X_{C1} = \frac{1}{j\omega C1} = \frac{1}{j2000(0,00002)} \quad X_{C1} = -j25 \Omega$$

$$L1 \Rightarrow X_{L1} = j\omega L1 = j2000(0,02) \quad X_{L1} = j40 \Omega$$

#### Transformação de impedância:

$$Z1 = R1 = 80 \quad Z1 = 80 \Omega$$

$$Z2 = XL1 = j40 \quad Z2 = j40 \Omega$$

$$Z3 = R3 = 60 \quad Z3 = 60 \Omega$$

$$Z4 = XC1 = -j25 \quad Z4 = -j25 \Omega$$

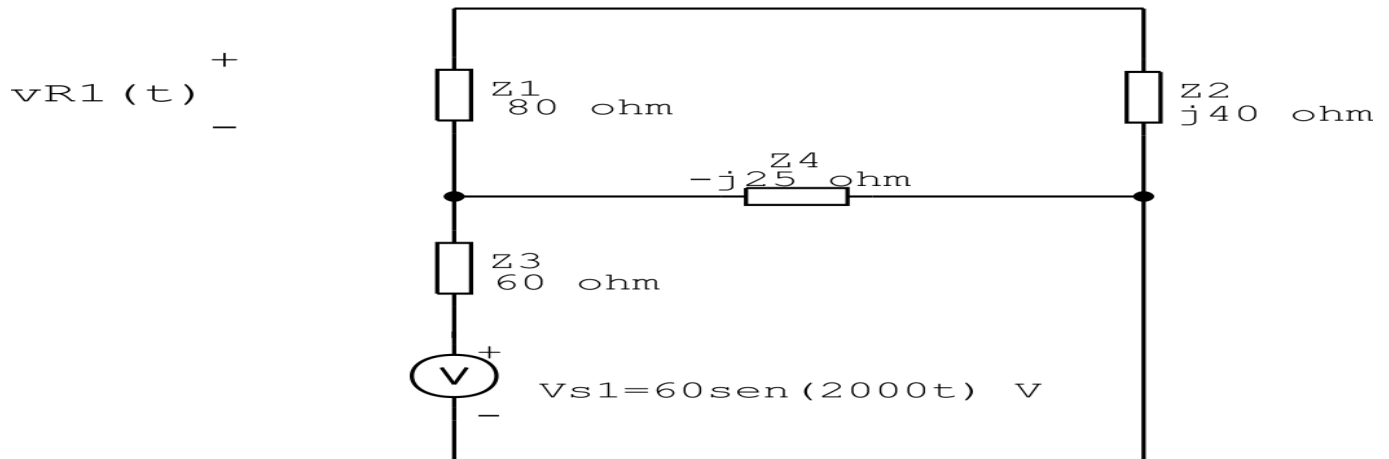


Figura 97: Circuito elétrico 5.3 - Simplificando o circuito

#### 4 Calcular a contribuição da fonte em funcionamento.

##### 4.1 Escolher método de análise apropriado.

##### 4.1.1 Seguir os roteiros apresentados nas soluções nas listas de exercícios anteriores.

#### Método escolhido: Transformação de fonte

#### Transformação da fonte de tensão $V_{s1}$ :

$$T_{vs1} = \frac{V_{s1}}{Z_3}$$

$$T_{vs1} = \frac{-j60}{60}$$

$$T_{vs1} = -j1A$$

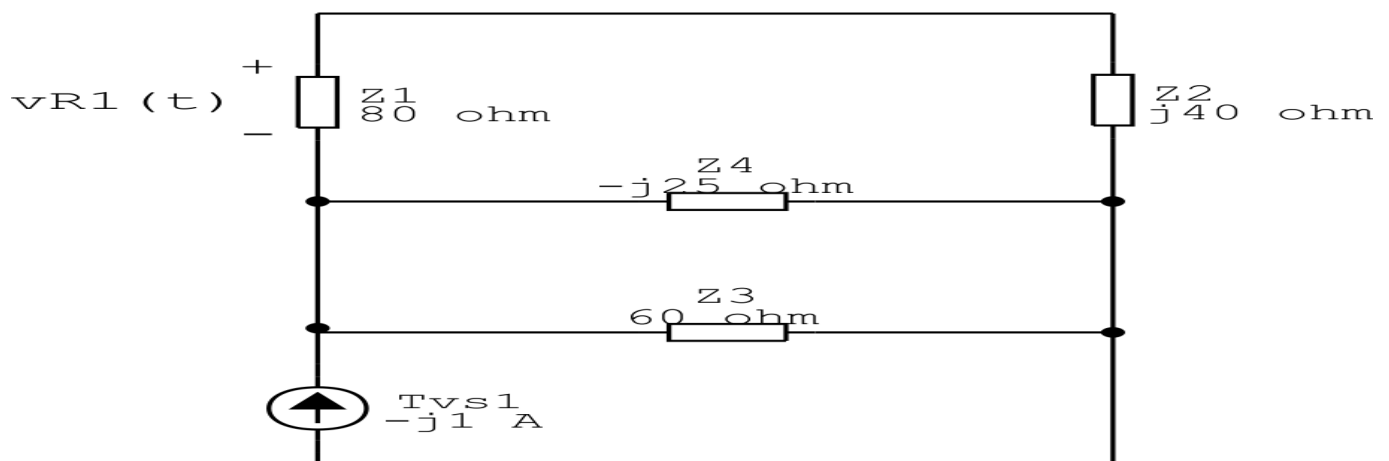


Figura 98: Circuito elétrico 5.3

### Associando impedância:

$$Z_{34} = Z_3 // Z_4$$

$$Z_{34} = \frac{(60) \cdot (-j25)}{(60) + (-j25)}$$

$$Z_{34} = (8,876 - j21,302) \Omega \text{ Transformação da fonte de corrente } T_{vs1}:$$

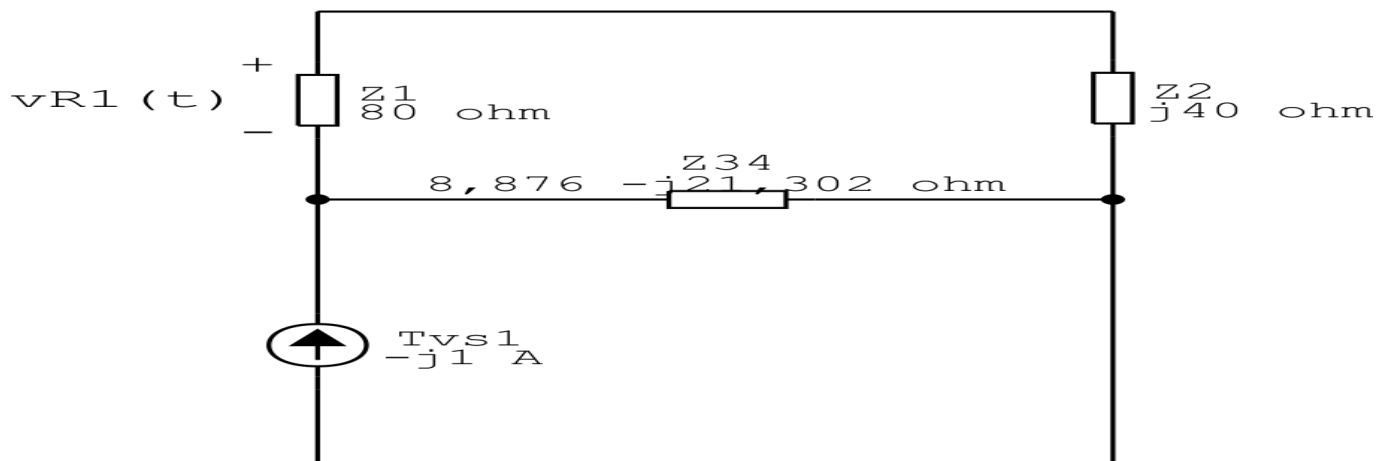


Figura 99: Circuito elétrico 5.3

$$TT_{vs1} = Z_{34} \cdot T_{vs1}$$

$$TT_{vs1} = 8,876 - j21,302 \cdot (-j1)$$

$$TT_{vs1} = (-21,302 - j8,876) V \text{ Associando impedância:}$$

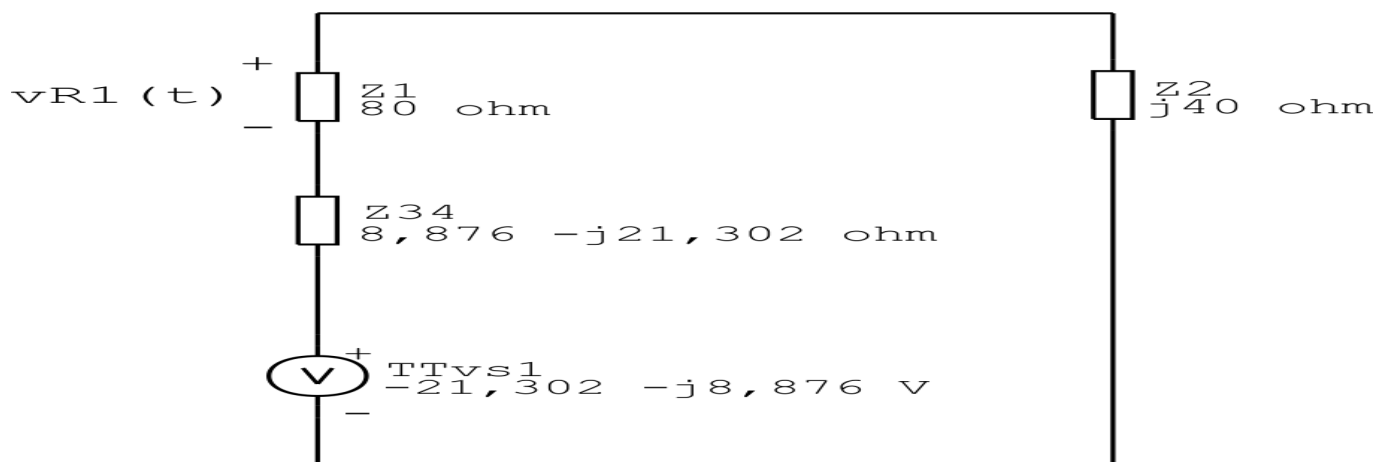


Figura 100: Circuito elétrico 5.3

$$Z_{234} = Z_{34} + Z_2$$

$$Z_{234} = (8,876 - j21,302) + (j40)$$

$$Z_{234} = (8,876 + j18,698)\Omega$$

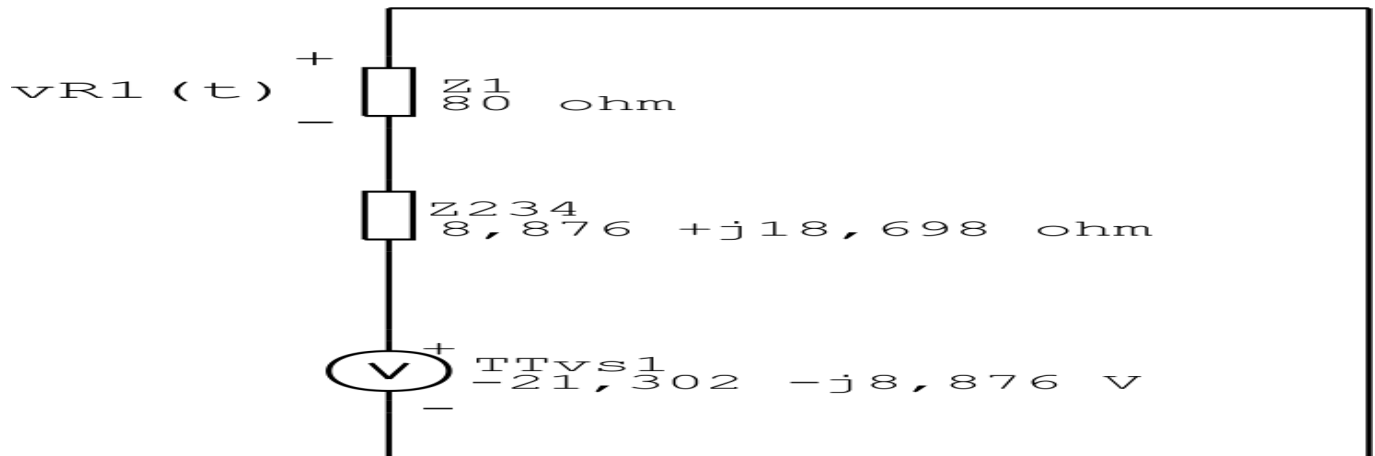


Figura 101: Circuito elétrico 5.3

### Divisor de tensão:

$$V_{R1} = \frac{TTVs1 \cdot Z_1}{Z_{234} + Z_1}$$

$$V_{R1} = \frac{(-21,302 - j8,8768) \cdot (80)}{8,876 + j18,698 + 80} \text{ V} \quad V_{R1} = -19,971 - j3,788 \text{ V}$$

$$V_{R1} = 19,971 - j3,788 \text{ V}$$

## 5 Repetir esta etapa para todas as fontes independentes.

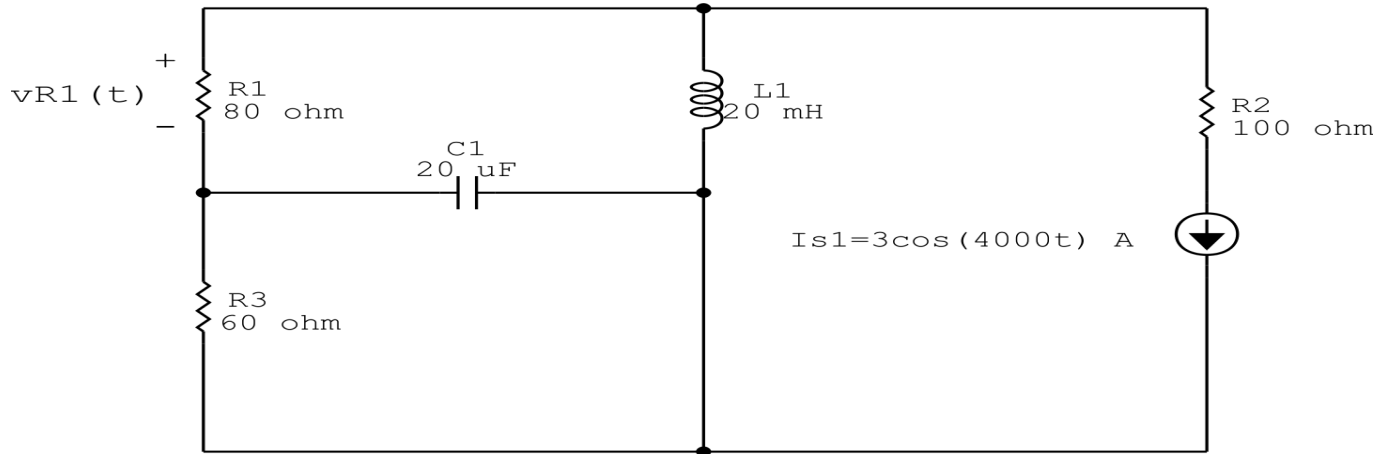


Figura 102: Circuito elétrico 5.3 - Apenas fonte V1 ligada

### Transformações dos elementos reativos:

$$C1 \Rightarrow X_{C1} = \frac{1}{j\omega C1} = \frac{1}{j4000(0,00002)} \quad X_{C1} = -j12,5 \Omega$$

$$L1 \Rightarrow X_{L1} = j\omega L1 = j4000(0,02) \quad X_{L1} = j80 \Omega$$

### Transformação de impedância:

$$Z1 = R1 = 80 \quad Z1 = 80 \Omega$$

$$Z2 = XL1 = j80 \quad Z2 = j40 \Omega$$

$$Z3 = R3 = 60 \quad Z3 = 60 \Omega$$

$$Z4 = XC1 = -j12,5 \quad Z4 = -j25 \Omega \quad Z5 = R2 = 100 \quad Z5 = 100 \Omega$$

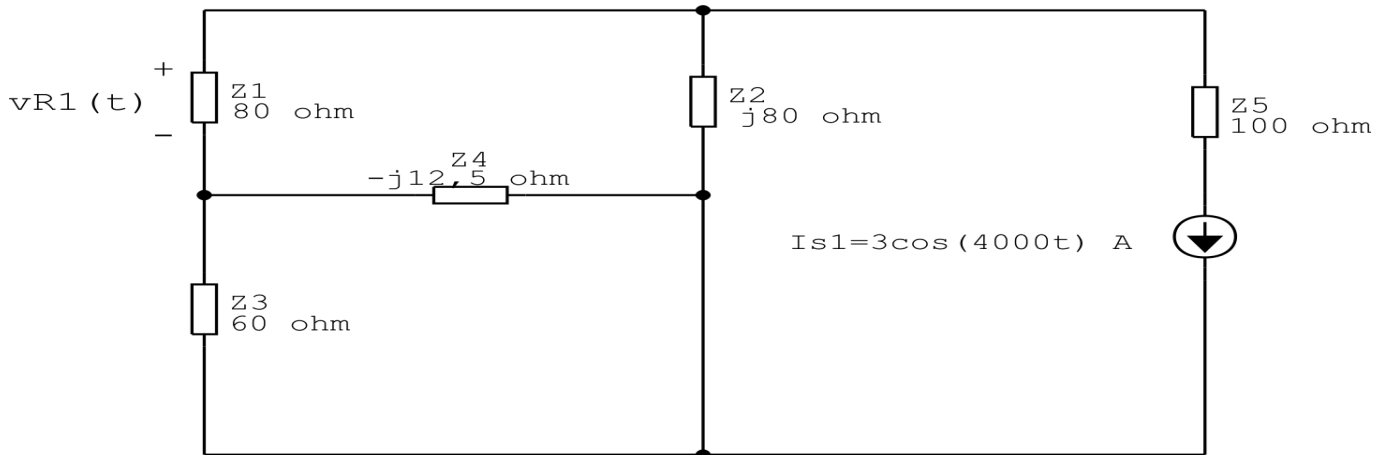


Figura 103: Circuito elétrico 5.3 - Simplificando o circuito

## 6 Calcular a contribuição da fonte em funcionamento.

### 6.1 Escolher método de análise apropriado.

6.1.1 Seguir os roteiros apresentados nas soluções nas listas de exercícios anteriores.

### Método escolhido: Transformação de fonte

Existe alguma impedância em paralelo com uma fonte de tensão ou em série com uma fonte de corrente, se sim essa impedância deve ser desprezada.

Nesse circuito a impedância a impedância  $Z5$  está em série com a fonte de corrente  $I_{s1}$ .

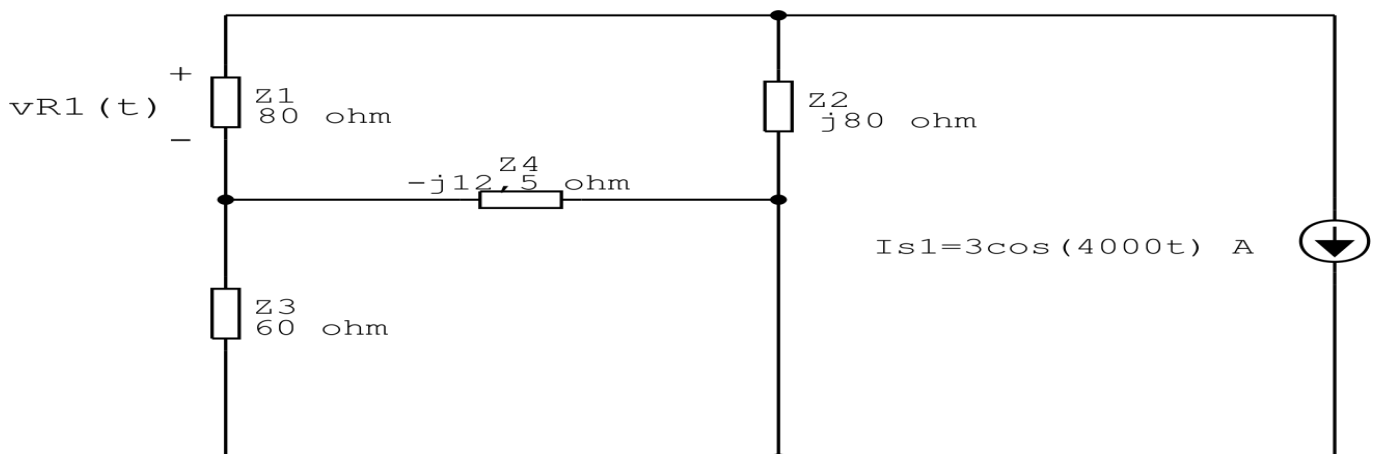


Figura 104: Circuito elétrico 5.3

### Associando impedância:

$$Z_{34} = Z_3 // Z_4$$

$$Z_{34} = \frac{(60) \cdot (-j12,5)}{(60) + (-j12,5)}$$

$$Z_{34} = (2,946 - j11,98) \Omega$$

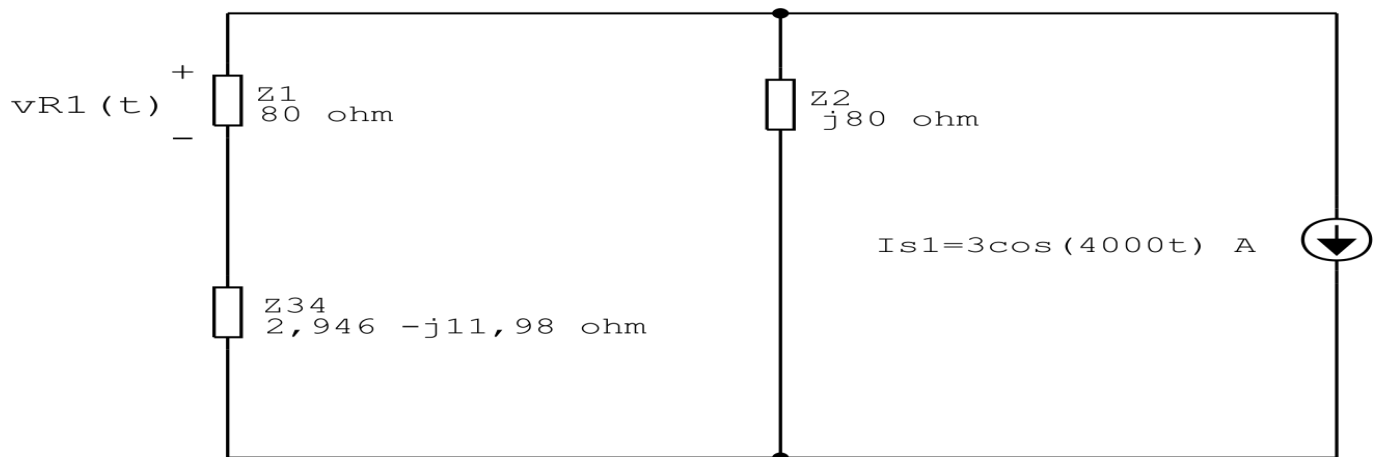


Figura 105: Circuito elétrico 5.3

### Transformação da fonte de corrente Is1:

$$TIs1 = Z_2 \cdot Tvs1$$

$$TIs1 = j80 \cdot (3)$$

$$TIs1 = (-j240) V$$

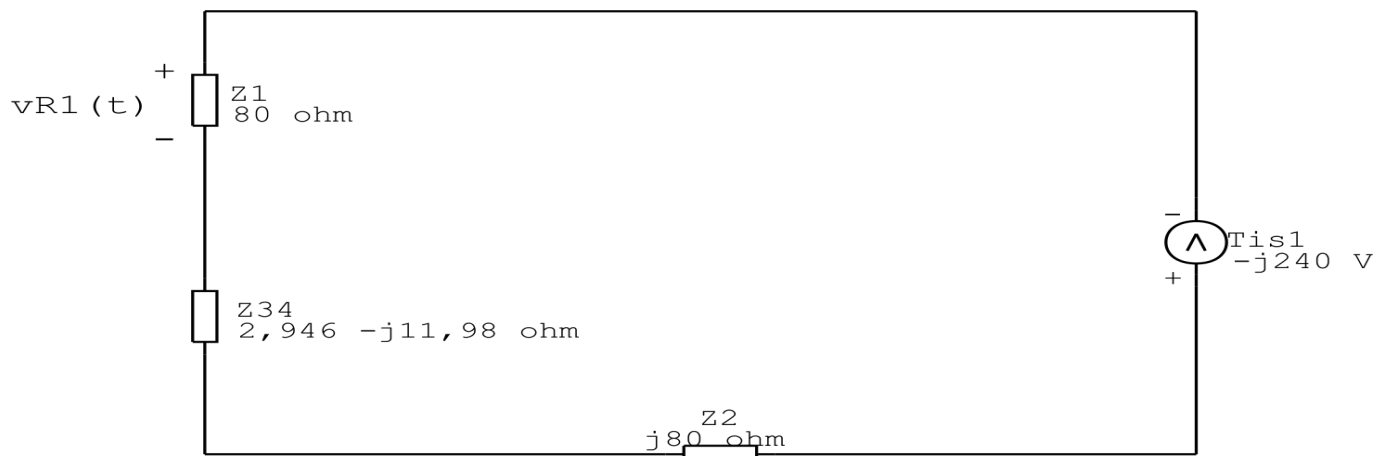


Figura 106: Circuito elétrico 5.3



### Associando impedância:

$$Z_{234} = Z_{34} + Z_2$$

$$Z_{234} = (2,946 - j11,98) + (j80)$$

$$Z_{234} = (8,876 + j68,02)\Omega$$



Figura 107: Circuito elétrico 5.3

### Divisor de tensão:

$$V_{R1} = \frac{TIs1 \cdot Z1}{Z_{234} + Z1}$$

$$V_{R1} = \frac{(8,876 + j18,698) \cdot (80)}{8,876 + j18,698 + 80} V$$

$$V_{R1} = -114,236 - j138,548 V$$

$$V_{R1} = 114,236 - j138,548 V$$

### 7 Calcular o valor da tensão ou corrente desejada somando algebricamente todas as contribuições das fontes independentes.

$$v_{AB}(t) = v_{AB}(t)_{v1} + v_{AB}(t)_{vs1} + v_{AB}(t)_{is1}$$

$$v_{AB}(t) = 27,429 + 20,327 \cos(2000t + 10,74^\circ) + 159,57 \cos(4000t - 309,506^\circ) V$$

$$V_{R1} =$$