



MINISTÉRIO DA EDUCAÇÃO
SECRETARIA DE EDUCAÇÃO PROFISSIONAL E TECNOLÓGICA
INSTITUTO FEDERAL DE EDUCAÇÃO, CIÊNCIA E TECNOLOGIA
CAMPUS SÃO JOSÉ – SANTA CATARINA

Introdução ao Rádio Definido por Software (RDS)



Grupo de Pesquisa em Rádio Definido por Software

Introdução ao Rádio Definido por Software (RDS) – Agenda

O que é?

Quando?

Porque?

Como?

Exemplos!

Introdução ao Rádio Definido por Software (RDS) – Agenda

O que é?

Quando?

Porque?

Como?

Exemplos!

Introdução ao Rádio Definido por Software (RDS) – O que é?

Introdução:

- Desde os primórdios, a humanidade procura meios eficientes de se comunicar.
- Com o advento e avanços das tecnologias, utilizou-se modos variados de constituir suas comunicações, dentre elas, as ondas eletromagnéticas.
- Nesse interim, esses modos de comunicações alcançaram o “estado-da-arte”.
- Hoje utiliza-se circuitos reduzidos, filtros precisos, modulações eficientes, etc.
- Como, os avanços não param...
- O futuro das telecomunicações e sistemas computacionais tendem a abstração de hardware.

Introdução ao Rádio Definido por Software (RDS) – O que é?

Introdução:

- Nesse contexto, surge o conceito de SDR: Software Definido por Rádio.
- Segundo o *Wireless Innovation Forum* [1], define-se SDR como: “*rádio na qual algumas ou todas as funções da camada física são definidas por software*”.
- O SDR (Software Defined Radio) é um sistema de radiocomunicação que abstrai o hardware, ou seja, elimina componentes típicos de um sistema de rádio como (moduladores, misturadores, filtros), possibilitando que estes sejam implementados via software.
- O conceito de rádio definido por software (SDR) permite substituir a tradicional implementação dos dispositivos de comunicação analógicos por uma implementação mais flexível.

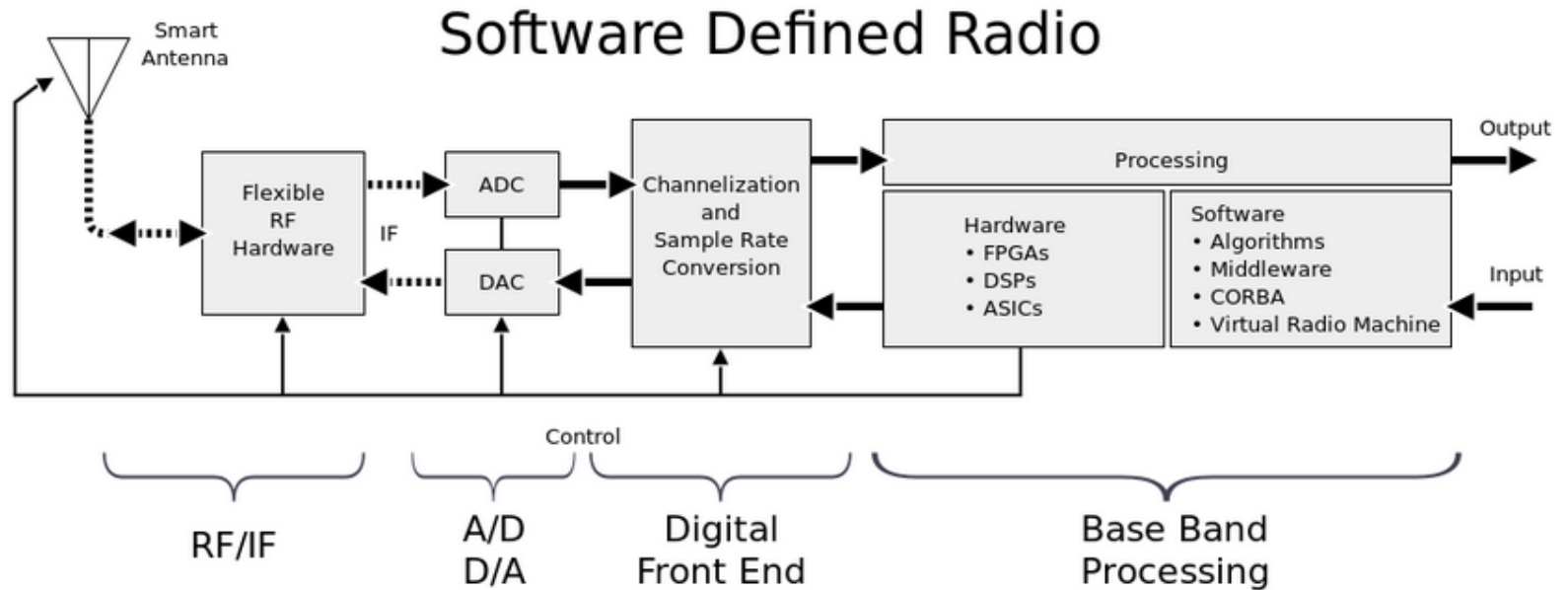
Introdução ao Rádio Definido por Software (RDS) – O que é?

Introdução:

- Faz uso de processamento digital de sinais e dispositivos programáveis controlados por software.
- Assim, o sistema pode ser facilmente re-configurado para desempenhar diferentes funções de acordo com a necessidade.
- Para suportar diferentes padrões de comunicação, como LTE, Wi-Fi , WiMax, ou qualquer outro, como também ajustar-se as variações do canal de comunicação, basta carregar diferentes tipos de software em memória, sem precisar substituir todo equipamento de rádio.

Introdução ao Rádio Definido por Software (RDS) – O que é?

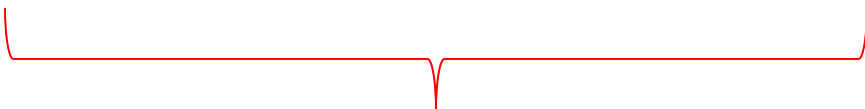
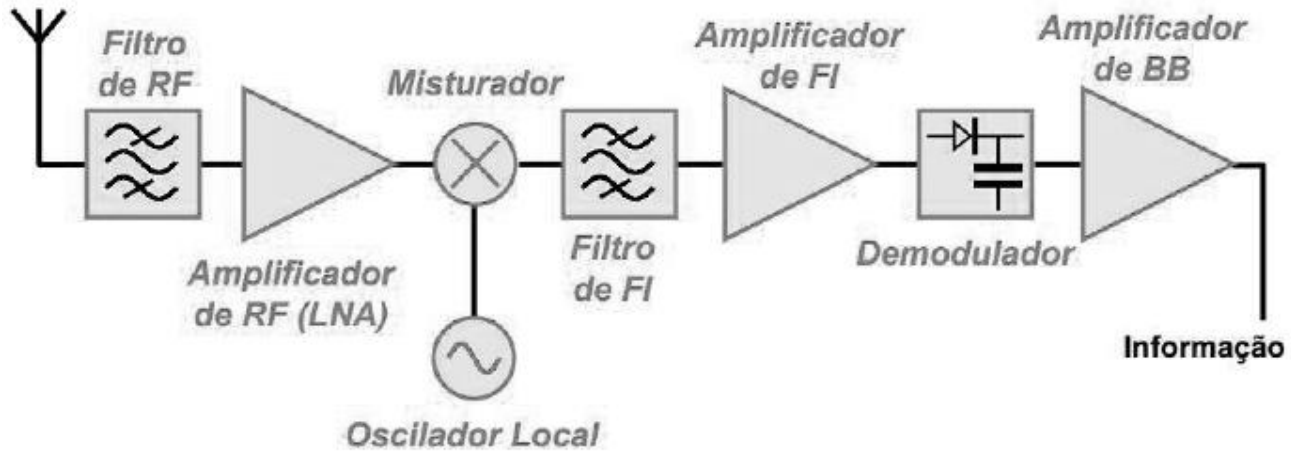
Introdução:



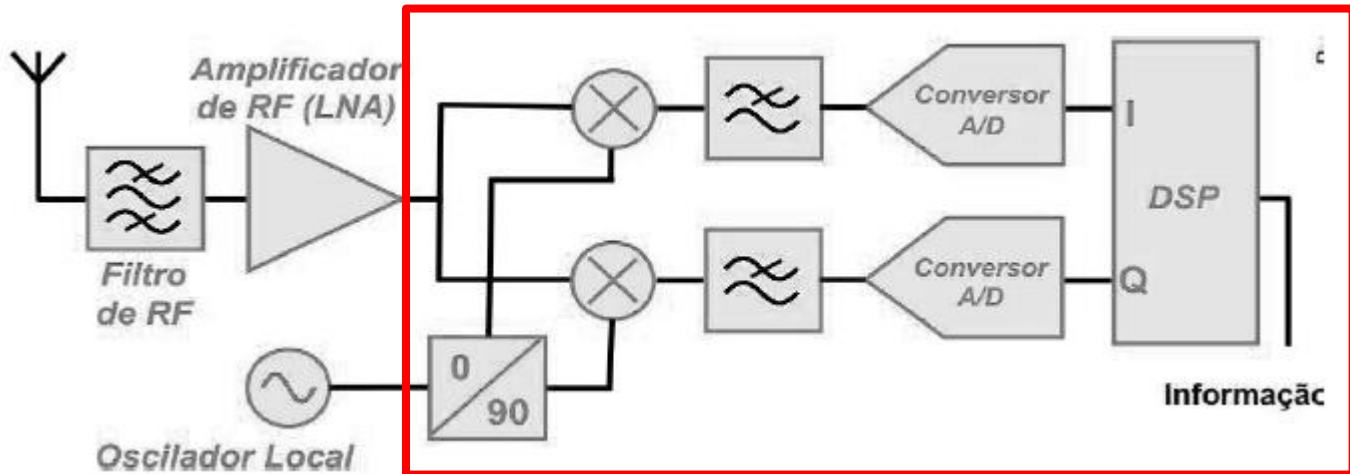
Introdução ao Rádio Definido por Software (RDS) – O que é?

Introdução:

Receptor Analógico



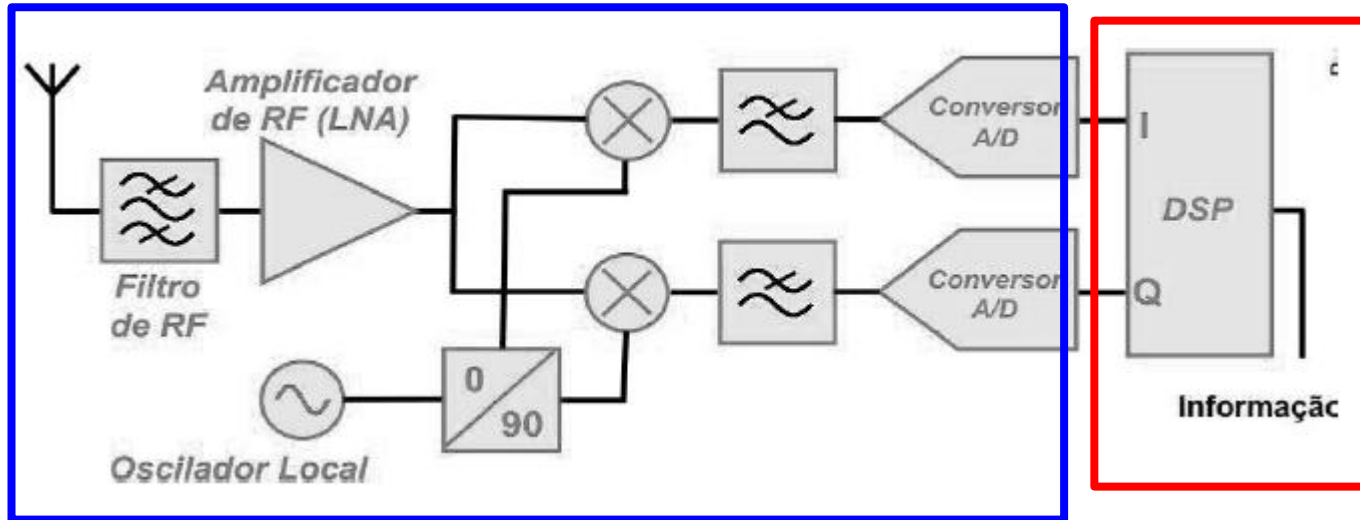
Receptor SDR



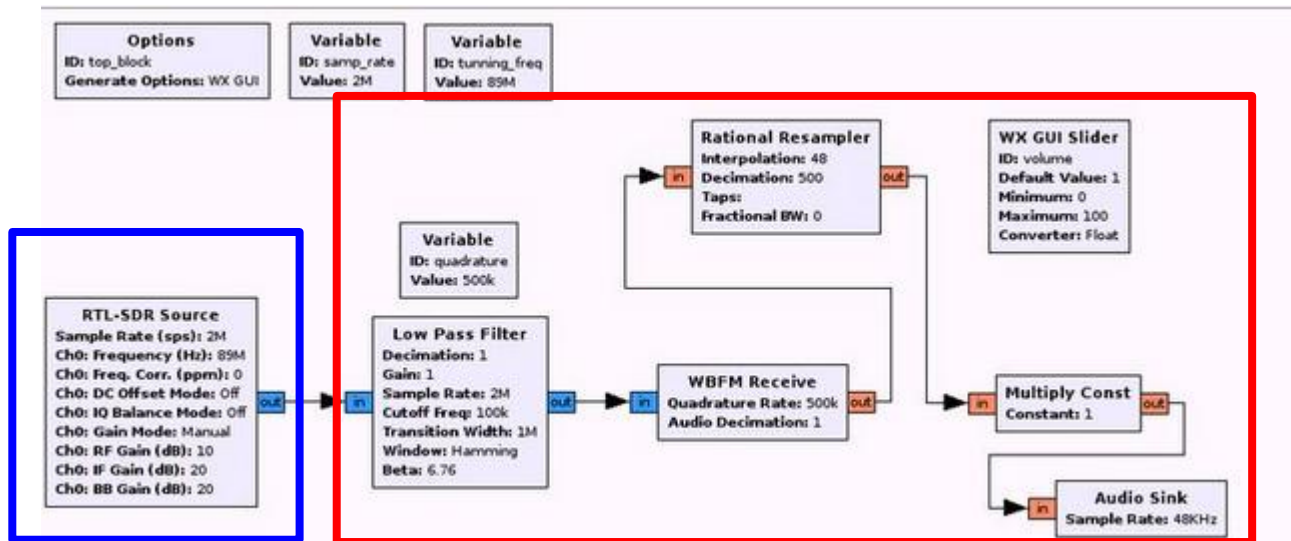
Introdução ao Rádio Definido por Software (RDS) – O que é?

Introdução:

Receptor SDR



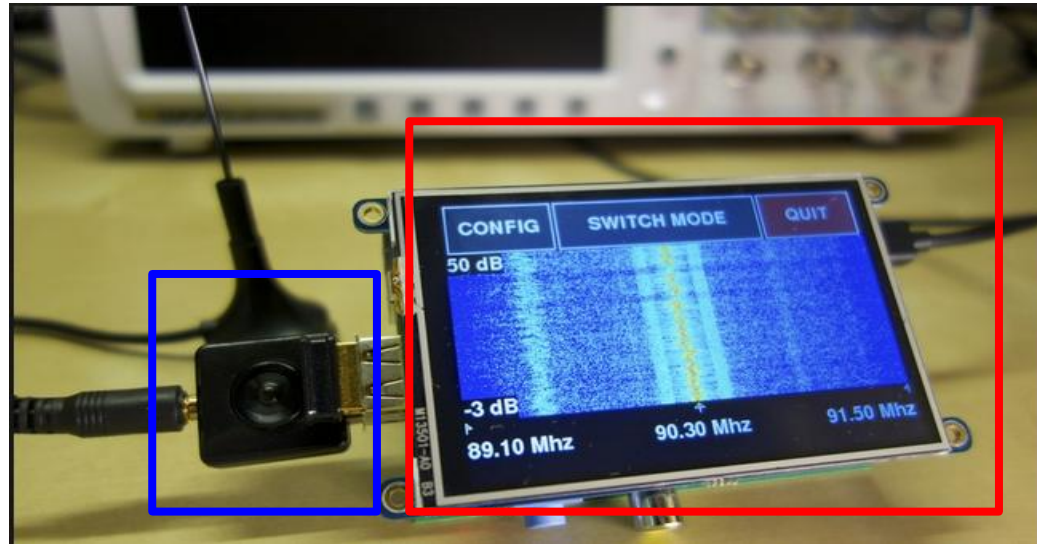
Blocos SDR



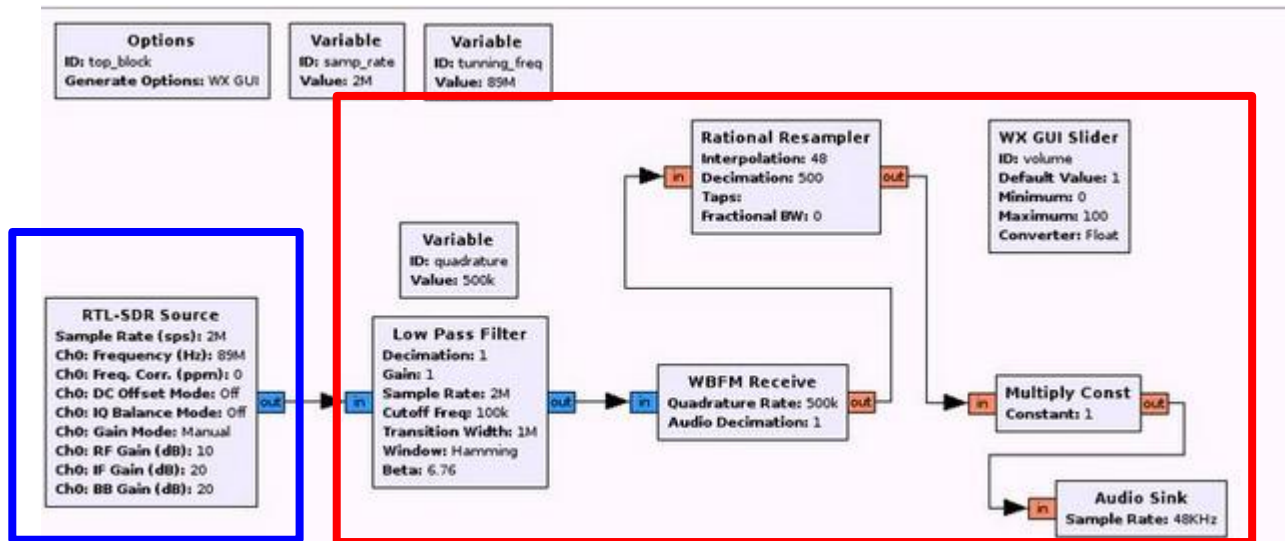
Introdução ao Rádio Definido por Software (RDS) – O que é?

Introdução:

Receptor SDR



Blocos SDR



Introdução ao Rádio Definido por Software (RDS) – Agenda

O que é?

Quando?

Por que?

Como?

Exemplos!

Introdução ao Rádio Definido por Software (RDS) – Quando?

Histórico:

- Um dos primeiros sistemas SDR conhecidos é o SpeakEasy, projeto militar do governo norte-americano iniciado nos anos 70. O projeto visava emular mais de uma dezena de rádios militares, operando entre 2 e 2000 MHz, além de permitir a incorporação futura de novos padrões de modulação.
- Deu origem ao JTRS: Joint Tactical Radio System



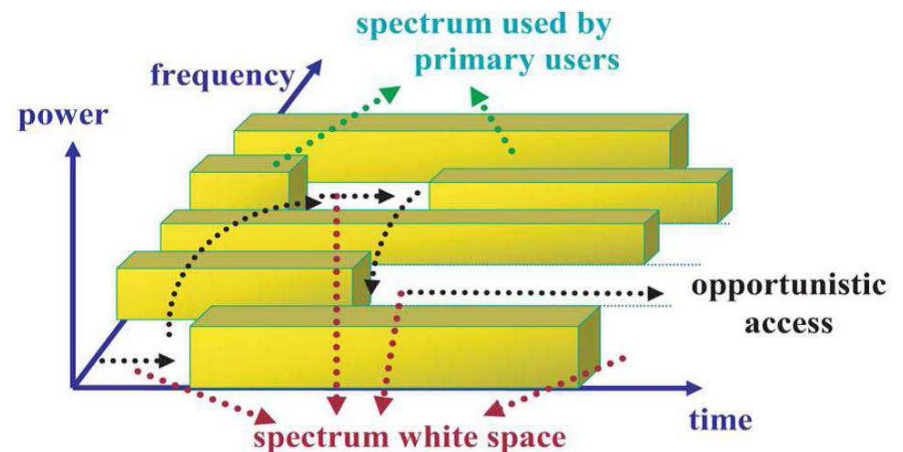
Introdução ao Rádio Definido por Software (RDS) – Quando?

Histórico:

- O termo Software Defined Radio, por sua vez, foi introduzido em 1991, por Mitola, que publicou um dos primeiros artigos sobre o assunto em 1992.
- Se tornou a base do Rádio Cognitivo (proposto por Mitola)



Joseph Mitola III



Introdução ao Rádio Definido por Software (RDS) – Agenda

O que é?

Quando?

Por que?

Como?

Exemplos!

Introdução ao Rádio Definido por Software (RDS) – Por quê?

Vantagem:

- flexibilidade,
- São soluções mais robustas a variações de temperatura e envelhecimento de seus componentes, visto que transfere o processamento para o domínio digital, deixando de ter seu desempenho atrelado à precisão dos componentes analógicos do rádio.
- Também possui toda a facilidade de desenvolvimento que um ambiente de software fornece como ferramentas para simulação e correção de erros.
- Por transferir ao software grande parte do processamento, reduz a complexidade do hardware dos rádios modernos, limitando-os apenas a implementação do front-end de RF.
- Isso também implica em alta integração, dada a eliminação, através do uso de um processador, de muitos dos elementos ativos e passivos do rádio, antes responsáveis pelo processamento e modulação do sinal.

Introdução ao Rádio Definido por Software (RDS) – Por quê?

Vantagem:

- Menor *time-to-market*, já que uma mesma plataforma pode ser rapidamente modificada para operar em diferentes padrões pela simples substituição do software.
- Questões de manutenção e operação dos equipamentos também são beneficiadas pela arquitetura do sistema.
- Correções de erros, adaptações ou aprimoramento dos serviços podem ser feitos sem que ele precise ser desligado ou sem que a infra-estrutura deva ser alterada, o que é muito interessante para prestadoras de serviços de rádio-difusão.

Introdução ao Rádio Definido por Software (RDS) – Agenda

O que é?

Quando?

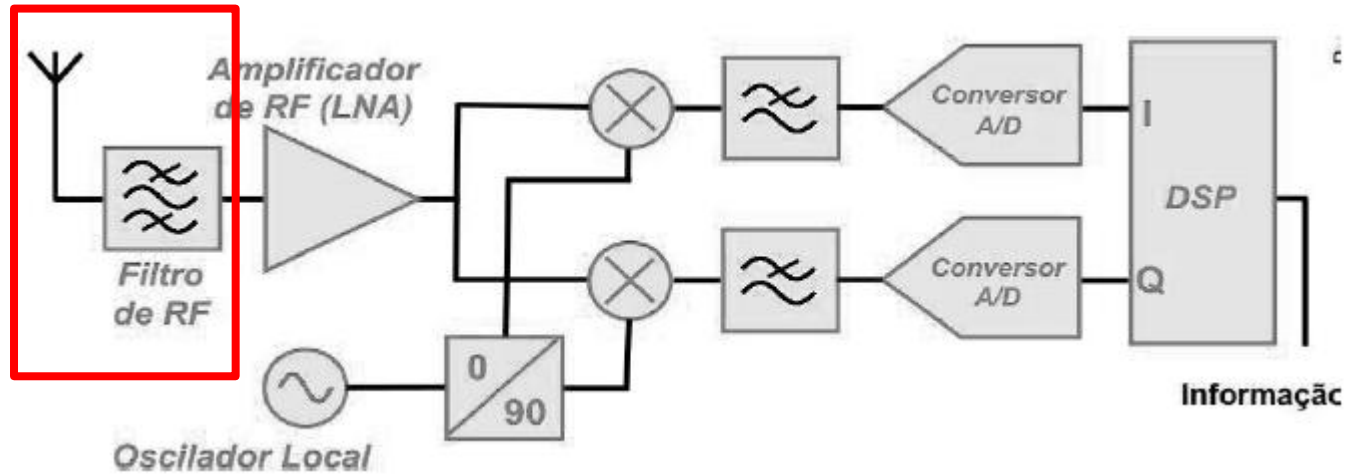
Porque?

Como?

Exemplos!

Introdução ao Rádio Definido por Software (RDS) – Como?

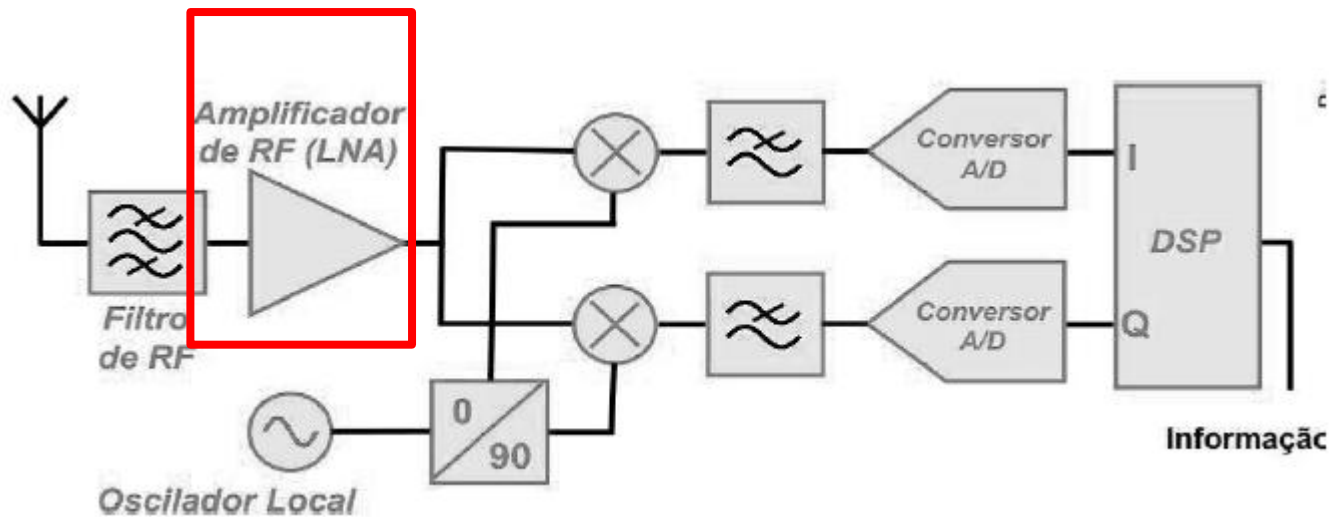
Funcionamento:



- A antena seguida de um filtro passa-faixas, que determina a seletividade do receptor

Introdução ao Rádio Definido por Software (RDS) – Como?

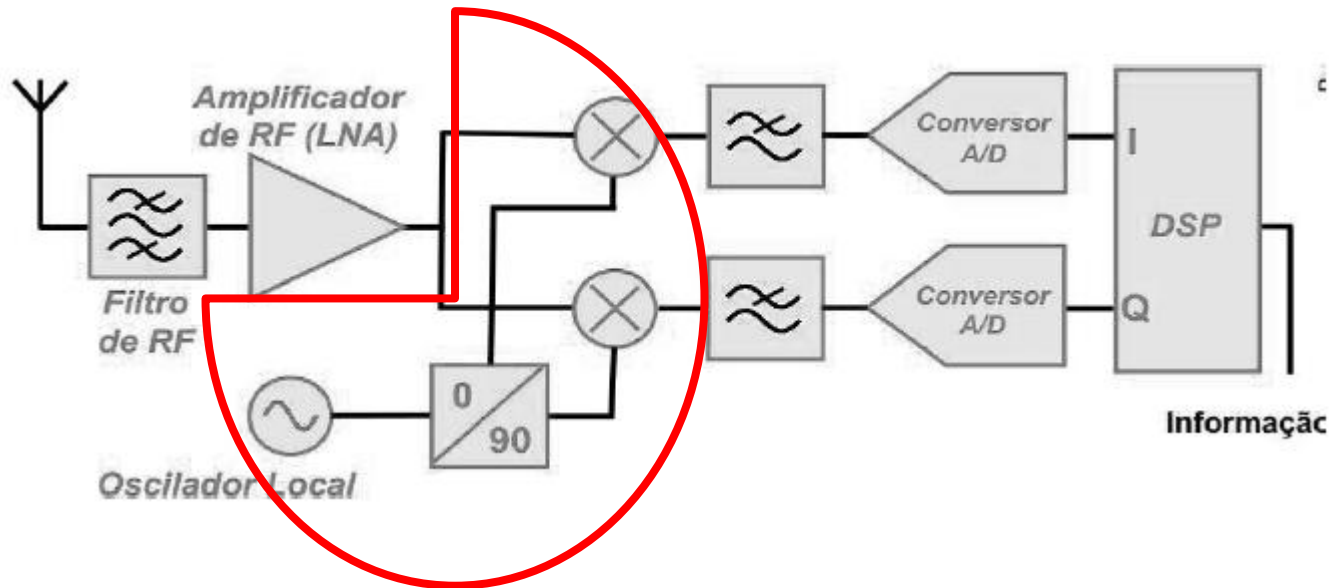
Funcionamento:



- Na próxima etapa, um amplificador de baixo ruído eleva o nível de tensão do sinal de RF (regenera o sinal) que é enviado ao bloco (tradutor de frequências)

Introdução ao Rádio Definido por Software (RDS) – Como?

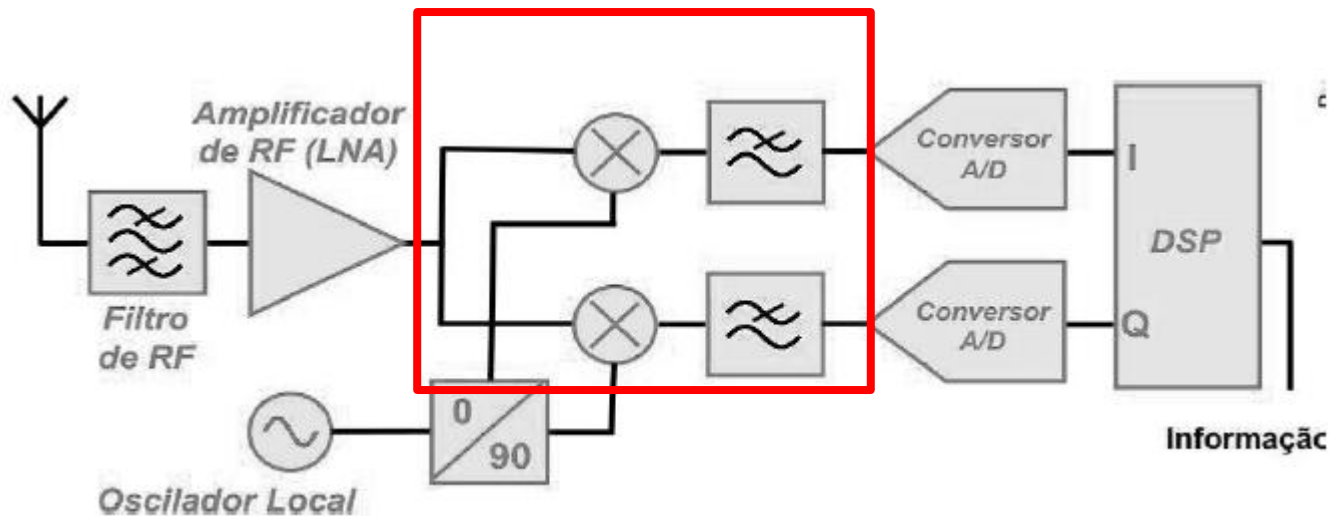
Funcionamento:



- é passado o sinal de RF e do oscilador local pelo misturador.
- De forma ideal, o que ocorre é uma multiplicação entre os dois sinais

Introdução ao Rádio Definido por Software (RDS) – Como?

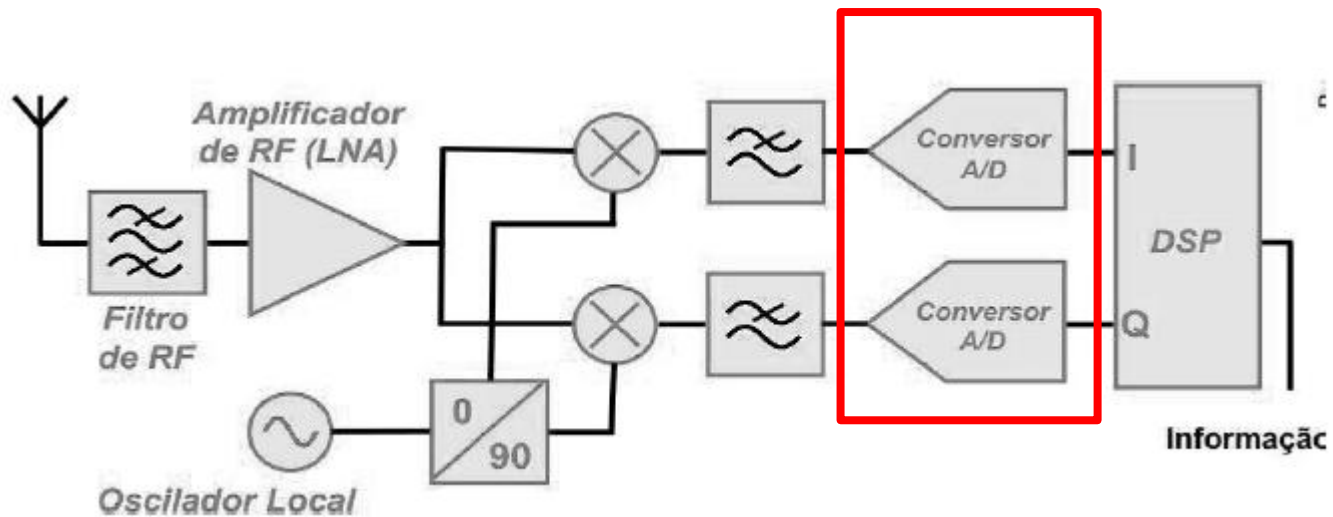
Funcionamento:



- Este bloco “tradutor de frequência” é subdividido em *upconverters* para transmissão e *downconverters* para recepção.
- Esse bloco é basicamente formado por dois estágios da recepção: o Misturador e o filtro Passa-baixas.

Introdução ao Rádio Definido por Software (RDS) – Como?

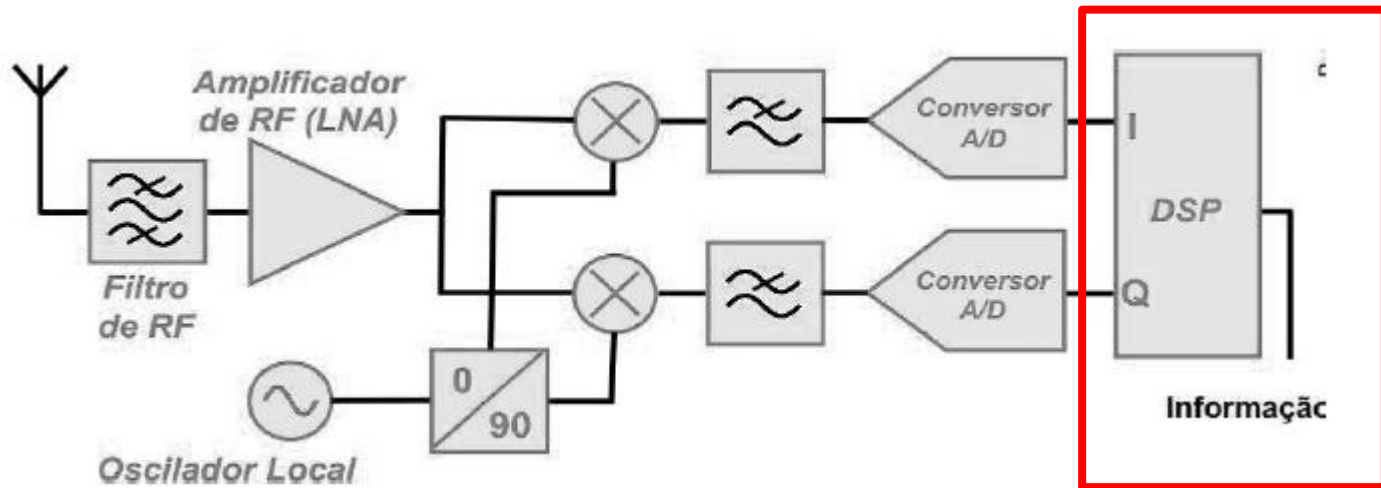
Funcionamento:



- O sinal analógico é entregue ao conversor analógico/digital que o converte para o formato digital e o entrega ao processador.

Introdução ao Rádio Definido por Software (RDS) – Como?

Funcionamento:



- um software permite processar matematicamente os sinais **I** e **Q** vindos do hardware e digitalizados pelo conversor A/D.
- Esse software realiza a combinação matemática adequada dos sinais **I** e **Q** e em seguida, efetua a demodulação do sinal, por exemplo AM, SSB, FM, DRM, etc..

Introdução ao Rádio Definido por Software (RDS) – Agenda

O que é?

Quando?

Porque?

Como?

Exemplos!

Introdução ao Rádio Definido por Software (RDS) – Exemplos?

Exemplos de Hardware, Software de Desenvolvimento e Exploração:

- Nas pesquisas com RDS, há três sistemas difundidos para experimentação e uso:
- **Hardware:** Dispositivos que fazem a interface entre a antena e o processamento digital (cpu). Ex: USRP (FPGA), Dongles, SDR Boxes.
- **Software de Implementação:** Elemento de desenvolvimento orientado a software das etapas analógicas através de blocos digitais. Ex: GNURadio , Matlab Toolbox (<http://www.mathworks.com/hardware-support/rtl-sdr.html>), LabView.
- **Software de Exploração:** Ambientes visuais de controle e execução de comandos e alteração das etapas de RF, a nível de usuário. Ex: SDR# , GQRX, HDSDR, SDRTouch, PlanetPlotter, RF Scanner , etc.

Introdução ao Rádio Definido por Software (RDS) – Exemplos?

Exemplos de Hardware:

Dongle – Chipset R820T / R820T2 RTL- SDR

R820T RTL2832U a.k.a RTL-SDR

Cost: \$10 – 22 USD

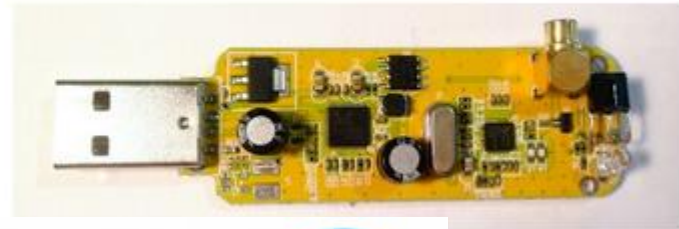
Frequency Range: approx. 24 MHz – 1766 MHz

ADC Resolution: 8 Bits

Max Bandwidth: 3.2 MHz / 2.4 or 2.8 MHz max stable.

TX/RX: RX Only

Preselectors: None



Nooelec
modified DVB-T USB
Range: 52 – 2200 MHz (1100-1250)
2.048 MSPS



Introdução ao Rádio Definido por Software (RDS) – Exemplos?

Exemplos de Hardware:

Dongle – Chipset R820T / R820T2 RTL- SDR

FunCube Dongle Pro+

Cost: \$~210 USD

Frequency Range: 150 kHz – 260 MHz and 410 MHz – 2.05 GHz

ADC Resolution: 16 Bits

Max Bandwidth: 192 kHz

TX/RX: RX Only

Preselectors: Yes 11 switched SAW filters



Introdução ao Rádio Definido por Software (RDS) – Exemplos?

Exemplos de Hardware:

Outros chipsets

Airspy

Cost: \$199 USD

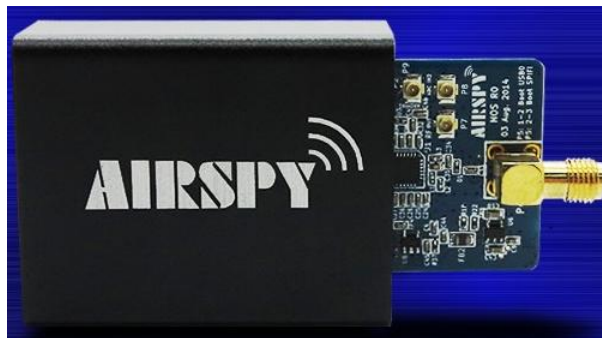
Frequency Range: 24 MHz – 1.750 GHz

ADC Resolution: 12 Bits (10.4 ENOB)

Max Bandwidth: 10 MHz (9 MHz alias free)

TX/RX: RX Only

Preselectors: Yes, uses tracking RF filters on the R820T chip.



Introdução ao Rádio Definido por Software (RDS) – Exemplos?

Exemplos de Hardware:

Boxes SDR

SDR Play

Cost: \$299 USD

Frequency Range: 100 kHz – 380 MHz and 430 MHz – 2 GHz

ADC Resolution: 12 Bits (~10.4 ENOB)

Max Bandwidth: 8 MHz

TX/RX: RX Only

Preselectors: Yes 8 switched filters



Introdução ao Rádio Definido por Software (RDS) – Exemplos?

Exemplos de Hardware:

Boxes - SDR

Perseus

Baseado em FPGA

10 kHz - 40 MHz

1.6MHz de amostra



SDR IQ

500 Hz to 30 MHz

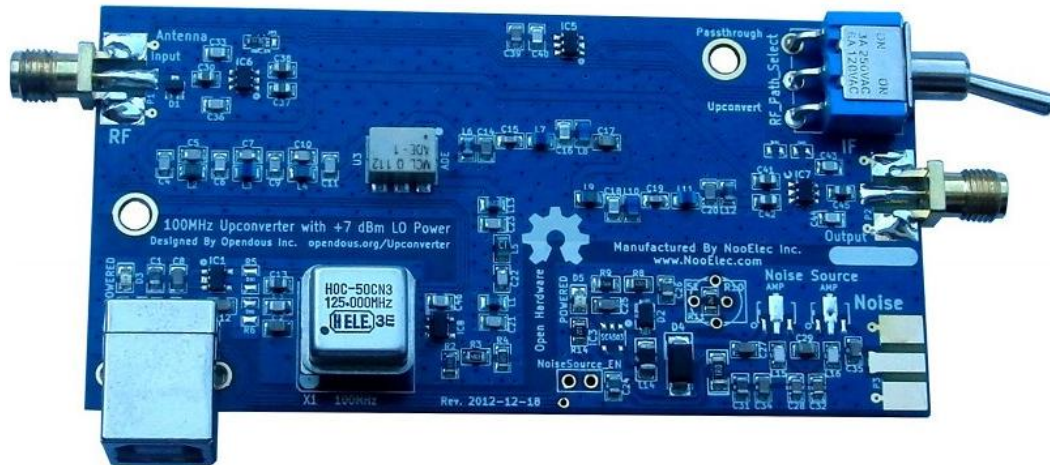


Introdução ao Rádio Definido por Software (RDS) – Exemplos?

Exemplos de Hardware:

SDR Upconverter para Dongles

Converte sinais de MF e HF (0.5MHz to 50MHz) para sinais em VHF (125.5MHz a 175MHz) - versão 125MHz



Introdução ao Rádio Definido por Software (RDS) – Exemplos?

Exemplos de Hardware:

SDR Transceiver

HackRF One

Cost: \$299 USD

Frequency Range: 10 MHz to 6 GHz

ADC Resolution: 8 Bits

Max Bandwidth: 20 MHz

TX/RX: TX and RX (Half Duplex)

Preselectors: None



Introdução ao Rádio Definido por Software (RDS) – Exemplos?

Exemplos de Hardware:

USRP - **Universal Software Radio Peripheral**

Fabricada pela Ettus, da National Instruments,

USRP B200/B210

Cost: \$675 USD (B200), \$1100 USD (B210)

Frequency Range: 70 MHz – 6 GHz

ADC Resolution: 12 Bits

Max Bandwidth: 56 MHz

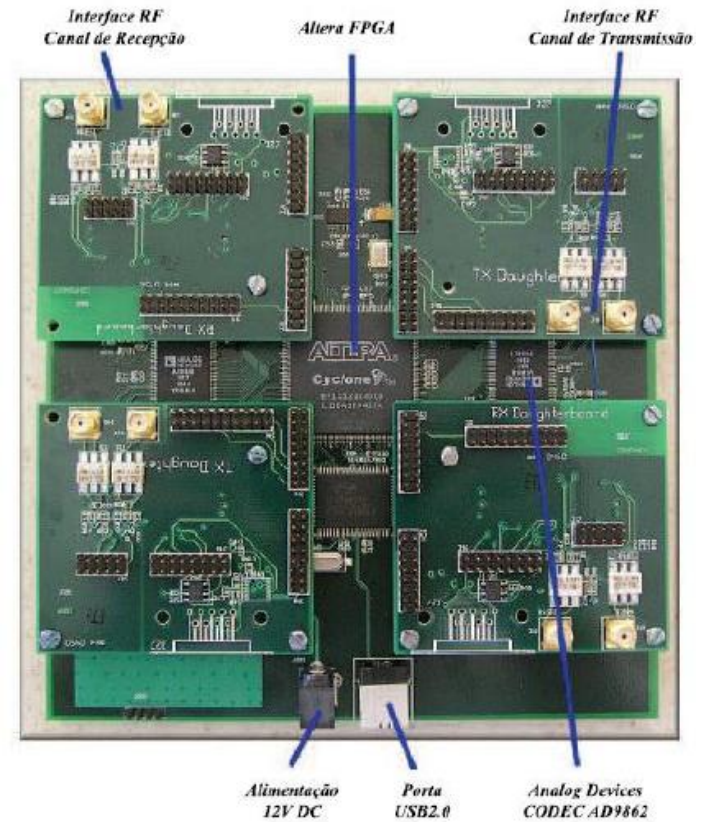
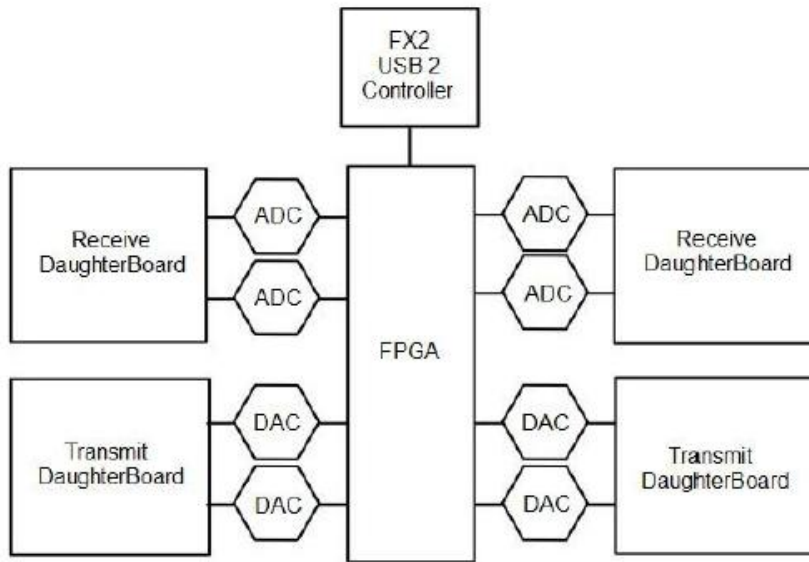
TX/RX: TX and RX (Full Duplex) (B200), 2 x TX and 2 x RX (Full Duplex) (B210)

Preselectors: None



Introdução ao Rádio Definido por Software (RDS) – Exemplos?

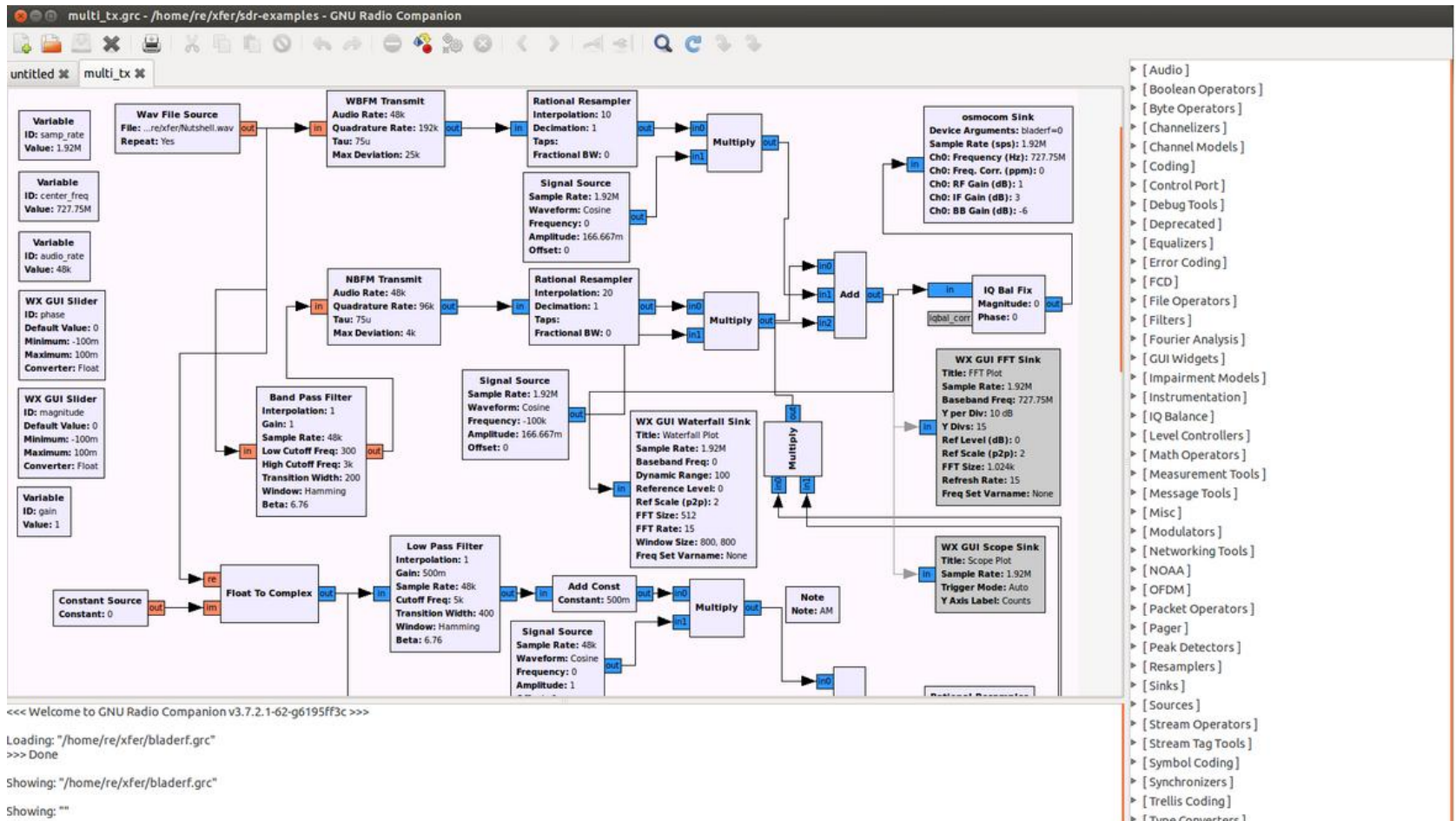
Exemplos de Hardware:



Introdução ao Rádio Definido por Software (RDS) – Exemplos?

Exemplos de Software de Implementação:

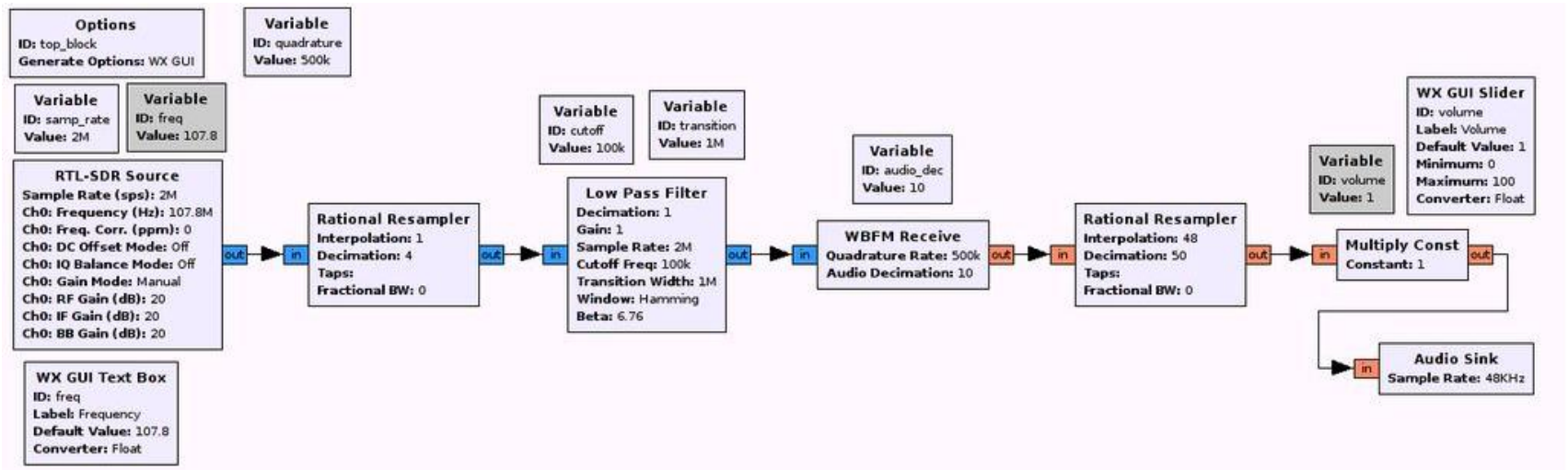
GNURadio - O GNU Radio é uma ferramenta software livre de desenvolvimento e código aberto para esse fim, que fornece blocos de processamento de sinais para implementar rádios definidos por software.



Introdução ao Rádio Definido por Software (RDS) – Exemplos?

Exemplos de Software de Implementação:

GNU Radio – Exemplo Receptor FM



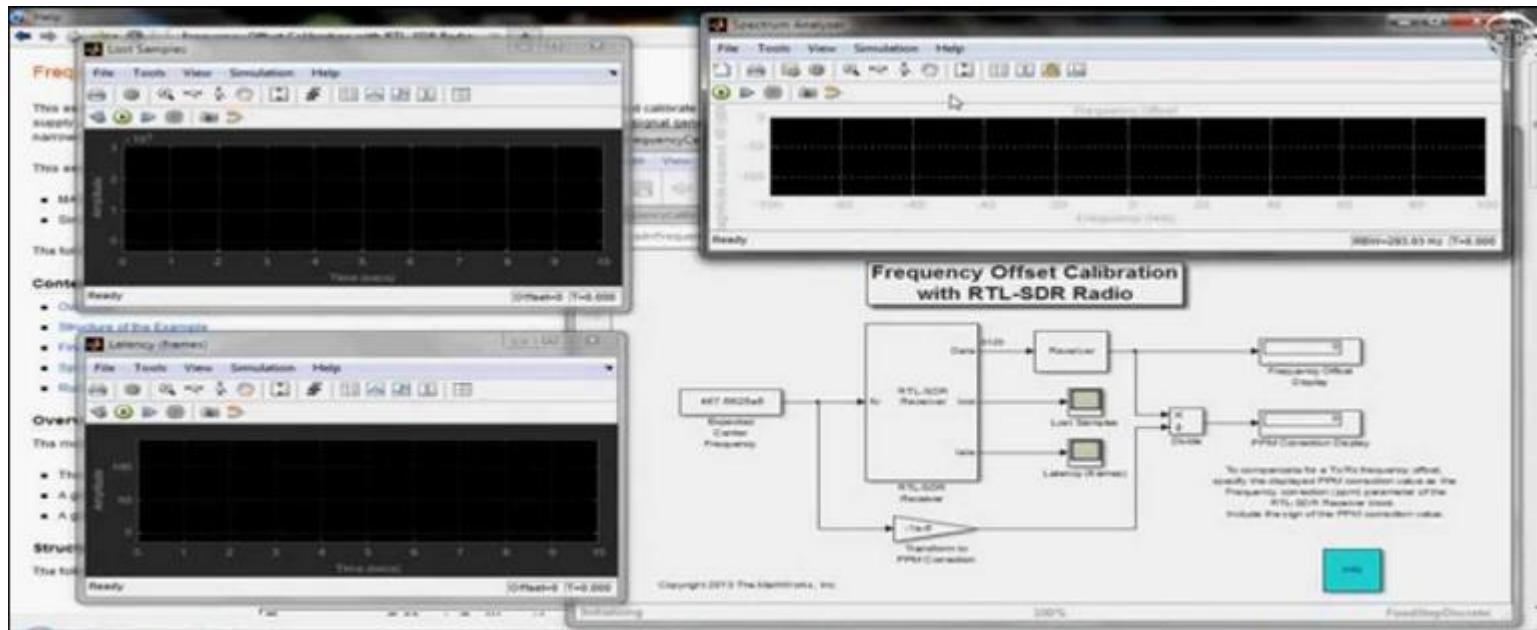
Introdução ao Rádio Definido por Software (RDS) – Exemplos?

Exemplos de Software de Implementação:

MATLAB - Toolbox

RTL-SDR Support from Communications System Toolbox

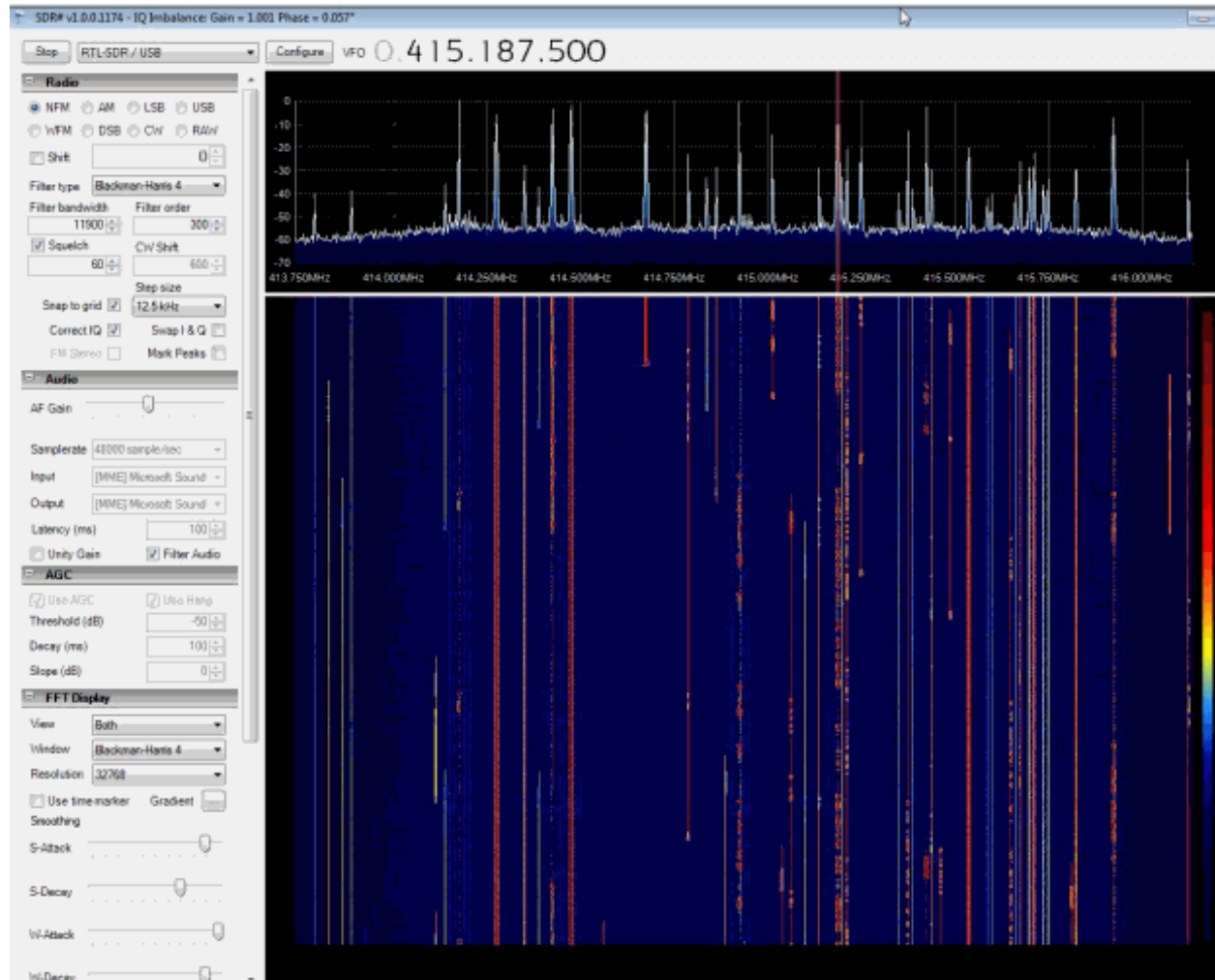
Design and prototype software-defined radio (SDR) systems using RTL-SDR with MATLAB and Simulink.



Introdução ao Rádio Definido por Software (RDS) – Exemplos?

Exemplos de Software de Exploração:

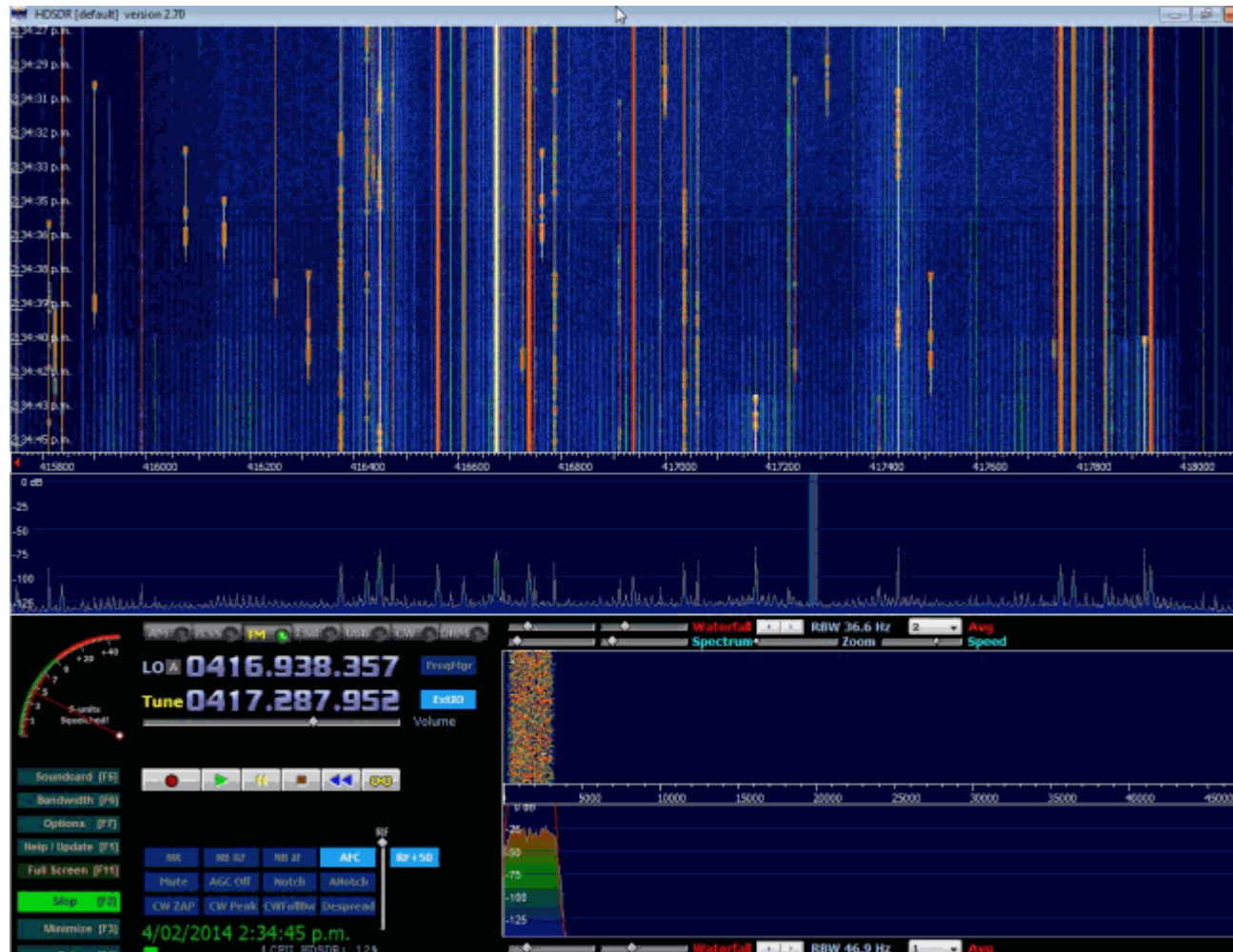
SDR# - Windows, Free, desenvolvido em C#, modular (plug-ins)



Introdução ao Rádio Definido por Software (RDS) – Exemplos?

Exemplos de Software de Exploração:

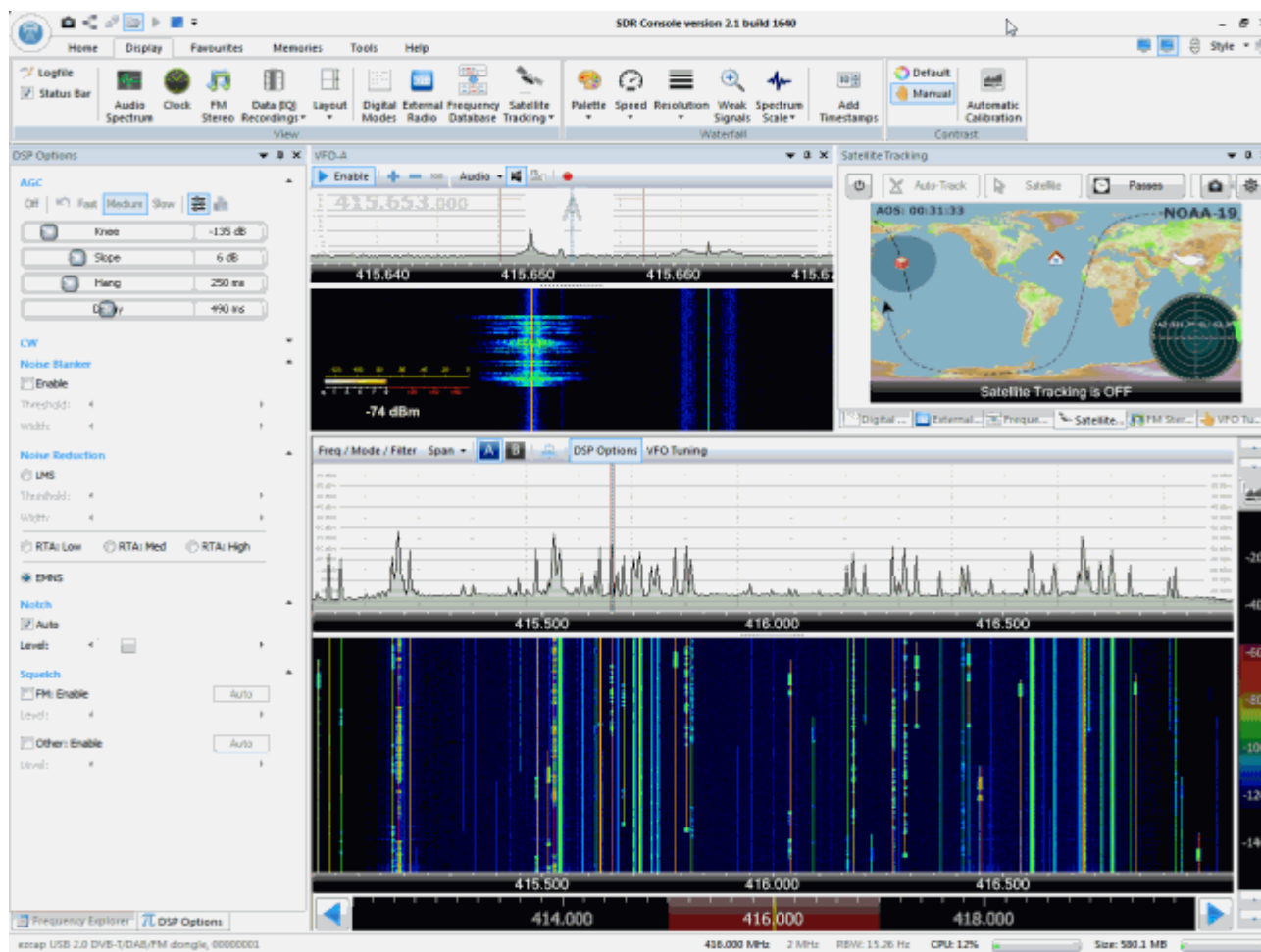
HDSDR - Windows, Free,



Introdução ao Rádio Definido por Software (RDS) – Exemplos?

Exemplos de Software de Exploração:

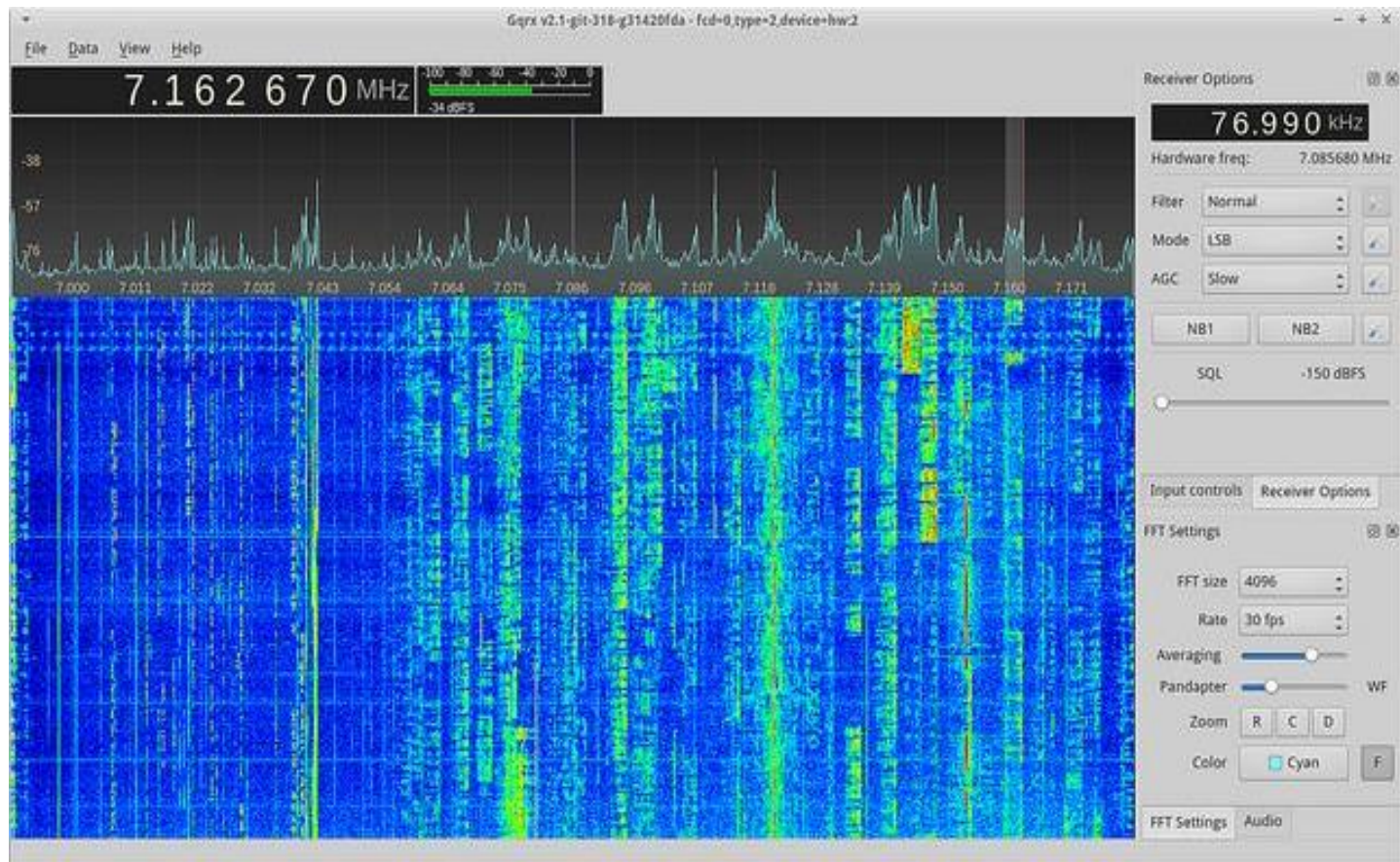
SDR-Radio.com V2 - Windows, Free, contem decoders de modos digitais para Radioamadorismo (RTTY,PSK)



Introdução ao Rádio Definido por Software (RDS) – Exemplos?

Exemplos de Software de Exploração:

GQRX – Linux, Open,



Introdução ao Rádio Definido por Software (RDS) – Exemplos?

Exemplos de Software de Exploração:

SDRTouch – Android, Pago,

