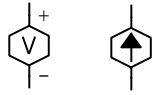


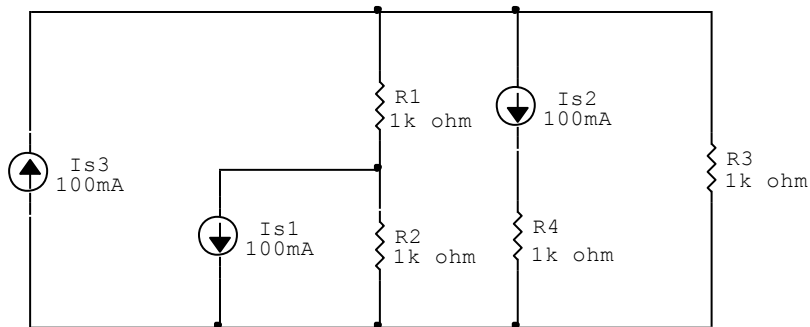
CURSO DE ENGENHARIA DE TELECOMUNICAÇÕES
Disciplina: Análise de Circuito I - CIE29002 - Turma:2070121 Prof.: Volney Duarte Gomes

Lista de Exercício IV – Análise Nodal



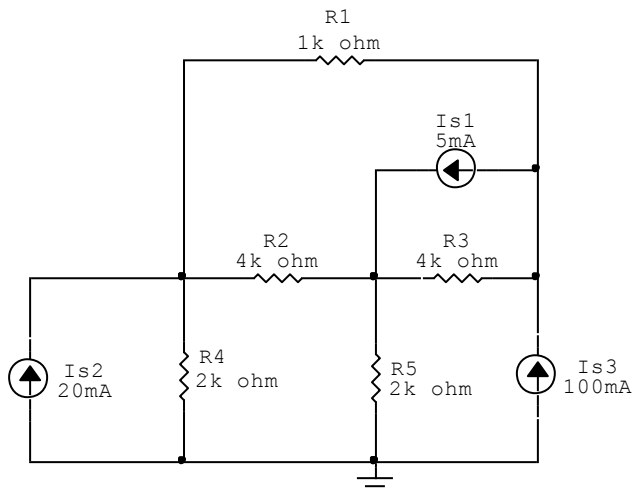
Fontes dependentes de tensão e corrente respectivamente

Questão 1 : Calcule as potências nas fontes, utilizando análise nodal.



circ nodal cc I R 01

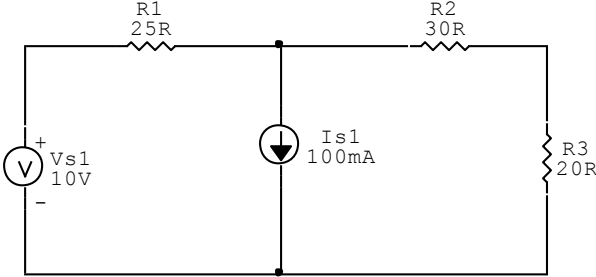
Circuito 1.1 – Exercícios 1 da lista de exercícios resolvidos



circ nodal cc I R 02

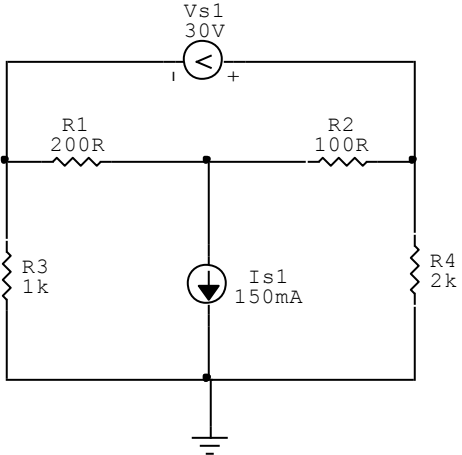
Circuito 1.2 – Exercícios 2 da lista de exercícios resolvidos

Questão 2 : Calcule as potências nas fontes e nos resistores, utilizando análise nodal.



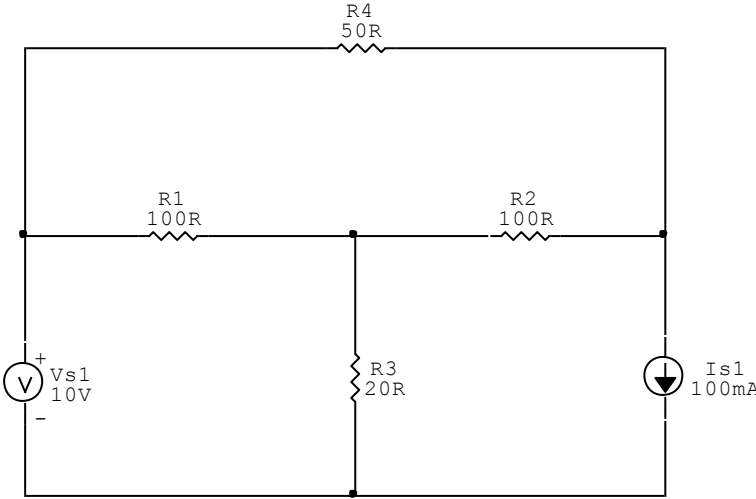
circ nodal cc V I R 03

Circuito 2.1 – Exercícios 3 da lista de exercícios resolvidos



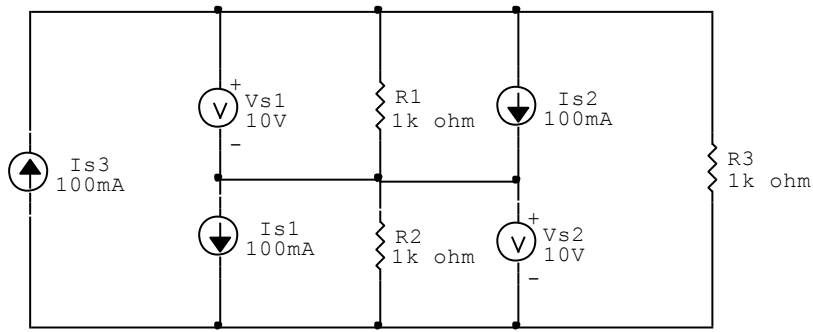
circ nodal cc V I R 04

Circuito 2.2 – Exercícios 4 da lista de exercícios resolvidos



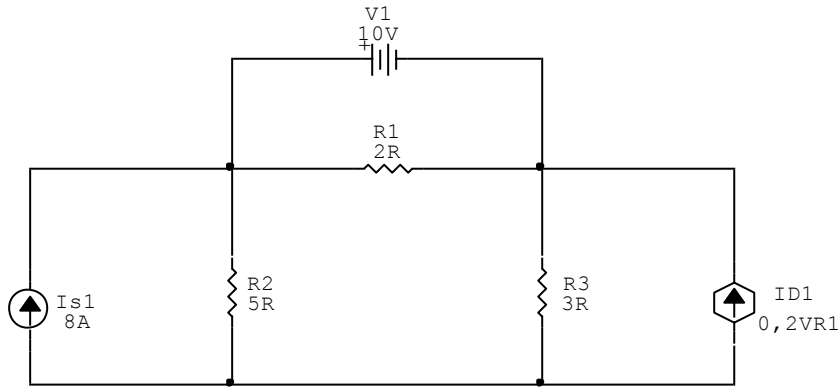
circ nodal cc V I R 02

Circuito 2.3 – Exercícios 5 da lista de exercícios resolvidos



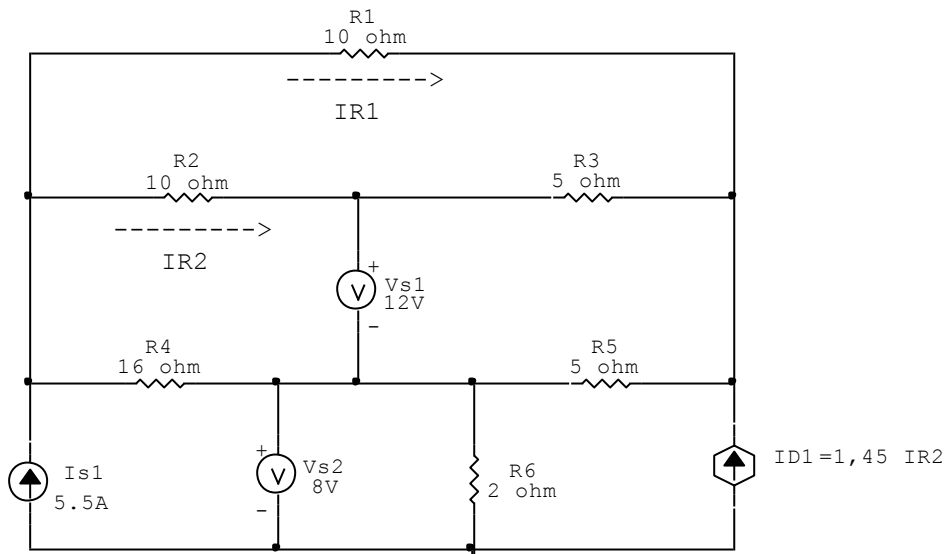
circ nodal cc V I R 10

Circuito 2.4 – Exercícios 6 da lista de exercícios resolvidos



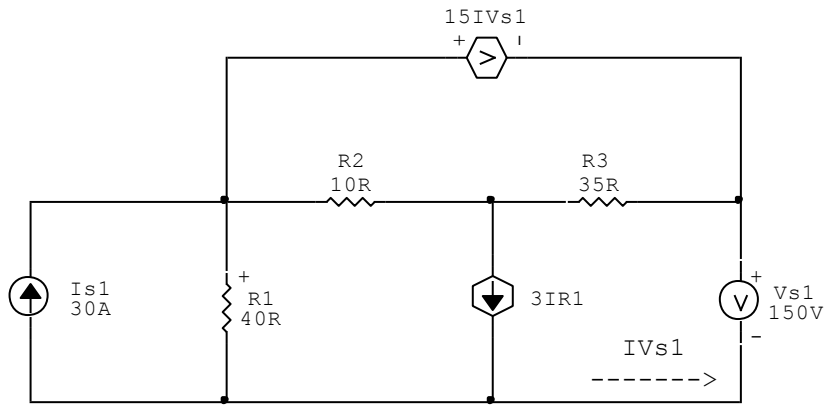
circ nodal cc fd R 07

Circuito 2.5 – Exercícios 7 da lista de exercícios resolvidos



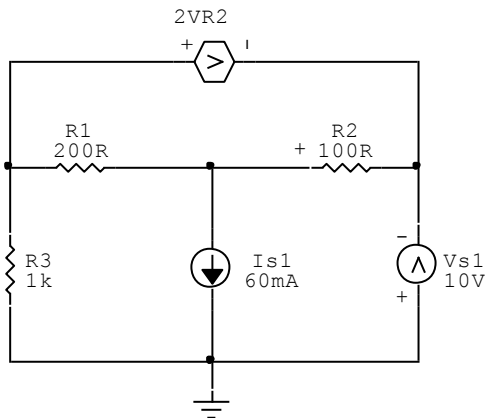
circ nodal cc fd R 03

Circuito 2.6 – Exercícios 8 da lista de exercícios resolvidos



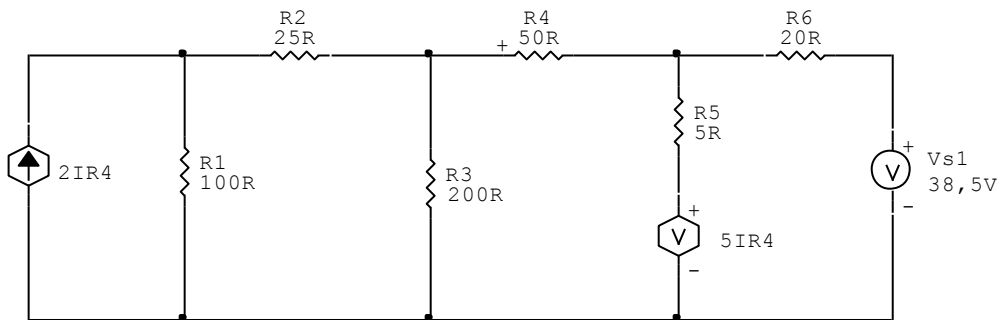
circ nodal cc fd R 10 ..

Circuito 2.7 – Exercícios 9 da lista de exercícios resolvidos



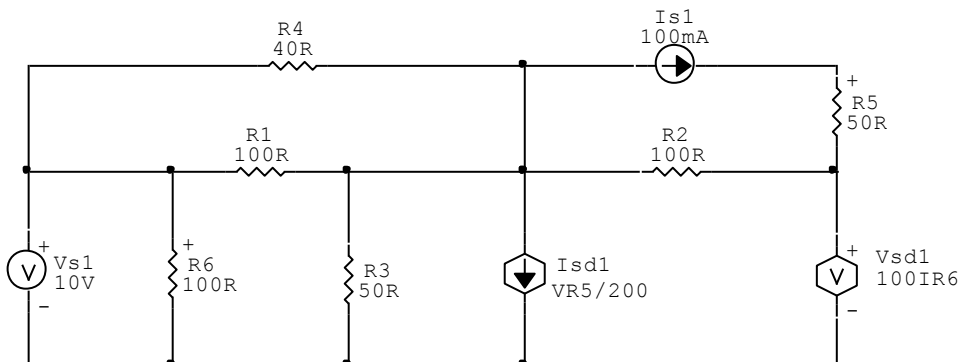
circ nodal cc fd R 05

Circuito 2.8 – Exercícios 10 da lista de exercícios resolvidos



circ nodal cc fd R 08

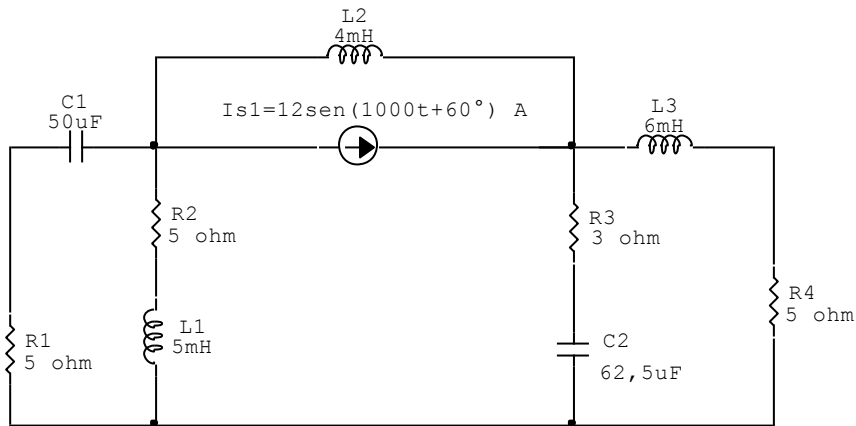
Circuito 2.9 – Exercícios 11 da lista de exercícios resolvidos



circ nodal cc fd R 04

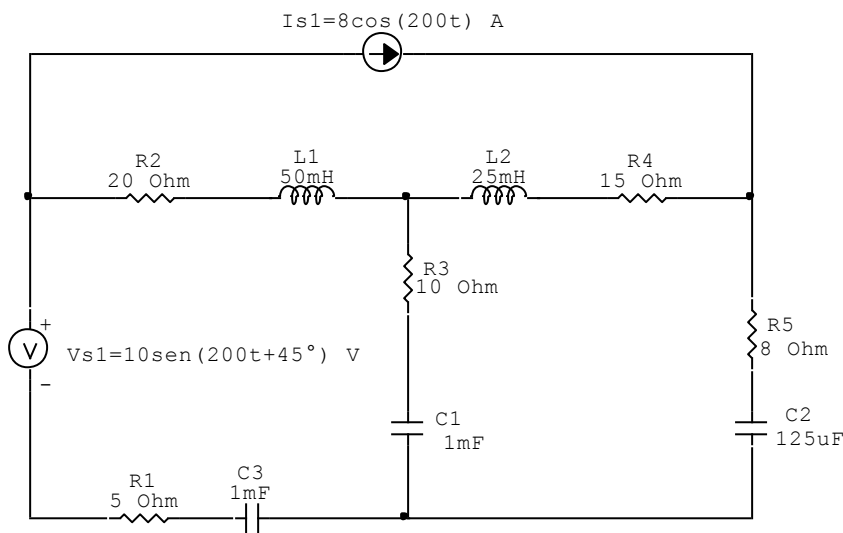
circuito 2.10 – Exercícios 12 da lista de exercícios resolvidos

Questão 3): Nos circuitos a seguir, determine a tensão e a corrente nos ramos, no domínio do tempo. Utilize análise nodal e transformada fasorial.



circ nodal ca dom t i RLC 01

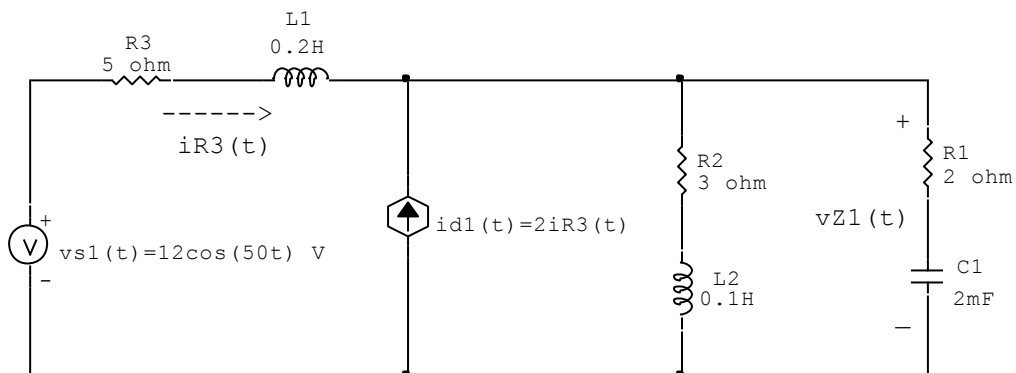
Circuito 3.1 – Exercícios 13 da lista de exercícios resolvidos



circ nodal ca dom t v i RLC 01

Circuito 3.2 – Exercícios 14 da lista de exercícios resolvidos

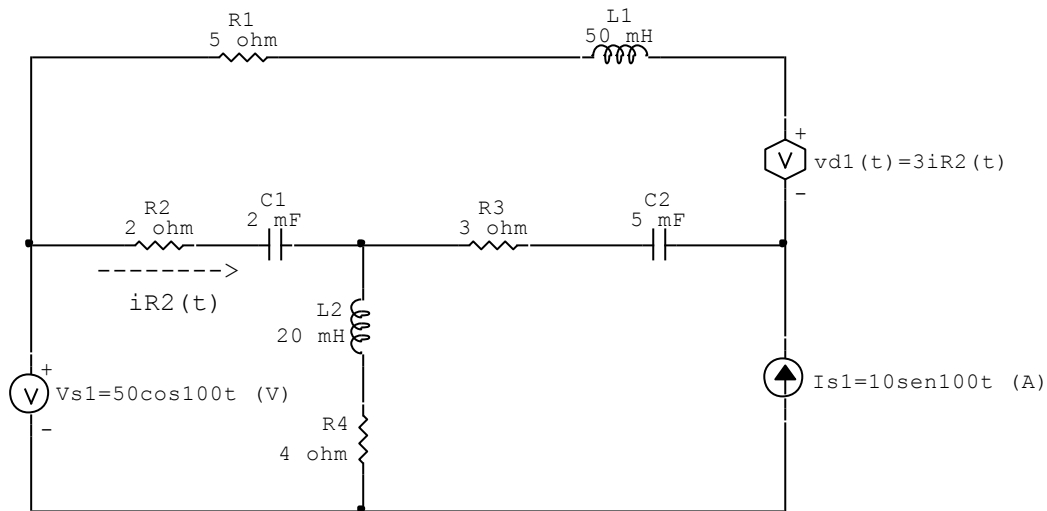
Questão 4): Determine a tensão $v_{Z1}(t)$, a corrente $i_{Z1}(t)$ e a potência complexa S_{Z1} . Utilize análise nodal e transformada fasorial.



circ nodal ca dom t fd 01

Circuito 4.1 – Exercícios 15 da lista de exercícios resolvidos

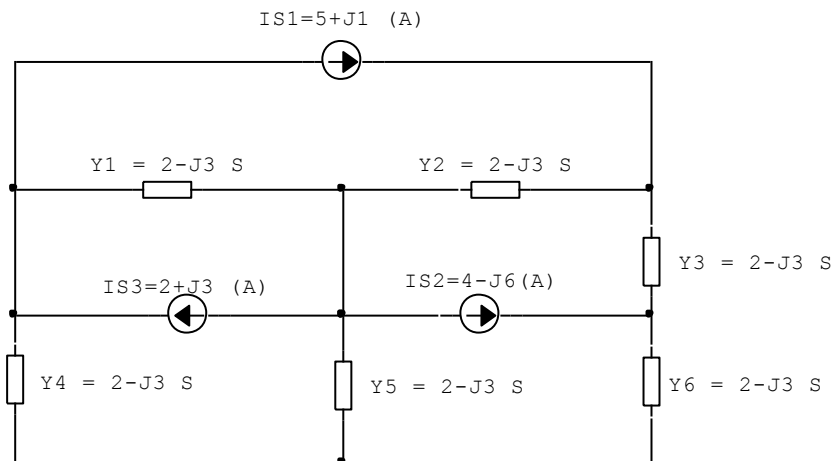
Questão 5): Nos circuitos a seguir, determine a tensão e a corrente nas fontes, no domínio do tempo. Utilize análise nodal e transformada fasorial.



circ nodal ca dom t fd 02

Circuito 5.1 – Exercícios 16 da lista de exercícios resolvidos

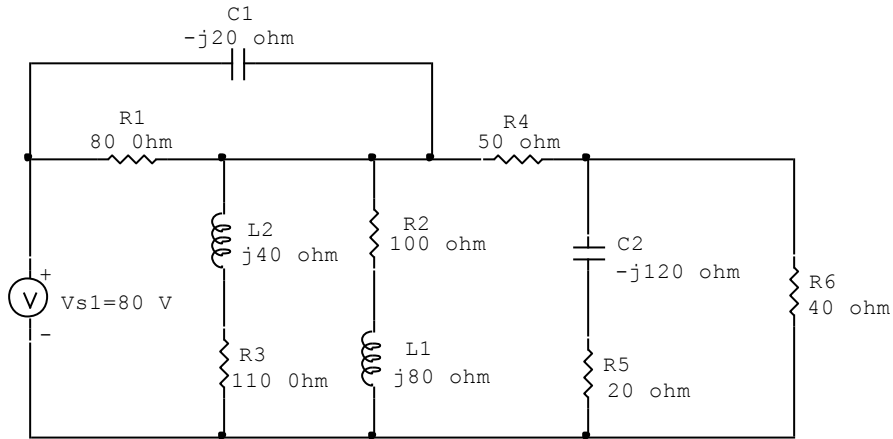
Questão 6): Utilizando análise nodal, obtenha o sistema de matrizes com as equações simultâneas.



circ nodal ca dom f I Y insp 01

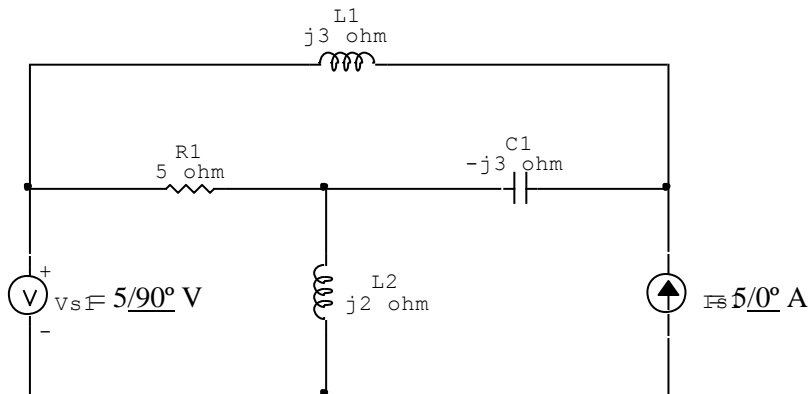
Circuito 6.1 – Exercícios 17 da lista de exercícios resolvidos

Questão 7): Determine a tensão e a corrente no domínio da frequência e a potência complexa em todos os ramos. Utilize análise nodal.



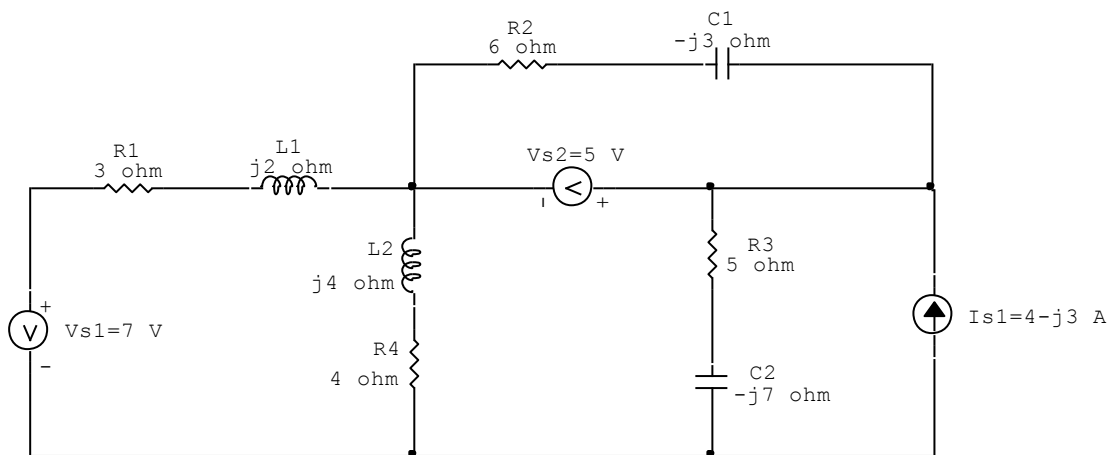
circ nodal ca dom f V Z 01

Circuito 7.1 – Exercícios 18 da lista de exercícios resolvidos



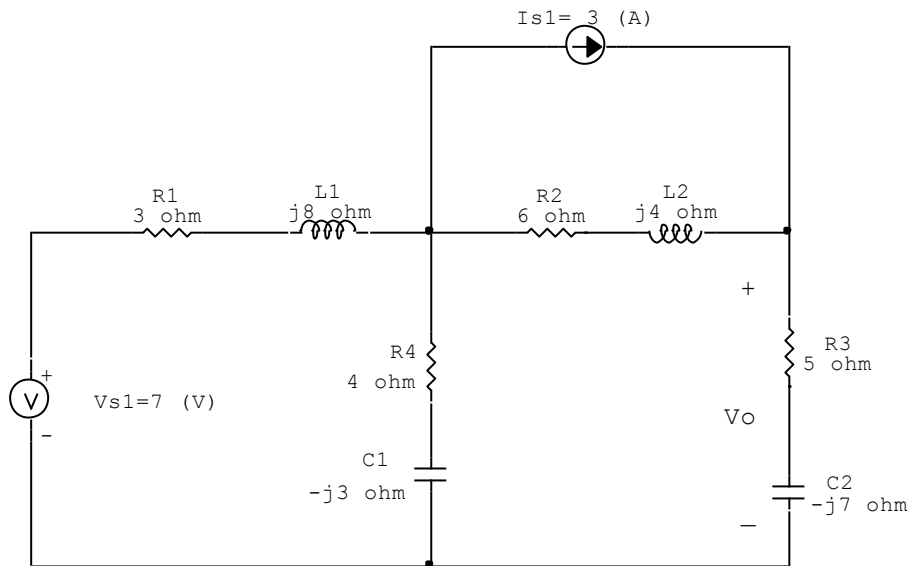
circ nodal ca dom f V I Z 01

Circuito 7.2 – Exercícios 19 da lista de exercícios resolvidos



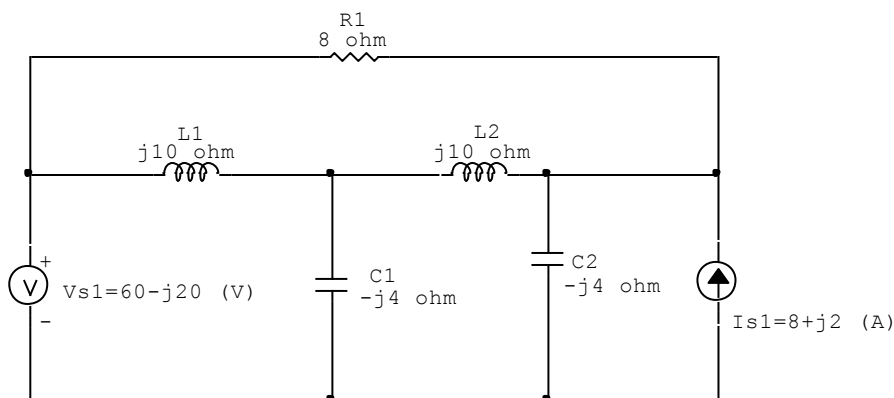
circ nodal ca dom f V I Z 02

Circuito 7.3 – Exercícios 20 da lista de exercícios resolvidos



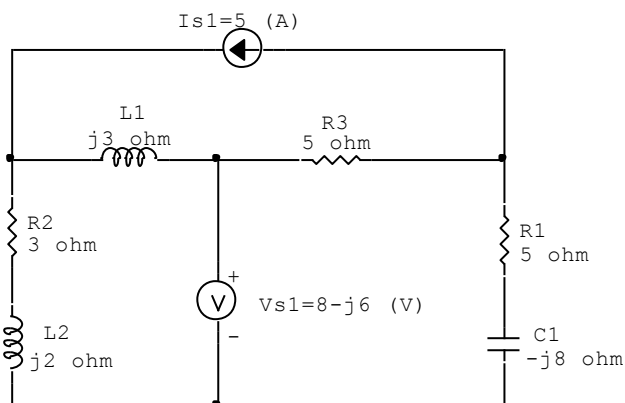
circ nodal ca dom f V I Z 04

Circuito 7.4 – Exercícios 21 da lista de exercícios resolvidos



circ nodal ca dom f V I Z 05

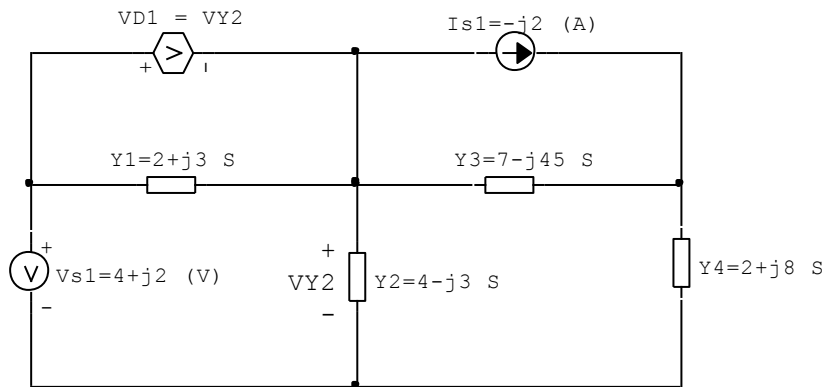
Circuito 7.5 – Exercícios 22 da lista de exercícios resolvidos



circ nodal ca dom f V I Z 03

Circuito 7.6 – Exercícios 23 da lista de exercícios resolvidos

Questão 8): Determine a tensão e a corrente no domínio da frequência e a potência complexa em todas fontes. Utilize análise nodal.



circ nodal ca dom f fd Y 01

Circuito 8.1 – Exercícios 24 da lista de exercícios resolvidos