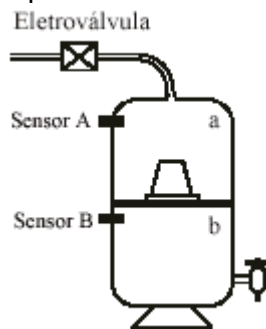


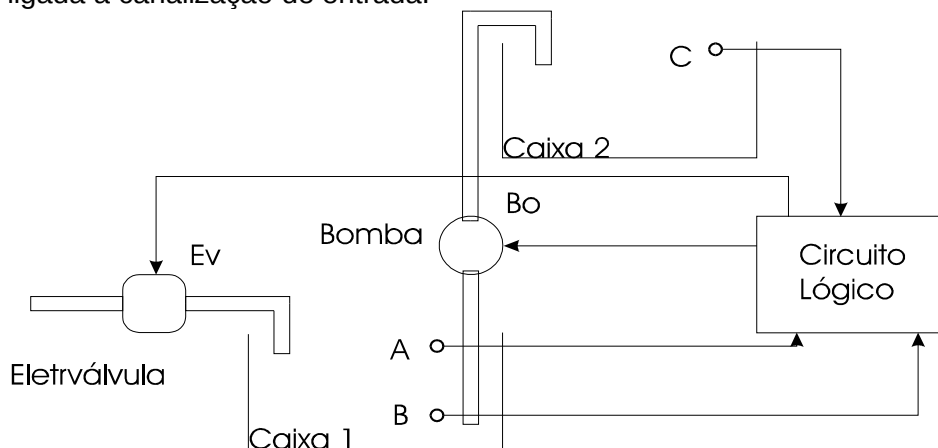
Aluno(a): _____ Turma: _____

O que podemos fazer com as portas lógicas?

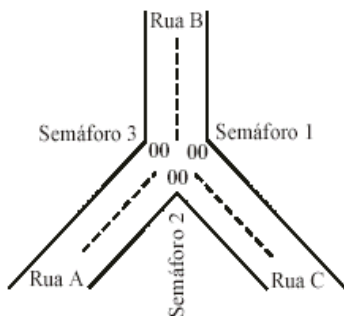
1. Tem-se ao longo de um corredor quatro sensores de presença com saídas digitais (nível alto representa que o sensor foi ativado). Sabe-se que por este corredor somente pode passar uma pessoa e portanto apenas um sensor pode estar ativado por vez. Projete um sistema capaz de apresentar em um display de sete segmentos o número do sensor ativado (1, 2, 3, 4 ou 0 para nenhum sensor ativado) de forma a indicar em qual das quatro regiões do corredor a pessoa se encontra.
2. Elabore um circuito lógico que permita encher automaticamente um filtro de água de dois recipientes e vela, conforme ilustra a figura. O controle de volume será efetuado por dois sensores A e B, colocados nos recipientes a e b respectivamente. Saída do circuito lógico igual a 1 liga a eletroválvula e a água enche os recipientes. A passagem de água estará bloqueada quando ocorrer nível 0.
Convenção: recipiente vazio, sensor correspondente em nível 0.
Recipiente cheio, sensor correspondente em nível 1.



3. Elaborar um circuito lógico que permita controlar uma bomba para encher uma caixa d'água no alto de um edifício a partir de outra, como reservatório, colocada no térreo, conforme mostra a figura. O circuito, através da informação de eletrodos (A, B, C), convenientemente dispostos nas caixas, deve atuar na bomba e numa eletroválvula ligada à canalização de entrada.



4. Projetar um conjunto de semáforos para o entroncamento das ruas A, B e C.



5.

Os semáforos devem realizar as seguintes funções:

Quando o semáforo 1 abrir para a rua A, automaticamente os semáforos 2 e 3 devem fechar, para possibilitar ao motorista ambas as conversões.

Analogamente, quando o semáforo 2 abrir, devem fechar os semáforos 1 e 3.

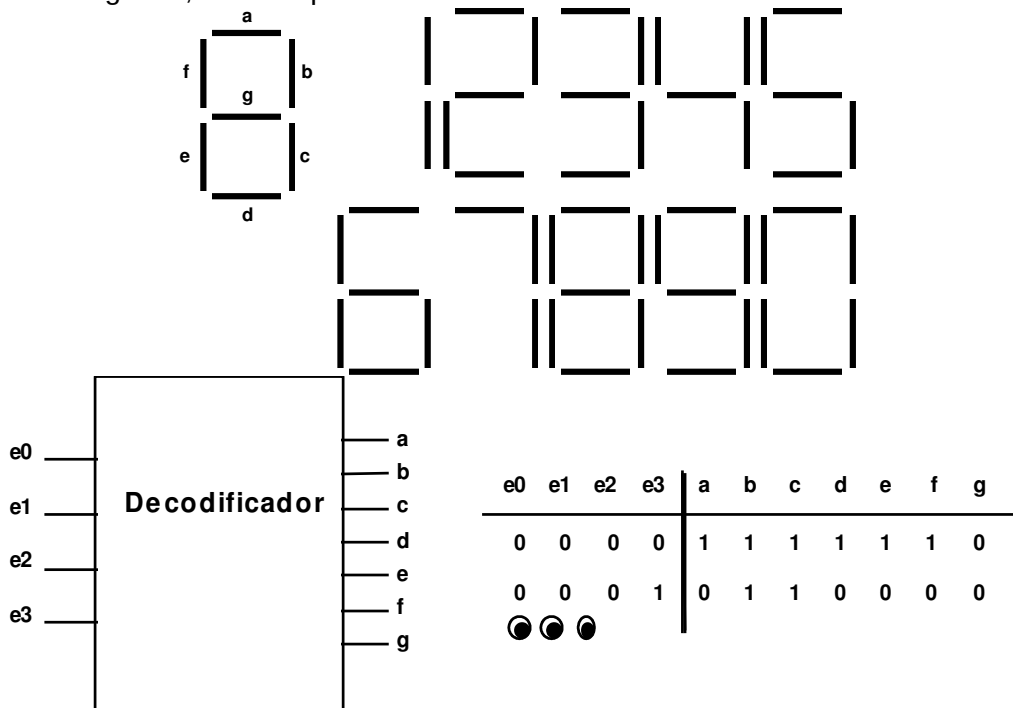
Pelo mesmo motivo, quando o semáforo 3 abrir, devem fechar 1 e 2.

Prioridades:

- O motorista que está na rua A tem prioridade sobre o que está na rua B.
- O motorista que está na rua B tem prioridade sobre o que está na rua C.
- O motorista que está na rua C tem prioridade sobre o que está na rua A.
- Quando houver carros nas três ruas, a rua A é preferencial.
- Quando não houver nenhum carro nas ruas, deve-se abrir o sinal para a rua A.

Obter as expressões e o circuito lógico de controle dos sinais verde e vermelho dos semáforos 1, 2 e 3. Indicar qual o número de sensores e em quais ruas eles devem ser posicionados.

6. Construa o hardware para implementar um decodificador BCD-7 SEGMENTOS. Um mostrador de 7 segmentos é utilizado para exibir números (por exemplo, em relógios ou calculadoras). A entrada é um número binário de 4 bits e as saídas são 7 sinais, cada um correspondendo a 1 segmento. Por exemplo, para exibir o número 1 os segmentos b e c devem estar ligados (digamos, em 1), enquanto os restantes permanecem desligados (em 0, por coerência com decisão anterior) para exibir o número 2 os segmentos a,b,d,e,g devem estar ligados, e assim por diante.



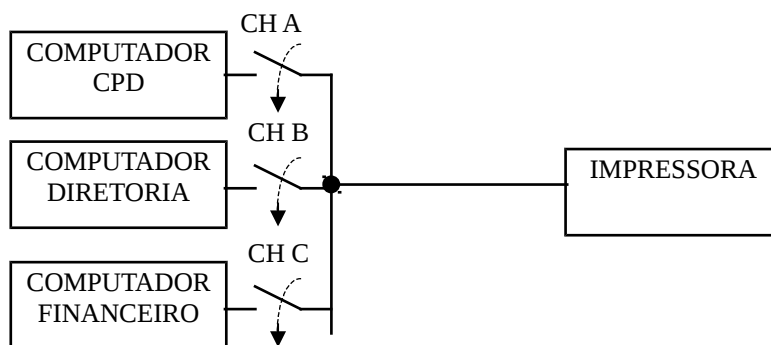
7. Deseja-se utilizar uma impressora para ser compartilhada com três computadores de uma empresa conforme o diagrama de blocos abaixo: O computador do CPD (centro de processamento de dados), o computador da diretoria e o computador do setor financeiro. Realize um circuito lógico que permita conectar os computadores obedecendo as seguintes prioridades:

1ª prioridade - CPD

2ª prioridade - Diretoria

3ª prioridade - Financeiro

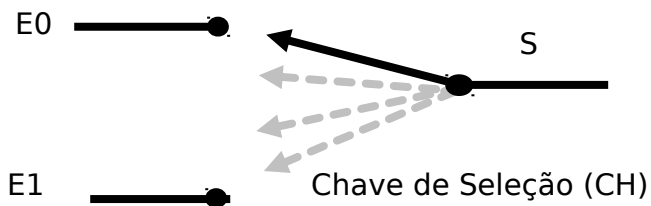
Isto significa que quando não tivermos uso do computador do CPD ou da diretoria, a impressora permanecerá conectada à saída do computador do setor financeiro. Se, neste momento, o computador da diretoria solicitar uma impressão, automaticamente a impressora deve ser conectada a este, pois o mesmo possui prioridade sobre o computador do setor financeiro.



8. “Quatro vereadores: Felix, Donald , Karla e Hortência são os representantes do povo na cidade de São José dos Ausentes. Na Câmara dos Vereadores as votações são feitas através de um painel eletrônico que indica através de lâmpadas os resultados. Cada vereador tem a sua disposição uma chave para indicar o seu voto (**a favor** ou **contra**). No painel existem as seguintes lâmpadas: **Unanimidade**, **Aprovada**, **Rejeitada** e **Empate**. A matéria é aprovada ou rejeitada por maioria simples de votos. A **unanimidade** indica que todos os votos foram a favor ou todos contra, e está lâmpada deverá acender junto com **Aprovada** ou **Rejeitada**. Todos os vereadores estão sempre presentes e votam.”

- a) Elabore a tabela verdade para todas as lâmpadas do painel, utilizando como entradas os votos.
- b) Obtenha a expressão lógica para as lâmpadas **empate** e **unanimidade**.
- c) Faça o circuito utilizando portas lógicas para a lâmpada **Aprovado**.

9. Projete um multiplexador de 2 canais fazendo uso de portas lógicas.



Faça com que $S=A$ se $CH=0$. e $S=B$ se $CH=1$. Implemente a lógica acima, completando a tabela verdade, obtenha a expressão lógica de S, o circuito e equivalente NAND.

Entradas			Saída
A	B	CH	S
0	0	0	
0	0	1	
0	1	0	
0	1	1	
1	0	0	
1	0	1	
1	1	0	
1	1	1	

10. Suponha um joystick com 4 sensores de posição (T, B, L, R), montados de modo que conforme a manopla seja movimentada um ou dois sensores serão ativados. Movimentos para frente, para trás, para a esquerda e para a direita acionam apenas um sensor (T, B, L, R). Movimentos para as diagonais acionam dois sensores simultaneamente (T e L, T e R, B e L, B e R). Projete um circuito que gere o código BCD correspondente à orientação da manopla (vide números convencionados para cada posição na figura a seguir).

