

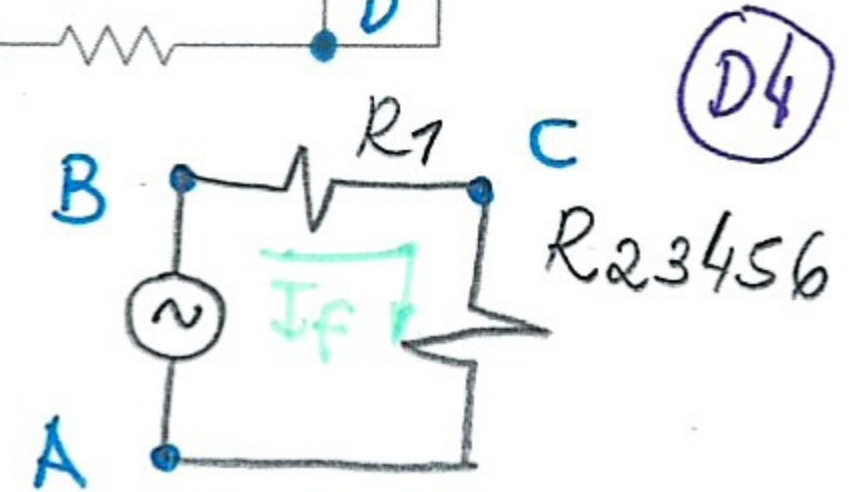
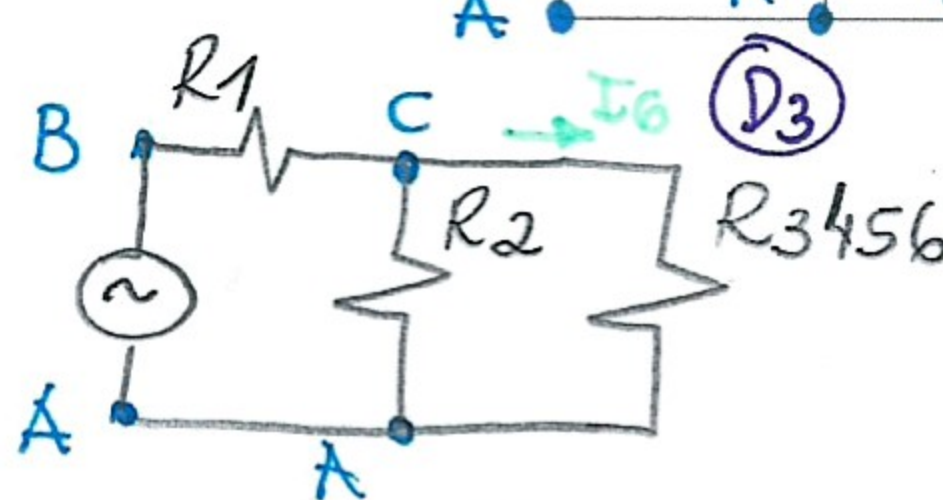
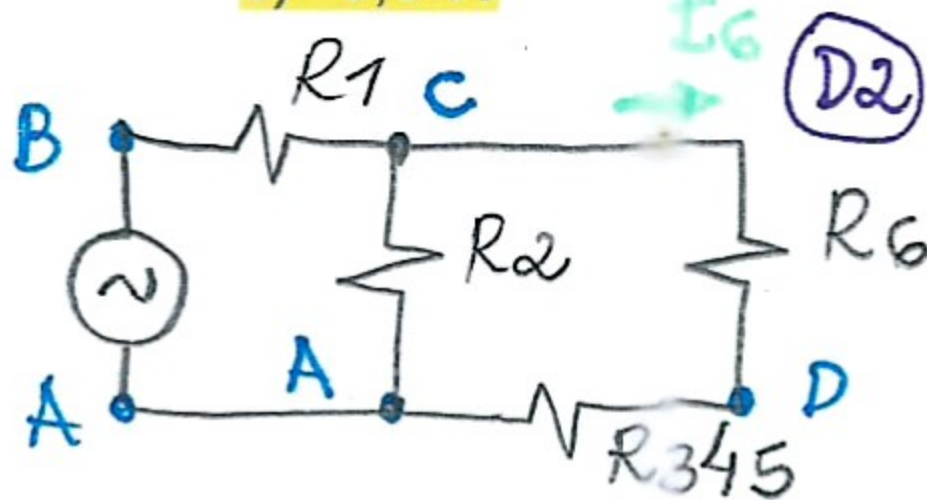
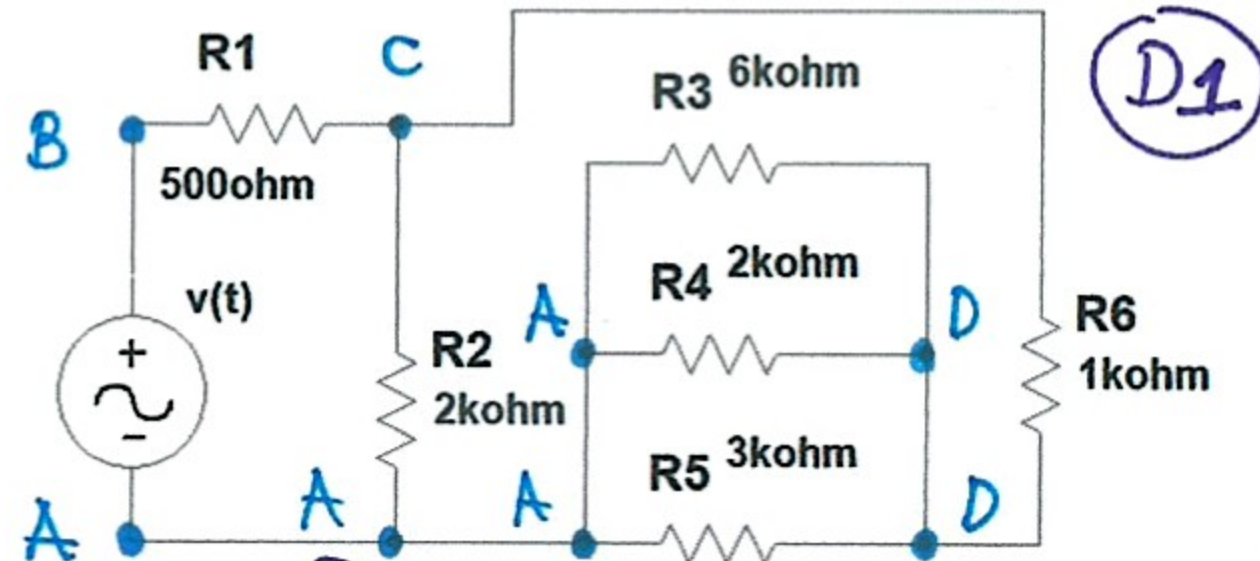
Avaliação

Discente: GABARITO

Data 29/06/21

1ª Questão: Para o circuito ao lado determine a potência na fonte. A forma de onda da tensão na fonte é dada por: $v(t) = 169,706 \cdot \text{sen}(300t)$ [V]

- a) 42,9 mW
- b) 42,9 W
- c) 428,6 mW
- d) 9,6 mW
- e) 9,6 W**



$$\frac{1}{R_{345}} = \frac{1}{R_3} + \frac{1}{R_4} + \frac{1}{R_5}$$

$$R_{345} = 1 \text{ k}\Omega$$

$$R_{3456} = R_{345} + R_6 = 2 \text{ k}\Omega$$

$$P_f = \frac{V_{\text{fef}}^2}{R_{\text{eq}}} = \frac{120^2}{1.500} = 9,6 \text{ W}$$

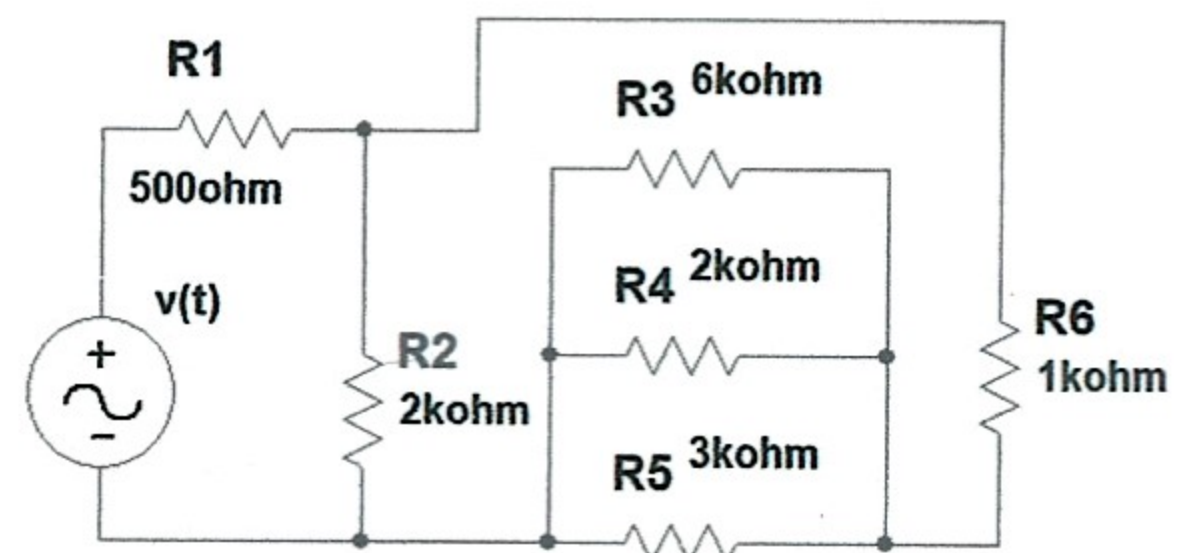
$$R_{23456} = \frac{R_2 \cdot R_{3456}}{R_2 + R_{3456}} = 1 \text{ k}\Omega$$

$$R_{\text{eq}} = R_1 + R_{23456} = 1,5 \text{ k}\Omega$$

$$V_{\text{fef}} = \frac{V_{\text{max}}}{\sqrt{2}} = \frac{169,706}{\sqrt{2}} = 120 \text{ V}$$

2ª Questão: Sendo forma de onda da tensão na fonte $v(t) = 169,706 \cdot \text{sen}(300t)$ [V], a corrente nos resistores R3 e R6 são respectivamente:

- a. 6,7 mA e 40 mA**
- b. 13,3 mA e 40 mA
- c. 6,7 mA e 60 mA
- d. 13,3 mA e 60 mA
- e. 33,3 mA e 66,7 mA



Do desenho D4: $I_f = I_{23456} = \frac{V_f}{R_{\text{eq}}} = \frac{120}{1.500} = 80 \text{ mA}$

$$V_{CA} = R_{23456} \cdot I_f = 1 \text{ k} \cdot 80 \text{ m} = 80 \text{ V}$$

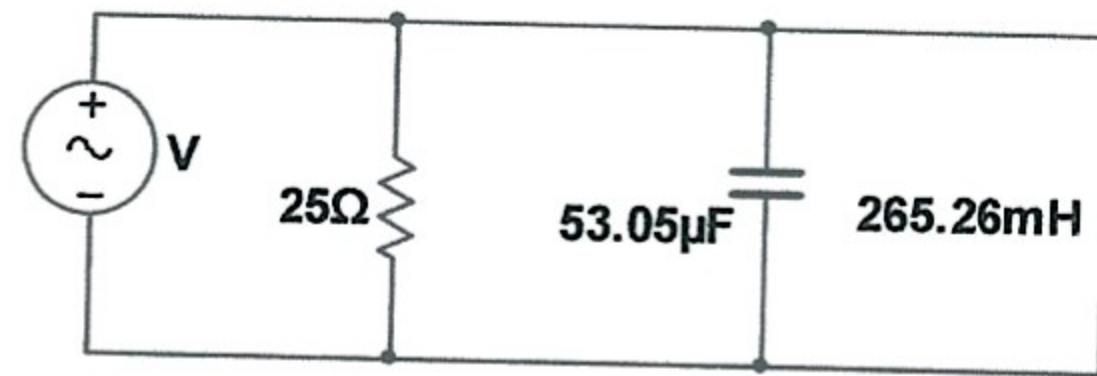
Do desenho D3: $I_6 = \frac{V_{CA}}{R_{3456}} = \frac{80}{2 \text{ k}} = 40 \text{ mA}$

Do desenho D2: $V_{DA} = I_6 \cdot R_{345} = 40 \text{ m} \cdot 1 \text{ k} = 40 \text{ V}$

$$V_{DA} = V_3 = 40 \text{ V} \quad I_3 = \frac{V_3}{R_3} = \frac{40}{6 \text{ k}} = 6,66 \text{ mA}$$

①

3ª Questão: O circuito ao lado está ligado à uma rede de 220 V/60 Hz. As potências ativa e reativa vista pela fonte são respectivamente:



- a. $P = 1.936 \text{ W}$ e $Q = 968 \text{ Var}$
- b. $P = 1.936 \text{ W}$ e $Q = 484 \text{ Var}$
- c. $P = 1.874 \text{ W}$ e $Q = 968 \text{ Var}$
- d. $P = 1.874 \text{ W}$ e $Q = 484 \text{ Var}$
- e. $P = 484 \text{ W}$ e $Q = 968 \text{ Var}$

$$P = \frac{V^2}{R} = \frac{220^2}{25} = 1.936 \text{ W}$$

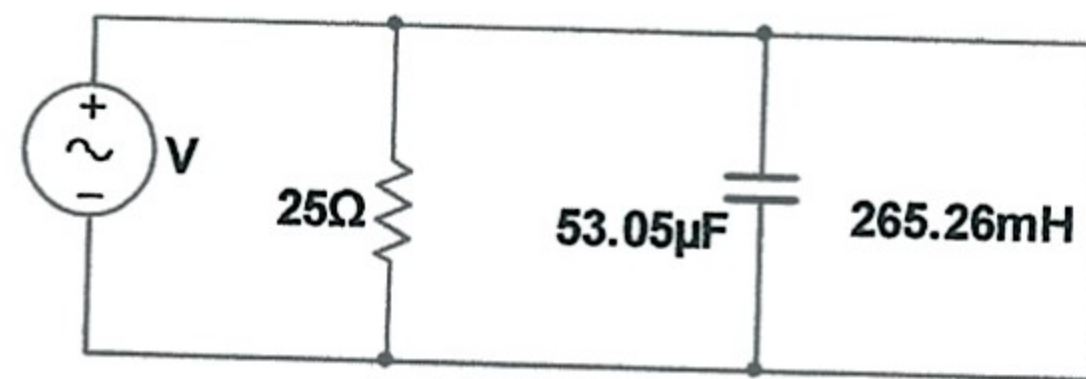
$$X_C = \frac{1}{2 \cdot \pi \cdot f \cdot C} = \frac{1}{2 \cdot \pi \cdot 60 \cdot 53,05 \cdot 10^{-6}} = 50 \Omega \quad Q_C = \frac{V^2}{X_C} = 967,97 \text{ VAR}$$

$$X_L = 2 \cdot \pi \cdot f \cdot L = 2 \cdot \pi \cdot 60 \cdot 265,26 \cdot 10^{-3} = 100 \Omega \quad Q_L = \frac{V^2}{X_L} = 484 \text{ VAR}$$

$$Q_T = Q_L - Q_C = 484 - 967,97 = -484 \text{ VAR}$$

ou $Q_T = 484 \text{ VAR}$ capacitivo

4ª Questão: O circuito da figura está ligado à uma rede de 220 V/60 Hz. A potências aparente e a corrente da fonte são respectivamente:



- a. $S = 1.999,6 \text{ VA}$ e $I = 9,1 \text{ A}$
- b. $S = 484 \text{ VA}$ e $I = 2,2 \text{ A}$
- c. $S = 2.164,5 \text{ VA}$ e $I = 9,8 \text{ A}$
- d. $S = 2.069,0 \text{ VA}$ e $I = 9,4 \text{ A}$
- e. $S = 1.874,5 \text{ VA}$ e $I = 8,5 \text{ A}$

$$S_T = \sqrt{P_T^2 + Q_T^2}$$

$$S_T = \sqrt{1.936^2 + 484^2} = 1.874,53 \text{ VA}$$

$$I = \frac{S}{V} = \frac{1.874,5}{220} = 8,52 \text{ A}$$

5ª Questão: Um motor de um ventilador ligado em uma rede de 220V/60Hz dissipa 1,2 kVA, com fator de potência de 0,80 indutivo. Determine para este circuito a potência ativa, a potência reativa e a corrente e vista pela fonte.

- a) 720 W; 960 VAr e 5,4 A
- b) 1.200 W; 960 VAr e 4,5 A
- c) 960 W; 750 VAr e 4,5 A
- d) 920 W; 760 VAr e 5,4 A
- e) 960 W; 720 VAr e 5,4 A

$$P = S \cdot \cos \varphi = 1.200 \cdot 0,8 = \underline{960 \text{ W}}$$

$$Q = \sqrt{S^2 - P^2} = \sqrt{1200^2 - 960^2} = \underline{720 \text{ VAr}}$$

$$I = \frac{S}{V} = \frac{1.200}{220} = \underline{5,45 \text{ A}}$$

6ª Questão: Se a carga do circuito da questão Ventilador (220V/60Hz, 1,2 kVA, fator de potência 0,80) fosse modelada como um circuito RL paralelo qual seriam os seus valores de resistência e de indutância?

- a) 50,4 Ω e 67,2 mH
- b) 63,0 Ω e 222,9 mH
- c) 63,0 Ω e 67,2 mH
- d) 67,2 Ω e 222,9 mH
- e) 50,4 Ω e 178,3 mH

$$R = \frac{V^2}{P} = \frac{220^2}{960} = \underline{50,42 \Omega}$$

$$X_L = \frac{V^2}{Q} = \frac{220^2}{720} = \underline{67,22 \Omega}$$

$$L = \frac{X_L}{2 \cdot \pi \cdot f} = \frac{67,22}{2 \cdot \pi \cdot 60} = \underline{178,31 \text{ mH}}$$

7ª Questão: Uma carga RC ligada em paralelo possui as seguintes características vista pela fonte: $V=127 \text{ V}$, $f=60 \text{ Hz}$, $S=12,5 \text{ kVA}$ e fator de potência de 0,65 capacitivo. Calcular o valor da indutância necessária para tornar o fator de potência do circuito unitário.

- a) 70,8 mH
- b) 4,5 mH
- c) 58,8 mH
- d) 15,5 mH
- e) 33,33 mH

$$P = \frac{S}{\cos \varphi} = \frac{12.500}{0,65} = 8.125 \text{ W}$$

$$Q = \sqrt{S^2 - P^2} = \sqrt{12.500^2 - 8.125^2} = 9.499,18 \text{ VAr}$$

$$X_C = \frac{V^2}{Q} = \frac{127^2}{9.499,18} = 1,698 \Omega$$

$$\cos \varphi = 1 \Rightarrow X_C = X_L = 1,698 \Omega$$

$$L = \frac{X_L}{2 \cdot \pi \cdot f} = \frac{1,698}{2 \cdot \pi \cdot 60} = \underline{4,50 \text{ mH}}$$

3