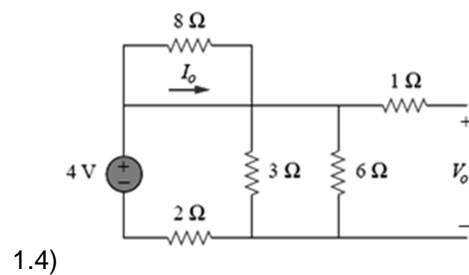
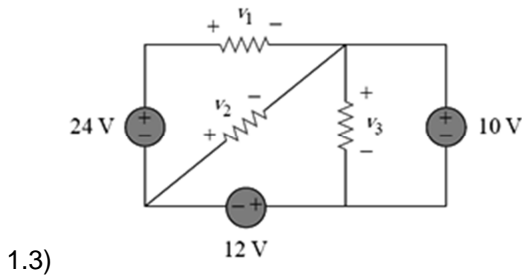
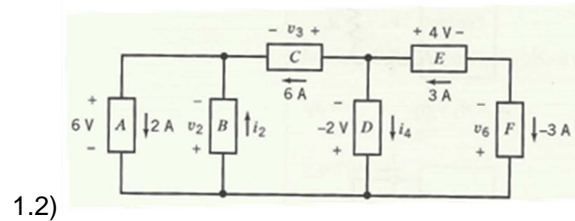
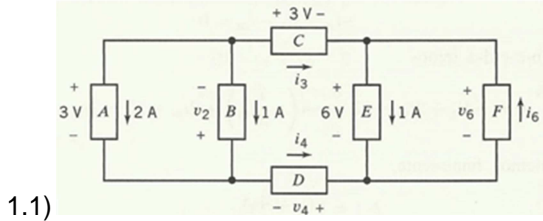
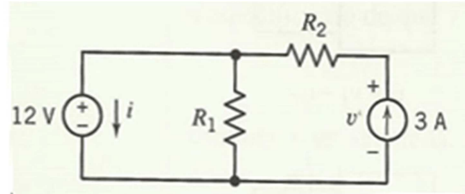


### LISTA DE EXERCÍCIOS 4

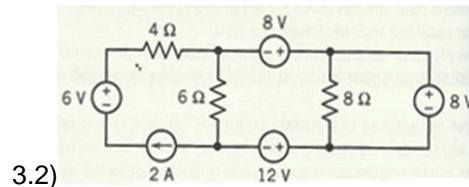
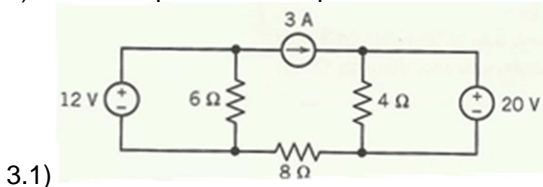
1) Determine os valores de corrente e tensão desconhecidos dos circuitos abaixo.



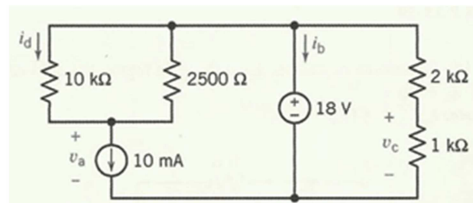
2) Calcule os valores de  $v, i$  e da potência na fonte do circuito abaixo, considere  $R_1=6\ \Omega$  e  $R_2=3\ \Omega$ .



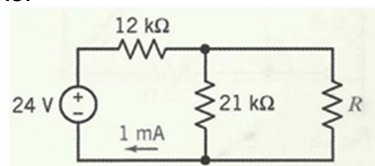
3) Calcule a potência dissipada nos resistores dos circuitos abaixo.



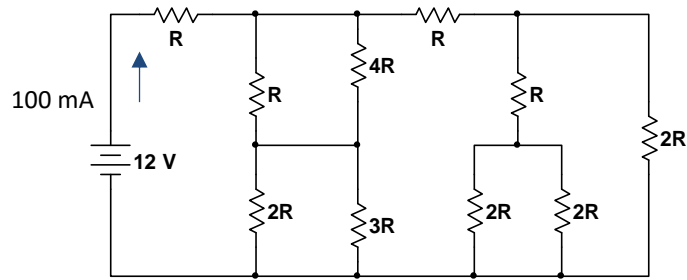
4) Determine os valores das correntes  $i_b$  e  $i_d$  e das tensões  $v_a$  e  $v_c$  do circuito abaixo.



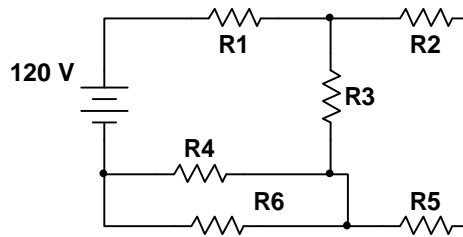
5) Determine o valor de  $R$  do circuito abaixo.



6) Os valores de todas as resistências do circuito abaixo são múltiplos de R. Determine o valor de R.



7) Considerando que todos os resistores do circuito abaixo tenham a mesma resistência elétrica, qual o seu valor unitário para que a corrente na fonte seja de 3 A.



8) Questão de Engenharia Elétrica-Eletrônica ENADE-2011

Um forno com aquecimento resistivo tem um controle de temperatura do tipo liga-desliga (figura I). Esse comando é realizado a partir de um sensor de temperatura, cujo comportamento é ilustrado no gráfico da figura II.

Quando a temperatura atinge 100 °C, a alimentação do forno é interrompida. Quando se reduz a 90°C, o forno é ligado. A resistência  $R_x$  é um termistor, ou seja, o valor de sua resistência varia com a temperatura de acordo com o gráfico da figura II.

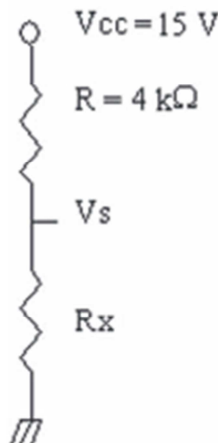


Figura I

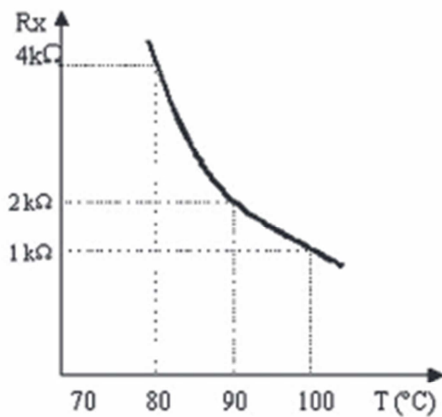


Figura II

Com base nessa situação, faça o que se pede nos itens a seguir.

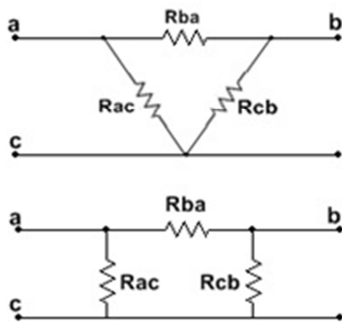
- Determine o valor da tensão  $V_s$  que corresponde ao limite inferior de temperatura de operação do forno. (valor: 3,0 pontos)
- Determine a corrente fornecida pela fonte  $V_{cc}$ , quando a temperatura é máxima. (valor: 3,0 pontos)
- Se a tensão  $V_{cc}$  tiver que ser substituída por uma bateria de 9 V, qual o novo valor de R para que a temperatura máxima do forno não seja alterada? Justifique sua resposta. (valor: 4,0 pontos)

## Transformações Estrela / Triângulo

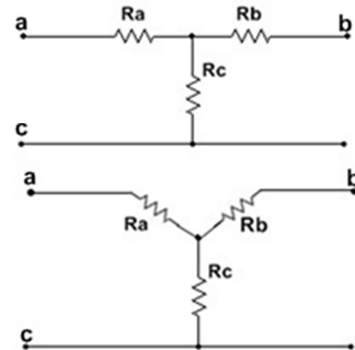
Existem situações nas quais os resistores não estão ligados em série nem em paralelo e, nestes casos, não se pode utilizar diretamente estes conceitos para a determinação da resistência equivalente. A transformação Y-Δ, também chamada delta-Y ou estrela-triângulo, ou ainda, teorema de Kennelly, é uma técnica matemática usada para simplificar a análise de circuitos elétricos.

As figuras a seguir apresentam as formas das conexões Δ-Y e as fórmulas de transformação. Ao se transformar um circuito de Δ para Y ou vice-versa, geralmente, os resistores resultantes da transformação poderão ser associados mais facilmente em série ou paralelos com os demais resistores do circuito.

**Triângulo**



**Estrela**



Transformação de Triângulo para Estrela (Δ-Y):

$$R_a = \frac{R_{ac} R_{ba}}{R_{ac} + R_{ba} + R_{cb}}$$

$$R_b = \frac{R_{cb} R_{ba}}{R_{ac} + R_{ba} + R_{cb}}$$

$$R_c = \frac{R_{cb} R_{ac}}{R_{ac} + R_{ba} + R_{cb}}$$

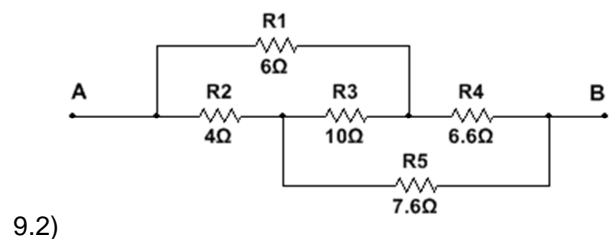
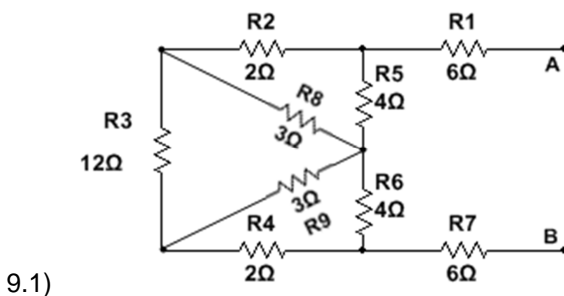
Transformação de Estrela para Triângulo (Y-Δ):

$$R_{ac} = \frac{R_a R_b + R_b R_c + R_c R_a}{R_b}$$

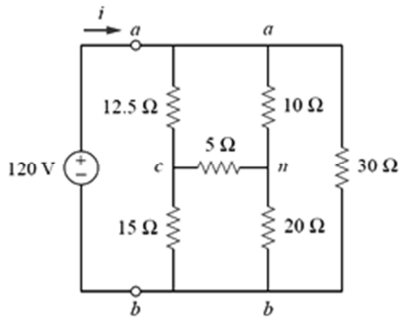
$$R_{ba} = \frac{R_a R_b + R_b R_c + R_c R_a}{R_c}$$

$$R_{cb} = \frac{R_a R_b + R_b R_c + R_c R_a}{R_a}$$

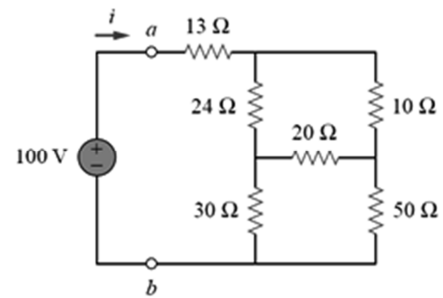
9) Calcule a Resistência equivalente  $R_{AB}$  entre os pontos A e B nas associações abaixo.



10) Determine o valor da resistência equivalente dos circuitos e utilize este resultado para calcular o valor da corrente das fontes.



10.1)



10.2)

11) Determine o valor da resistência do potenciômetro do circuito abaixo para que  $V_a$  seja igual a 60 V.

