

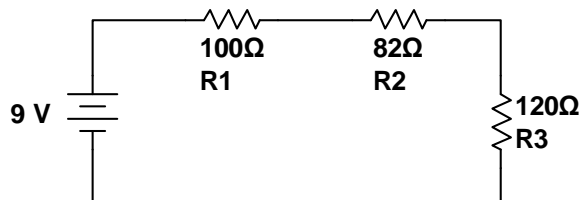
Roteiro de Laboratório 05: Fonte de Tensão e Voltímetro

Material: - Matriz de Contato: - Resistores 1/3W: 10Ω, 27Ω; 33Ω, 39Ω, 56Ω, 68Ω, 82Ω, 100Ω, e 120Ω. Fonte de tensão. Multímetro

Para os circuitos a seguir realize as seguintes atividades:

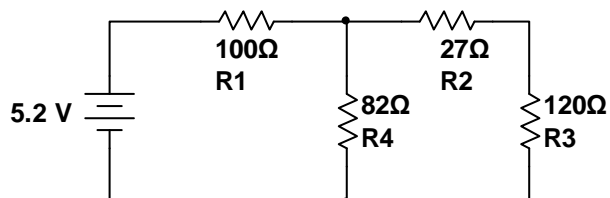
1. Calcule a resistência equivalente;
2. Calcule os valores das tensões em todos os elementos;
3. Monte os circuitos propostos, meça com o multímetro a resistência equivalente, conecte a fonte de tensão com os valores indicados, meça as tensões nos elementos.

a)



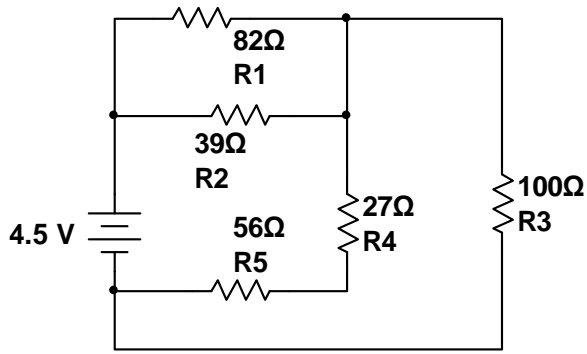
	Tensão		
	Calculado	Medido	Escala
Fonte	9,00 V		
R ₁			
R ₂			
R ₃			
Req.			

b)



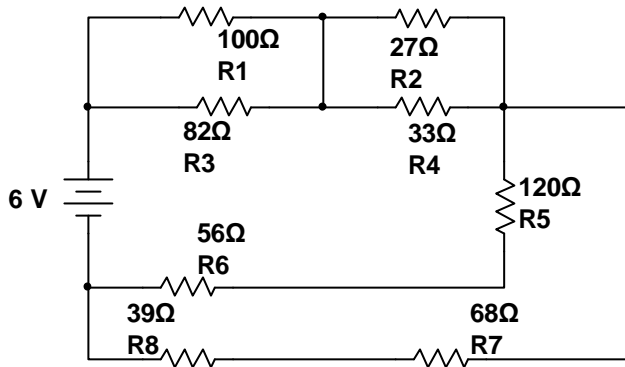
	Tensão		
	Calculado	Medido	Escala
Fonte	5,20 V		
R ₁			
R ₂			
R ₃			
R ₄			
Req.			

c)



	Tensão		
	Calculado	Medido	Escala
Fonte	2,50 V		
R ₁			
R ₂			
R ₃			
R ₄			
R ₅			
Req.			

d)



	Tensão		
	Calculado	Medido	Escala
Fonte	4,20 V		
R ₁			
R ₂			
R ₃			
R ₄			
R ₅			
R ₆			
R ₇			
R ₈			
Req.			