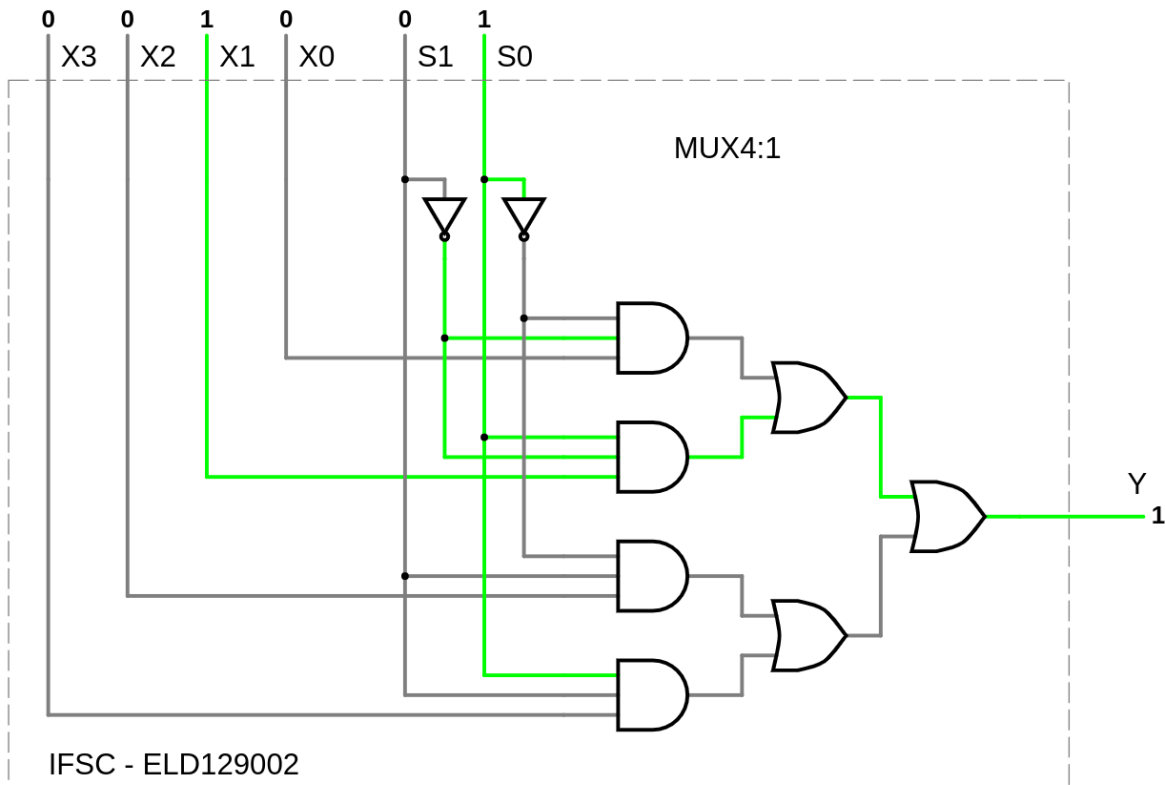


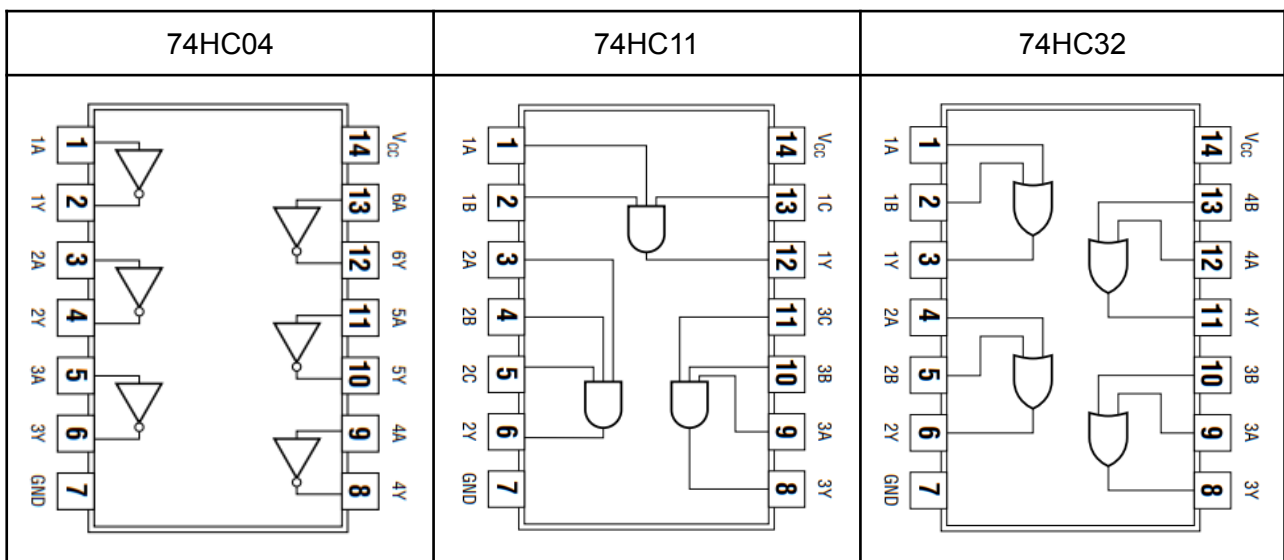
AE2 - Laboratório

Implementação de um MUX4:1 em protoboard

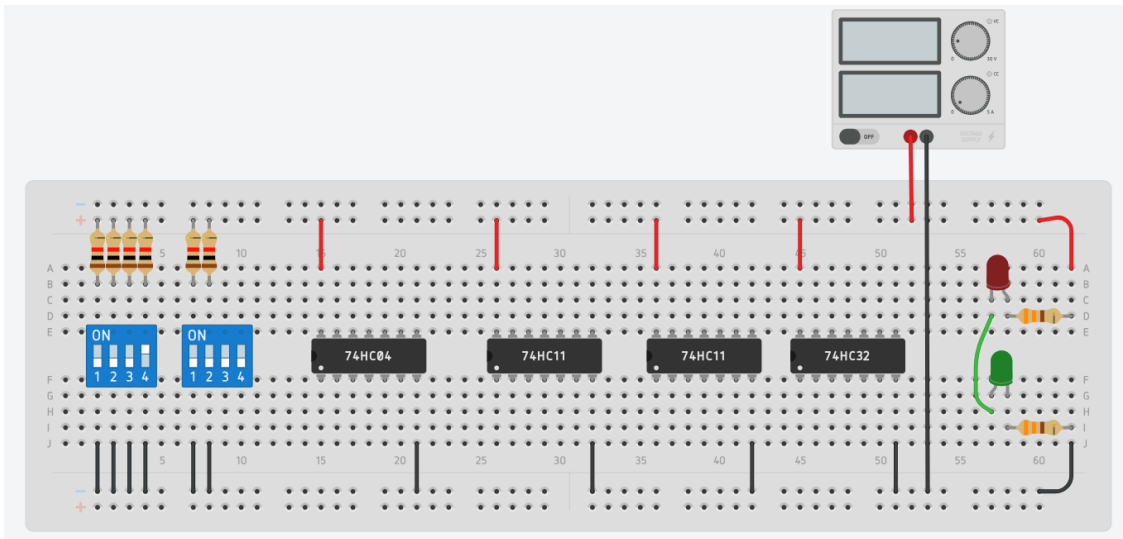
Diagrama esquemático.



Pinagem dos CIs utilizados.



Montagem inicial do protoboard.



OBS: ajuste a tensão em 5V, e limite a corrente da fonte em 200 mA

Tabela verdade

Entrada sinal				Entrada controle		Saída			OBS
X3	X2	X1	X0	S1	S0	Y_t	Y_f	Y_I	
-	-	-	0	0	0				
-	-	-	1	0	0				
-									
-									
-									
-									
	-								
	-								

Entrada sinal				Entrada controle		Saída			OBS
X3	X2	X1	X0	S1	S0	Y_t	Y_f	Y_I	
-	-	-	0	0	0				
-	-	-	1	0	0				
-									
-									
-									
-									
	-								
	-								