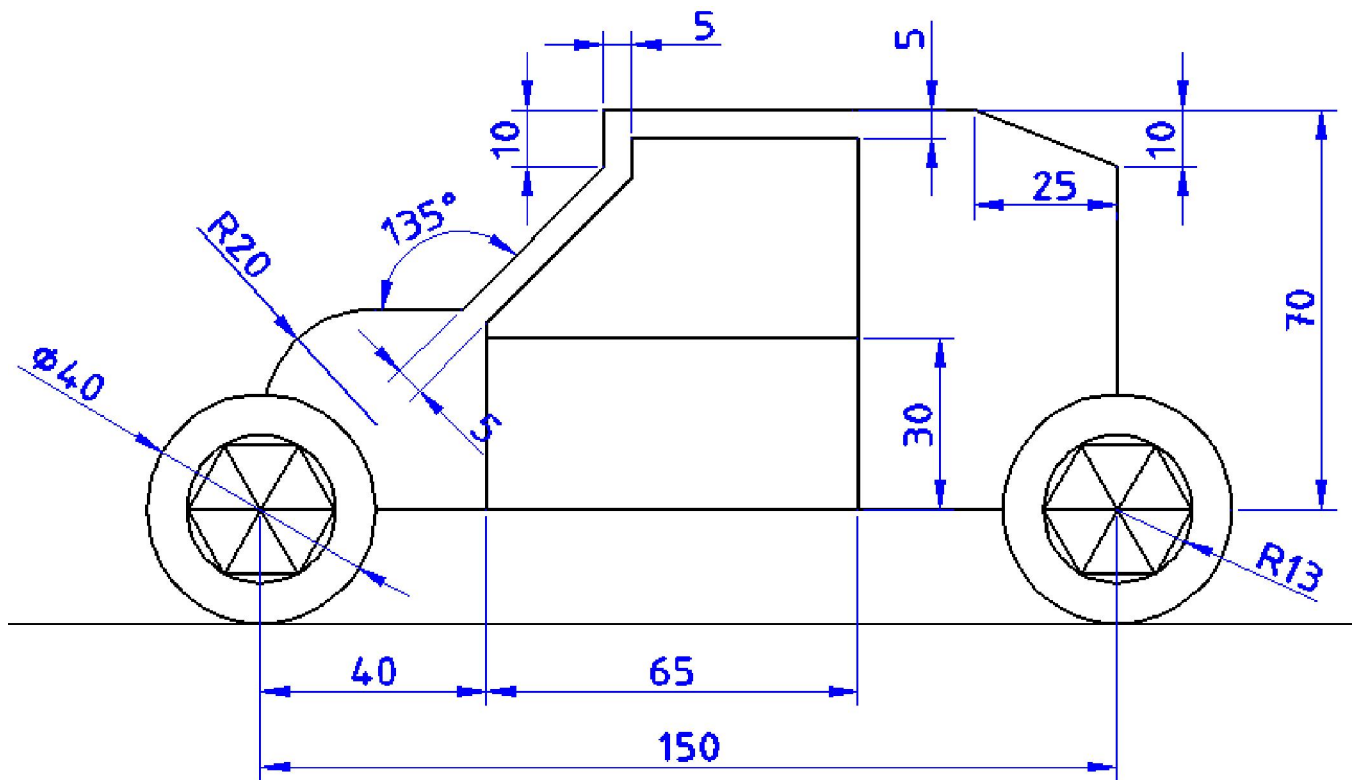


### Exercício proposto - Folha 01:

Abra um novo arquivo, no AutoCAD salve como "DTB2009-2Folhao01\_Nome do aluno" em sua conta.

1. Defina os limites como sendo uma folha de papel A<sub>4</sub> na posição paisagem (297 x 210);
2. Ative na barra de status o modo ortogonal, para desenhar com o deslocamento do mouse. Ative também nesta barra o modo osnap;
3. Use o máximo de comandos vistos até esta aula, para desenhar o carrinho (figura abaixo);
4. Centralize nos limites criados e salve.
5. Envie o arquivo em anexo para: [gilsonjs@ifsc.edu.br](mailto:gilsonjs@ifsc.edu.br) até o final desta aula.



Obs: As medidas servem apenas para a construção, não sendo necessário, mostrá-las no desenho.