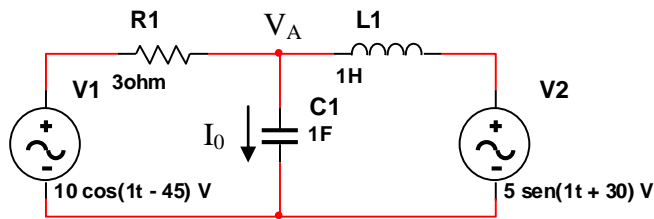


Aluno:.....

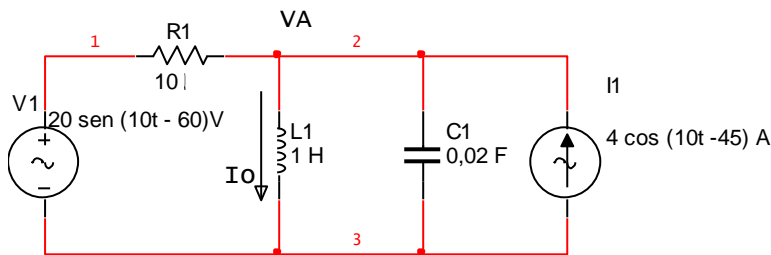
Lista de Exercícios – Análise Nodal

1. Para os circuitos abaixo calcule as tensões nos nós, bem como os valores de corrente e e tensão indicados.

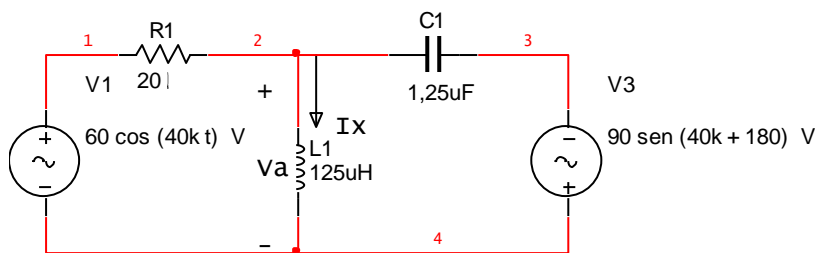
a.



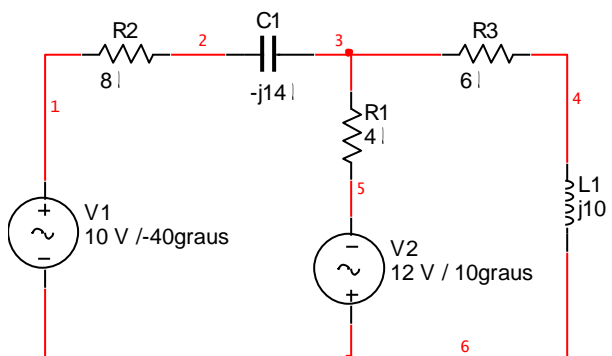
b.



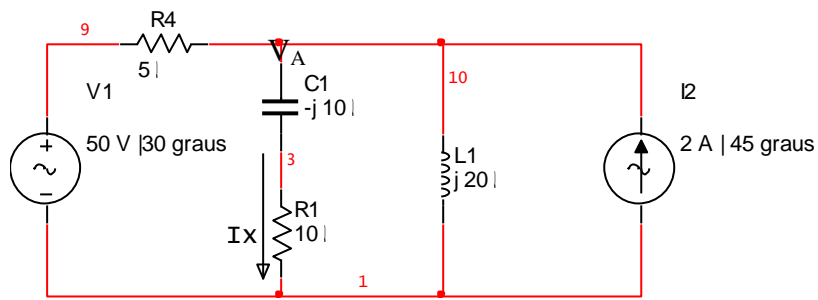
c.



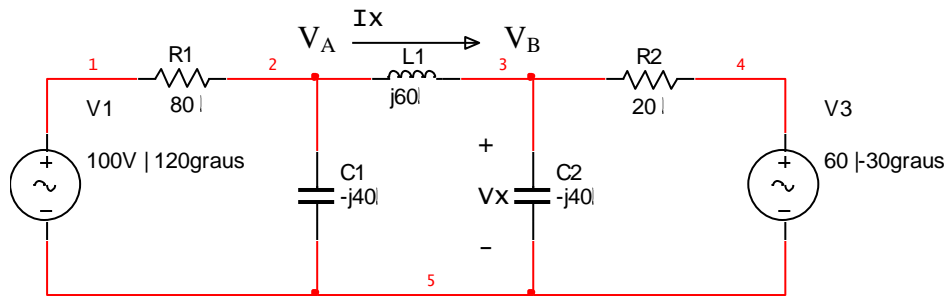
d.



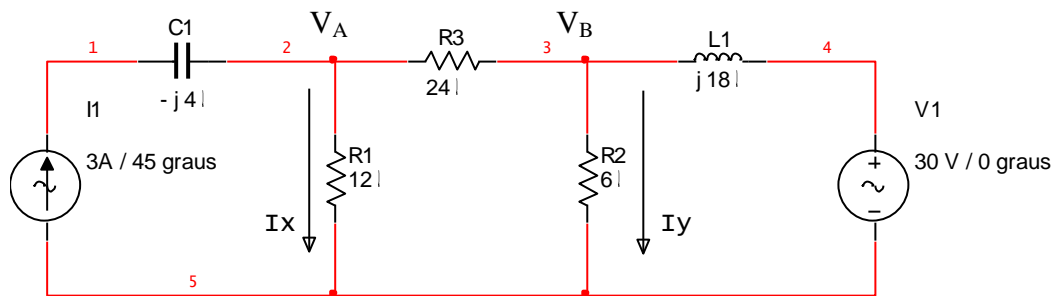
e.



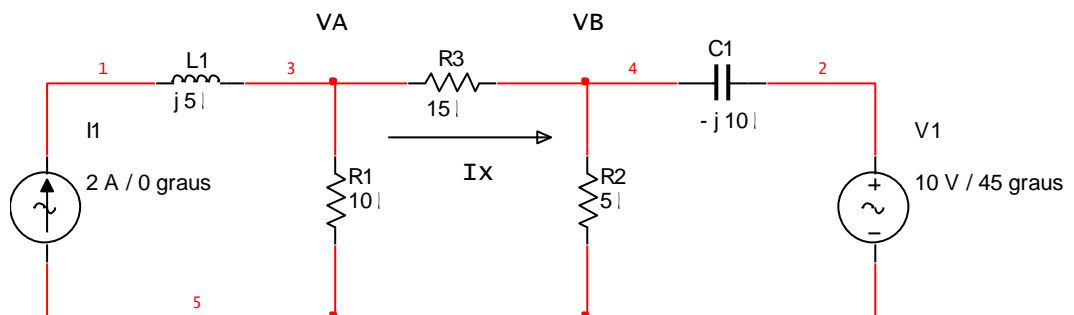
f.



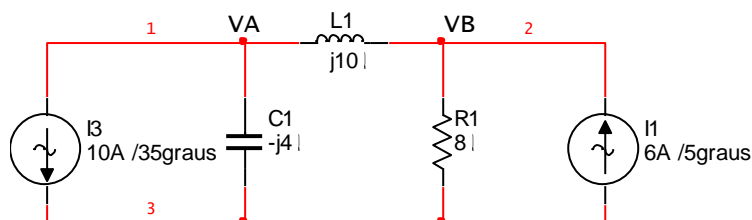
g.



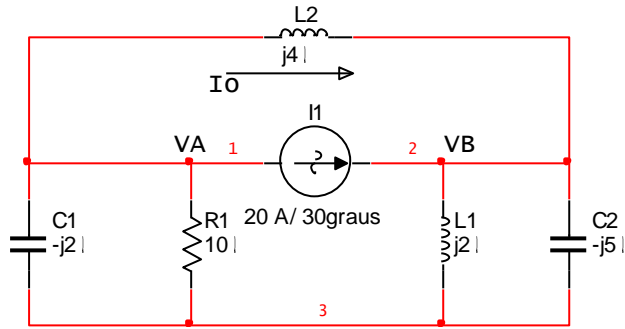
h.



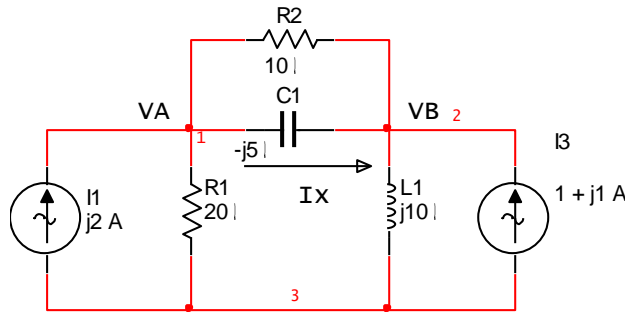
i.



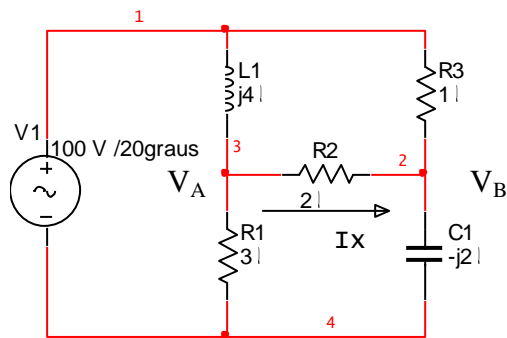
j.



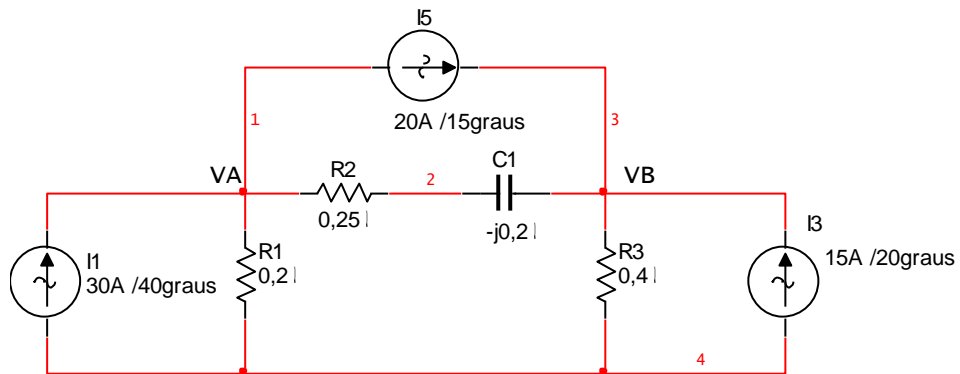
k.



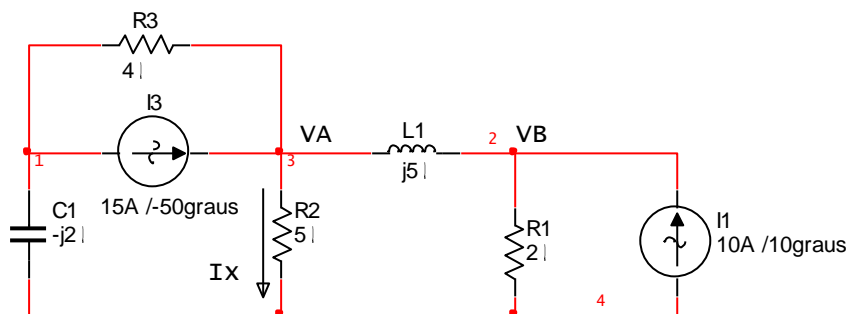
l.



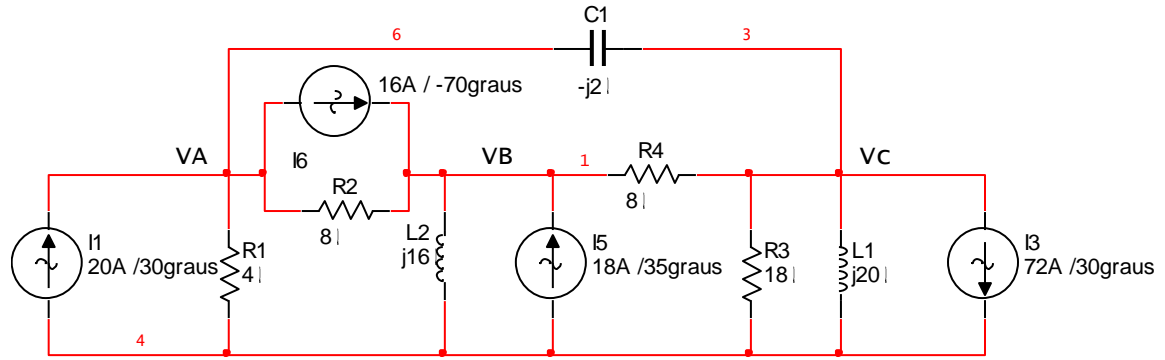
m.



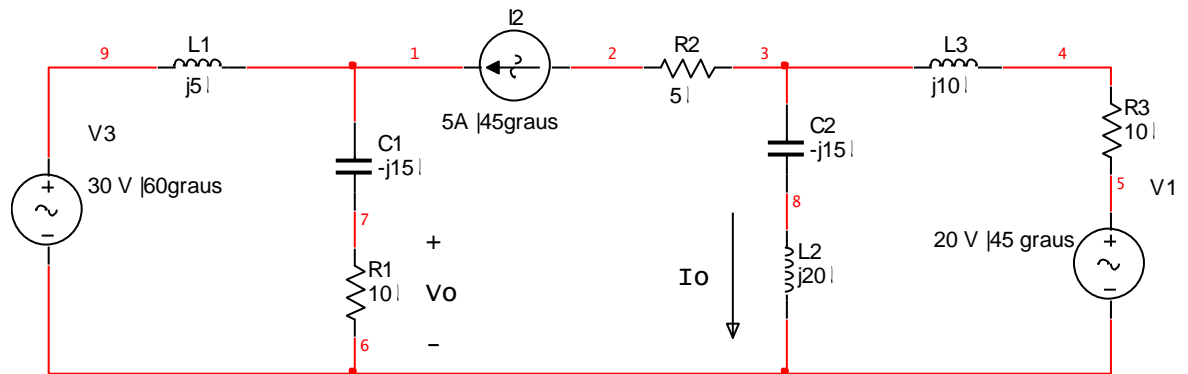
n.



o.



p.



q.

