

DESENVOLVIMENTO DE CHAPAS

É o processo empregado para transformar em superfície plana, peças, reservatórios, uniões de tubulações e de dutos, normalmente feitos em chapas, razão pela qual este processo também é chamado de planificação.

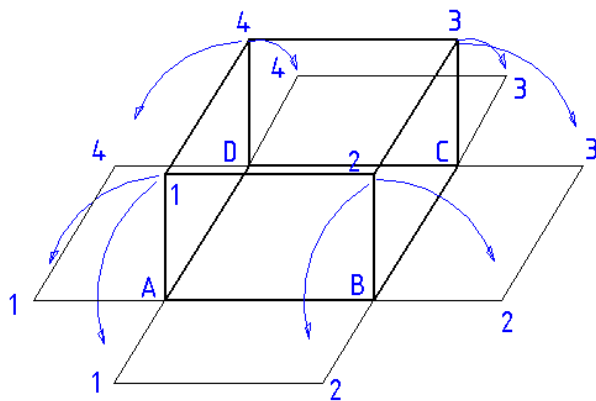
Quando é possível desenvolver a superfície lateral de um sólido segundo uma técnica determinada e estender perfeitamente essa superfície sobre um plano sem lhe fazer sofrer nenhuma deformação por martelamento, diz-se que a superfície é desenvolvível.

Na área de Refrigeração e Ar Condicionado muitas construções são feitas a partir de desenhos de planificações, feitos inicialmente no computador e posteriormente nas chapas, em escala natural, para que possa ser cortada, dobrada e/ou calandrado e posteriormente feito as uniões.

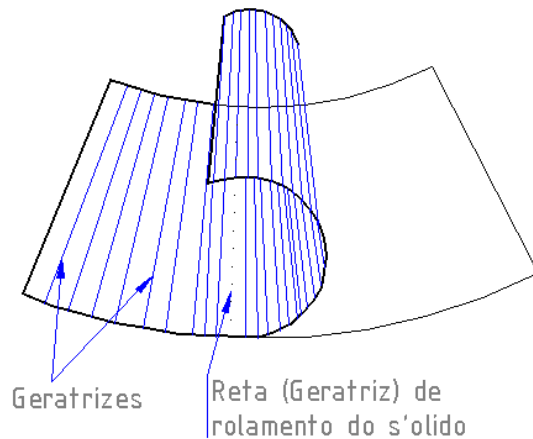
Tanto na refrigeração industrial, como em sistemas de exaustão, ventilação e condicionamento de ar central o caldeirão ou o confeccionador de dutos, partem de uma superfície plana, de uma chapa, para formar a superfície lateral das peças.

As superfícies laterais destes sólidos podem ser compostas de partes planas e/ou partes curvas.

Desenvolve-se a superfície lateral de um prisma, de uma pirâmide, etc, descascando-a; desenvolve-se a superfície lateral de um cilindro, de um cone, etc, desmenbrando-a. Veja as figuras a seguir.



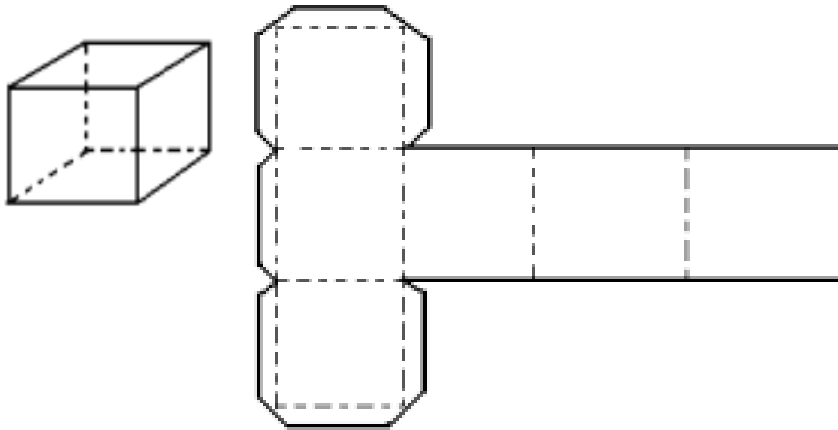
Esta caixa paralelepípedica sem tampa pode ser desmontada segundo as aresta AB, BC, CD e DE, abrindo-a segundo as arestas A1, B2, C3 e D4.



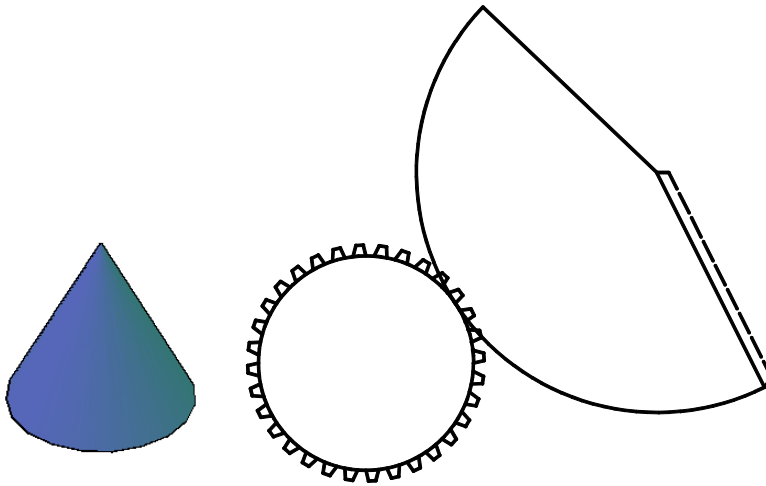
Desenvolvendo o tronco de cone, a sucessão de geratrizes (uma infinidade) constitui uma superfície plana (setor de coroa circular).

Veja outros exemplos de planificações:

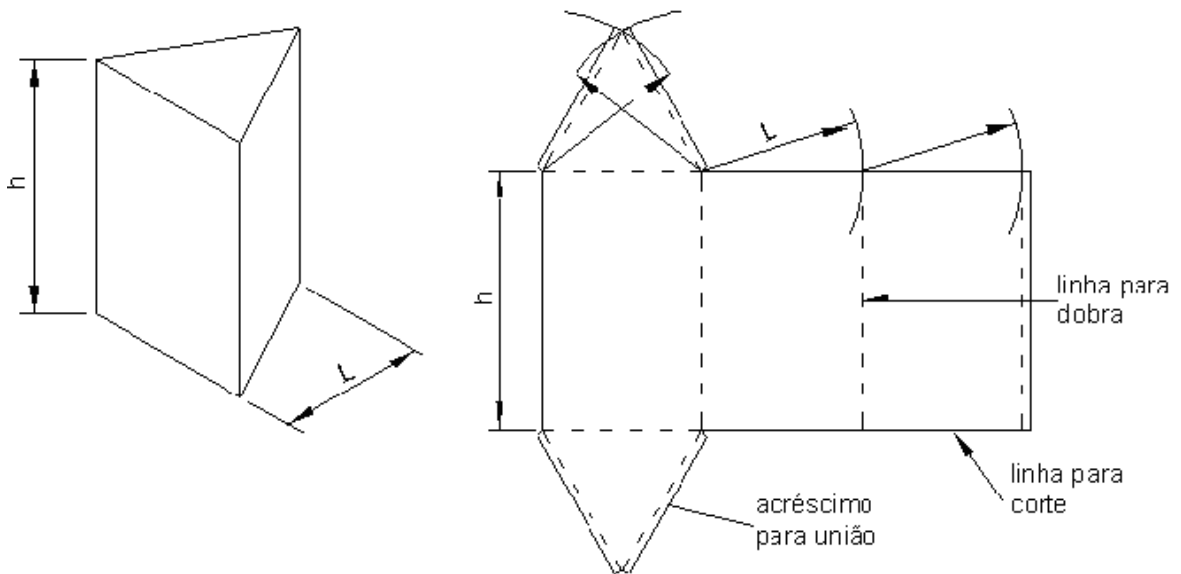
a) Cubo



b) Cone



c) Prisma



Sistemas de Dutos em Instalações de Ar Condicionado

Após o dimensionamento dos dutos, ou seja, determinação das formas e dimensões o projetista deve fazer o detalhamento dos dispositivos de fixação, passagens pelas paredes e elementos de transições para os dutos.

Quando devam ser realizadas em um sistema de dutos mudanças de medida ou forma, estas devem ser progressivas porém mínimas.

Não devem ser executadas combinações não necessárias o qual não somente aumenta o custo da instalação como também as perdas por fricção e dificultam a limpeza.

Os dutos são utilizados em forma circular, retangular ou quadrada.

Desde o ponto de vista econômico, o duto circular é o preferido, devido a que pode transportar maior quantidade de ar ocupando o mínimo de espaço.

Isto significa menos material na confecção do duto, menor superfície, menor fricção e menor quantidade de isolamento.

Desde o ponto de vista da aparência o duto de secção retangular é o preferido, devido a que a sua superfície chata resulta em um melhor acabamento, sendo também mais fácil de trabalhar.

Obviamente o duto retangular é a solução para alguns problemas em que se deve passar o mesmo, dispondo de alturas (profundidades) pequenas no forro.

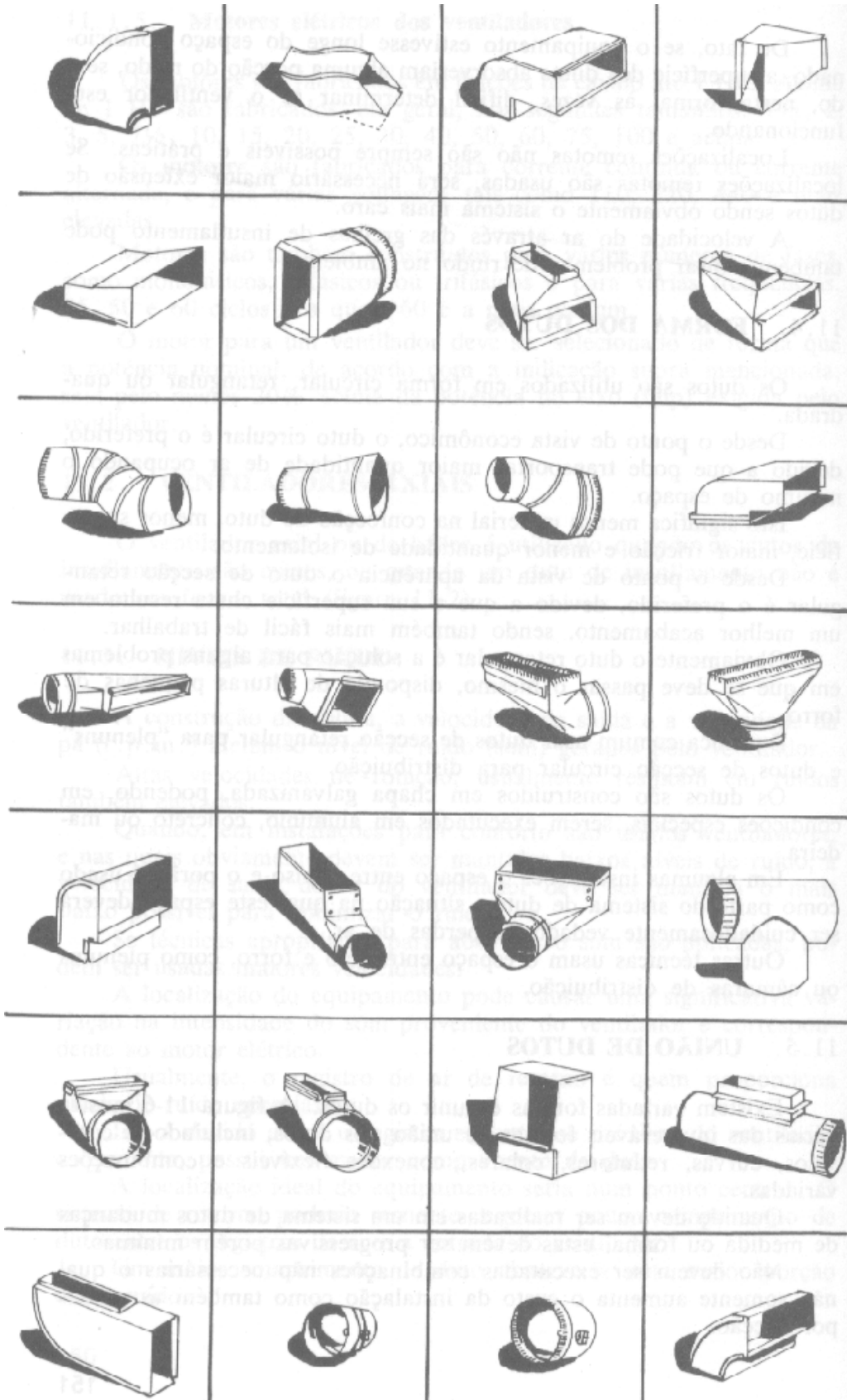
E prática comum usar dutos de secção retangular para “plenuns” e dutos de secção circular para distribuição.

Os dutos são construídos em chapa galvanizada, podendo, em condições especiais, serem executados em alumínio, concreto ou madeira.

A tabela abaixo extraída da NB-10 da ABNT mostra a bitola de chapas galvanizadas recomendadas para a fabricação de dutos.

Bitola das chapas galvanizadas recomendadas para fabricação de dutos			
Bitola de chapa	Espessura Equivalente — mm	Duto circular; Diâmetro — cm	Duto retangular Lado maior — cm
26	0,46	até 45	até 30
24	0,61	até 100	até 100
22	0,76	até 150	até 150
20	0,91	até 240	até 240
18	1,21	até 375	até 375

As transições podem ser cotovelos, curvas, redutores, colares, conexões flexíveis e combinações variadas. Alguns tipos podem ser vistos na figura a seguir.



Tipos básicos de transições usadas em sistemas de condicionamento de ar.

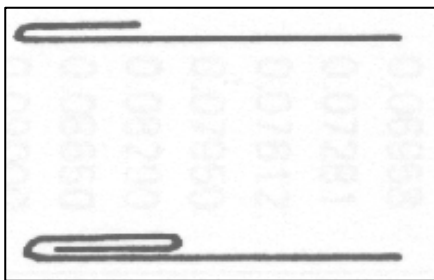
O detalhamento consiste em um desenho da planificação de cada transição, dando acréscimo para as emendas, considerando as demissões comerciais do material. Este desenho será executado em folha metálica pelo confeccionados de dutos em escala natural (Esc.: 1:1) sobre a

chapa para em seguida com o uso da guilhotina, dobradeira e/ou calandra (próxima figura) construir as uniões e dutos projetados pelo projetista de condicionamento de ar.

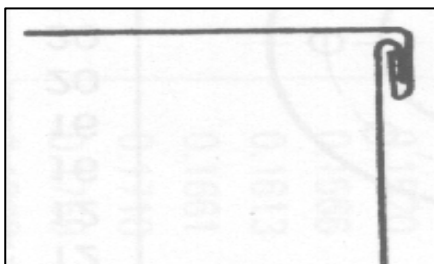


Equipamento típico para trabalho em chapas – calandra e viradeira.

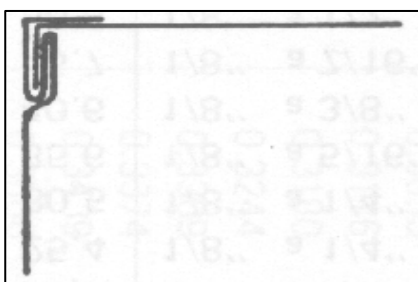
Existem variadas formas de unir os dutos com dutos ou transições com dutos. A figura 5 mostra as principais formas de uniões (emendas) usadas na montagem de sistemas de dutos e peças de metal.



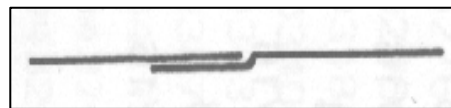
b) Arremate com dobra simples e



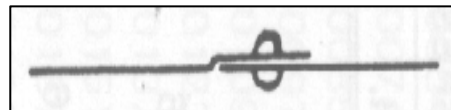
d) Emenda de canto de encaixe



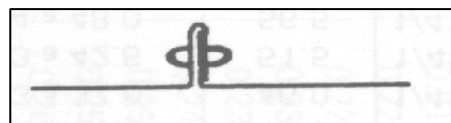
g) Emenda de canto ‘Pittsburgh’ também Chamada emenda tipo americana



a) Emenda sobreposta soldada a ponto



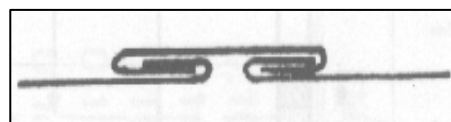
c) Emenda sobreposta rebitada



e) Emenda levantada rebitada

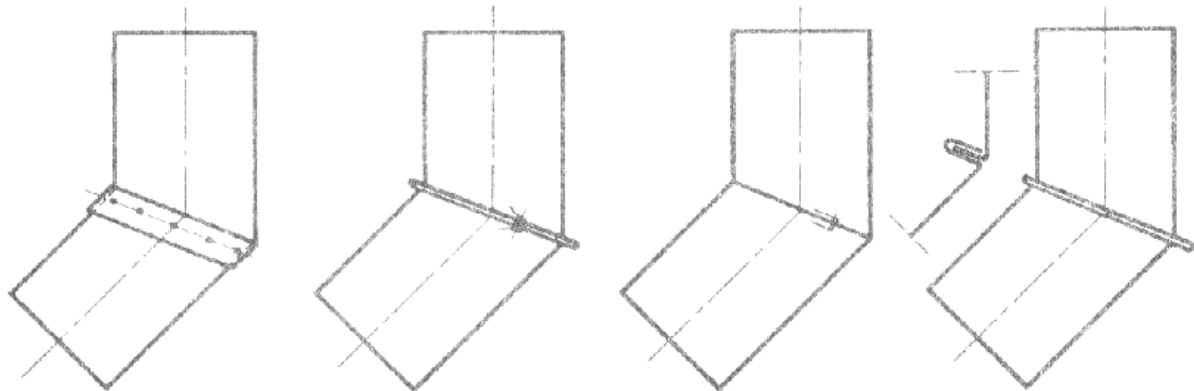


f) Emenda plana de encaixe



h) Emenda de encaixe duplo também Chamada ‘chaveta’

Podemos ver na figura 6 exemplos do emprego de uniões na construção de curvas cilíndricas.



Percebe-se que um acréscimo de material deva ser previsto no momento do desenho de planificação justamente para fazer as uniões das peças.

O possesso consiste basicamente em desenhar sobre a chapa os traçados em escala natural (Esc.: 1:1).

O desenvolvimento normalmente se consegue após a construção de vistas: superior mais frontal além de rebatimentos que permitem a determinação das verdadeiras grandezas de distâncias que serão usadas na planificação das peças.

Nas linhas onde serão feitas as dobras para construir a peça pode-se usar linhas tracejadas ou finas.

É conveniente o uso de letras e números na seqüência dos traçados, pois estes orientam o traçado no momento de se fazer o desenvolvimento na chapa.

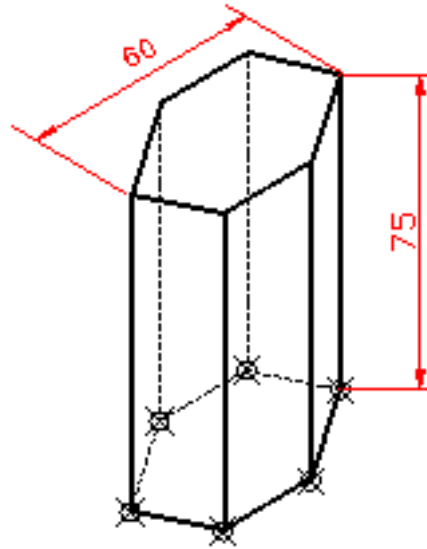
Normalmente não se colocam medidas (cotas) no desenvolvimento, pois estes valores são obtidos a partir do próprio desenvolvimento, partindo das medidas das peças prontas obtidas em suas vistas. Na prática a pessoa que vai construir a peça irá refazer o traçado da planificação em escala 1:1 na própria chapa, para em seguida, trabalhar a chapa, ou seja, dobrar, cortar e calandrar quando for o caso.

Veremos uma série de exercícios, resolvidos e propostos, que visão coloca-lo em contato com os casos mais comuns e importantes que podem ocorrer em um projeto de tubulação ou de dutos para Condicionamento de Ar.

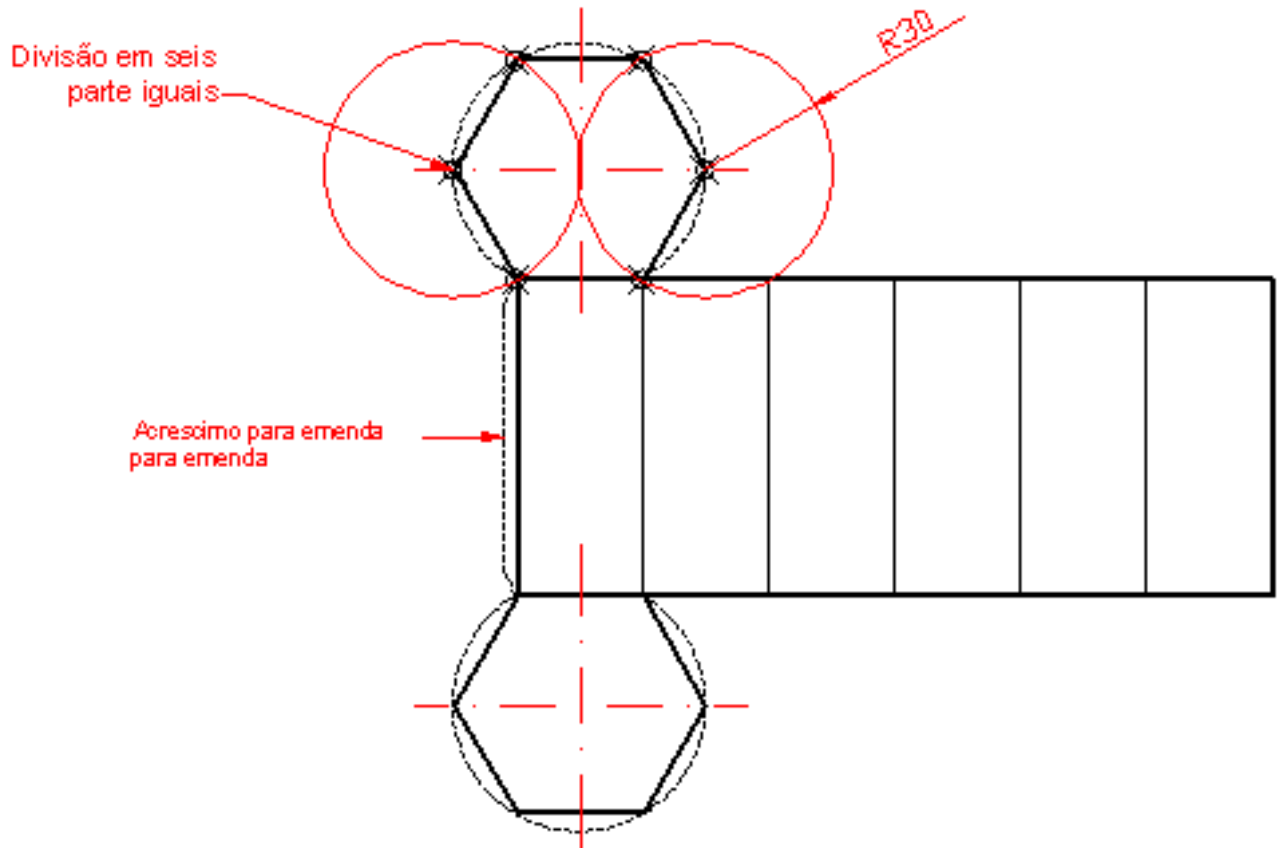
Exercícios de Planificação

- 1) Baseado na planificação apresentada das três peças a seguir: prisma de base hexagonal; tronco de cone e tronco de pirâmide de base quadrada desenhe a planificação com auxílio do computador e o AutoCAD 2007. Lembre-se o seu compasso será o comando "circle".

a) Prisma de base hexagonal

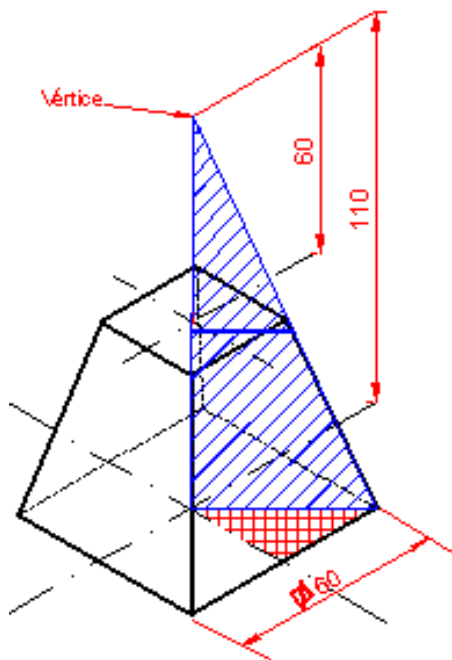


Prisma de base hexagonal

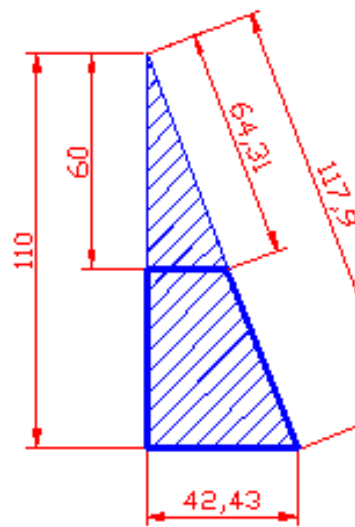


Planificação do prisma

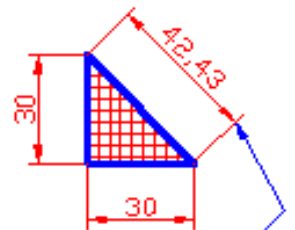
b) Tronco de pirâmide de base quadrada



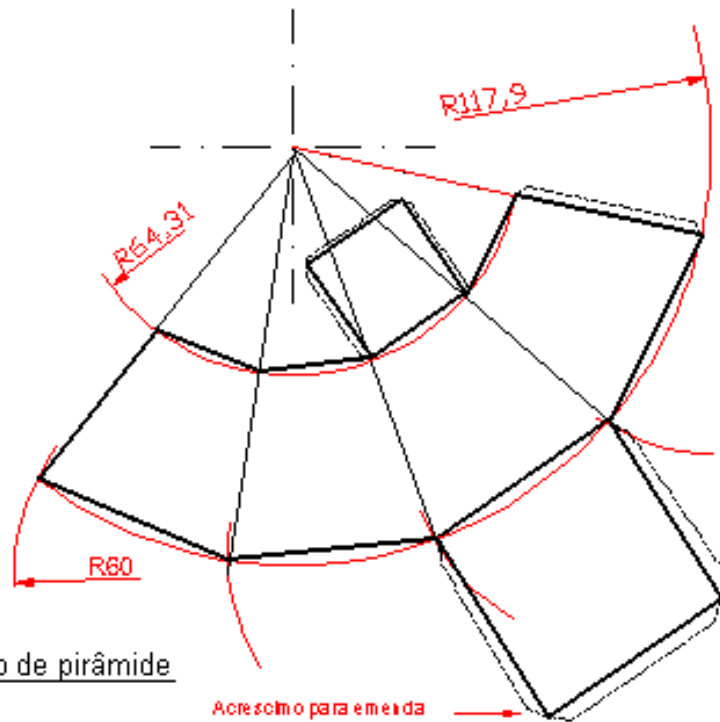
Tronco de pirâmide com base quadrada



Com as medidas da base, usando o teorema de pitágoras foi determinado o valor 42,43. Com a altura da pirâmide (110) e o valor 42,43 (calculado) foi determinado o valor 117,9, também pelo teorema de pitágoras. Faça você também os cálculos e confira graficamente.



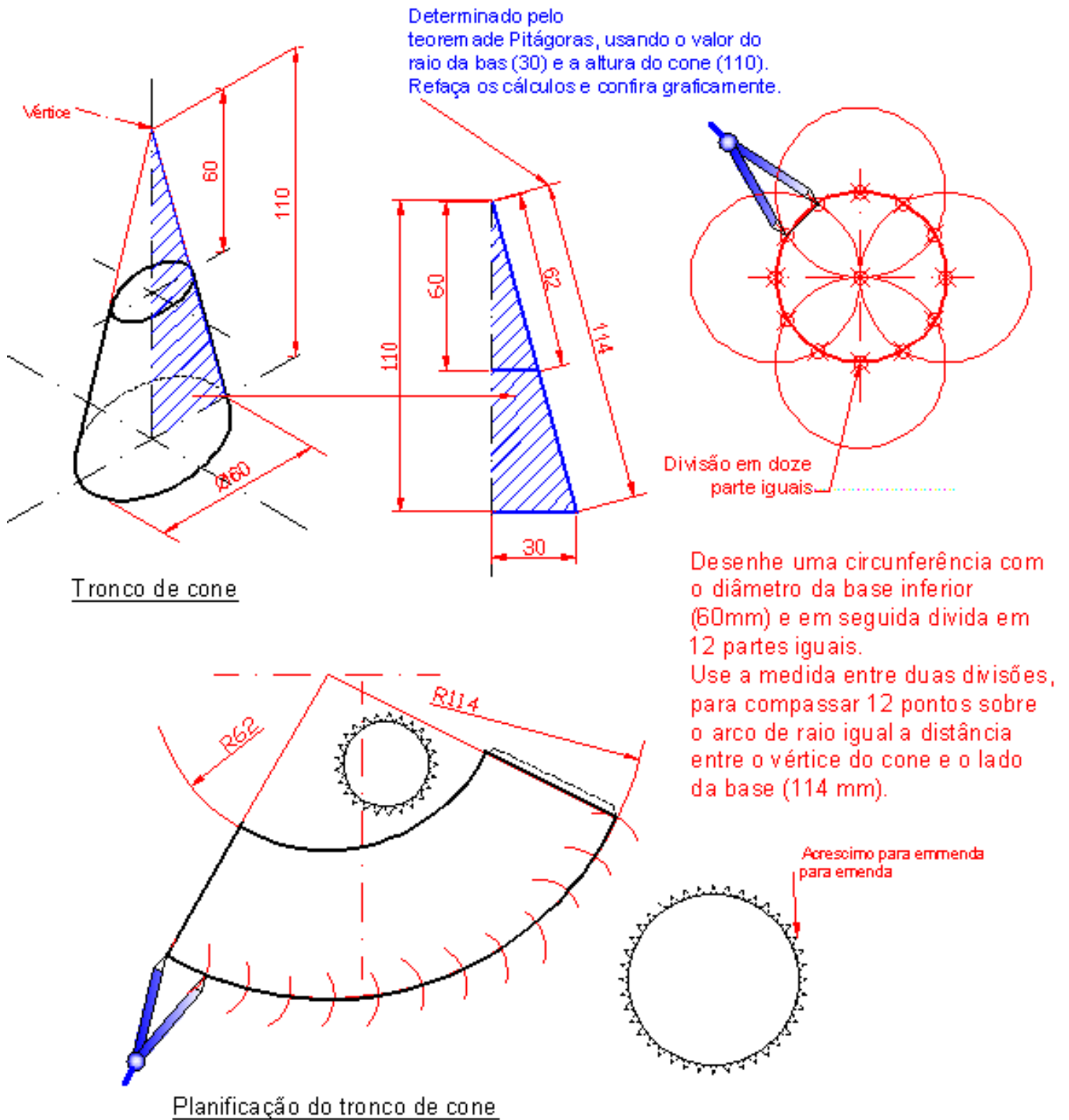
Determinado pelo teorema de Pitágoras



Planificação do tronco de pirâmide

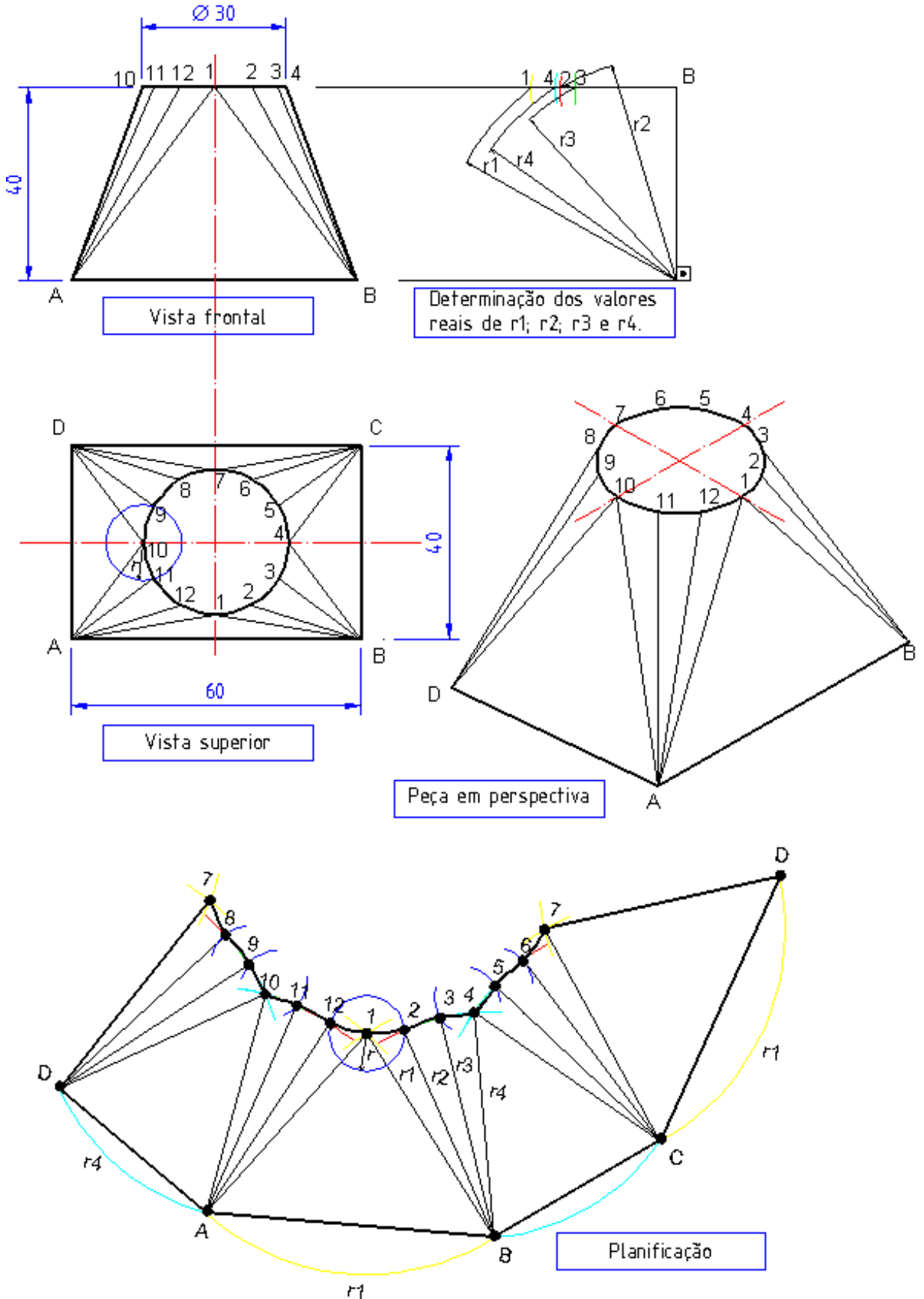
Acréscimo para a medida para a medida

c) Tronco de cone



2) Desenhe as vistas frontal, superior e o desenvolvimento da transição quadrado para redondo no computador com uso do Autocad 2007.

Imprima a planificação em escala 1:1, cole em um papel cartão, recorte e monte a peça.



Siga as seguintes etapas para construir a planificação:

- 1- Desenhe a vista superior;
- 2- Desenhe a vista frontal;
- 3- Divida a circunferência da vista superior em 12 partes iguais;
- 4- Determine os valores reais de r_1 ; r_2 ; r_3 e r_4 :
 - na vista frontal tire o valor da altura da peça = 40 mm (verticalmente);
 - na vista superior tire as distâncias entre os pontos **B e 1**; **B e 2**; **B e 3**; **B e 4**;

Estas distâncias devem ser marcadas sobre a linha horizontal no processo de determinação dos valores reais de r_1 ; r_2 ; r_3 e r_4 a partir do ponto **B**.

5- Comece a planificação partindo do lado AB e usando o r_1 para determinar ponto 1.

A partir deste estágio vá determinando o demais ponto sempre por meio do cruzamento entre dos raios e dos lados da base da peça.

6- Construa uma curva concordante que passa pelos pontos 1 a 12 da planificação.

3) Faça o desenho de planificação do conjunto de dutos e acessórios abaixo.

Calcule a quantidade de chapas de 1 x 2 metros necessárias para a construção.

