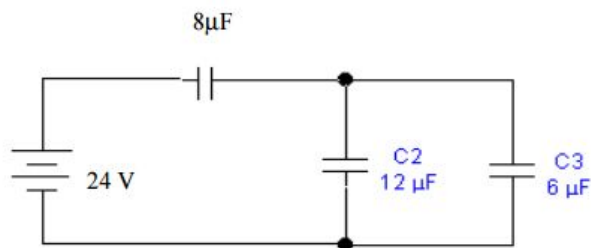
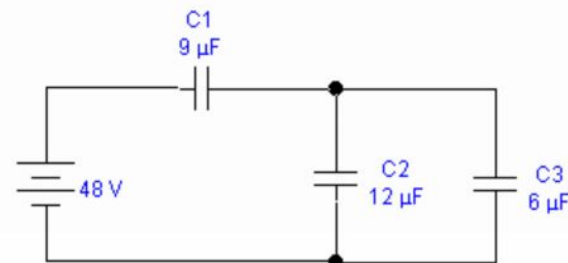


### Lista de exercícios 1 - Capacitores

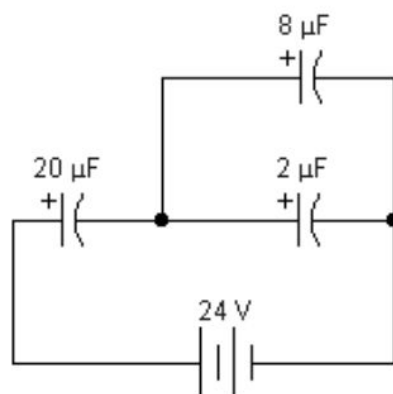
1. Qual a capacitância de um capacitor que armazena 10,35 C em 3 V?
2. Que carga é acumulada por um capacitor de 0,5 F ligado a uma fonte de 50 V?
3. Qual a capacitância total de quatro capacitores de  $20 \mu\text{F}$  conectados:
  - a. Em série
  - b. Em paralelo
4. Calcule a capacitância equivalente, a tensão e a carga armazenada em cada um dos capacitores nos circuitos abaixo:
  - a. Circuito 1:



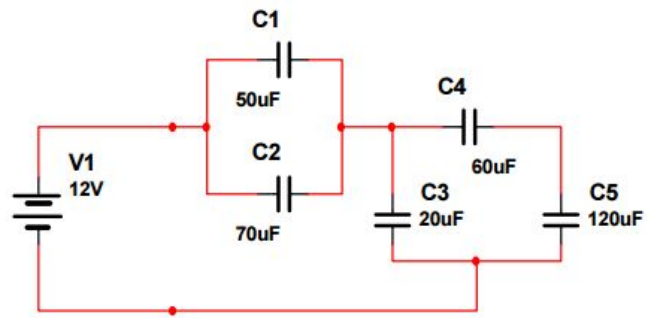
- b. Circuito 2:



- c. Circuito 3:



d. Circuito 4:



e. Circuito 5:

