

Engenharia de Telecomunicações

Teste do Criador de Livros

Contents

Articles

Matriz Curricular da Engenharia de Telecomunicações	1
Matriz Curricular da Engenharia de Telecomunicações	1
Engenharia de Telecomunicações 1ª Fase	2
Engenharia de Telecomunicações 2ª Fase	6
Engenharia de Telecomunicações 3ª Fase	9
Engenharia de Telecomunicações 4ª Fase	13
Engenharia de Telecomunicações 5ª Fase	16
Engenharia de Telecomunicações 6ª Fase	20
Engenharia de Telecomunicações 8ª Fase	23
Engenharia de Telecomunicações 7ª Fase	27
Engenharia de Telecomunicações 9ª Fase	30
Engenharia de Telecomunicações 10ª Fase	33
Corpo Docente do Curso	35
Corpo docente da área de Telecomunicações	35
Currículo dos professores da Engtelecom	41
Bibliografia do Curso	47
Engtelecom: Bibliografia Completa PPC 2015	47
References	
Article Sources and Contributors	96
Image Sources, Licenses and Contributors	97
Article Licenses	
Licença	98

Matriz Curricular da Engenharia de Telecomunicações

Matriz Curricular da Engenharia de Telecomunicações

Matriz Curricular

1ªFase 2ªFase 3ªFase 4ªFase 5ªFase 6ªFase 7ªFase 8ªFase 9ªFase 10ªFase

Fase	CH	Turno Oposto [1]	Turno Normal [2]	Turno Normal	Turno Normal	Turno Normal	Turno Normal	Turno Normal
1ª	396	DESENHO TÉCNICO	CÁLCULO I	FÍSICA I	ELETRICIDADE E INSTRUMENTAÇÃO	GEOMETRIA ANALÍTICA	LÓGICA	PROJETO INTEGRADOR I
2ª	396	QUÍMICA GERAL	CÁLCULO II	FÍSICA II	CIRCUITOS ELÉTRICOS I	ÁLGEBRA LINEAR	PROGRAMAÇÃO I	
3ª	396	CIÊNCIA E TECNOLOGIA DOS MATERIAIS	CÁLCULO III	CIRCUITOS ELÉTRICOS II	ELETRÔNICA I	CIRCUITOS LÓGICOS	PROGRAMAÇÃO II	
4ª	396	MECÂNICA DOS SÓLIDOS	CÁLCULO IV (PARA TELECOMUNICAÇÕES)	REDES DE COMPUTADORES I	ELETRÔNICA II	MICROPROCESSADORES	PROGRAMAÇÃO ORIENTADA A OBJETOS	
5ª	396	METODOLOGIA DE PESQUISA	ESTATÍSTICA E PROBABILIDADE	REDES DE COMPUTADORES II	FÍSICA III	SISTEMAS OPERACIONAIS	SINAIS E SISTEMAS I	
6ª	396	FENÔMENOS DE TRANSPORTE	PROCESSOS ESTOCÁSTICOS	ANTENAS E PROPAGAÇÃO	SISTEMAS DISTRIBUÍDOS	DISPOSITIVOS LÓGICOS PROGRAMÁVEIS I	SINAIS E SISTEMAS II	PROJETO INTEGRADOR II
7ª	396	COMUNICAÇÃO E EXPRESSÃO	REDES DE TRANSMISSÃO	MEIOS DE TRANSMISSÃO GUIADOS	DISPOSITIVOS LÓGICOS PROGRAMÁVEIS II	PROCESSAMENTO DE SINAIS DIGITAIS	SISTEMAS DE COMUNICAÇÃO I	
8ª	396	ADMINISTRAÇÃO PARA ENGENHARIA	COMUNICAÇÕES SEM FIO	PROJETO DE PROTOCOLOS	BANCOS DE DADOS	SISTEMAS EMBARCADOS	SISTEMAS DE COMUNICAÇÃO II	PROJETO INTEGRADOR III
9ª	360	ECONOMIA PARA ENGENHARIA	ENGENHARIA E SUSTENTABILIDADE	SISTEMAS MULTIMÍDIA	AVALIAÇÃO DE DESEMPENHO DE SISTEMAS	SISTEMAS DE TELECOMUNICAÇÃO	CIRCUITOS DE RÁDIO-FREQUÊNCIA	TRABALHO DE CONCLUSÃO DE CURSO I
10ª	270						ESTÁGIO OBRIGATÓRIO	TRABALHO DE CONCLUSÃO DE CURSO II

[1] As disciplinas desta coluna NORMALMENTE serão oferecidas no turno oposto ao turno normal MAS alterações poderão ocorrer por questões administrativas

[2] As disciplinas da 1ª, 3ª, 5ª, 7ª e 9ª fases do turno normal são oferecidas no turno matutino no primeiro semestre de cada ano, enquanto as disciplinas da 2ª, 4ª, 6ª e 8ª fases são oferecidas no turno vespertino. No segundo semestre a oferta se inverte, de modo que as disciplinas da 1ª,

3ª, 5ª, 7ª e 9ª fases são oferecidas no turno vespertino enquanto que as disciplinas da 2ª, 4ª, 6ª e 8ª fases são oferecidas no turno matutino.

- Link curto: <http://bit.ly/Curriculo-Engtelecom-IFSC>

Curso de Engenharia de Telecomunicações

Engenharia de Telecomunicações 1ª Fase

Matriz Curricular

1ª Fase

2ª Fase

3ª Fase

4ª Fase

5ª Fase

6ª Fase

7ª Fase

8ª Fase

9ª Fase

10ª Fase

DES29001 - DESENHO TÉCNICO

Dados da disciplina

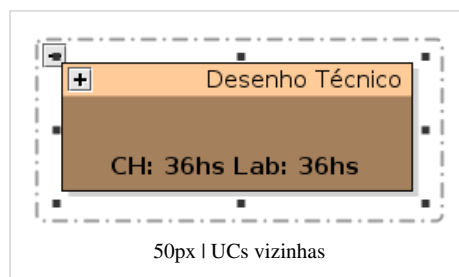
CARGA HORÁRIA: 2 HORAS/SEMANA 36 HORAS. TEÓRICA = 0 HORAS. LABORATÓRIO = 36 HORAS

PRÉ REQUISITOS: Não

MÓDULO BÁSICO

Ementa

Introdução ao desenho técnico a mão livre, normas para o desenho técnico, sistemas de representação, projeção ortogonal de peças simples, vistas omitidas, cotagem e proporções, perspectivas, esboços cotados, introdução ao CAD, introdução ao desenho arquitetônico, ao desenho de eletricidade predial e de sistemas de telecomunicações.



Plano de Ensino, Bibliografia e Cronograma de Atividades ^[1]

Página da Disciplina e Professores ^[2]

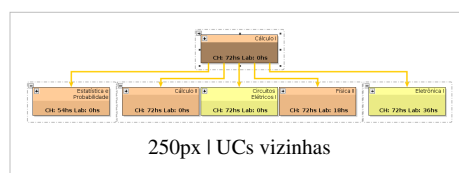
VOLTAR

CAL29001 - CÁLCULO I

Dados da disciplina

CARGA HORÁRIA: 4 HORAS/SEMANA 72 HORAS. TEÓRICA = 72 HORAS. LABORATÓRIO = 0 HORAS

PRÉ REQUISITOS: Não



DISCIPLINAS SUCESSORAS: EST29004, FSC29002, CIE29002, CAL29002, ELA29003

MÓDULO BÁSICO

Ementa

Números reais. Números complexos. Funções reais de uma variável real. Limites e continuidade. Derivadas. Regras de derivação. Aplicações de derivadas. Integral indefinida. Regras de integração. Técnicas de integração. Integral definida. Teorema fundamental do cálculo. Aplicações de integrais definidas. Integrais impróprias

Plano de Ensino, Bibliografia e Cronograma de Atividades ^[3]

Página da Disciplina e Professores ^[4]

VOLTAR

ELI29001 - ELETRICIDADE E INSTRUMENTAÇÃO

Dados da disciplina

CARGA HORÁRIA: 4 HORAS/SEMANA 72 HORAS. TEÓRICA = 36

HORAS. LABORATÓRIO = 36 HORAS

PRÉ REQUISITOS: Não

DISCIPLINAS SUCESSORAS: CIE29002

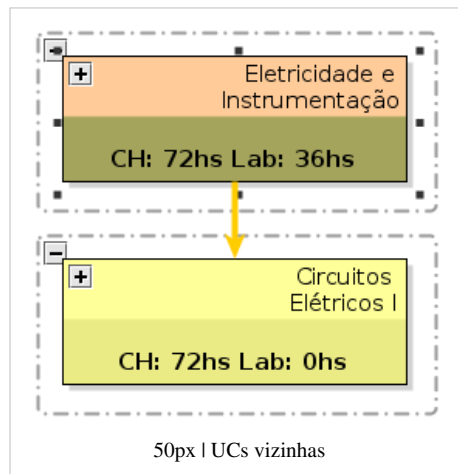
MÓDULO BÁSICO

** Carga horária alterada em relação as diretrizes.*

Ementa

** Ementa alterada em relação as diretrizes.*

Grandezas elétricas. Características dos componentes e materiais elétricos. Instalações elétricas em baixa tensão.



Plano de Ensino, Bibliografia e Cronograma de Atividades ^[5]

Página da Disciplina e Professores ^[6]

VOLTAR

FSC29001 - FÍSICA I

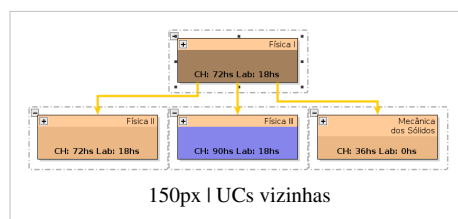
Dados da disciplina

CARGA HORÁRIA: 4 HORAS/SEMANA 72 HORAS. TEÓRICA = 54

HORAS. LABORATÓRIO = 18 HORAS

PRÉ REQUISITOS: Não

DISCIPLINAS SUCESSORAS: FSC29002, MEC29004, FSC29005



MÓDULO BÁSICO

Ementa

Unidades de medida, grandezas físicas e vetores. Movimento em uma dimensão. Movimento em duas e três dimensões. Força e movimento, mecânica newtoniana. Energia cinética e trabalho. Energia potencial e conservação da energia. Sistemas de partículas, centro de massa e momento linear. Colisões em uma e duas dimensões. Rotações, torque e momento angular.

Plano de Ensino, Bibliografia e Cronograma de Atividades ^[7]

Página da Disciplina e Professores ^[8]

VOLTAR

GAL29001 - GEOMETRIA ANALÍTICA

Dados da disciplina

CARGA HORÁRIA: 3 HORAS/SEMANA 54 HORAS. TEÓRICA = 54

HORAS. LABORATÓRIO = 0 HORAS

PRÉ REQUISITOS: Não

DISCIPLINAS SUCESSORAS: CAL29003, ALG29002

MÓDULO BÁSICO

Ementa

Vetores. Vetores no plano e no espaço. Produto de vetores. Estudo da reta e do plano. Distâncias. Cônicas. Superfícies.

Plano de Ensino, Bibliografia e Cronograma de Atividades ^[9]

Página da Disciplina e Professores ^[10]

VOLTAR

LOG29001 - LÓGICA

Dados da disciplina

CARGA HORÁRIA: 2 HORAS/SEMANA 36 HORAS. TEÓRICA = 36

HORAS. LABORATÓRIO = 0 HORAS

PRÉ REQUISITOS: Não

DISCIPLINAS SUCESSORAS: CIL29002, PRG29002

MÓDULO PROFISSIONALIZANTE

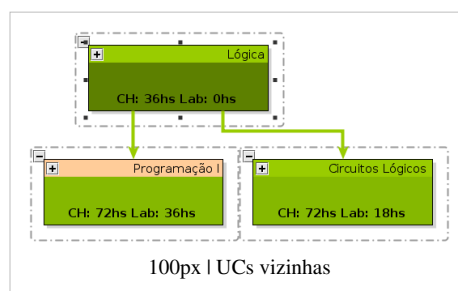
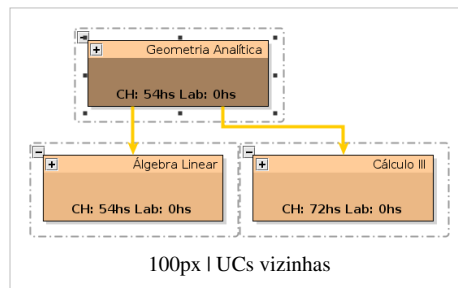
Ementa

Lógica Proposicional e de Predicados. Linguagem Proposicional de Primeira Ordem. Sistemas Dedutivos. Tabelas Verdade e Estruturas de Primeira Ordem

Plano de Ensino, Bibliografia e Cronograma de Atividades ^[11]

Página da Disciplina e Professores ^[12]

VOLTAR



PJI29001 - PROJETO INTEGRADOR I

Dados da disciplina

CARGA HORÁRIA: 3 HORAS/SEMANA 54 HORAS. TEÓRICA = 36

HORAS. LABORATÓRIO = 18 HORAS

PRÉ REQUISITOS: Não

DISCIPLINAS SUCESSORAS: PJI29006

MÓDULO ESPECIALIZANTE

** Carga horária alterada em relação as diretrizes.*

Ementa

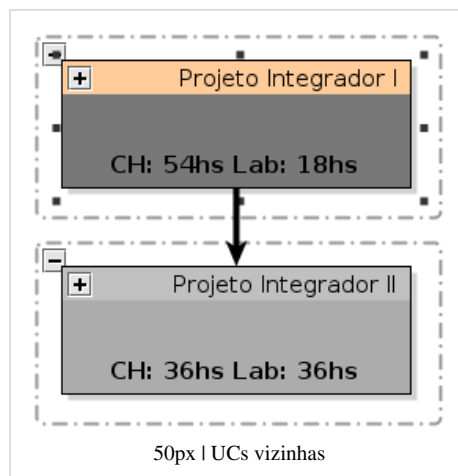
O contexto profissional da engenharia de telecomunicações. Metodologia de desenvolvimento de projeto. Conceitos e terminologias da área de telecomunicações. Relação entre ciência, tecnologia e sociedade.

Plano de Ensino, Bibliografia e Cronograma de Atividades ^[13]

Página da Disciplina e Professores ^[14]

VOLTAR

Curso de Engenharia de Telecomunicações



References

- [1] [http://wiki.sj.ifsc.edu.br/wiki/index.php/DES-EngTel_\(Plano_de_Ensino\)](http://wiki.sj.ifsc.edu.br/wiki/index.php/DES-EngTel_(Plano_de_Ensino))
- [2] [http://wiki.sj.ifsc.edu.br/wiki/index.php/DES-EngTel_\(p%C3%A1gina\)](http://wiki.sj.ifsc.edu.br/wiki/index.php/DES-EngTel_(p%C3%A1gina))
- [3] [http://wiki.sj.ifsc.edu.br/wiki/index.php/CAL1-EngTel_\(Plano_de_Ensino\)](http://wiki.sj.ifsc.edu.br/wiki/index.php/CAL1-EngTel_(Plano_de_Ensino))
- [4] [http://wiki.sj.ifsc.edu.br/wiki/index.php/CAL1-EngTel_\(p%C3%A1gina\)](http://wiki.sj.ifsc.edu.br/wiki/index.php/CAL1-EngTel_(p%C3%A1gina))
- [5] [http://wiki.sj.ifsc.edu.br/wiki/index.php/ELI-EngTel_\(Plano_de_Ensino\)](http://wiki.sj.ifsc.edu.br/wiki/index.php/ELI-EngTel_(Plano_de_Ensino))
- [6] [http://wiki.sj.ifsc.edu.br/wiki/index.php/ELI-EngTel_\(p%C3%A1gina\)](http://wiki.sj.ifsc.edu.br/wiki/index.php/ELI-EngTel_(p%C3%A1gina))
- [7] [http://wiki.sj.ifsc.edu.br/wiki/index.php/FSC1-EngTel_\(Plano_de_Ensino\)](http://wiki.sj.ifsc.edu.br/wiki/index.php/FSC1-EngTel_(Plano_de_Ensino))
- [8] [http://wiki.sj.ifsc.edu.br/wiki/index.php/FSC1-EngTel_\(p%C3%A1gina\)](http://wiki.sj.ifsc.edu.br/wiki/index.php/FSC1-EngTel_(p%C3%A1gina))
- [9] [http://wiki.sj.ifsc.edu.br/wiki/index.php/GAL-EngTel_\(Plano_de_Ensino\)](http://wiki.sj.ifsc.edu.br/wiki/index.php/GAL-EngTel_(Plano_de_Ensino))
- [10] [http://wiki.sj.ifsc.edu.br/wiki/index.php/GAL-EngTel_\(p%C3%A1gina\)](http://wiki.sj.ifsc.edu.br/wiki/index.php/GAL-EngTel_(p%C3%A1gina))
- [11] [http://wiki.sj.ifsc.edu.br/wiki/index.php/LOG-EngTel_\(Plano_de_Ensino\)](http://wiki.sj.ifsc.edu.br/wiki/index.php/LOG-EngTel_(Plano_de_Ensino))
- [12] [http://wiki.sj.ifsc.edu.br/wiki/index.php/LOG-EngTel_\(p%C3%A1gina\)](http://wiki.sj.ifsc.edu.br/wiki/index.php/LOG-EngTel_(p%C3%A1gina))
- [13] [http://wiki.sj.ifsc.edu.br/wiki/index.php/PJI1-EngTel_\(Plano_de_Ensino\)](http://wiki.sj.ifsc.edu.br/wiki/index.php/PJI1-EngTel_(Plano_de_Ensino))
- [14] [http://wiki.sj.ifsc.edu.br/wiki/index.php/PJI1-EngTel_\(p%C3%A1gina\)](http://wiki.sj.ifsc.edu.br/wiki/index.php/PJI1-EngTel_(p%C3%A1gina))

Engenharia de Telecomunicações 2ª Fase

Matriz Curricular 1ª Fase 2ª Fase 3ª Fase 4ª Fase 5ª Fase 6ª Fase 7ª Fase 8ª Fase 9ª Fase 10ª Fase

QMC29002 - QUÍMICA GERAL

Dados da disciplina

CARGA HORÁRIA: 3 HORAS/SEMANA 54 HORAS. TEÓRICA = 36

HORAS. LABORATÓRIO = 18 HORAS

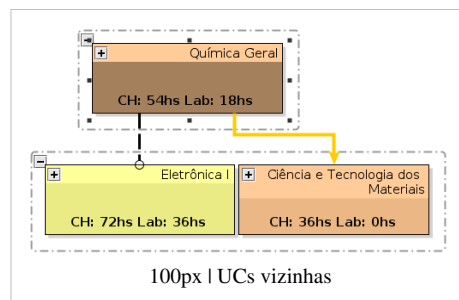
PRÉ REQUISITOS: Não

DISCIPLINAS SUCESSORAS: QMC29003, ELA29003

MÓDULO BÁSICO

Ementa

Conceitos fundamentais da química. Estrutura da matéria. Periodicidade química: propriedades atômicas e tendências periódicas. Ligações químicas: ligação iônica, covalente, ligação metálica, forças inter e intramoleculares. Reações químicas. Introdução à química dos polímeros. Introdução à química do meio ambiente.



Plano de Ensino, Bibliografia e Cronograma de Atividades ^[1]

Página da Disciplina e Professores ^[2]

VOLTAR

CAL29002 - CÁLCULO II

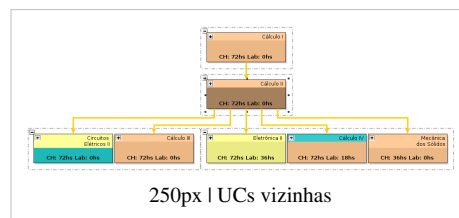
Dados da disciplina

CARGA HORÁRIA: 4 HORAS/SEMANA 72 HORAS. TEÓRICA = 72

HORAS. LABORATÓRIO = 0 HORAS

PRÉ REQUISITOS: CAL1

DISCIPLINAS SUCESSORAS: CAL3, CAL4, ELA2, MEC, CIE2



MÓDULO BÁSICO

Ementa

* Ementa alterada em relação as diretrizes.

Equações diferenciais ordinárias: Equações separáveis. Equações diferenciais exatas. Equações homogêneas. Equações diferenciais lineares de primeira e segunda ordem. Aplicações de equações diferenciais. Transformada de Laplace. Solução de equações diferenciais com Laplace. Funções de várias variáveis. Limite e continuidade das funções de várias variáveis. Derivadas parciais. Diferenciais e aplicações das derivadas parciais. Coordenadas polares, esféricas e cilíndricas.

Plano de Ensino, Bibliografia e Cronograma de Atividades ^[3]

Página da Disciplina e Professores ^[4]

VOLTAR

CIE29002 - CIRCUITOS ELÉTRICOS I

CARGA HORÁRIA: 4 HORAS/SEMANA 72 HORAS. TEÓRICA = 72

HORAS. LABORATÓRIO = 0 HORAS

PRÉ REQUISITOS: CAL1, ELI

RECOMENDADAS: ALG

DISCIPLINAS SUCESSORAS: CIE2, ELA1

MÓDULO PROFISSIONALIZANTE

Ementa

Leis de Kirchhoff. Análise de Circuitos Resistivos em Corrente Contínua. Métodos de Análise. Teoremas de Circuitos. Análise de Circuitos de Corrente Alternada em Regime Permanente.

Plano de Ensino, Bibliografia e Cronograma de Atividades ^[5]

Página da Disciplina e Professores ^[6]

VOLTAR

FSC29002 - FÍSICA II

Dados da disciplina

CARGA HORÁRIA: 4 HORAS/SEMANA 72 HORAS. TEÓRICA = 54

HORAS. LABORATÓRIO = 18 HORAS

PRÉ REQUISITOS: FSC1, CAL1

DISCIPLINAS SUCESSORAS: FEN

MÓDULO BÁSICO

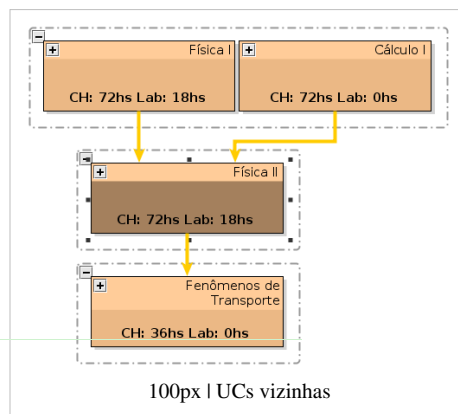
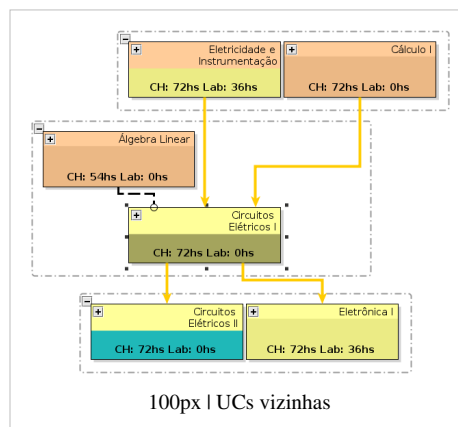
Ementa

Conceitos fundamentais: temperatura, calor. Propriedades dos gases perfeitos: volumétricas, térmicas e pressão. 1ª lei da termodinâmica. A primeira lei aplicada aos ciclos térmicos. 2ª lei da termodinâmica e entropia. Relações termodinâmicas. Propriedades termodinâmicas dos fluidos puros. Diagramas de equilíbrio. Aplicação da segunda lei para os ciclos térmicos.

Plano de Ensino, Bibliografia e Cronograma de Atividades ^[7]

Página da Disciplina e Professores ^[6]

VOLTAR



ALG29002 - ÁLGEBRA LINEAR

Dados da disciplina

CARGA HORÁRIA: 3 HORAS/SEMANA 54 HORAS. TEÓRICA = 54 HORAS. LABORATÓRIO = 0 HORAS

PRÉ REQUISITOS: GAL

DISCIPLINAS SUCESSORAS: SIS1, CIE1*

MÓDULO BÁSICO

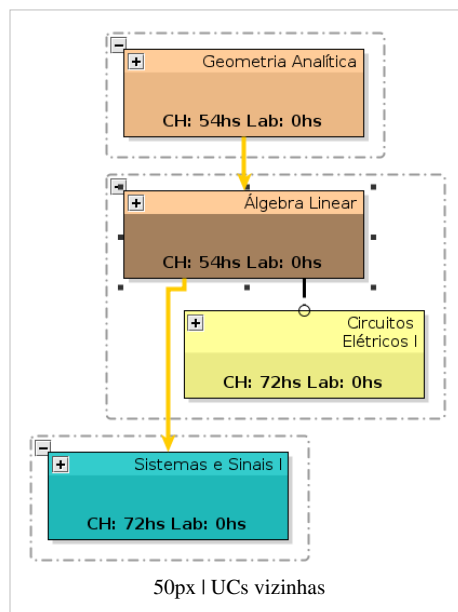
Ementa

Sistemas de Equações Lineares. Espaço vetorial. Transformações lineares. Operadores lineares. Mudança de base. Autovalores e autovetores de um operador. Diagonalização. Aplicações.

Plano de Ensino, Bibliografia e Cronograma de Atividades ^[8]

Página da Disciplina e Professores ^[9]

VOLTAR



PRG29002 - PROGRAMAÇÃO I

Dados da disciplina

CARGA HORÁRIA: 4 HORAS/SEMANA 72 HORAS. TEÓRICA = 36 HORAS. LABORATÓRIO = 36 HORAS

PRÉ REQUISITOS: LOG

DISCIPLINAS SUCESSORAS: PRG2

MÓDULO PROFISSIONALIZANTE

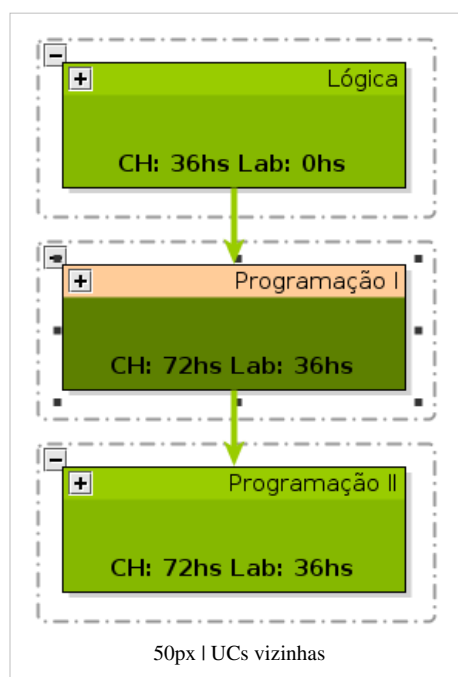
Ementa

Introdução a lógica de programação e algoritmos. Constantes, variáveis e tipos de dados. Operadores aritméticos, relacionais e lógicos. Concepção de fluxograma e pseudocódigo. Estruturas de decisão e estruturas de repetição. Introdução a linguagem de programação c. Vetores de caracteres e multidimensionais. Ponteiros e aritmética de ponteiros. Funções: chamada por valor e por referência. Chamada recursiva de funções. Tipos de dados compostos. Operação com arquivos textos e binários.

Plano de Ensino, Bibliografia e Cronograma de Atividades ^[10]

Página da Disciplina e Professores ^[11]

VOLTAR



References

- [1] [http://wiki.sj.ifsc.edu.br/wiki/index.php/QMC1-EngTel_\(Plano_de_Ensino\)](http://wiki.sj.ifsc.edu.br/wiki/index.php/QMC1-EngTel_(Plano_de_Ensino))
- [2] [http://wiki.sj.ifsc.edu.br/wiki/index.php/QMC1-EngTel_\(p%C3%A1gina\)](http://wiki.sj.ifsc.edu.br/wiki/index.php/QMC1-EngTel_(p%C3%A1gina))
- [3] [http://wiki.sj.ifsc.edu.br/wiki/index.php/CAL2-EngTel_\(Plano_de_Ensino\)](http://wiki.sj.ifsc.edu.br/wiki/index.php/CAL2-EngTel_(Plano_de_Ensino))
- [4] [http://wiki.sj.ifsc.edu.br/wiki/index.php/CAL2-EngTel_\(p%C3%A1gina\)](http://wiki.sj.ifsc.edu.br/wiki/index.php/CAL2-EngTel_(p%C3%A1gina))
- [5] [http://wiki.sj.ifsc.edu.br/wiki/index.php/CIE1-EngTel_\(Plano_de_Ensino\)](http://wiki.sj.ifsc.edu.br/wiki/index.php/CIE1-EngTel_(Plano_de_Ensino))
- [6] [http://wiki.sj.ifsc.edu.br/wiki/index.php/CIE1-EngTel_\(p%C3%A1gina\)](http://wiki.sj.ifsc.edu.br/wiki/index.php/CIE1-EngTel_(p%C3%A1gina))
- [7] [http://wiki.sj.ifsc.edu.br/wiki/index.php/FSC2-EngTel_\(Plano_de_Ensino\)](http://wiki.sj.ifsc.edu.br/wiki/index.php/FSC2-EngTel_(Plano_de_Ensino))
- [8] [http://wiki.sj.ifsc.edu.br/wiki/index.php/ALG-EngTel_\(Plano_de_Ensino\)](http://wiki.sj.ifsc.edu.br/wiki/index.php/ALG-EngTel_(Plano_de_Ensino))
- [9] [http://wiki.sj.ifsc.edu.br/wiki/index.php/ALG-EngTel_\(p%C3%A1gina\)](http://wiki.sj.ifsc.edu.br/wiki/index.php/ALG-EngTel_(p%C3%A1gina))
- [10] [http://wiki.sj.ifsc.edu.br/wiki/index.php/PRG1-EngTel_\(Plano_de_Ensino\)](http://wiki.sj.ifsc.edu.br/wiki/index.php/PRG1-EngTel_(Plano_de_Ensino))
- [11] [http://wiki.sj.ifsc.edu.br/wiki/index.php/PRG1-EngTel_\(p%C3%A1gina\)](http://wiki.sj.ifsc.edu.br/wiki/index.php/PRG1-EngTel_(p%C3%A1gina))

Engenharia de Telecomunicações 3ª Fase

Matriz Curricular

1ªFase

2ªFase

3ªFase

4ªFase

5ªFase

6ªFase

7ªFase

8ªFase

9ªFase

10ªFase

QMC29003 - CIÊNCIA E TECNOLOGIA DOS MATERIAIS

Dados da disciplina

CARGA HORÁRIA: 2 HORAS/SEMANA 36 HORAS. TEÓRICA = 36 HORAS. LABORATÓRIO = 0 HORAS

PRÉ REQUISITOS: QMC1

DISCIPLINAS SUCESSORAS: MTG*

MÓDULO BÁSICO

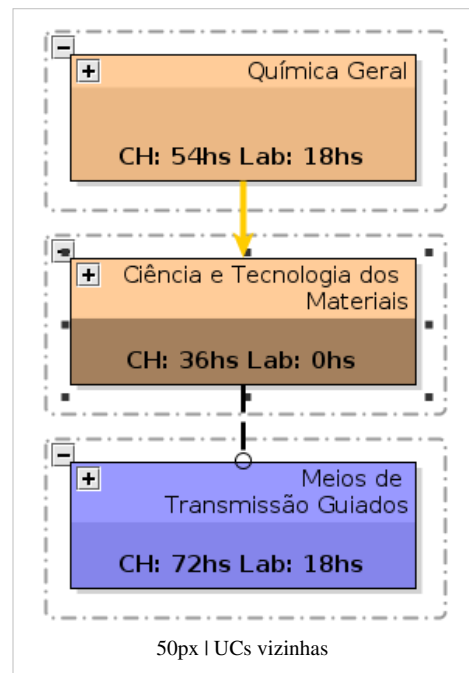
Ementa

Classificação dos materiais; ligações químicas; estruturas cristalinas; imperfeições cristalinas; materiais metálicos ferrosos e não ferrosos; materiais poliméricos; materiais cerâmicos; propriedades dos materiais; ensaios de materiais; seleção de materiais.

Plano de Ensino, Bibliografia e Cronograma de Atividades ^[1]

Página da Disciplina e Professores ^[2]

VOLTAR



CAL29003 - CÁLCULO III

Dados da disciplina

CARGA HORÁRIA: 4 HORAS/SEMANA 72 HORAS. TEÓRICA = 72

HORAS. LABORATÓRIO = 0 HORAS

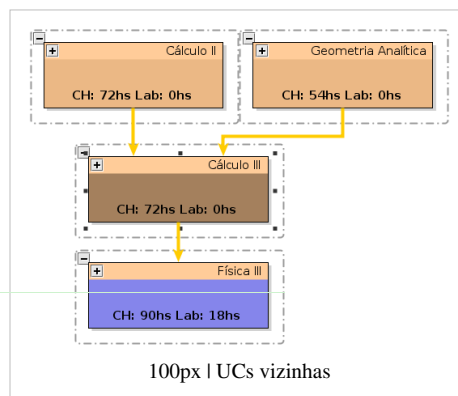
PRÉ REQUISITOS: CAL2, GAL

DISCIPLINAS SUCESSORAS: FSC3

MÓDULO BÁSICO

Ementa

Funções vetoriais de uma variável. Parametrização, representação geométrica e propriedades de curvas. Funções vetoriais de várias variáveis. Derivadas direcionais e campos gradientes. Definições e aplicações das integrais curvilíneas. Estudo das superfícies, cálculo de áreas, definições e aplicações físicas das integrais de superfície.



Plano de Ensino, Bibliografia e Cronograma de Atividades ^[3]

Página da Disciplina e Professores ^[4]

VOLTAR

CIE29003 - CIRCUITOS ELÉTRICOS II

Dados da disciplina

CARGA HORÁRIA: 4 HORAS/SEMANA 72 HORAS. TEÓRICA = 72

HORAS. LABORATÓRIO = 0 HORAS

PRÉ REQUISITOS: CIE1, CAL2

DISCIPLINAS SUCESSORAS: SIS1, ELA2*

MÓDULO PROFISSIONALIZANTE

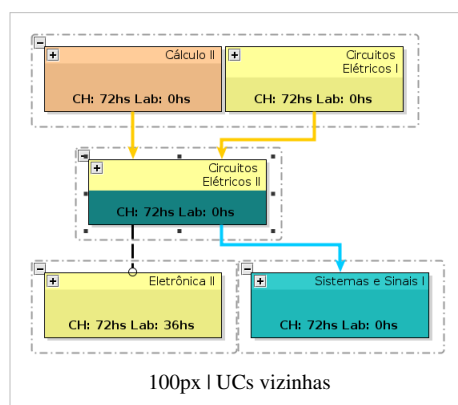
Ementa

Análise de Circuitos com Transformadas de Laplace. Função Transferência. Resposta em Frequência. Circuitos Realimentados.

Plano de Ensino, Bibliografia e Cronograma de Atividades ^[5]

Página da Disciplina e Professores ^[6]

VOLTAR



ELA29003 - ELETRÔNICA I

Dados da disciplina

CARGA HORÁRIA: 4 HORAS/SEMANA 72 HORAS. TEÓRICA = 42

HORAS. LABORATÓRIO = 30 HORAS

PRÉ REQUISITOS: CIE1, CAL1

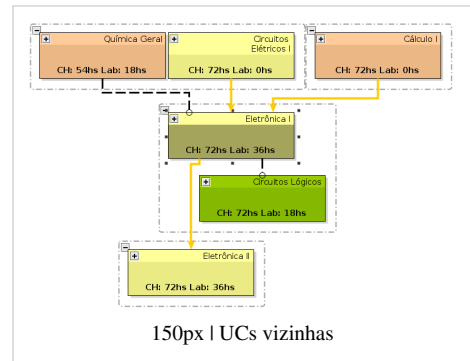
RECOMENDADAS: QMC1

DISCIPLINAS SUCESSORAS: ELA2, CIL*

MÓDULO PROFISSIONALIZANTE

Ementa

Semicondutores. Amplificadores de pequenos sinais.



Plano de Ensino, Bibliografia e Cronograma de Atividades [7]

Página da Disciplina e Professores [8]

VOLTAR

CIL29003 - CIRCUITOS LÓGICOS

Dados da disciplina

CARGA HORÁRIA: 4 HORAS/SEMANA 72 HORAS. TEÓRICA = 54

HORAS. LABORATÓRIO = 18 HORAS

PRÉ REQUISITOS: LOG

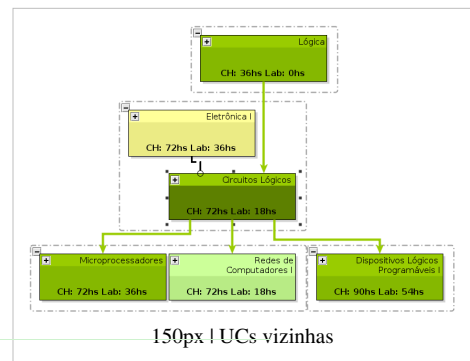
RECOMENDADAS: ELA1

DISCIPLINAS SUCESSORAS: MIC, RED1, DLP1

MÓDULO PROFISSIONALIZANTE

Ementa

Representações Binárias: Numéricas, ASCII e UNICODE. Aritmética Binária. Circuitos Lógicos Básicos. Álgebra Booleana. Famílias Lógicas e Entradas e Saídas. Circuitos Combinacionais Lógicos e Aritméticos. Flip-Flops e Registradores. Circuitos Sequenciais. Simulação de circuitos lógicos. Laboratório de circuitos lógicos



Plano de Ensino, Bibliografia e Cronograma de Atividades [9]

Página da Disciplina e Professores [10]

VOLTAR

PRG29003 - PROGRAMAÇÃO II

Dados da disciplina

CARGA HORÁRIA: 4 HORAS/SEMANA 72 HORAS. TEÓRICA = 36

HORAS. LABORATÓRIO = 36 HORAS

PRÉ REQUISITOS: PRG1

DISCIPLINAS SUCESSORAS: PTC, POO, SOP

MÓDULO PROFISSIONALIZANTE

Ementa

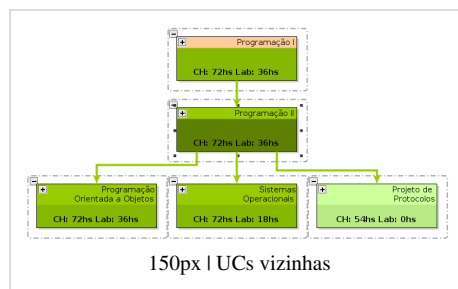
Estruturas de dados: pilhas, filas, listas, árvores, tabelas de dispersão. Algoritmos: busca, ordenamento.

Plano de Ensino, Bibliografia e Cronograma de Atividades ^[11]

Página da Disciplina e Professores ^[12]

VOLTAR

Curso de Engenharia de Telecomunicações



References

- [1] [http://wiki.sj.ifsc.edu.br/wiki/index.php/QMC2-EngTel_\(Plano_de_Ensino\)](http://wiki.sj.ifsc.edu.br/wiki/index.php/QMC2-EngTel_(Plano_de_Ensino))
- [2] [http://wiki.sj.ifsc.edu.br/wiki/index.php/QMC2-EngTel_\(p%C3%A1gina\)](http://wiki.sj.ifsc.edu.br/wiki/index.php/QMC2-EngTel_(p%C3%A1gina))
- [3] [http://wiki.sj.ifsc.edu.br/wiki/index.php/CAL3-EngTel_\(Plano_de_Ensino\)](http://wiki.sj.ifsc.edu.br/wiki/index.php/CAL3-EngTel_(Plano_de_Ensino))
- [4] [http://wiki.sj.ifsc.edu.br/wiki/index.php/CAL3-EngTel_\(p%C3%A1gina\)](http://wiki.sj.ifsc.edu.br/wiki/index.php/CAL3-EngTel_(p%C3%A1gina))
- [5] [http://wiki.sj.ifsc.edu.br/wiki/index.php/CIE2-EngTel_\(Plano_de_Ensino\)](http://wiki.sj.ifsc.edu.br/wiki/index.php/CIE2-EngTel_(Plano_de_Ensino))
- [6] [http://wiki.sj.ifsc.edu.br/wiki/index.php/CIE2-EngTel_\(p%C3%A1gina\)](http://wiki.sj.ifsc.edu.br/wiki/index.php/CIE2-EngTel_(p%C3%A1gina))
- [7] [http://wiki.sj.ifsc.edu.br/wiki/index.php/ELA1-EngTel_\(Plano_de_Ensino\)](http://wiki.sj.ifsc.edu.br/wiki/index.php/ELA1-EngTel_(Plano_de_Ensino))
- [8] [http://wiki.sj.ifsc.edu.br/wiki/index.php/ELA1-EngTel_\(p%C3%A1gina\)](http://wiki.sj.ifsc.edu.br/wiki/index.php/ELA1-EngTel_(p%C3%A1gina))
- [9] [http://wiki.sj.ifsc.edu.br/wiki/index.php/CIL-EngTel_\(Plano_de_Ensino\)](http://wiki.sj.ifsc.edu.br/wiki/index.php/CIL-EngTel_(Plano_de_Ensino))
- [10] [http://wiki.sj.ifsc.edu.br/wiki/index.php/CIL-EngTel_\(p%C3%A1gina\)](http://wiki.sj.ifsc.edu.br/wiki/index.php/CIL-EngTel_(p%C3%A1gina))
- [11] [http://wiki.sj.ifsc.edu.br/wiki/index.php/PRG2-EngTel_\(Plano_de_Ensino\)](http://wiki.sj.ifsc.edu.br/wiki/index.php/PRG2-EngTel_(Plano_de_Ensino))
- [12] [http://wiki.sj.ifsc.edu.br/wiki/index.php/PRG2-EngTel_\(p%C3%A1gina\)](http://wiki.sj.ifsc.edu.br/wiki/index.php/PRG2-EngTel_(p%C3%A1gina))

Engenharia de Telecomunicações 4ª Fase

Matriz Curricular 1ªFase 2ªFase 3ªFase **4ªFase** 5ªFase 6ªFase 7ªFase 8ªFase 9ªFase 10ªFase

MEC29004 - MECÂNICA DOS SÓLIDOS

Dados da disciplina

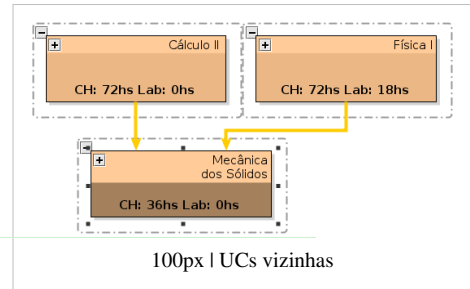
CARGA HORÁRIA: 2 HORAS/SEMANA 36 HORAS. TEÓRICA = 36 HORAS. LABORATÓRIO = 0 HORAS

PRÉ REQUISITOS: FSC1, CAL2

MÓDULO BÁSICO

Ementa

Estática. Propriedades mecânicas dos materiais. Conceito de tensão e deformação. Lei de Hooke. Coeficiente de segurança. Carregamentos axiais: tração e compressão. Cisalhamento. Diagramas de esforço cortante e momento fletor. Flexão.



Plano de Ensino, Bibliografia e Cronograma de Atividades ^[1]

Página da Disciplina e Professores ^[2]

VOLTAR

CAL29004 - CÁLCULO IV (PARA TELECOMUNICAÇÕES)

Dados da disciplina

CARGA HORÁRIA: 4 HORAS/SEMANA 72 HORAS. TEÓRICA = 54 HORAS. LABORATÓRIO = 18 HORAS

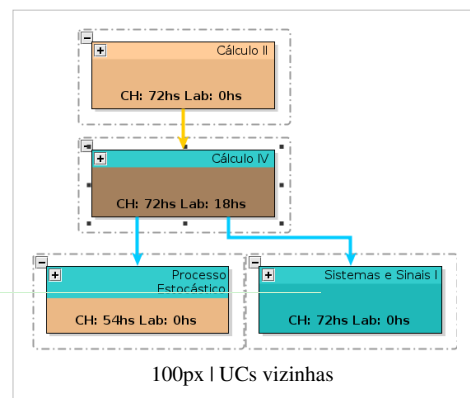
PRÉ REQUISITOS: CAL2

DISCIPLINAS SUCESSORAS: SIS1, PRE

MÓDULO BÁSICO

Ementa

Integrais duplas e triplas. Aplicações de integrais duplas e triplas. Transformada de Fourier, Introdução à matemática computacional, erros e aritmética de ponto flutuante. Solução de equações algébricas e transcendentais. Solução de sistemas de equações lineares, métodos diretos e iterativos. Solução de sistemas de equações não-lineares, Métodos dos mínimos quadrados e otimização quadrática. Integração numérica. Solução numérica de equações diferenciais e simulação numérica. Aplicações a problemas de telecomunicações envolvendo implementações computacionais. Uso do Matlab (Octave).



Plano de Ensino, Bibliografia e Cronograma de Atividades ^[3]

Página da Disciplina e Professores ^[4]

VOLTAR

RED29004 - REDES DE COMPUTADORES I

Dados da disciplina

CARGA HORÁRIA: 4 HORAS/SEMANA 72 HORAS. TEÓRICA = 56

HORAS. LABORATÓRIO = 16 HORAS

PRÉ REQUISITOS: CIL

DISCIPLINAS SUCESSORAS: STD, RTX, RED2

MÓDULO PROFISSIONALIZANTE

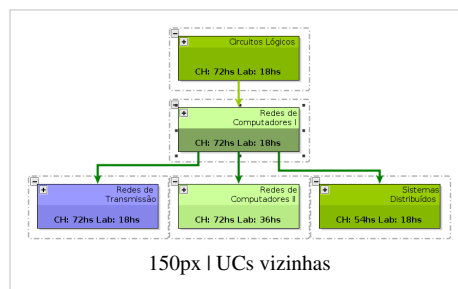
Ementa

Conceitos de protocolos e serviços de rede. Comutação de circuitos versus comutação de pacotes. Conceito de WANs, MANs e LANs. Convergência em redes. Arquitetura em camadas: modelo OSI e TCP/IP. Camada de aplicação: Aplicação e protocolos de hipertexto, uso do serviço de resolução de nomes, aplicação e protocolos para sinalização/comunicação multimídia. Camada de transporte: protocolos orientados e não orientados à conexão. Camada de rede: endereçamento, encaminhamento e roteamento. Introdução a camada de enlace/física.

Plano de Ensino, Bibliografia e Cronograma de Atividades ^[5]

Página da Disciplina e Professores ^[6]

VOLTAR



ELA29004 - ELETRÔNICA II

Dados da disciplina

CARGA HORÁRIA: 4 HORAS/SEMANA 72 HORAS. TEÓRICA = 42

HORAS. LABORATÓRIO = 30 HORAS

PRÉ REQUISITOS: ELA1, CAL2

RECOMENDADAS: CIE2

DISCIPLINAS SUCESSORAS: PJI3*

MÓDULO PROFISSIONALIZANTE

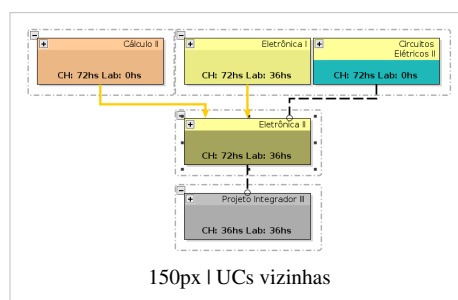
Ementa

Fontes de Alimentação Reguladas. Dispositivos de proteção contra transientes. Amplificador operacional. Circuitos osciladores. Conversores A/D e D/A.

Plano de Ensino, Bibliografia e Cronograma de Atividades ^[7]

Página da Disciplina e Professores ^[8]

VOLTAR



MIC29004 - MICROPROCESSADORES

Dados da disciplina

CARGA HORÁRIA: 4 HORAS/SEMANA 72 HORAS. TEÓRICA = 36

HORAS. LABORATÓRIO = 36 HORAS

PRÉ REQUISITOS: CIL

DISCIPLINAS SUCESSORAS: PJI2, DLP2, SOP

MÓDULO PROFISSIONALIZANTE

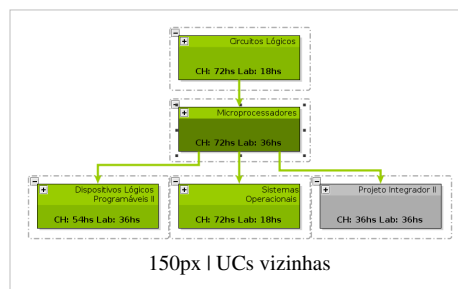
Ementa

Arquitetura e Organização de Microcontroladores e Microprocessadores. Memórias: tipos e hierarquias. Programação de microprocessadores: tipos, formatos de instruções e modos de endereçamento. Sistema de Clock e Reset. Contadores e Temporizadores. Sistema de Interrupção. Interfaceamento com Periféricos: portas paralelas e seriais. Programação em C para Microcontroladores. Tópicos avançados: memória virtual, proteção de memória, cache, controladores de memória, DMA, chaveamento de contexto por hardware. Projeto de hardware e software com microcontroladores

Plano de Ensino, Bibliografia e Cronograma de Atividades ^[9]

Página da Disciplina e Professores

VOLTAR



POO29004 - PROGRAMAÇÃO ORIENTADA A OBJETOS

Dados da disciplina

CARGA HORÁRIA: 4 HORAS/SEMANA 72 HORAS. TEÓRICA = 36

HORAS. LABORATÓRIO = 36 HORAS

PRÉ REQUISITOS: PRG2

DISCIPLINAS SUCESSORAS: STD, BCD

MÓDULO PROFISSIONALIZANTE

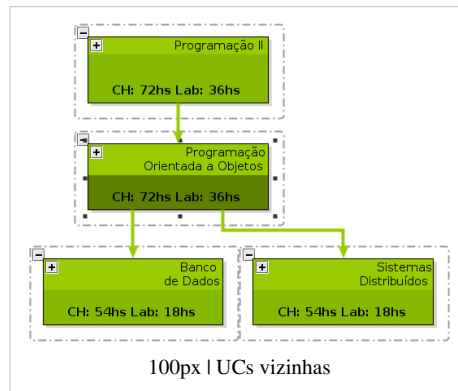
Ementa

Introdução ao paradigma da orientação a objetos. Introdução a uma linguagem de programação orientada a objetos. Introdução à linguagem de modelagem unificada (UML). Desenvolvimento de projetos orientados a objetos.

Plano de Ensino, Bibliografia e Cronograma de Atividades ^[10]

Página da Disciplina e Professores ^[11]

VOLTAR



References

- [1] [http://wiki.sj.ifsc.edu.br/wiki/index.php/MEC-EngTel_\(Plano_de_Ensino\)](http://wiki.sj.ifsc.edu.br/wiki/index.php/MEC-EngTel_(Plano_de_Ensino))
- [2] [http://wiki.sj.ifsc.edu.br/wiki/index.php/MEC-EngTel_\(p%C3%A1gina\)](http://wiki.sj.ifsc.edu.br/wiki/index.php/MEC-EngTel_(p%C3%A1gina))
- [3] [http://wiki.sj.ifsc.edu.br/wiki/index.php/CAL4-EngTel_\(Plano_de_Ensino\)](http://wiki.sj.ifsc.edu.br/wiki/index.php/CAL4-EngTel_(Plano_de_Ensino))
- [4] [http://wiki.sj.ifsc.edu.br/wiki/index.php/CAL4-EngTel_\(p%C3%A1gina\)](http://wiki.sj.ifsc.edu.br/wiki/index.php/CAL4-EngTel_(p%C3%A1gina))
- [5] [http://wiki.sj.ifsc.edu.br/wiki/index.php/RED1-EngTel_\(Plano_de_Ensino\)](http://wiki.sj.ifsc.edu.br/wiki/index.php/RED1-EngTel_(Plano_de_Ensino))
- [6] [http://wiki.sj.ifsc.edu.br/wiki/index.php/RED1-EngTel_\(p%C3%A1gina\)](http://wiki.sj.ifsc.edu.br/wiki/index.php/RED1-EngTel_(p%C3%A1gina))
- [7] [http://wiki.sj.ifsc.edu.br/wiki/index.php/ELA2-EngTel_\(Plano_de_Ensino\)](http://wiki.sj.ifsc.edu.br/wiki/index.php/ELA2-EngTel_(Plano_de_Ensino))
- [8] [http://wiki.sj.ifsc.edu.br/wiki/index.php/ELA2-EngTel_\(p%C3%A1gina\)](http://wiki.sj.ifsc.edu.br/wiki/index.php/ELA2-EngTel_(p%C3%A1gina))
- [9] [http://wiki.sj.ifsc.edu.br/wiki/index.php/MIC-EngTel_\(Plano_de_Ensino\)](http://wiki.sj.ifsc.edu.br/wiki/index.php/MIC-EngTel_(Plano_de_Ensino))
- [10] [http://wiki.sj.ifsc.edu.br/wiki/index.php/POO-EngTel_\(Plano_de_Ensino\)](http://wiki.sj.ifsc.edu.br/wiki/index.php/POO-EngTel_(Plano_de_Ensino))
- [11] [http://wiki.sj.ifsc.edu.br/wiki/index.php/POO-EngTel_\(p%C3%A1gina\)](http://wiki.sj.ifsc.edu.br/wiki/index.php/POO-EngTel_(p%C3%A1gina))

Engenharia de Telecomunicações 5ª Fase

Matriz Curricular 1ªFase 2ªFase 3ªFase 4ªFase **5ªFase** 6ªFase 7ªFase 8ªFase 9ªFase 10ªFase

MPQ29005 - METODOLOGIA DE PESQUISA

Dados da disciplina

CARGA HORÁRIA: 2 HORAS/SEMANA 36 HORAS. TEÓRICA = 36

HORAS. LABORATÓRIO = 0 HORAS

PRÉ REQUISITOS:

DISCIPLINAS SUCESSORAS: TCC1*, PJI2*

MÓDULO BÁSICO

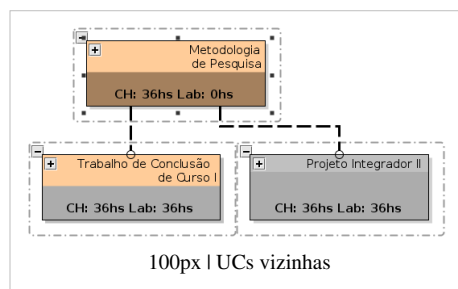
Ementa

Introdução à ciência. História da ciência. Método científico. Escrita científica. Artigo científico. Estatística/erros. Base de dados bibliográficos. Normas para referência. Visualização científica/gráficos e tabelas. Projetos de pesquisa. Fontes de financiamento.

Plano de Ensino, Bibliografia e Cronograma de Atividades ^[1]

Página da Disciplina e Professores ^[2]

VOLTAR



EST29005 - ESTATÍSTICA E PROBABILIDADE

Dados da disciplina

CARGA HORÁRIA: 3 HORAS/SEMANA 54 HORAS. TEÓRICA = 54

HORAS. LABORATÓRIO = 0 HORAS

PRÉ REQUISITOS: CAL1

DISCIPLINAS SUCESSORAS: PRE

MÓDULO BÁSICO

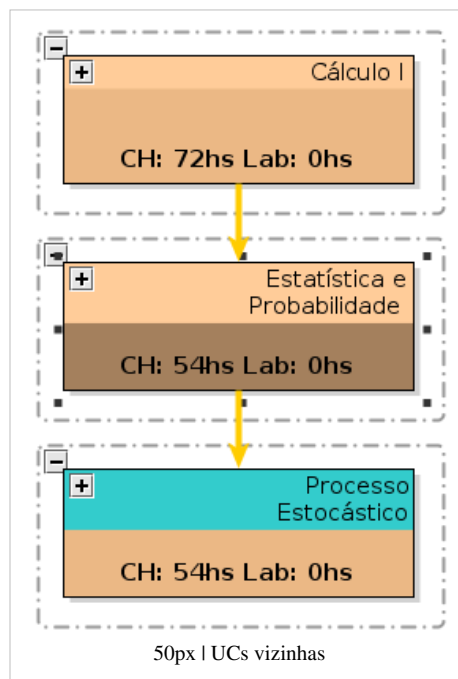
Ementa

Probabilidade: Conceito, axiomas e teoremas fundamentais. Variáveis aleatórias. Estatística: Distribuição de frequência. Medidas de tendência central. Medidas de variabilidade. Distribuições de probabilidade discretas e contínuas. Estimação de Parâmetros: Intervalo de confiança para média, proporção e diferenças. Correlação e regressão. Teste de hipótese.

Plano de Ensino, Bibliografia e Cronograma de Atividades ^[3]

Página da Disciplina e Professores ^[4]

VOLTAR



RED29005 - REDES DE COMPUTADORES II

Dados da disciplina

CARGA HORÁRIA: 4 HORAS/SEMANA 72 HORAS. TEÓRICA = 42

HORAS. LABORATÓRIO = 30 HORAS

PRÉ REQUISITOS: RED1

DISCIPLINAS SUCESSORAS: PTC, PJI2, SMU

MÓDULO ESPECIALIZANTE

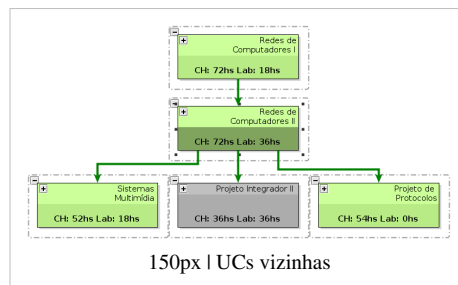
Ementa

Redes locais cabeadas: características físicas e protocolos de acesso ao meio. Redes locais virtuais. Aspectos de segurança na camada de enlace. Redes de pacotes baseadas em comutação de circuitos virtuais. Aspectos de segurança na camada de rede. Qualidade de serviço. Redes locais sem fio: características físicas e protocolos de acesso ao meio.

Plano de Ensino, Bibliografia e Cronograma de Atividades ^[5]

Página da Disciplina e Professores ^[6]

VOLTAR



FSC29005 - FÍSICA III

Dados da disciplina

CARGA HORÁRIA: 5 HORAS/SEMANA 90 HORAS. TEÓRICA = 72

HORAS. LABORATÓRIO = 18 HORAS

PRÉ REQUISITOS: FSC1, CAL3

DISCIPLINAS SUCESSORAS: ANT, MTG

MÓDULO BÁSICO

Ementa

** Ementa alterada em relação as diretrizes.*

Eletrostática. Magnetostática. Eletrodinâmica. Forças eletromagnéticas. Circuitos magnéticos. Equações de Maxwell. Propagação de ondas eletromagnéticas.

Plano de Ensino, Bibliografia e Cronograma de Atividades ^[7]

Página da Disciplina e Professores ^[8]

VOLTAR

SOP29005 - SISTEMAS OPERACIONAIS

Dados da disciplina

CARGA HORÁRIA: 4 HORAS/SEMANA 72 HORAS. TEÓRICA = 54

HORAS. LABORATÓRIO = 18 HORAS

PRÉ REQUISITOS: PRG2, MIC

DISCIPLINAS SUCESSORAS: STE, STD

MÓDULO PROFISSIONALIZANTE

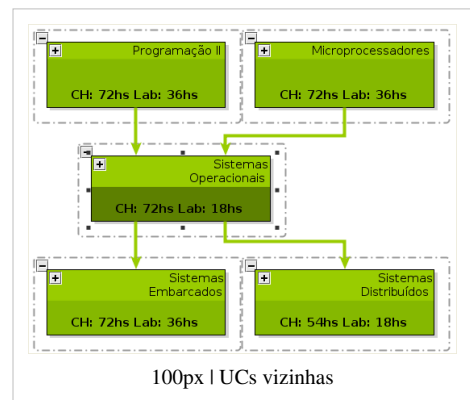
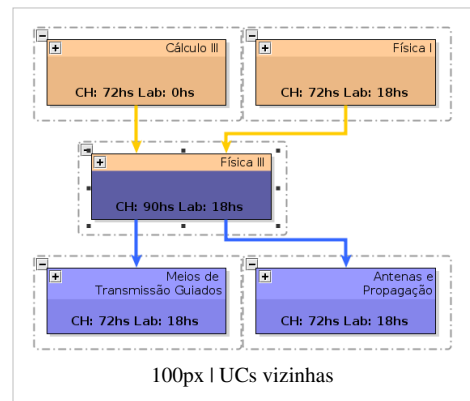
Ementa

Introdução aos sistemas operacionais. Aspectos internos de gerenciamento de processos, do sistema de arquivos, de memória e de dispositivos de entrada/saída. Aspectos de segurança e proteção. Conceito de API. Interfaces com o usuário.

Plano de Ensino, Bibliografia e Cronograma de Atividades ^[9]

Página da Disciplina e Professores ^[10]

VOLTAR



SIS29005 - SINAIS E SISTEMAS I

Dados da disciplina

CARGA HORÁRIA: 4 HORAS/SEMANA 72 HORAS. TEÓRICA = 72

HORAS. LABORATÓRIO = 0 HORAS

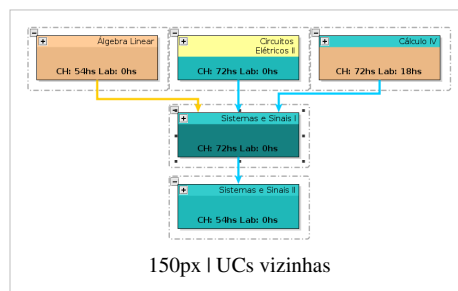
PRÉ REQUISITOS: CAL4, ALG, CIE2

DISCIPLINAS SUCESSORAS: SIS2

MÓDULO PROFISSIONALIZANTE

Plano de Ensino, Bibliografia e Cronograma de Atividades ^[11]

Página da Disciplina e Professores ^[12]



VOLTAR

Curso de Engenharia de Telecomunicações

References

- [1] [http://wiki.sj.ifsc.edu.br/wiki/index.php/MPQ-EngTel_\(Plano_de_Ensino\)](http://wiki.sj.ifsc.edu.br/wiki/index.php/MPQ-EngTel_(Plano_de_Ensino))
- [2] [http://wiki.sj.ifsc.edu.br/wiki/index.php/MPQ-EngTel_\(p%C3%A1gina\)](http://wiki.sj.ifsc.edu.br/wiki/index.php/MPQ-EngTel_(p%C3%A1gina))
- [3] [http://wiki.sj.ifsc.edu.br/wiki/index.php/EST-EngTel_\(Plano_de_Ensino\)](http://wiki.sj.ifsc.edu.br/wiki/index.php/EST-EngTel_(Plano_de_Ensino))
- [4] [http://wiki.sj.ifsc.edu.br/wiki/index.php/EST-EngTel_\(p%C3%A1gina\)](http://wiki.sj.ifsc.edu.br/wiki/index.php/EST-EngTel_(p%C3%A1gina))
- [5] [http://wiki.sj.ifsc.edu.br/wiki/index.php/RED2-EngTel_\(Plano_de_Ensino\)](http://wiki.sj.ifsc.edu.br/wiki/index.php/RED2-EngTel_(Plano_de_Ensino))
- [6] [http://wiki.sj.ifsc.edu.br/wiki/index.php/RED2-EngTel_\(p%C3%A1gina\)](http://wiki.sj.ifsc.edu.br/wiki/index.php/RED2-EngTel_(p%C3%A1gina))
- [7] [http://wiki.sj.ifsc.edu.br/wiki/index.php/FSC3-EngTel_\(Plano_de_Ensino\)](http://wiki.sj.ifsc.edu.br/wiki/index.php/FSC3-EngTel_(Plano_de_Ensino))
- [8] [http://wiki.sj.ifsc.edu.br/wiki/index.php/FSC3-EngTel_\(p%C3%A1gina\)](http://wiki.sj.ifsc.edu.br/wiki/index.php/FSC3-EngTel_(p%C3%A1gina))
- [9] [http://wiki.sj.ifsc.edu.br/wiki/index.php/SOP-EngTel_\(Plano_de_Ensino\)](http://wiki.sj.ifsc.edu.br/wiki/index.php/SOP-EngTel_(Plano_de_Ensino))
- [10] [http://wiki.sj.ifsc.edu.br/wiki/index.php/SOP-EngTel_\(p%C3%A1gina\)](http://wiki.sj.ifsc.edu.br/wiki/index.php/SOP-EngTel_(p%C3%A1gina))
- [11] [http://wiki.sj.ifsc.edu.br/wiki/index.php/SIS1-EngTel_\(Plano_de_Ensino\)](http://wiki.sj.ifsc.edu.br/wiki/index.php/SIS1-EngTel_(Plano_de_Ensino))
- [12] [http://wiki.sj.ifsc.edu.br/wiki/index.php/SIS1-EngTel_\(p%C3%A1gina\)](http://wiki.sj.ifsc.edu.br/wiki/index.php/SIS1-EngTel_(p%C3%A1gina))

Engenharia de Telecomunicações 6ª Fase

Matriz Curricular 1ªFase 2ªFase 3ªFase 4ªFase 5ªFase **6ªFase** 7ªFase 8ªFase 9ªFase 10ªFase

FEN29006 - FENÔMENOS DE TRANSPORTE

Dados da disciplina

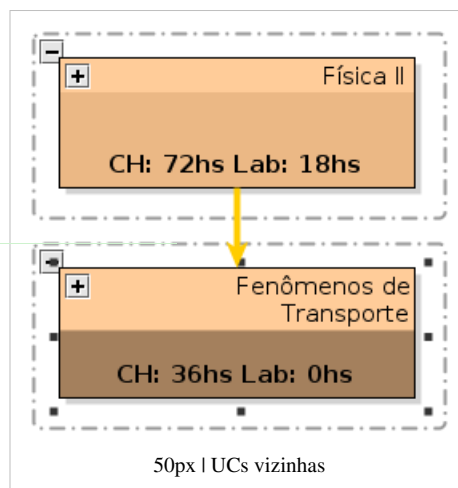
CARGA HORÁRIA: 2 HORAS/SEMANA 36 HORAS. TEÓRICA = 36 HORAS. LABORATÓRIO = 0 HORAS

PRÉ REQUISITOS: FSC2

MÓDULO BÁSICO

Ementa

Conceitos fundamentais de fluidos, propriedades dos fluidos. Tensões nos fluidos. Teorema de Reynolds. Equações da conservação da massa, quantidade de movimento (equação de Navier-Stokes) e energia na formulação integral e diferencial, escoamentos (equação de Euler, equação de Bernolli) laminar e turbulento, camada limite. Propriedades de transporte. Problemas envolvendo transferência de calor, massa e quantidade de movimento. Máquinas de fluxo.



Plano de Ensino, Bibliografia e Cronograma de Atividades ^[1]

Página da Disciplina e Professores ^[2]

VOLTAR

PRE29006 - PROCESSOS ESTOCÁSTICOS

Dados da disciplina

CARGA HORÁRIA: 3 HORAS/SEMANA 54 HORAS. TEÓRICA = 54 HORAS. LABORATÓRIO = 0 HORAS

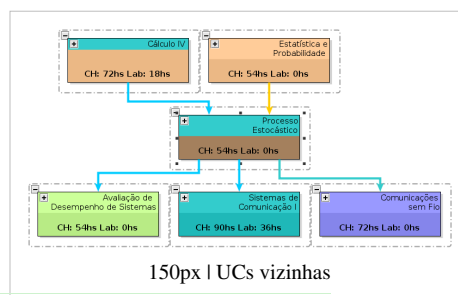
PRÉ REQUISITOS: EST, CAL4

DISCIPLINAS SUCESSORAS: CSF, ADS, COM1

MÓDULO PROFISSIONALIZANTE

Ementa

Variáveis aleatórias. Definição e classificação de processo estocásticos. Processos contínuos e discretos no tempo. Classes de processos estocásticos. Processos Random Walk e Wiener. Processos de Poisson. Estacionariedade. Autocorrelação e representação espectral. Continuidade, Diferenciação e Integração. Ergodicidade e média no tempo. Decomposição espectral e expansão em séries. Resposta de sistemas lineares a entradas aleatórias. Processos Estocásticos especiais: processos autoregressivos, modelos "moving average". Processos e sequências de Markov. Processos Gaussianos. Aplicação de processos estocásticos em Telecomunicações.



Plano de Ensino, Bibliografia e Cronograma de Atividades ^[3]

Página da Disciplina e Professores ^[4]

VOLTAR

ANT29006 - ANTENAS E PROPAGAÇÃO

Dados da disciplina

CARGA HORÁRIA: 4 HORAS/SEMANA 72 HORAS. TEÓRICA = 68

HORAS. LABORATÓRIO = 4 HORAS

PRÉ REQUISITOS: FSC3

DISCIPLINAS SUCESSORAS: CSF, CRF, PJI3*

MÓDULO ESPECIALIZANTE

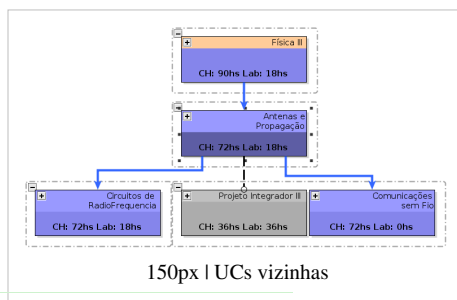
Ementa

Unidades de medidas em telecomunicações; espectro de frequências; propagação das ondas de rádio no espaço livre; antenas; rádio enlaces; confiabilidade de um rádio enlace; sistemas de radiodifusão.

Plano de Ensino, Bibliografia e Cronograma de Atividades ^[5]

Página da Disciplina e Professores ^[6]

VOLTAR



STD29006 - SISTEMAS DISTRIBUÍDOS

Dados da disciplina

CARGA HORÁRIA: 3 HORAS/SEMANA 54 HORAS. TEÓRICA = 36

HORAS. LABORATÓRIO = 18 HORAS

PRÉ REQUISITOS: RED1, SOP, POO

DISCIPLINAS SUCESSORAS: PJI2

MÓDULO ESPECIALIZANTE

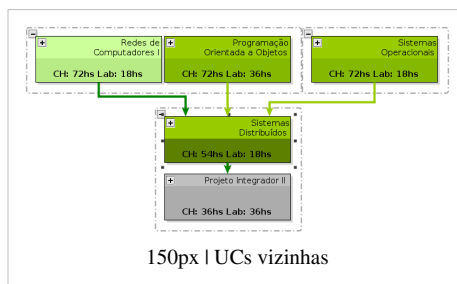
Ementa

Caracterização de sistemas distribuídos; Comunicação entre processos; Objetos distribuídos; Serviço de Nomes; Sincronização em Sistemas Distribuídos; Segurança em Sistemas Distribuídos; Outros modelos de sistemas distribuídos.

Plano de Ensino, Bibliografia e Cronograma de Atividades ^[7]

Página da Disciplina e Professores ^[8]

VOLTAR



DLP29006 - DISPOSITIVOS LÓGICOS PROGRAMÁVEIS I

Dados da disciplina

CARGA HORÁRIA: 5 HORAS/SEMANA 90 HORAS. TEÓRICA = 36

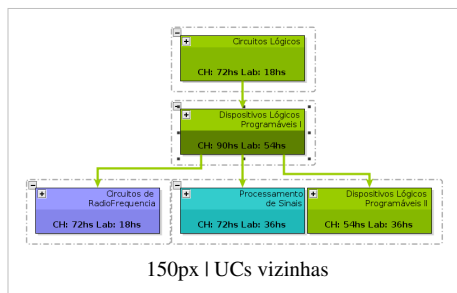
HORAS. LABORATÓRIO = 54 HORAS

PRÉ REQUISITOS: CIL

DISCIPLINAS SUCESSORAS: CRF, PSD, DLP2

MÓDULO ESPECIALIZANTE

Ementa



Arquitetura, síntese de projetos, linguagem de descrição de hardware, projetos de circuitos combinacionais e sequenciais utilizando HDL, conceito e projeto de circuitos de máquinas de estado utilizando HDL, simulação e análise temporal de circuitos digitais projetados em HDL

Plano de Ensino, Bibliografia e Cronograma de Atividades ^[9]

Página da Disciplina e Professores ^[10]

VOLTAR

SIS29006 - SINAIS E SISTEMAS II

Dados da disciplina

CARGA HORÁRIA: 3 HORAS/SEMANA 54 HORAS. TEÓRICA = 54 HORAS. LABORATÓRIO = 0 HORAS

PRÉ REQUISITOS: SIS1

DISCIPLINAS SUCESSORAS: PSD, RTX, MTG, COM1

MÓDULO ESPECIALIZANTE

Ementa

Análise de sistemas lineares com transformada de Fourier. Densidade Espectral. Amostragem. PCM. Transmissão de sinais por sistemas lineares. Transformada Discreta de Fourier, Transformada Z.

Plano de Ensino, Bibliografia e Cronograma de Atividades ^[11]

Página da Disciplina e Professores ^[12]

VOLTAR

PJI29006 - PROJETO INTEGRADOR II

Dados da disciplina

CARGA HORÁRIA: 2 HORAS/SEMANA 36 HORAS. TEÓRICA = 0 HORAS. LABORATÓRIO = 36 HORAS

PRÉ REQUISITOS: PJI1, RED2, MIC, o aluno deverá estar cursando ou já ter cursado STD

RECOMENDADAS: MPQ

DISCIPLINAS SUCESSORAS: PJI3

MÓDULO ESPECIALIZANTE

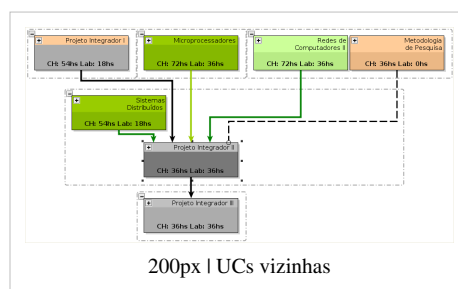
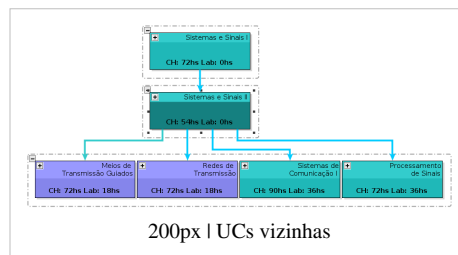
Ementa

Metodologia de desenvolvimento de projeto. Projeto e implementação de um sistema de telecomunicações. Relação entre ciência, tecnologia e sociedade.

Plano de Ensino, Bibliografia e Cronograma de Atividades ^[13]

Página da Disciplina e Professores ^[14]

VOLTAR



References

- [1] [http://wiki.sj.ifsc.edu.br/wiki/index.php/FEN-EngTel_\(Plano_de_Ensino\)](http://wiki.sj.ifsc.edu.br/wiki/index.php/FEN-EngTel_(Plano_de_Ensino))
- [2] [http://wiki.sj.ifsc.edu.br/wiki/index.php/FEN-EngTel_\(p%C3%A1gina\)](http://wiki.sj.ifsc.edu.br/wiki/index.php/FEN-EngTel_(p%C3%A1gina))
- [3] [http://wiki.sj.ifsc.edu.br/wiki/index.php/PRE-EngTel_\(Plano_de_Ensino\)](http://wiki.sj.ifsc.edu.br/wiki/index.php/PRE-EngTel_(Plano_de_Ensino))
- [4] [http://wiki.sj.ifsc.edu.br/wiki/index.php/PRE-EngTel_\(p%C3%A1gina\)](http://wiki.sj.ifsc.edu.br/wiki/index.php/PRE-EngTel_(p%C3%A1gina))
- [5] [http://wiki.sj.ifsc.edu.br/wiki/index.php/ANT-EngTel_\(Plano_de_Ensino\)](http://wiki.sj.ifsc.edu.br/wiki/index.php/ANT-EngTel_(Plano_de_Ensino))
- [6] [http://wiki.sj.ifsc.edu.br/wiki/index.php/ANT-EngTel_\(p%C3%A1gina\)](http://wiki.sj.ifsc.edu.br/wiki/index.php/ANT-EngTel_(p%C3%A1gina))
- [7] [http://wiki.sj.ifsc.edu.br/wiki/index.php/STD-EngTel_\(Plano_de_Ensino\)](http://wiki.sj.ifsc.edu.br/wiki/index.php/STD-EngTel_(Plano_de_Ensino))
- [8] [http://wiki.sj.ifsc.edu.br/wiki/index.php/STD-EngTel_\(p%C3%A1gina\)](http://wiki.sj.ifsc.edu.br/wiki/index.php/STD-EngTel_(p%C3%A1gina))
- [9] [http://wiki.sj.ifsc.edu.br/wiki/index.php/DLP1-EngTel_\(Plano_de_Ensino\)](http://wiki.sj.ifsc.edu.br/wiki/index.php/DLP1-EngTel_(Plano_de_Ensino))
- [10] [http://wiki.sj.ifsc.edu.br/wiki/index.php/DLP1-EngTel_\(p%C3%A1gina\)](http://wiki.sj.ifsc.edu.br/wiki/index.php/DLP1-EngTel_(p%C3%A1gina))
- [11] [http://wiki.sj.ifsc.edu.br/wiki/index.php/SIS2-EngTel_\(Plano_de_Ensino\)](http://wiki.sj.ifsc.edu.br/wiki/index.php/SIS2-EngTel_(Plano_de_Ensino))
- [12] [http://wiki.sj.ifsc.edu.br/wiki/index.php/SIS2-EngTel_\(p%C3%A1gina\)](http://wiki.sj.ifsc.edu.br/wiki/index.php/SIS2-EngTel_(p%C3%A1gina))
- [13] [http://wiki.sj.ifsc.edu.br/wiki/index.php/PJ12-EngTel_\(Plano_de_Ensino\)](http://wiki.sj.ifsc.edu.br/wiki/index.php/PJ12-EngTel_(Plano_de_Ensino))
- [14] [http://wiki.sj.ifsc.edu.br/wiki/index.php/PJ12-EngTel_\(p%C3%A1gina\)](http://wiki.sj.ifsc.edu.br/wiki/index.php/PJ12-EngTel_(p%C3%A1gina))

Engenharia de Telecomunicações 8ª Fase

Matriz Curricular

1ªFase

2ªFase

3ªFase

4ªFase

5ªFase

6ªFase

7ªFase

8ªFase

9ªFase

10ªFase

ADM29008 - ADMINISTRAÇÃO PARA ENGENHARIA

Dados da disciplina

CARGA HORÁRIA: 2 HORAS/SEMANA 36 HORAS. TEÓRICA = 36

HORAS. LABORATÓRIO = 0 HORAS

PRÉ REQUISITOS: 1980 HORAS

DISCIPLINAS SUCESSORAS: ECO*

MÓDULO BÁSICO

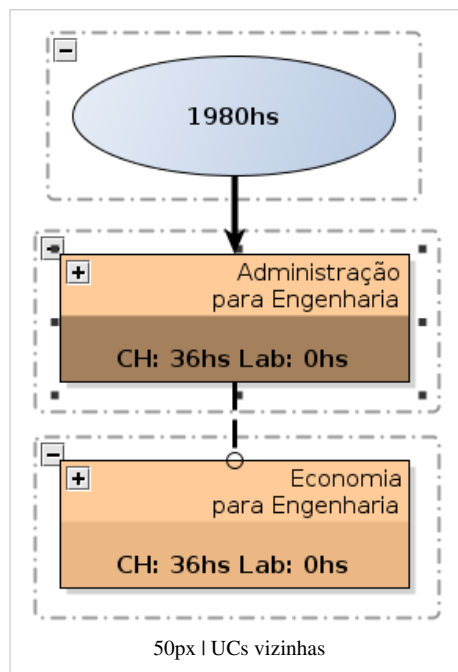
Ementa

Introdução a administração. Gestão de Pessoas. Gestão da Produção. Gestão do Conhecimento. Gestão de Empresas de Base Tecnológica. Gestão Estratégica. Gestão de Desenvolvimento de Produto. Empreendedorismo.

Plano de Ensino, Bibliografia e Cronograma de Atividades ^[1]

Página da Disciplina e Professores ^[2]

VOLTAR



CSF29008 - COMUNICAÇÕES SEM FIO

Dados da disciplina

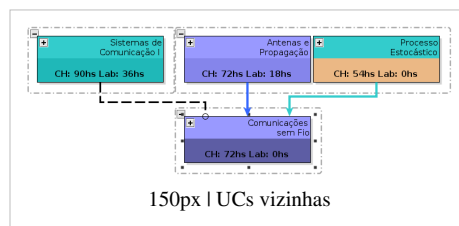
CARGA HORÁRIA: 4 HORAS/SEMANA 72 HORAS. TEÓRICA = 72

HORAS. LABORATÓRIO = 0 HORAS

PRÉ REQUISITOS: ANT, PRE

RECOMENDADAS: COM1

MÓDULO ESPECIALIZANTE



Ementa

Sistemas de comunicações móveis, ambiente de propagação rádio móvel, tráfego rede móvel, múltiplo acesso em redes sem fio, Planejamento de redes celulares e de redes sem fio e novas tecnologias sem fio.

Plano de Ensino, Bibliografia e Cronograma de Atividades ^[3]

Página da Disciplina e Professores ^[4]

VOLTAR

BCD29008 - BANCOS DE DADOS

Dados da disciplina

CARGA HORÁRIA: 3 HORAS/SEMANA 54 HORAS. TEÓRICA = 36

HORAS. LABORATÓRIO = 18 HORAS

PRÉ REQUISITOS: POO

MÓDULO PROFISSIONALIZANTE

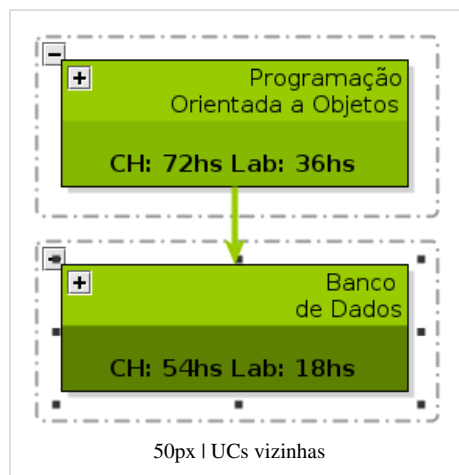
Ementa

Sistemas de bancos de dados. Projeto de banco de dados. Álgebra relacional. Normalização. SQL. Conceitos sobre sistemas de gerenciamento de banco de dados (SGBD).

Plano de Ensino, Bibliografia e Cronograma de Atividades ^[5]

Página da Disciplina e Professores ^[6]

VOLTAR



STE29008 - SISTEMAS EMBARCADOS

Dados da disciplina

CARGA HORÁRIA: 4 HORAS/SEMANA 72 HORAS. TEÓRICA = 54

HORAS. LABORATÓRIO = 18 HORAS

PRÉ REQUISITOS: SOP

DISCIPLINAS SUCESSORAS: PJI3**

MÓDULO ESPECIALIZANTE

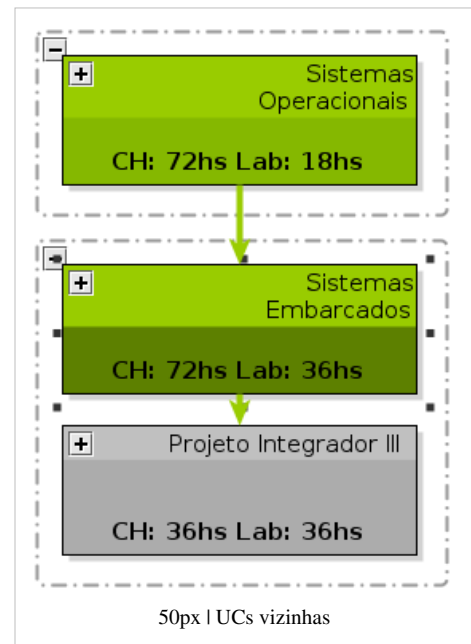
Ementa

Conceitos em Sistemas Embarcados. Metodologia de Desenvolvimento de Sistemas Embarcados. Sistemas Operacionais para Sistemas Embarcados. Ferramentas de desenvolvimento e depuração. Barramentos e dispositivos de acesso a redes. Desenvolvimento de Projeto

Plano de Ensino, Bibliografia e Cronograma de Atividades ^[7]

Página da Disciplina e Professores ^[8]

VOLTAR



PTC29008 - PROJETO DE PROTOCOLOS

Dados da disciplina

CARGA HORÁRIA: 3 HORAS/SEMANA 54 HORAS. TEÓRICA = 54

HORAS. LABORATÓRIO = 0 HORAS

PRÉ REQUISITOS: PRG2, RED2

DISCIPLINAS SUCESSORAS: ADS

MÓDULO ESPECIALIZANTE

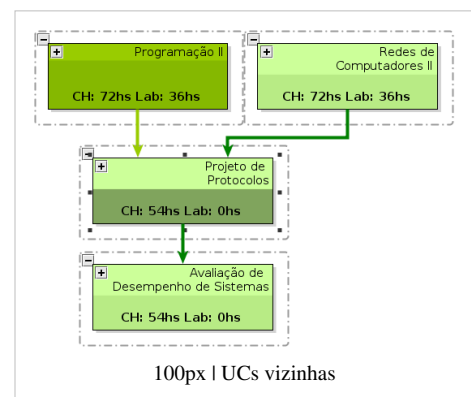
Ementa

A estrutura de um protocolo. Mecanismos básicos de um protocolo. Codificações de protocolos. Especificação, modelagem e validação de protocolos. Projeto e implementação de protocolos com máquina de estados.

Plano de Ensino, Bibliografia e Cronograma de Atividades ^[9]

Página da Disciplina e Professores ^[10]

VOLTAR



COM29008 - SISTEMAS DE COMUNICAÇÃO 2

Dados da disciplina

CARGA HORÁRIA: 4 HORAS/SEMANA 72 HORAS. TEÓRICA = 56

HORAS. LABORATÓRIO = 16 HORAS

PRÉ REQUISITOS: COM1

DISCIPLINAS SUCESSORAS: STC*

MÓDULO ESPECIALIZANTE

Ementa

Espalhamento espectral, modulação multiportadora, limites fundamentais da Teoria da Informação, códigos corretores de erro, técnicas avançadas de transmissão/recepção de sinais

Plano de Ensino, Bibliografia e Cronograma de Atividades ^[11]

Página da Disciplina e Professores ^[12]

VOLTAR

PJI29008 - PROJETO INTEGRADOR III

Dados da disciplina

CARGA HORÁRIA: 2 HORAS/SEMANA 36 HORAS. TEÓRICA = 18

HORAS. LABORATÓRIO = 18 HORAS

PRÉ REQUISITOS: PJI2, PSD, COM1, o aluno deverá estar cursando ou já ter cursado STE e DLP2

RECOMENDADAS: ANT, RTX, MTG, ELA2

DISCIPLINAS SUCESSORAS: TCC2

MÓDULO ESPECIALIZANTE

Ementa

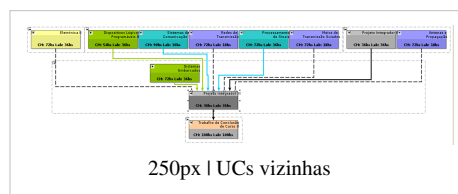
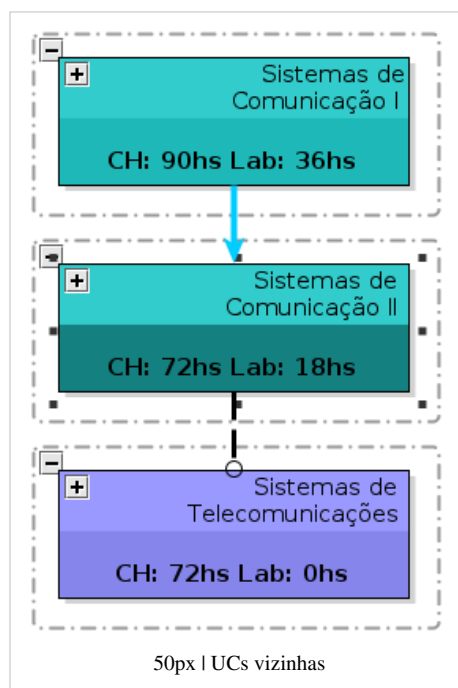
Metodologia de desenvolvimento de projeto. Projeto e implementação de um sistema de telecomunicações. Relação entre ciência, tecnologia e sociedade.

Plano de Ensino, Bibliografia e Cronograma de Atividades ^[13]

Página da Disciplina e Professores ^[14]

VOLTAR

Curso de Engenharia de Telecomunicações



References

- [1] [http://wiki.sj.ifsc.edu.br/wiki/index.php?title=ADM-EngTel_\(Plano_de_Ensino\)](http://wiki.sj.ifsc.edu.br/wiki/index.php?title=ADM-EngTel_(Plano_de_Ensino))
- [2] [http://wiki.sj.ifsc.edu.br/wiki/index.php?title=ADM-EngTel_\(p%C3%A1gina\)](http://wiki.sj.ifsc.edu.br/wiki/index.php?title=ADM-EngTel_(p%C3%A1gina))
- [3] [http://wiki.sj.ifsc.edu.br/wiki/index.php?title=CSF-EngTel_\(Plano_de_Ensino\)](http://wiki.sj.ifsc.edu.br/wiki/index.php?title=CSF-EngTel_(Plano_de_Ensino))
- [4] [http://wiki.sj.ifsc.edu.br/wiki/index.php/CSF-EngTel_\(p%C3%A1gina\)](http://wiki.sj.ifsc.edu.br/wiki/index.php/CSF-EngTel_(p%C3%A1gina))
- [5] [http://wiki.sj.ifsc.edu.br/wiki/index.php?title=BCD-EngTel_\(Plano_de_Ensino\)](http://wiki.sj.ifsc.edu.br/wiki/index.php?title=BCD-EngTel_(Plano_de_Ensino))
- [6] [http://wiki.sj.ifsc.edu.br/wiki/index.php?title=BCD-EngTel_\(p%C3%A1gina\)](http://wiki.sj.ifsc.edu.br/wiki/index.php?title=BCD-EngTel_(p%C3%A1gina))
- [7] [http://wiki.sj.ifsc.edu.br/wiki/index.php?title=STE-EngTel_\(Plano_de_Ensino\)](http://wiki.sj.ifsc.edu.br/wiki/index.php?title=STE-EngTel_(Plano_de_Ensino))
- [8] [http://wiki.sj.ifsc.edu.br/wiki/index.php?title=STE-EngTel_\(p%C3%A1gina\)](http://wiki.sj.ifsc.edu.br/wiki/index.php?title=STE-EngTel_(p%C3%A1gina))
- [9] [http://wiki.sj.ifsc.edu.br/wiki/index.php/PTC-EngTel_\(Plano_de_Ensino\)](http://wiki.sj.ifsc.edu.br/wiki/index.php/PTC-EngTel_(Plano_de_Ensino))
- [10] [http://wiki.sj.ifsc.edu.br/wiki/index.php?title=PTC-EngTel_\(p%C3%A1gina\)](http://wiki.sj.ifsc.edu.br/wiki/index.php?title=PTC-EngTel_(p%C3%A1gina))
- [11] [http://wiki.sj.ifsc.edu.br/wiki/index.php/COM2-EngTel_\(Plano_de_Ensino\)](http://wiki.sj.ifsc.edu.br/wiki/index.php/COM2-EngTel_(Plano_de_Ensino))
- [12] [http://wiki.sj.ifsc.edu.br/wiki/index.php?title=COM2-EngTel_\(p%C3%A1gina\)](http://wiki.sj.ifsc.edu.br/wiki/index.php?title=COM2-EngTel_(p%C3%A1gina))
- [13] [http://wiki.sj.ifsc.edu.br/wiki/index.php?title=PJI3-EngTel_\(Plano_de_Ensino\)](http://wiki.sj.ifsc.edu.br/wiki/index.php?title=PJI3-EngTel_(Plano_de_Ensino))
- [14] [http://wiki.sj.ifsc.edu.br/wiki/index.php?title=PJI3-EngTel_\(p%C3%A1gina\)](http://wiki.sj.ifsc.edu.br/wiki/index.php?title=PJI3-EngTel_(p%C3%A1gina))

Engenharia de Telecomunicações 7ª Fase

Matriz Curricular

1ªFase

2ªFase

3ªFase

4ªFase

5ªFase

6ªFase

7ªFase

8ªFase

9ªFase

10ªFase

PTG29007 - COMUNICAÇÃO E EXPRESSÃO

Dados da disciplina

CARGA HORÁRIA: 2 HORAS/SEMANA 36 HORAS. TEÓRICA = 36 HORAS. LABORATÓRIO = 0 HORAS

PRÉ REQUISITOS: 1980 HORAS

DISCIPLINAS SUCESSORAS: ETO*, TCC1*

MÓDULO BÁSICO

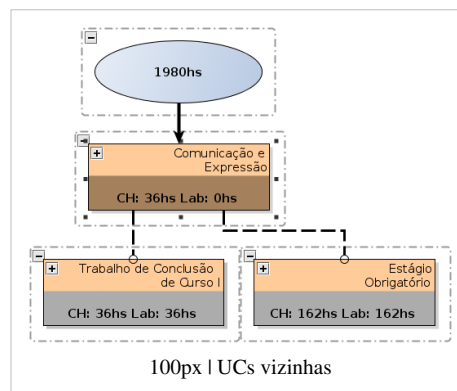
Ementa

Aspectos discursivos e textuais do texto científico e suas diferentes modalidades: resumo, projeto, artigo, monografia e relatório. Práticas de leitura e práticas de produção de textos. Funções da linguagem. Semântica.

Plano de Ensino, Bibliografia e Cronograma de Atividades ^[1]

Página da Disciplina e Professores ^[2]

VOLTAR



RTX29007 - REDES DE TRANSMISSÃO

Dados da disciplina

CARGA HORÁRIA: 4 HORAS/SEMANA 72 HORAS. TEÓRICA = 54

HORAS. LABORATÓRIO = 18 HORAS

PRÉ REQUISITOS: RED1, SIS2

DISCIPLINAS SUCESSORAS: STC, PJI3*

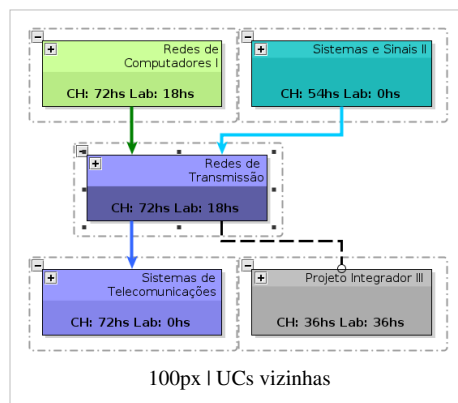
MÓDULO ESPECIALIZANTE

Ementa

Transmissão digital; Redes Ópticas; Sinalização.

Plano de Ensino, Bibliografia e Cronograma de Atividades ^[3]

Página da Disciplina e Professores ^[4]



VOLTAR

MTG29007 - MEIOS DE TRANSMISSÃO GUIADOS

Dados da disciplina

CARGA HORÁRIA: 4 HORAS/SEMANA 72 HORAS. TEÓRICA = 54

HORAS. LABORATÓRIO = 18 HORAS

PRÉ REQUISITOS: FSC3, SIS2

RECOMENDADAS: QMC2

DISCIPLINAS SUCESSORAS: PJI3*

MÓDULO ESPECIALIZANTE

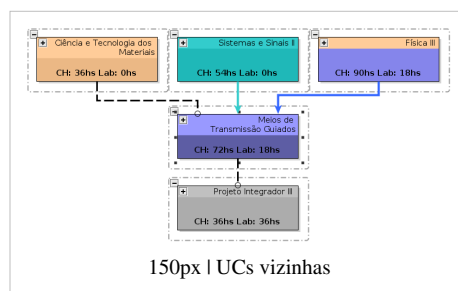
Ementa

Linhas de transmissão; Propagação de sinais em meios metálicos e ópticos; Fibras ópticas.

Plano de Ensino, Bibliografia e Cronograma de Atividades ^[5]

Página da Disciplina e Professores ^[6]

VOLTAR



DLP29007 - DISPOSITIVOS LÓGICOS PROGRAMÁVEIS II

Dados da disciplina

CARGA HORÁRIA: 3 HORAS/SEMANA 54 HORAS. TEÓRICA = 18

HORAS. LABORATÓRIO = 36 HORAS

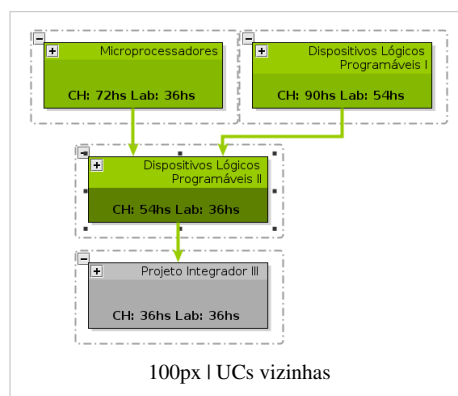
PRÉ REQUISITOS: DLP1, MIC

DISCIPLINAS SUCESSORAS: PJI3

MÓDULO ESPECIALIZANTE

Ementa

Implementação de módulos de hardware em FPGA, reconfiguração de FPGA, processadores embarcados em FPGA, projetos avançados de sistemas utilizando FPGA



Plano de Ensino, Bibliografia e Cronograma de Atividades [7]

Página da Disciplina e Professores [8]

VOLTAR

PSD29007 - PROCESSAMENTO DE SINAIS DIGITAIS

Dados da disciplina

CARGA HORÁRIA: 4 HORAS/SEMANA 72 HORAS. TEÓRICA = 36

HORAS. LABORATÓRIO = 36 HORAS

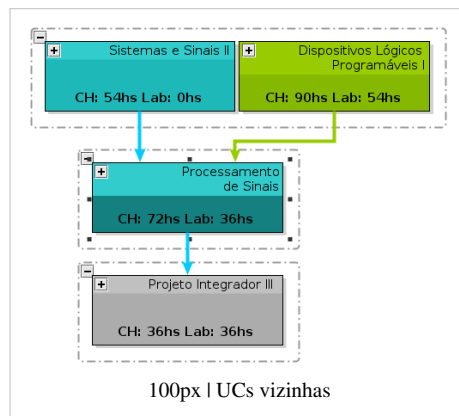
PRÉ REQUISITOS: SIS2, DLP1

DISCIPLINAS SUCESSORAS: PJI3

MÓDULO ESPECIALIZANTE

Ementa

Filtros Ideais e práticos. Projeto de filtros analógicos de anti-recobrimento e de reconstrução. Estruturas de filtragem digital. Projeto de Filtros IIR e FIR. Implementação de filtros em DSP e FPGA.



Plano de Ensino, Bibliografia e Cronograma de Atividades [9]

Página da Disciplina e Professores [10]

VOLTAR

COM29007 - SISTEMAS DE COMUNICAÇÃO I

Dados da disciplina

CARGA HORÁRIA: 5 HORAS/SEMANA 90 HORAS. TEÓRICA = 74

HORAS. LABORATÓRIO = 16 HORAS

PRÉ REQUISITOS: SIS2, PRE

DISCIPLINAS SUCESSORAS: CRF, STC, COM2, PJI3, CSF*

MÓDULO ESPECIALIZANTE

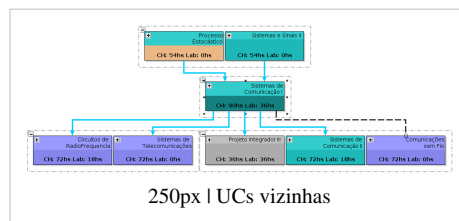
Ementa

Introdução a sistemas de comunicações, modulação analógica, formatação e transmissão de sinais em banda base, transmissão digital em banda passante, equalização, sincronismo

Plano de Ensino, Bibliografia e Cronograma de Atividades [11]

Página da Disciplina e Professores [12]

VOLTAR



References

- [1] [http://wiki.sj.ifsc.edu.br/wiki/index.php/PTG-EngTel_\(Plano_de_Ensino\)](http://wiki.sj.ifsc.edu.br/wiki/index.php/PTG-EngTel_(Plano_de_Ensino))
- [2] [http://wiki.sj.ifsc.edu.br/wiki/index.php/PTG-EngTel_\(p%C3%A1gina\)](http://wiki.sj.ifsc.edu.br/wiki/index.php/PTG-EngTel_(p%C3%A1gina))
- [3] [http://wiki.sj.ifsc.edu.br/wiki/index.php/RTX-EngTel_\(Plano_de_Ensino\)](http://wiki.sj.ifsc.edu.br/wiki/index.php/RTX-EngTel_(Plano_de_Ensino))
- [4] [http://wiki.sj.ifsc.edu.br/wiki/index.php/RTX-EngTel_\(p%C3%A1gina\)](http://wiki.sj.ifsc.edu.br/wiki/index.php/RTX-EngTel_(p%C3%A1gina))
- [5] [http://wiki.sj.ifsc.edu.br/wiki/index.php/MTG-EngTel_\(Plano_de_Ensino\)](http://wiki.sj.ifsc.edu.br/wiki/index.php/MTG-EngTel_(Plano_de_Ensino))
- [6] [http://wiki.sj.ifsc.edu.br/wiki/index.php/MTG-EngTel_\(p%C3%A1gina\)](http://wiki.sj.ifsc.edu.br/wiki/index.php/MTG-EngTel_(p%C3%A1gina))
- [7] [http://wiki.sj.ifsc.edu.br/wiki/index.php/DLP2-EngTel_\(Plano_de_Ensino\)](http://wiki.sj.ifsc.edu.br/wiki/index.php/DLP2-EngTel_(Plano_de_Ensino))
- [8] [http://wiki.sj.ifsc.edu.br/wiki/index.php/DLP2-EngTel_\(p%C3%A1gina\)](http://wiki.sj.ifsc.edu.br/wiki/index.php/DLP2-EngTel_(p%C3%A1gina))
- [9] [http://wiki.sj.ifsc.edu.br/wiki/index.php/PSD-EngTel_\(Plano_de_Ensino\)](http://wiki.sj.ifsc.edu.br/wiki/index.php/PSD-EngTel_(Plano_de_Ensino))
- [10] [http://wiki.sj.ifsc.edu.br/wiki/index.php/PSD-EngTel_\(p%C3%A1gina\)](http://wiki.sj.ifsc.edu.br/wiki/index.php/PSD-EngTel_(p%C3%A1gina))
- [11] [http://wiki.sj.ifsc.edu.br/wiki/index.php/COM1-EngTel_\(Plano_de_Ensino\)](http://wiki.sj.ifsc.edu.br/wiki/index.php/COM1-EngTel_(Plano_de_Ensino))
- [12] [http://wiki.sj.ifsc.edu.br/wiki/index.php/COM1-EngTel_\(p%C3%A1gina\)](http://wiki.sj.ifsc.edu.br/wiki/index.php/COM1-EngTel_(p%C3%A1gina))

Engenharia de Telecomunicações 9ª Fase

Matriz Curricular 1ªFase 2ªFase 3ªFase 4ªFase 5ªFase 6ªFase 7ªFase 8ªFase **9ªFase** 10ªFase

ECO29009 - ECONOMIA PARA ENGENHARIA

Dados da disciplina

CARGA HORÁRIA: 2 HORAS/SEMANA 36 HORAS. TEÓRICA = 36

HORAS. LABORATÓRIO = 0 HORAS

PRÉ REQUISITOS: 1980 HORAS

RECOMENDADAS: ADM

MÓDULO BÁSICO

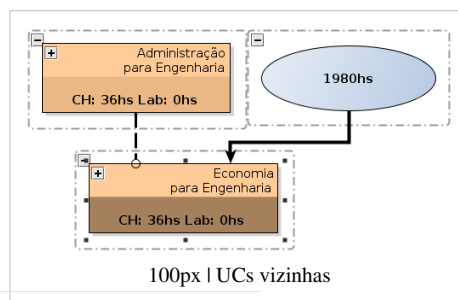
Ementa

Economia e desenvolvimento Regional. Incentivo e financiamento. Internacionalização de negócios. Matemática financeira. Gestão de custos. Gestão financeira e orçamentária. Análise custo/benefício. Riscos. Incertezas e sensibilidade. Modelos de decisão econômica.

[Plano de Ensino, Bibliografia e Cronograma de Atividades]

[Página da Disciplina e Professores]

VOLTAR



SUS29009 - ENGENHARIA E SUSTENTABILIDADE

Dados da disciplina

CARGA HORÁRIA: 2 HORAS/SEMANA 36 HORAS. TEÓRICA = 36

HORAS. LABORATÓRIO = 0 HORAS

PRÉ REQUISITOS:

MÓDULO BÁSICO

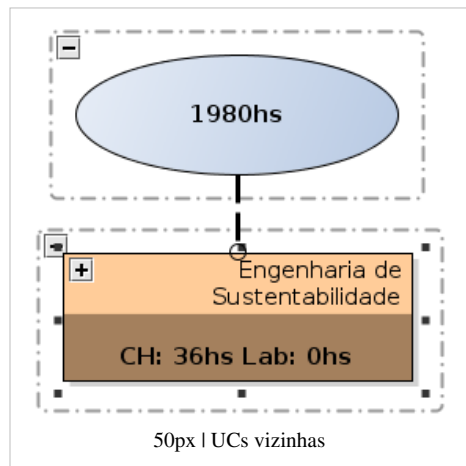
Ementa

A crise ambiental. Fundamentos de processos ambientais. Controle da poluição nos meios aquáticos, terrestre e atmosféricos. Sistema de gestão ambiental. Normas e legislação ambientais. A variável ambiental na concepção de materiais e produtos. Produção mais limpa. Economia e meio ambiente.

[Plano de Ensino, Bibliografia e Cronograma de Atividades]

[Página da Disciplina e Professores]

VOLTAR



SMU29009 - SISTEMAS MULTIMÍDIA

Dados da disciplina

CARGA HORÁRIA: 3 HORAS/SEMANA 54 HORAS. TEÓRICA = 36

HORAS. LABORATÓRIO = 18 HORAS

PRÉ REQUISITOS: RED2

MÓDULO ESPECIALIZANTE

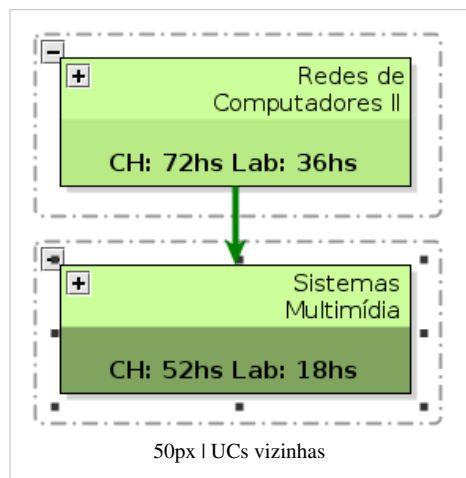
Ementa

Multicast. Mobilidade em redes. Arquitetura multimídia de sistemas celulares.

[Plano de Ensino, Bibliografia e Cronograma de Atividades]

[Página da Disciplina e Professores]

VOLTAR



ADS29009 - AVALIAÇÃO DE DESEMPENHO DE SISTEMAS

Dados da disciplina

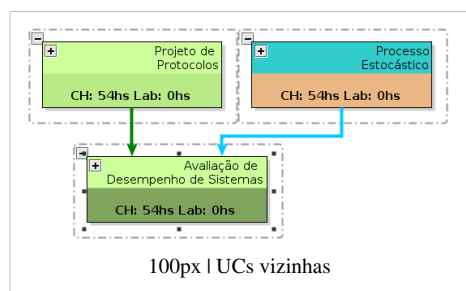
CARGA HORÁRIA: 3 HORAS/SEMANA 54 HORAS. TEÓRICA = 54

HORAS. LABORATÓRIO = 0 HORAS

PRÉ REQUISITOS: PTC, PRE

MÓDULO ESPECIALIZANTE

Ementa



Avaliação de desempenho em redes: objetivos, parâmetros e métricas. Avaliação por análise: modelos de Markov. teoria de filas, modelagem de tráfego em redes. Avaliação por medição: técnicas passivas e ativas. Avaliação por simulação: modelos, simulação a eventos discretos e ferramentas de simulação.

[Plano de Ensino, Bibliografia e Cronograma de Atividades]

Página da Disciplina e Professores

VOLTAR

STC29009 - SISTEMAS DE TELECOMUNICAÇÃO

Dados da disciplina

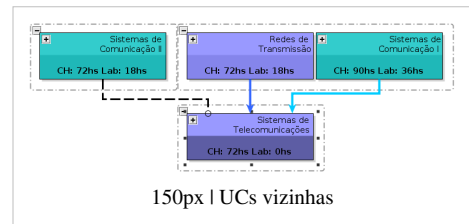
CARGA HORÁRIA: 4 HORAS/SEMANA 72 HORAS. TEÓRICA = 72

HORAS. LABORATÓRIO = 0 HORAS

PRÉ REQUISITOS: COM1, RTX

RECOMENDADAS: COM2

MÓDULO ESPECIALIZANTE



Ementa

Distribuição de sinais e redes de acesso; Legislação.

[Plano de Ensino, Bibliografia e Cronograma de Atividades]

[Página da Disciplina e Professores]

VOLTAR

CRF29009 - CIRCUITOS DE RÁDIO-FREQUÊNCIA

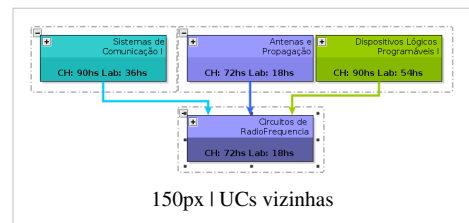
Dados da disciplina

CARGA HORÁRIA: 4 HORAS/SEMANA 72 HORAS. TEÓRICA = 56

HORAS. LABORATÓRIO = 16 HORAS

PRÉ REQUISITOS: COM1, DLP1, ANT

MÓDULO ESPECIALIZANTE



Ementa

Amplificadores, osciladores, misturadores de frequência, sintetizadores de frequência, tipos de arquitetura de transceptores, rádio definido por software (SDR).

[Plano de Ensino, Bibliografia e Cronograma de Atividades]

[Página da Disciplina e Professores]

VOLTAR

TCC29009 - TRABALHO DE CONCLUSÃO DE CURSO I

Dados da disciplina

CARGA HORÁRIA: 2 HORAS/SEMANA 36 HORAS. TEÓRICA = 36

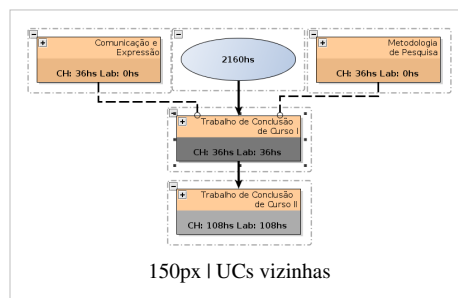
HORAS. LABORATÓRIO = 0 HORAS

PRÉ REQUISITOS: 2160 HORAS

RECOMENDADAS: PTG, MPQ

DISCIPLINAS SUCESSORAS: TCC2

MÓDULO ESPECIALIZANTE



Ementa

Caracterização da natureza e objetivos do TCC. Elaboração do projeto do TCC.

[Plano de Ensino, Bibliografia e Cronograma de Atividades]

[Página da Disciplina e Professores]

VOLTAR

Curso de Engenharia de Telecomunicações

Engenharia de Telecomunicações 10ª Fase

Matriz Curricular 1ªFase 2ªFase 3ªFase 4ªFase 5ªFase 6ªFase 7ªFase 8ªFase 9ªFase **10ªFase**

EST29010 - ESTÁGIO OBRIGATÓRIO

Dados da disciplina

CARGA HORÁRIA: 360 HORAS

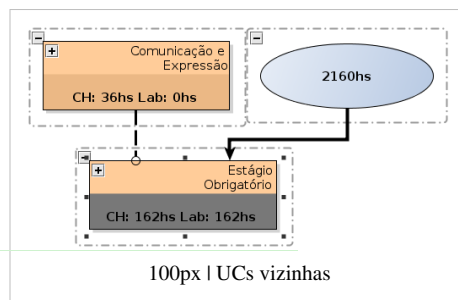
PRÉ REQUISITOS: 2160 HORAS

RECOMENDADAS: PTG

MÓDULO ESPECIALIZANTE

Ementa

Caracterização da natureza e objetivos do estágio curricular supervisionado. Elaboração do projeto de estágio. Execução e acompanhamento do estágio curricular supervisionado. Elaboração e apresentação de relatórios sobre atividades de estágio.



VOLTAR

TCC29010 - TRABALHO DE CONCLUSÃO DE CURSO II

Dados da disciplina

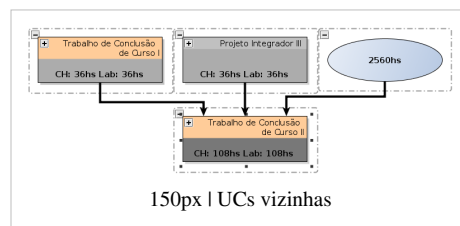
CARGA HORÁRIA: 6 HORAS/SEMANA 108 HORAS. TEÓRICA =

108 HORAS. LABORATÓRIO = 0 HORAS

PRÉ REQUISITOS: 2560 HORAS, TCC1, PJ13

MÓDULO ESPECIALIZANTE

Ementa



Implementação da proposta definida no TCC1. Escrita do documento final do TCC.

VOLTAR

Curso de Engenharia de Telecomunicações

Corpo Docente do Curso

Corpo docente da área de Telecomunicações

O corpo docente da área de telecomunicações conta com 28 professores efetivos, a maioria com formação em Engenharia Elétrica e três com formação em Ciência da Computação. Dentre estes, 26 estão no regime de dedicação exclusiva, atuando em ensino, nos cursos mantidos pela área de telecomunicações, em pesquisa e extensão. A grande maioria destes professores atua no Campus São José há mais de 10 anos, contando com larga experiência docente na Educação Profissional e Ensino Superior.

Titulação

O corpo docente efetivo da área de telecomunicações é composto por: 11 doutores, 16 mestres, 01 especialista. Destes 09 docentes estão realizando o seu doutorado.

Regime de trabalho

Dentre os professores efetivos da área de Telecomunicações, 26 tem regime de dedicação exclusiva (40 horas/DE), 01 no regime de 40 horas e 01 no regime de 20 horas. Além do quadro efetivo contamos com a colaboração de 08 professores que estão substituindo professores em capacitação ou em funções de gestão.

Currículo resumido

Na listagem abaixo está um breve resumo do currículo de cada docente da área de telecomunicações. No final de cada descrição está disponível o link para o currículo Lattes ^[1] completo do docente.

Docentes com doutorado

- **Elen Macedo Lobato** - possui graduação em Engenharia Elétrica pela Universidade Federal do Pará (1997) , mestrado em Engenharia Elétrica pela Universidade Federal de Santa Catarina (2000) e doutorado em Engenharia Elétrica pela Universidade Federal de Santa Catarina (2006) . Atualmente é professora do Instituto Federal de Santa Catarina. Tem experiência na área de Engenharia Elétrica. Atuando principalmente nos seguintes temas: Análise Estatística, Filtragem Adaptativa, Transformadas Ortogonais. [2]
- **Emerson Ribeiro de Mello** - Doutor em Engenharia Elétrica na área de Automação e Sistemas pela Universidade Federal de Santa Catarina (2008), Mestre em Engenharia Elétrica na área de Automação e Sistemas pela UFSC, 2003. Bacharelado em Ciências da Computação pela Unoeste, 2000. Estágio de doutorado na área de Segurança em Sistemas Distribuídos na Newcastle University em Newcastle upon Tyne, Inglaterra, 2006. Tem experiência na área de Ciência da Computação, com ênfase em Sistemas Distribuídos, atuando principalmente nos seguintes temas: segurança em sistemas distribuídos, redes de confiança e Serviços Web.[3]
- **Eraldo Silveira e Silva** - possui graduação em Engenharia Elétrica pela Universidade Federal de Santa Catarina (1984), mestrado em Engenharia Elétrica pela Universidade Federal de Santa Catarina (1988) e doutorado pelo Departamento de Automação e Sistemas da UFSC (2011) na área de mobilidade e redes com QoS. É professor do Instituto Federal de Santa Catarina desde 1992. Trabalhou no Setor de Desenvolvimento de Microprocessados na WEG Acionamentos (1985/ 1986). Realizou estágio em Sistemas Informáticos Distribuídos, na Chorus Systèmes - França (1988/1989), estágio de Especialização em Processamento Distribuído sobre rede IP, University of Essex, Colchester - Reino Unido (1995/1996) e estágio de doutorado-sanduiche no LAAS-CNRS em

Toulouse-França (2007). [4]

- **Francisco de Assis Souza dos Santos** - Mestre e Doutor em Engenharia Elétrica, área de concentração em Engenharia Biomédica (Conceito CAPES 6). Possui graduação em Ciência da Computação. Atuante em desenvolvimento de softwares, gerenciamento de banco de dados, sistemas de informação, sistemas móveis, nota fiscal eletrônica (NF-e). Ênfase no gerenciamento de Equipamentos Médico-Assistenciais e Avaliação de Tecnologias em Saúde (ATS). [5] (**substituto**)
- **Jorge Henrique Busatto Casagrande** - Possui toda sua formação pela Universidade Federal de Santa Catarina onde concluiu a graduação em Engenharia Elétrica (1989), o mestrado em Engenharia de Produção (2000) na área de concentração de Inteligência Aplicada e Mídia e conhecimento e o doutorado (2015) pelo Departamento de Automação e Sistemas (DAS) na área de concentração de sistemas computacionais. É professor efetivo do Instituto Federal de Santa Catarina (IFSC) Campus São José desde 1996. Tem experiência na área de Engenharia Elétrica e Eletrônica, com ênfase em Sistemas de Telecomunicações em projeto, instalação e manutenção de equipamentos afins. Interesse especial nas áreas de redes de computadores, inteligência artificial, e-business e reconhecimento de padrões aplicados a segurança e automação de sistemas, especialmente aqueles relacionados com visão computacional e sistemas de telecomunicações. [6]
- **Marcelo Maia Sobral** - Possui doutorado em Engenharia Elétrica na área de Automação e Sistemas (2011), mestrado em Ciências da Computação (2000) e graduação em Física Bacharelado (1997) pela Universidade Federal de Santa Catarina Atualmente é professor do Núcleo de Telecomunicações do Instituto Federal de Santa Catarina. Tem experiência na área de Ciência da Computação, atuando principalmente nos seguintes temas: redes de computadores, redes sem-fio e sistemas de tempo-real. [7]
- **Marcos Moecke** - possui graduação em Engenharia Elétrica pela Universidade Federal de Santa Catarina (1985), mestrado em Engenharia Elétrica pela Universidade Federal de Santa Catarina (1991), doutorado em Engenharia Elétrica- UFSC (2009), na área de compressão de vídeo. Trabalhou na Dígito entre 1982 e 1988 na desenvolvimento de software e hardware de sistemas de telecomunicações. Em 1996/1997 realizou estágio de Especialização em Codificação Robusta da Voz na University of East Anglia ^[8], Norwich ^[9], Inglaterra. É professor do Instituto Federal de Santa Catarina desde 1991. Tem experiência na área de Engenharia Elétrica, com ênfase em Telecomunicações, atuando principalmente nos seguintes temas: Processamento de Sinais Digitais, Processamento de Voz e Imagem, Desenvolvimento de sistemas de telecomunicações em FPGA. [10]
- **Mario de Noronha Neto** - possui graduação em Engenharia Elétrica pela Universidade Federal de Santa Catarina (2000), mestrado em Engenharia Elétrica pela Universidade Federal de Santa Catarina (2002) e doutorado em Engenharia Elétrica pela Universidade Federal de Santa Catarina (2006). Atualmente é professor do Instituto Federal de Santa Catarina. Tem experiência na área de Engenharia Elétrica, com ênfase em Comunicações e Processamento de Sinais, atuando principalmente nos seguintes temas: comunicações sem fio, codificação de canal, sistemas MIMO, codificação espaço-temporal e sistemas de TV digital. [11]
- **Odilson Tadeu Valle** - Possui graduação em Engenharia Elétrica pela Universidade Federal de Santa Catarina (1989), mestrado em Engenharia Mecânica pela Universidade Federal de Santa Catarina (1993) e doutorado pelo PPGEAS - Programa de Pós-Graduação em Engenharia de Automação e Sistemas pela Universidade Federal de Santa Catarina (2014). Atuou como Engenheiro Pleno na Companhia Cervejaria Brahma em 1994. Atualmente é professor do Instituto Federal de Santa Catarina, onde já atuou durante 4 anos como coordenador de informática e 3 anos como assessor da direção para assuntos de informática. Tem experiência na área de Engenharia Elétrica, com ênfase em Telecomunicações. Estágio de Especialização em Processamento Digital de imagens, USP, 1993. Estágio de Especialização em Redes ATM no Politécnico de Torino, Itália, 1996/1997. Doutorado sanduíche na Faculdade de Engenharia da Universidade do Porto (FEUP), Porto, Portugal, 2011/2012. [12]
- **Pedro Armando da Silva Júnior** - possui graduação em Engenharia Elétrica pela Universidade Federal de Santa Catarina (1992), mestrado na área de Eletrônica de Potência (1994) e doutorado na área de Eletromagnetismo e Dispositivos Magnéticos (2007) na mesma universidade. Realizou estágio de doutorado na Université des

Sciences et Technologies de Lille, USTL, França em 2006. Foi pesquisador do programa RHAÉ do CNPq no Instituto de Eletrônica de Potência - UFSC nos anos de 1995 e 1996. É docente do Instituto Federal de Santa Catarina, Campus São José, desde 1997. Atua principalmente nos seguintes temas: eletrotécnica, eletrônica de potência, eletromagnetismo e eficiência energética. [13]

- **Roberto Wanderley da Nóbrega** - possui graduação (2006), mestrado (2009) e doutorado (2013) em Engenharia Elétrica, todos pela Universidade Federal de Santa Catarina. De setembro de 2011 a agosto de 2012 foi aluno de pós-graduação visitante do Departamento de Engenharia Elétrica e da Computação da Universidade de Toronto. Foi bolsista de Pós-Doutorado Júnior do CNPq de outubro de 2013 a janeiro de 2014. Atualmente é professor substituto no Instituto Federal de Santa Catarina, na área de Telecomunicações. Seus interesses de pesquisa incluem as áreas de teoria da informação, códigos corretores de erro e codificação de rede. [14] (**substituto**)
- **Saul Silva Caetano** - possui graduação em Engenharia Elétrica pela Universidade Federal de Santa Catarina (1988), mestrado em Engenharia Elétrica pela Universidade Federal de Santa Catarina (1992) e curso técnico profissionalizante pela Escola Técnica Federal de Santa Catarina (1982). Atualmente é professor do Instituto Federal de Santa Catarina. Tem experiência na área de Engenharia Elétrica, com ênfase em Telecomunicações. Atuando principalmente nos seguintes temas: fibras ópticas, telefonia. [15]
- **Tiago Semprebom** - Possui graduação em Engenharia da Computação pela Universidade Norte do Paraná (2004). Mestrado pelo PGEEL - Programa de Pós-Graduação em Engenharia Elétrica da Universidade Federal de Santa Catarina (2007). Atualmente é professor da área de telecomunicações do Instituto Federal de Santa Catarina, Campus São José. É Doutorando do PPGEAS - Programa de Pós-Graduação em Engenharia de Automação e Sistemas. Tem experiência na área de Ciência da Computação, com ênfase em Sistemas de Tempo-Real, atuando principalmente nos seguintes temas: Sistemas de tempo-real, qualidade de serviço (QoS) e redes de sensores sem fio. [16]

Docentes com mestrado

- **Alexandre Moreira** - Mestre em Educação pela Universidade Estadual de Campinas (2012). Engenheiro de Produção com Habilitação Elétrica. (1989). Especialista em Engenharia de Segurança do Trabalho pela UFSC (1990). Licenciado em disciplinas especializadas no ensino de 2 grau pelo Centro Federal de Educação Tecnológica do Paraná (1991). É docente do Instituto Federal de Educação, Ciência e Tecnologia Santa Catarina, Campus São José - Área de Telecomunicações desde 1989. Atuando principalmente nos seguintes temas: Formação Docente, Educação Profissional. Atuando em disciplinas como: Redes de Computadores, SOP LINUX, Eletricidade Básica/Instrumentação e Análise de Circuitos. [17]
- **André Luiz Alves** - possui graduação em Engenharia Elétrica pela Universidade Federal de Santa Catarina (1983), especialização em Métodos Matemáticos, mestrado em Engenharia de Produção na Universidade Federal de Santa Catarina. Professor do Instituto Federal de Santa Catarina desde 1990. Tem experiência na área de Engenharia Elétrica, com ênfase em Sistemas de Telecomunicações e Antenas. Trabalhou na CTL Informática, Engemaq e na WEG Automação de 1983 a 1990. [18] (**Doutorando**)
- **Arliones Hoeller** - possui graduação (2004) e mestrado (2007) em Ciências da Computação pela Universidade Federal de Santa Catarina. Durante o ano de 2006 foi pesquisador visitante na Faculdade de Ciências da Computação e Engenharia Elétrica da Universidade de Ciências Aplicadas de Kiel, Alemanha. Atualmente é professor da Área de Telecomunicações do Instituto Federal de Santa Catarina e doutorando no Programa de Pós-Graduação em Engenharia de Automação e Sistemas na UFSC. Tem experiência na área de Ciências da Computação com ênfase em Sistemas Embarcados, atuando principalmente nos seguintes temas: Arquitetura de Computadores, Sistemas Operacionais, Sistemas de Tempo-Real. [19] (**Doutorando**)
- **Bruno Fontana da Silva** - Bolsista CNPq do curso de Mestrado na área de Processamento de Sinais e Comunicações do programa de pós-graduação em Engenharia Elétrica da Universidade Federal de Santa Catarina (UFSC, 2013 - atual). Possui formação de Técnico em Eletrotécnica pelo Colégio Técnico Industrial de Santa

- Maria (CTISM/UFSM, 2005-2006). Realizou estágio da usina hidrelétrica Itaipu Binacional no ano de 2007. Possui graduação no curso de Engenharia Elétrica pela Universidade Federal de Santa Maria (UFSM, 2007 - 2013). Também fez parte durante quatro anos (2008-2011) do Programa de Educação Tutorial (PET), no qual desenvolveu atividades de Ensino, Pesquisa e Extensão. Esteve vinculado como voluntário na associação civil santa-mariense ONG Infância-Ação, onde atuou como membro (2010) e posteriormente como diretor (2011) do Núcleo de Projetos. Fez parte do Grupo de Processamento de Sinais e Comunicações (GPSCom) da UFSM. Realizou estágio curricular durante um ano no instituto de pesquisa Fraunhofer IZM de Berlin (2012), desenvolvendo atividades de pesquisa na área de eletrônica de potência e integração de sistemas. Atualmente faz parte do Grupo de Pesquisa em Comunicações (GPqCom) da UFSC. [20] **(substituto)**
- **Deise Monquelate Arndt** - possui graduação em Tecnologia em Sistemas de Telecomunicações pelo Instituto Federal de Santa Catarina e mestrado em Engenharia Elétrica pela Universidade Federal de Santa Catarina (2012). Possui curso-técnico-profissionalizante pelo Instituto Federal de Educação, Ciência e Tecnologia Sul-Rio-Grandense (2000). Atualmente é Professor do Instituto Federal de Educação, Ciência e Tecnologia de Santa Catarina. [21]
 - **Diego da Silva de Medeiros** - Tecnólogo em Sistemas de Telecomunicações pelo Instituto Federal de Santa Catarina e Mestre em Engenharia Elétrica pela Universidade Federal de Santa Catarina. É desde agosto de 2011 Professor da Área de Telecomunicações do Instituto Federal de Santa Catarina, Campus São José. É desde outubro de 2012 Coordenador dos Cursos Técnicos da Área de Telecomunicações. [22]
 - **Ederson Torresini** - possui graduação em Ciência da Computação pela Universidade Federal de Santa Catarina (2001) e mestrado em Ciências da Computação pela Universidade Federal de Santa Catarina (2004). Atualmente é professor do Instituto Federal de Educação, Ciência e Tecnologia de Santa Catarina. Tem experiência na área de Ciência da Computação, com ênfase em REDES DE COMPUTADORES. Atuando principalmente nos seguintes temas: virtualização, computação em nuvem, telefonia IP. [23]
 - **Fábio Alexandre de Souza** - possui graduação em Engenharia Elétrica pela Universidade Federal de Santa Catarina (1992) e mestrado em Engenharia Elétrica pela Universidade Federal de Santa Catarina (1994). É professor do Instituto Federal de Santa Catarina desde 1995. Tem experiência na área de Educação Tecnológica e Engenharia Elétrica, com ênfase em Telecomunicações. Atualmente cursa doutorado do CPGEI na área de Comunicações sem Fio na Universidade Tecnológica Federal do Paraná. [24] **(Doutorando)**
 - **Fernando Bruinjé Cosentino** - Mestre em Engenharia Elétrica, área de conhecimento de Engenharia Biomédica, pela Universidade Federal de Santa Catarina, bolsista CNPq (2013), com dissertação de mestrado na área de telemetria de sinais vitais. Engenheiro Eletricista pela Universidade Federal do Paraná (2009), com trabalho de conclusão de curso na área de Tecnologia na Música. Possui aperfeiçoamento na área de desenvolvimento de tecnologia educacional pelo Instituto de Tecnologia de Massachusetts (2014). Trabalha com desenvolvimento de sistemas embarcados e microcontrolados. Tem experiência em circuitos mistos (analogico-digitais), microcontrolados, e integração com software. Atualmente é professor substituto do Instituto Federal de Santa Catarina, ministrando disciplinas nas áreas de conhecimento de eletricidade e eletrônica. [25] **(substituto)**
 - **Marcio Henrique Doniak** - possui graduação em Engenharia Elétrica pela Universidade Federal de Santa Catarina (2002). Mestrado em Eng. Elétrica em 2006 com ênfase em Comunicações e Processamento de Sinais. Trabalhou na Intelbras, participando do desenvolvimento da linha de centrais telefônicas Impacta; no desenvolvimento de um chip de telefone sem fio de longo alcance e baixo custo. Desenvolveu um device driver para comunicar o modem e o protocolo de comunicação do sistema HiperLan/2, projeto da Siemens com o governo alemão, desenvolvido no Instituto ComNets, em Aachen na Alemanha. Desenvolveu um sistema de monitoramento de ambiente embarcado, com imagens panorâmicas e tridimensionais na Fundação Certi. É professor do Instituto Federal de Santa Catarina desde 2009 [26] **(Doutorando)**
 - **Maria Claudia de Almeida Castro** - Possui graduação em Engenharia Elétrica pela Universidade Federal de Pernambuco (1994) e mestrado em Engenharia Elétrica pela Universidade Federal de Santa Catarina (1997).

- Iniciou o doutorado na área de Comunicação e Processamento de Sinais em 2010 (UFSC). Atualmente é professora do Instituto Federal de Educação, Ciência e Tecnologia de Santa Catarina (IFSC). Tem experiência na área de Engenharia Elétrica, com ênfase em Sistemas de Telecomunicações.[27] **(Doutorando)**
- **Nilton Francisco Oliveira da Silva** - possui graduação em Engenharia Elétrica pela Universidade Católica de Pelotas (1985) e mestrado em Engenharia Elétrica pela Universidade Federal de Santa Catarina (1988). Atualmente é professor do Instituto Federal de Santa Catarina. É gerente de desenvolvimento da Cebra Conversores Estáticos Brasileiros Ltda. Tem experiência na área de Engenharia Elétrica, com ênfase em Eletrônica Industrial, Sistemas e Controles Eletrônicos. Atuando principalmente nos seguintes temas: Fonte chaveda, Ressonante, Eletrônica de Potência, Comutação Suave. [28] **(Doutorando)**
 - **Norberto Baú** - possui graduação em Engenharia Elétrica pela Universidade Federal de Santa Catarina (1986) e mestrado em Engenharia Mecânica pela Universidade Federal de Santa Catarina na área de Sistemas de Circuitos (1990). Engenheiro Eletricista - UFSC, 1986. Mestre em Engenharia Elétrica - UFSC, 1990. Atualmente é professor do Instituto Federal de Santa Catarina. [29]
 - **Ramon Mayor Martins** - Mestre em Telecomunicações pelo Instituto Nacional de Telecomunicações - INATEL (2014). Engenheiro Eletricista com ênfase em Telemática, pela Universidade do Sul de Santa Catarina - UNISUL (2010). Atualmente professor substituto do Instituto Federal de Educação, Ciência e Tecnologia de Santa Catarina - IFSC (2015). É Radio-operador licenciado sob indicativo PU4MAY. Tem interesse em pesquisas em Telecomunicações nos seguintes temas: Sistemas de comunicações via Rádio e Satélite, Comunicações Móveis, Comunicações Ópticas, Antenas e Propagação e Processamento Digital de Sinais. [30] **(substituto)**
 - **Roberto de Matos** - Possui graduação em Engenharia de Computação pela Universidade do Vale do Itajaí (2006) e mestrado (2010) em Engenharia de Automação e Sistemas pela Universidade Federal de Santa Catarina. Durante o ano de 2011 foi pesquisador visitante no Departamento de Ciências da Computação na Universidade de Illinois em Urbana-Champaign (UIUC) sob a orientação do Prof. Tarek Abdelzaher. Atualmente é professor do Núcleo de Telecomunicações do Instituto Federal de Santa Catarina e doutorando no Programa de Pós-Graduação em Engenharia Elétrica na UFSC. Tem experiência na área de Engenharia de Computação, com ênfase em Integração de Software e Hardware, atuando principalmente nos seguintes temas: Arquitetura de Computadores, Rádios Definidos por Software e Projetos de Circuitos Digitais (FPGA/ASIC). [31] **(Doutorando)**
 - **Rubem Toledo Bergamo** - possui graduação em Engenharia Elétrica pela Universidade Federal de Santa Catarina (1990), especialização em Engenharia de Segurança do Trabalho pela UFSC e mestrado em Engenharia Elétrica pela Universidade Estadual de Campinas (2000) na área de Telemática e Telecomunicações. É professor do Instituto Federal de Santa Catarina desde 1992. Tem experiência na área de Engenharia Elétrica na área de Telecomunicações, com ênfase em Comunicações Móveis, Propagação de Sinais e Comunicações Ópticas. Curso de aperfeiçoamento - "International Telecommunication Service" - KDDI Corporation and KDDI Engineering and Consulting Inc.(KEC) - Tokyo - Japão. Jan.2003 - Mar.2003. [32] **(Doutorando)**
 - **Sandro Carlos Lima** - possui graduação pela Universidade Federal de Santa Catarina (1987), graduação em Administração de Empresas pela Universidade do Estado de Santa Catarina (1987) e especialização pela Universidade Federal de Santa Catarina (1988). Atualmente é professor do Instituto Federal de Santa Catarina. [33] **(Doutorando)**
 - **Tulio Alberton Ribeiro** - possui graduação em Sistemas de Informação (2010) e Ciência da Computação (2011) pela Universidade do Sul de Santa Catarina (UNISUL) e Mestrado em Ciência da Computação (2015) pela Universidade Federal de Santa Catarina UFSC. Atualmente é professor substituto no Instituto Federal de Santa Catarina. [34]
 - **Volnei Velleda Rodrigues** - possui graduação em Engenharia Elétrica pela Universidade Católica de Pelotas (1987), mestrado em Engenharia Elétrica pela Universidade Federal de Santa Catarina na área de Sistemas de Controle e Automação(1992). Atualmente é professor do Instituto Federal de Santa Catarina. [35]
-

- **Volney Duarte Gomes** - possui graduação em Engenharia Elétrica pela Universidade Federal de Santa Catarina (1984), especialização em Especialização em Finanças pela Universidade Federal de Santa Catarina (1992), mestrado em Engenharia Elétrica pela Universidade Federal de Santa Catarina (1988) e aperfeiçoamento em Escola de Governo pela Universidade do Estado de Santa Catarina (1994). Atualmente é professor do Instituto Federal de Santa Catarina. [36]

Docentes com especialização

- **Pedro Paulo Corrêa de Souza** - possui graduação em Engenharia Elétrica pela Universidade Federal de Santa Catarina (1990), pós-graduação Latu Sensu, MBA em Gestão Empresarial pela Fundação Getúlio Vargas (2006). Integra o quadro de docentes do Instituto Federal de Santa Catarina desde 1990. É diretor da Empresa Khronos Indústria, Comércio e Serviços em Eletrônica Ltda.[37]

Docentes com graduação

- **Ana Paula Rosa Negri** - possui graduação em Sistemas de Telecomunicações pelo Instituto Federal de Educação, Ciência e Tecnologia de Santa Catarina (2013) e ensino-medio-segundo-grau pelo Colégio Adventista de Florianópolis - Estreito (2009) . Tem experiência na área de Engenharia Elétrica , com ênfase em Telecomunicações.[38] (**substituto**)
- **José Clair** - (**substituto**)

VOLTAR para o Portal de Telecomunicações

References

- [1] <http://lattes.cnpq.br/>
- [2] <http://lattes.cnpq.br/2875038744046350>
- [3] <http://lattes.cnpq.br/1478274711167428>
- [4] <http://lattes.cnpq.br/0916545233469122>
- [5] <http://lattes.cnpq.br/3664412972740229>
- [6] <http://buscatextual.cnpq.br/buscatextual/visualizacv.do?id=K4544888D6>
- [7] <http://lattes.cnpq.br/7354062579977371>
- [8] <http://www.cmp.uea.ac.uk/>
- [9] <http://www.norwich.gov.uk/>
- [10] <http://lattes.cnpq.br/6542999344939585>
- [11] <http://lattes.cnpq.br/7006158843532073>
- [12] <http://lattes.cnpq.br/8054433579343358>
- [13] <http://lattes.cnpq.br/5962215886887386>
- [14] <http://lattes.cnpq.br/0845572758065075>
- [15] <http://lattes.cnpq.br/4506162871034243>
- [16] <http://lattes.cnpq.br/4553629134517496>
- [17] <http://lattes.cnpq.br/2431334733372364>
- [18] <http://lattes.cnpq.br/2521439888547260>
- [19] <http://lattes.cnpq.br/7364899237118862>
- [20] <http://lattes.cnpq.br/0704140512805010>
- [21] <http://lattes.cnpq.br/0158054222657821>
- [22] <http://lattes.cnpq.br/5102150000360627>
- [23] <http://lattes.cnpq.br/4590223392299678>
- [24] <http://lattes.cnpq.br/0178487429354103>
- [25] <http://lattes.cnpq.br/6134021211579381>
- [26] <http://lattes.cnpq.br/0841836725572862>
- [27] <http://lattes.cnpq.br/7704693297443919>
- [28] <http://lattes.cnpq.br/8288265921070811>
- [29] <http://lattes.cnpq.br/5696088392789334>
- [30] <http://lattes.cnpq.br/6289204315531991>
- [31] <http://lattes.cnpq.br/6853117342459987>

- [32] <http://lattes.cnpq.br/8420380959147930>
 [33] <http://lattes.cnpq.br/1450815411032094>
 [34] <http://lattes.cnpq.br/1976604977730420>
 [35] <http://lattes.cnpq.br/6955372213328213>
 [36] <http://lattes.cnpq.br/9872174688948861>
 [37] <http://buscatextual.cnpq.br/buscatextual/busca.do?metodo=apresentar>
 [38] <http://lattes.cnpq.br/2487742275946063>

Currículo dos professores da Engtelecom

A wikipágina abaixo apresenta o resumo dos professores que já lecionaram no curso de Engenharia de Telecomunicações até o semestre atual. Na formação (graduação, especialização, mestrado e doutorado), as datas indicadas são do início e final do curso. Todos os dados foram obtidos na plataforma Lattes do CNPq ^[1].

Todo professor deve manter atualizado o seu currículo Lattes, e sempre que houver algum erro/mudança nos dados da wikipágina, avisem a coordenação através de <mailto:engtelecom@ifsc.edu.br>.

NOTA! A atualização da wikipágina não deve ser feita diretamente no código, pois é feita utilizando a coluna WIKICODE da planilha dos currículos dos professores da Engtelecom ^[1]. Por isso, nunca insira dados diretamente na wikipágina, pois os dados digitados serão perdidos na próxima atualização.

Resumo do currículo no semestre atual 2015-2

Professor	Página	Lattes	Atualização	Graduação	Especialização	Mestrado	Doutorado
Arliones Stevert Hoeller Junior	[2]	[19]	2015/8	UFSC-SC (1999 - 2004)	()	UFSC-SC (2004 - 2007)	UFSC-SC (2010 - atual)
Deise Monquelate Arndt	[2]	[21]	2015/8	IFSC-SJ (2005 - 2008)	()	UFSC-SC (2009 - 2012)	()
Eder da Silva e Sá	[2]	[3]	2015/4	UFSC-SC (2002 - 2006)	IFSC-SC (2012 - 2014)	UFSC-SC (2013 - atual)	()
Ederson Torresini	[2]	[23]	2015/9	UFSC-SC (1997 - 2001)	()	2002 - 2004 (2002 - 2004)	()
Elen Macedo Lobato Merlin	[2]	[2]	2014/7	UFPA-PA (1992 - 1997)	()	UFSC-SC (1998 - 2000)	UFSC-SC (2000 - 2006)
Emerson Ribeiro de Mello	[2]	[3]	2015/10	UNOESTE-SP (1997 - 2000)	()	UFSC-SC (2001 - 2003)	UFSC-SC (2003 - 2008)
Eraldo Silveira e Silva	[2]	[4]	2015/9	UFSC-SC (1980 - 1984)	()	UFSC-SC (1986 - 1988)	UFSC-SC (2006 - 2011)
Francisco de Assis Souza dos Santos	[2]	[5]	2015/8	UNIVEST-SC (2002 - 2006)	()	UFSC-SC (2007 - 2009)	UFSC-SC (2009 - 2014)
Jaison Gasperi	[2]	[4]	2015/6	UFSC-SC (1999 - 2004)	FACVEST (2005 - 2006)	UFSC-SC (2013 - 2015)	()
Jesue Graciliano da Silva	[2]	[5]	2015/10	UFSC-SC (1989 - 1993)	UFSC-SC (1994 - 1995)	UFSC-SC (1996 - 1999)	()

Jorge Henrique Busatto Casagrande	[2]	[6]	2015/6	UFSC-SC (1984 - 1989)	()	UFSC-SC (1998 - 2000)	UFSC-SC (2009 - atual)
Luis Henrique Callegaro	[2]	??	/	? ()	()	()	()
Madeline Odete Silva Corrêa	[2]	[7]	2015/6	UFSC-SC (2000 - 2005)	()	UFSC-SC (2006 - 2008)	()
Marcelo Girardi Schappo	[2]	[8]	2015/10	UFSC-SC (2005 - 2008)	()	UFSC-SC (2009 - 2011)	UFSC-SC (2011 - atual)
Marcelo Maia Sobral	[2]	[7]	2015/6	UFSC-SC (1994 - 1997)	()	UFSC-SC (1998 - 2000)	UFSC-SC (2006 - 2011)
Marcos Moecke	[2]	[10]	2015/4	UFSC-SC (1980 - 1985)	()	UFSC-SC (1988 - 1991)	UFSC-SC (1999 - 2009)
Maria Cláudia Castro	[2]	[27]	2014/10	UFPE-PE (1990-1994)	()	UFSC-SC (1995-1997)	()
Maria Lúcia Cidade de Souza	[2]	[9]	2015/6	UFSC-SC (1978 - 1982)	UDESC-SC (1985 - 1986)	UNISUL-SC (2004 - 2006)	()
Mário Noronha	[2]	[11]	2015/6	UFSC-SC (1995 - 2000)	()	UFSC-SC (2001 - 2002)	UFSC-SC (2002 - 2006)
Odilson Tadeu Valle	[2]	[12]	2015/10	UFSC-SC (1983 - 1989)	()	UFSC-SC (1990 - 1993)	UFSC-SC (2010 - 2014)
Pedro Armando da Silva Júnior	[2]	[13]	2015/6	UFSC-SC (1987 - 1992)	()	UFSC-SC (1993 - 1994)	UFSC-SC (2004 - 2007)
Rodrigo Sergio Tiedt	[2]	[10]	2015/6	UFSC-SC (2006 - 2010)	()	UFSC-SC (2012 - 2015)	()
Rubem Toledo Bergamo	[2]	[32]	2013/6	UFSC-SC (1985 - 1990)	UFSC-SC (1992 - 1993)	UNICAMP-SP (1998 - 2000)	UNICAMP-SP (2009 - atual)
Samuel Luna de Abreu	[2]	[11]	2015/9	UFSC-SC (1987 - 1992)	()	UFSC-SC (1992 - 1995)	UFSC-SC (1998 - 2003)
Sandro Carlos Lima	[2]	[33]	2014/6	UFSC-SC (1982-1987)	()	UFSC-SC (1989-1991)	UFSC-SC (2010-atual)
Saul Silva Caetano	[2]	[15]	2014/12	UFSC-SC (1983 - 1988)	()	UFSC-SC (1989 - 1992)	UFSC-SC (2007 - 2011)
Vidomar Silva Filho	[2]	[12]	2014/5	UFSC-SC (1982 - 1985)	UFSC-SC (1986 - 1987)	UFSC-SC (1995 - 1997)	UFSC-SC (2008 - 2013)
Volnei Velleda Rodrigues	[2]	[35]	2007/10	UCPEL-RS (1982 - 1987)	()	UFSC-SC (1988 - 1992)	()
Volney Duarte Gomes	[2]	[36]	2015/4	UFSC-SC (1980 - 1984)	UFSC-SC (1992 - 1992)	UFSC-SC (1986 - 1988)	()

Atuantes mas que não lecionaram ou estão de retorno

Professor	Página	Lattes	Atualização	Graduação	Especialização	Mestrado	Doutorado
Felipe Silveira de Souza	[2]	[13]	2015/3	UFRGS-RS (2000-2004)	()	UFRGS-RS (2005-2008)	UFSC-SC (2009-2013)
Silviana Cirino	[2]	[14]	2014/7	UPF-RS (1996 - 2000)	()	UFRGS-RS (2001 - 2003)	UFSC-SC (2011 – atual)
Tiago Semprebom	[2]	[16]	2014/8	UNOPAR-PR (2000 - 2004)	()	UFSC-SC (2005 - 2007)	UFSC-SC (2007 - 2012)

Resumo do currículo de semestres anteriores

Professor	Página	Lattes	Atualização	Graduação	Especialização	Mestrado	Doutorado
Andre Coelho da Silva	[2]	[15]	2011/10	UFSC-SC (1995 - 2000)	()	UFSC-SC (2001 - 2004)	()
Andre Luiz Alves	[2]	[18]	2013/10	UFSC-SC (1978 - 1983)	USS-RJ (1991 - 1992)	UFSC-SC (2009 - 2012)	UTFPR-PR (2013 – atual)
Elenira Oliveira Vilela	[2]	[16]	2013/3	UFSC-SC (1995 - 2001)	()	UFSC-SC (2006 - 2008)	USP-SP (2013 - Atual)
Fernando Bruinjé Cosentino	[2]	[25]	2014/5	UFPR-PR (2002 - 2009)	()	UFSC-SC (2011 - 2013)	()
Giovani Pakuszewski	[2]	[17]	2012/5	UFSC-SC (1998 - 2007)	IFSC-SC (2010 - 2011)	()	()
Jaci Destri	[2]	[18]	2007/7	UFSC-SC (1977 - 1984)	UFSC-SC (1992 - 1993)	()	()
João Carlos Bez Batti	[2]	[19]	2012/5	UFSC-SC (2004 - 2007)	()	()	()
Nilton F. Oliveira da Silva	[2]	[28]	2013/9	UCPEL-RS (1981 - 1985)	()	UFSC-SC (1986 - 1988)	()
Oscar Silva Neto	[2]	[20]	2014/9	UFSC-SC (2002 - 2006)	()	UFRGS-RS (2007 - 2007)	UFRGS (2012 – atual)
Rodrigo Leffa Jacob	[2]	[21]	2010/10	UFSC-SC (2009 - 2010)	()	()	()
Silviana Cirino	[2]	[14]	2014/7	UPF-RS (1996 - 2000)	()	UFRGS-RS (2001 - 2003)	UFSC-SC (2011 – atual)
Tiago Semprebom	[2]	[16]	2014/8	UNOPAR-PR (2000 - 2004)	()	UFSC-SC (2005 - 2007)	UFSC-SC (2007 - 2012)

Resumo da Experiência em Magistério Superior

Esta tabela registra a experiência dos professores de curso em magistério superior. A unidade de medida é o semestre letivo. Esta experiência será avaliada pelo INEP no item: **2.12. Experiência de magistério superior do corpo docente**. O conceito 5 é obtido: "Quando um contingente maior ou igual a 80% do corpo docente previsto/efetivo possui experiência de magistério superior de, pelo menos, 3 anos para bacharelados". Atualmente 14 dos professores do curso (53,8%) tem experiência igual ou superior a 3 anos (6 semestres). Com isso o **conceito neste quesito seria 3** "Quando um contingente maior ou igual a 40% e menor que 60% do corpo docente previsto/efetivo possui experiência de magistério superior de, pelo menos, 3 anos para bacharelados."

A inclusão do Francisco e Rodrigo na tabela foi manual pois ainda não estão no ISAAC.

Atual	Professor	No IFSC	Outras	Total
	ANDRE COELHO DA SILVA	1		1
	ANDRE LUIZ ALVES	17		17
x	ARLIONES STEVERT HOELLER JUNIOR	2		2
x	EDER DA SILVA E SA	4		4
x	ELEN MACEDO LOBATO MERLIN	12		12
	ELENIRA OLIVEIRA VILELA	7		7
x	EMERSON RIBEIRO DE MELLO	15		15
x	ERALDO SILVEIRA E SILVA	15		15
	FERNANDO BRUINJE COSENTINO	1		1
	GIOVANI PAKUSZEWSKI	5		5
	JACI DESTRI	15		15
x	JEREMIAS STEIN RODRIGUES	4		4
x	JESUE GRACILIANO DA SILVA	5		5
	JOAO CARLOS BEZ BATTI	3		3
x	JORGE HENRIQUE BUSATTO CASAGRANDE	10		10
x	JULIANO DA SILVA DE SOUZA	2		2
x	MADÉLINE ODETE SILVA CORREA	5		5
x	MARCELO GIRARDI SCHAPPO	3		3
x	MARCELO MAIA SOBRAL	12		12
x	MARCOS MOECKE	20		20
	NILTON FRANCISCO OLIVEIRA DA SILVA	10		10
x	ODILSON TADEU VALLE	9		9
	OSCAR SILVA NETO	1		1
x	PEDRO ARMANDO DA SILVA JUNIOR	16		16
x	ROBERTO DE MATOS	3		3
x	ROBERTO WANDERLEY DA NOBREGA	2		2
	RODRIGO LEFFA JACOB	3		3
x	RUBEM TOLEDO BERGAMO	9		9
x	SAMUEL LUNA DE ABREU	1		1

x	SAUL SILVA CAETANO	17		17
x	SERGIO FLORENTINO DA SILVA	6		6
	SILVIANA CIRINO	8		8
	TIAGO SEMPREBOM	8		8
x	VIDOMAR SILVA FILHO	19		19
x	VOLNEI VELLEDA RODRIGUES	19		19
x	VOLNEY DUARTE GOMES	16		16
x	Francisco de Assis Souza dos Santos	1		1
x	Rodrigo Sergio Tiedt	1		1

- Para comprovar a experiência do professor, deverá ser emitida uma declaração de cada coordenação de curso superior, relacionando as disciplinas e também os semestres nos quais o professor lecionou a disciplina. A declaração será guardada na pasta de documentação do professor. Para a declaração utilize o Modelo de declaração de disciplinas da Engenharia de Telecomunicações (pdf), (odt). Existe na pasta dk/DEPE uma planilha com a listagem de todas as disciplinas de todos os professores até 2014-2. Utilizando os filtros é possível obter rapidamente os dados de todos os professores.

Tabela Resumo da Formação dos Professores

Descrição	Quantidade	Percentual	Conceito INEP
Professores do curso em 2014-2	26	100.00%	
Graduação	26	100.00%	
Especialização	5	19.23%	
Mestrado	23	88.46%	
Doutorado	12	46.15%	
INEP RLN3 - Todo corpo docente tem formação em pós-graduação?	24	92.31%	NÃO
INEP 2.7 - Titulação do corpo docente do curso com pós-graduação <i>stricto sensu</i>	23	88.46%	5
INEP 2.8 - Titulação do corpo docente do curso – percentual de doutores	12	46.15%	5
INEP 2.12 - Experiência em magistério Superior > 3 anos	14	53.84%	3 (40 a 60%)

References

- [1] https://docs.google.com/spreadsheets/ccc?key=0Ahk1mvKw0cmTddDNKR3V0WnVIM0tHdGx4d1h3a005UVE&usp=drive_web#gid=2
- [2] <http://docente.ifsc.edu.br/13>
- [3] <http://lattes.cnpq.br/1653470839470474>
- [4] <http://lattes.cnpq.br/0426531915932420>
- [5] <http://lattes.cnpq.br/2314392089416822>
- [6] <http://lattes.cnpq.br/0802033836082544>
- [7] <http://lattes.cnpq.br/6471260927415332>
- [8] <http://lattes.cnpq.br/8685622760352932>
- [9] <http://lattes.cnpq.br/6489003584950100>
- [10] <http://lattes.cnpq.br/0484016750136089>
- [11] <http://lattes.cnpq.br/0864784421981857>
- [12] <http://lattes.cnpq.br/3172820516387436>
- [13] <http://lattes.cnpq.br/3310286078634162>

- [14] <http://lattes.cnpq.br/8360229073029083>
 - [15] <http://lattes.cnpq.br/0390015856543229>
 - [16] <http://lattes.cnpq.br/9613315465419429>
 - [17] <http://lattes.cnpq.br/6223326337314186>
 - [18] <http://lattes.cnpq.br/9385877739436698>
 - [19] <http://lattes.cnpq.br/1462560959453904>
 - [20] <http://lattes.cnpq.br/9843639834180727>
 - [21] <http://lattes.cnpq.br/7249264244600396>
-

Bibliografia do Curso

Engtelecom: Bibliografia Completa PPC 2015

Fase	Unidade Curricular	Tipo	Título	Autores	Edição	Local: Editora	Ano	Paginas	ISBN	Exemplares na biblioteca	Responsável	Texto wiki
1	CAL29001	b	CÁLCULO A	FLEMMING, DIVA. GONÇALVES, MIRIAN	6ª	São Paulo: Pearson	2007	464	ISBN 9788576051152	14 (6ª) + 8(5ª) (- 4 (5ª) para FSC)	Jeremias Stein Rodrigues	# FLEMMING, DIVA. GONÇALVES, MIRIAN CÁLCULO A ; 6ª ed. São Paulo:Pearson, 2007. 464p. ISBN 9788576051152.
1	CAL29001	b	CÁLCULO Vol.1 - trad.7ª edição	STEWART, JAMES	2ª	São Paulo: Cengage Learning	2014	664	ISBN 9788522112586	5 (2ª)	Jeremias Stein Rodrigues	# STEWART, JAMES CÁLCULO Vol.1 - trad.7ª edição ; 2ª ed. São Paulo:Cengage Learning, 2014. 664p. ISBN 9788522112586.
1	CAL29001	b	O CÁLCULO COM GEOMETRIA ANALÍTICA Vol.1	LEITHOLD, LOUIS	3ª	São Paulo: HABRA	1994	788	ISBN 9788529400945	12 (3ª)	Jeremias Stein Rodrigues	# LEITHOLD, LOUIS O CÁLCULO COM GEOMETRIA ANALÍTICA Vol.1 ; 3ª ed. São Paulo:HABRA, 1994. 788p. ISBN 9788529400945.
1	CAL29001	c	Cálculo com geometria analítica: volume 1	SIMMONS, George	1ª	São Paulo: Pearson	2010	829	ISBN 9780074504116	4	Jeremias Stein Rodrigues	# SIMMONS, George Cálculo com geometria analítica: volume 1 ; 1ª ed. São Paulo:Pearson, 2010. 829p. ISBN 9780074504116.
1	CAL29001	c	Introduction to Calculus I	Heinbockel, J.H.		[S.]:		566		on-line	Eraldo S. e Silva	# Heinbockel, J.H. Introduction to Calculus I ; ed. [S.];. . 566p. ISBN . "Disponível em: [1]"
1	CAL29001	c	Manual de fórmulas e tabelas matemáticas	Spiegel, Murray R.		Porto Alegre: Bookman	2004	352	ISBN 8536303492	10	Eraldo S. e Silva	# Spiegel, Murray R. Manual de fórmulas e tabelas matemáticas ; ed. Porto Alegre:Bookman, 2004. 352p. ISBN 8536303492.
1	CAL29001	c	Pré-cálculo	MEDEIROS, Valéria Zuma	2ª	São Paulo: Cengage Learning	2010	538	ISBN 9788522107353	3	Jeremias Stein Rodrigues	# MEDEIROS, Valéria Zuma Pré-cálculo ; 2ª ed. São Paulo:Cengage Learning, 2010. 538p. ISBN 9788522107353.
1	CAL29001	c	Understanding Calculus	Hussain, Faraz		[S.]:				on-line	Eraldo S. e Silva	# Hussain, Faraz Understanding Calculus ; ed. [S.];. . p. ISBN . "Disponível em: [2]"

1	DES29001	b	Aprendendo Autocad 2006 Simples e Rápido	SILVEIRA, Samuel J.	1ª	Florianópolis: Visual Books	2006	238	ISBN 9788575021873	11 (2004) 2 (2005) 2 (2006)	Jesué Graciliano da Silva	# SILVEIRA, Samuel J. Aprendendo Autocad 2006 Simples e Rápido ; 1ª ed. Florianópolis:Visual Books, 2006. 238p. ISBN 9788575021873.
1	DES29001	b	AutoCad 2013: Utilizando Totalmente	BALDAM, Roquemar; COST, Lourenço	1ª	[S.l]: Érica	2012	464	ISBN 9788536504049	1 (2008)	Jesué Graciliano da Silva	# BALDAM, Roquemar; COST, Lourenço AutoCad 2013: Utilizando Totalmente ; 1ª ed. [S.l]:Érica, 2012. 464p. ISBN 9788536504049.
1	DES29001	b	Manual Básico de Desenho Técnico	SPECK, H. J. PEIXOTO, V. V.	8ª	Florianópolis: UFSC	2013	205	ISBN 9788532806505	2 (2ª)	Jesué Graciliano da Silva	# SPECK, H. J. PEIXOTO, V. V. Manual Básico de Desenho Técnico ; 8ª ed. Florianópolis:UFSC, 2013. 205p. ISBN 9788532806505.
1	DES29001	c	Desenho de máquinas - Volume 1	PROVENZA, Francesco		São Paulo: Protec	1980			2	Marcos Moecke	# PROVENZA, Francesco Desenho de máquinas - Volume 1 ; ed. São Paulo:Protec, 1980. p. ISBN .
1	DES29001	c	Desenho de máquinas - Volume 2	PROVENZA, Francesco		São Paulo: Protec	1980			2	Marcos Moecke	# PROVENZA, Francesco Desenho de máquinas - Volume 2 ; ed. São Paulo:Protec, 1980. p. ISBN .
1	DES29001	c	Desenho técnico moderno.	SILVA, Arlindo		Rio de Janeiro: LTC	2006	475	ISBN 988521615224	2	Marcos Moecke	# SILVA, Arlindo Desenho técnico moderno. ; ed. Rio de Janeiro:LTC, 2006. 475p. ISBN 988521615224.
1	DES29001	c	Desenho Técnico Para Engenharias	Claudia Pimentel Bueno, Rosarita Steil Papazoglou	1ª	[S.l]: JURUA	2008	198	ISBN 9788536216799	2	Jesue Graciliano da Silva	# Claudia Pimentel Bueno, Rosarita Steil Papazoglou Desenho Técnico Para Engenharias ; 1ª ed. [S.l]:JURUA, 2008. 198p. ISBN 9788536216799.
1	DES29001	c	NBR 10067 1995 - Princípios gerais de representação em desenho técnico - Procedimento	ABNT		[S.l]: ABNT	1995	14		on-line	Jesué Graciliano da Silva	{{{14}}}
1	ELI29001	b	Instalações Elétricas	CREDER, H	15ª	Rio de Janeiro: LTC	2013	440	ISBN 9788521615675	2 (15ª) 1 (14ª) 10 (13ª) 3 (12ª) 1 (11ª) 1 (9ª)	Pedro Armando da Silva Jr.	# CREDER, H Instalações Elétricas ; 15ª ed. Rio de Janeiro:LTC, 2013. 440p. ISBN 9788521615675.
1	ELI29001	b	Instalações Elétricas Prediais	CAVALIN, G. e CERVELIN, S.	18ª	São Paulo: Érica	2008	422	ISBN 9788571945418	5 (18ª) 3 (11ª) 1 (9ª)	Pedro Armando da Silva Jr.	# CAVALIN, G. e CERVELIN, S. Instalações Elétricas Prediais ; 18ª ed. São Paulo:Érica, 2008. 422p. ISBN 9788571945418.

1	ELI29001	b	Laboratório de eletricidade e eletrônica	Francisco Gabriel Capuano, Maria Aparecida Mendes Marino.	24ª	São Paulo: Érica	2007	309	ISBN 9788571940161	3 (24ª) - 5(21ª) - 1((3ª)	Pedro Armando da Silva Jr.	# Francisco Gabriel Capuano, Maria Aparecida Mendes Marino. Laboratório de eletricidade e eletrônica ; 24ª ed. São Paulo:Érica, 2007. 309p. ISBN 9788571940161.
1	ELI29001	c	Curso completo de eletricidade básica	U.S. Navy, Bureau of Naval Personnel Training Publications Division	1ª	São Paulo: Hemus	2002	653	ISBN 8528900436	3	Pedro Armando da Silva Jr.	# U.S. Navy, Bureau of Naval Personnel Training Publications Division Curso completo de eletricidade básica ; 1ª ed. São Paulo:Hemus, 2002. 653p. ISBN 8528900436.
1	ELI29001	c	Eletricidade Geral: Fundamentos	Say, M. G	1ª	São Paulo: Hemus	2004	595	ISBN 408702893	2	Pedro Armando da Silva Jr.	# Say, M. G Eletricidade Geral: Fundamentos ; 1ª ed. São Paulo:Hemus, 2004. 595p. ISBN 408702893.
1	ELI29001	c	Eletricidade Industrial	Martino, G.	1ª	Curitiba: Hemus	2002	560	ISBN 8528903931	4	Pedro Armando da Silva Jr.	# Martino, G. Eletricidade Industrial ; 1ª ed. Curitiba:Hemus, 2002. 560p. ISBN 8528903931.
1	ELI29001	c	Fundamentos da eletricidade	Silva Filho, Matheus Teodoro da	1ª	Rio de Janeiro: LTC	2011	151	ISBN 9788521615361	2	Pedro Armando da Silva Jr.	# Silva Filho, Matheus Teodoro da Fundamentos da eletricidade ; 1ª ed. Rio de Janeiro:LTC, 2011. 151p. ISBN 9788521615361.
1	ELI29001	c	Os alicerces da física: eletricidade	Yanamoto, Kazuhito	8ª	São Paulo: Saraiva	1995	384	ISBN 8502012355	2	Pedro Armando da Silva Jr.	# Yanamoto, Kazuhito Os alicerces da física: eletricidade ; 8ª ed. São Paulo:Saraiva, 1995. 384p. ISBN 8502012355.
1	FSC29001	b	Física para Cientistas e Engenheiros: Mecânica, Oscilações e Ondas, Termodinâmica - Vol.1	TIPLER, Paul A.; MOSCA, Gene	6ª	Rio de Janeiro: LTC	2009	759	ISBN 9788521617105	6	Marcelo Girardi Schappo	# TIPLER, Paul A.; MOSCA, Gene Física para Cientistas e Engenheiros: Mecânica, Oscilações e Ondas, Termodinâmica - Vol.1 ; 6ª ed. Rio de Janeiro:LTC, 2009. 759p. ISBN 9788521617105.
1	FSC29001	b	Física: Sears e Zemansky Vol.1 - Mecânica	YOUNG, Hugh D.; FREEDMAN, Roger A	12ª	São Paulo: Pearson Addison Wesley	2008	424	ISBN 9788588639300	6	Marcelo Girardi Schappo	# YOUNG, Hugh D.; FREEDMAN, Roger A Física: Sears e Zemansky Vol.1 - Mecânica ; 12ª ed. São Paulo:Pearson Addison Wesley, 2008. 424p. ISBN 9788588639300.
1	FSC29001	b	Fundamentos de Física: Vol.1 - Mecânica	HALLIDAY, David; RESNICK, Robert; WALKER, Jear	8ª	Rio de Janeiro: LTC	2011	349	ISBN 9788521616054	6	Marcelo Girardi Schappo	# HALLIDAY, David; RESNICK, Robert; WALKER, Jear Fundamentos de Física: Vol.1 - Mecânica ; 8ª ed. Rio de Janeiro:LTC, 2011. 349p. ISBN 9788521616054.

1	FSC29001	c	Os movimentos : pequenas abordagem sobre mecânica	Ferraro, Nicolau Gilberto	2ª	São Paulo: Moderna	2003	64	ISBN 8516035247	7	Eraldo S. e Silva	# Ferraro, Nicolau Gilberto Os movimentos : pequenas abordagem sobre mecânica; 2ª ed. São Paulo:Moderna, 2003. 64p. ISBN 8516035247.
1	FSC29001	c	CÁLCULO A	FLEMMING, DIVA. GONÇALVES, MIRIAN	5ª	São Paulo: Pearson	1992	464	ISBN 9788576051152	14	Eraldo S. e Silva	# FLEMMING, DIVA. GONÇALVES, MIRIAN CÁLCULO A; 5ª ed. São Paulo:Pearson, 1992. 464p. ISBN 9788576051152.
1	FSC29001	c	Física : mecânica	GONCALVES, Dalton	3ª	São Paulo: Ao Livro Técnico	1979	521		2	Eraldo S. e Silva	# GONCALVES, Dalton Física : mecânica; 3ª ed. São Paulo:Ao Livro Técnico, 1979. 521p. ISBN .
1	FSC29001	c	Os alicerces da física : mecânica	Kazuhiro Yanamoto, Luiz Felipe Fuke, Carlos Tadashi Shigekiyo	10ª	São Paulo: Saraiva	1996	384	ISBN 85-02-01229-0	3	Eraldo S. e Silva	# Kazuhiro Yanamoto, Luiz Felipe Fuke, Carlos Tadashi Shigekiyo Os alicerces da física : mecânica ; 10ª ed. São Paulo:Saraiva, 1996. 384p. ISBN 85-02-01229-0 .
1	FSC29001	c	Princípios de física: Vol. I - Mecânica clássica	RAYMOND A. SERWAY, JOHN W. JEWETT JR	8ª	São Paulo: Thomson Learning	2012	403	ISBN 8522110840	2 (2007)	Marcelo Girardi Schappo	# RAYMOND A. SERWAY, JOHN W. JEWETT JR Princípios de física: Vol. I - Mecânica clássica; 8ª ed. São Paulo:Thomson Learning, 2012. 403p. ISBN 8522110840.
1	GAL29001	b	Geometria analítica	GENESIO LIMA DOS REIS	2ª	Rio de Janeiro: LTC	2002		ISBN 9788521610656	0	Sergio Florentino da Silva	# GENESIO LIMA DOS REIS Geometria analítica; 2ª ed. Rio de Janeiro:LTC, 2002. p. ISBN 9788521610656.
1	GAL29001	b	Geometria Analítica - Um tratamento vetorial	Paulo Boulos	1ª	São Paulo: Prentice Hall Brasil	2005		ISBN 9788587918918	6	Sergio Florentino da Silva	# Paulo Boulos Geometria Analítica - Um tratamento vetorial; 1ª ed. São Paulo:Prentice Hall Brasil, 2005. p. ISBN 9788587918918.
1	GAL29001	b	Vetores e geometria analítica	Paulo Winterle	1ª	São Paulo: Makron	2000		ISBN 9788534611091	6	Sergio Florentino da Silva	# Paulo Winterle Vetores e geometria analítica; 1ª ed. São Paulo:Makron, 2000. p. ISBN 9788534611091.
1	GAL29001	c	Álgebra Vetorial e Geometria Analítica	VENTURI, JACIR J.	9ª	Curitiba: AUTORES PARANAENSES	2009			on-line	Sergio Florentino da Silva	# VENTURI, JACIR J. Álgebra Vetorial e Geometria Analítica; 9ª ed. Curitiba:AUTORES PARANAENSES, 2009. p. ISBN . "Disponível em: [3]"

1	GAL29001	c	Aprendendo e ensinando geometria	LINDQUIST, Mary Montgomery; SHULTE, Albert P.		São Paulo: Atual	1998	308	ISBN 857056595x	2	Eraldo S. e Silva	# LINDQUIST, Mary Montgomery; SHULTE, Albert P. Aprendendo e ensinando geometria ; ed. São Paulo:Atual, 1998. 308p. ISBN 857056595x.
1	GAL29001	c	Cônicas e Quádricas	VENTURI, JACIR J.	5ª	Curitiba: AUTORES PARANAENSES	2003			on-line	Sergio Florentino da Silva	# VENTURI, JACIR J. Cônicas e Quádricas ; 5ª ed. Curitiba:AUTORES PARANAENSES, 2003. p. ISBN . "Disponível em: [4]"
1	GAL29001	c	GEOMETRIA ANALÍTICA PARA TODOS E ATIVIDADES COM OCTAVE E GEOGEBRA	BALDIN YURIKO YAMAMOTO	1ª	[S.I]; EDUFSCAR	2012		ISBN 9788576002499	2	Sergio Florentino da Silva	# BALDIN YURIKO YAMAMOTO GEOMETRIA ANALÍTICA PARA TODOS E ATIVIDADES COM OCTAVE E GEOGEBRA ; 1ª ed. [S.I];EDUFSCAR, 2012. p. ISBN 9788576002499.
1	GAL29001	c	Vetores e uma iniciação à Geometria Analítica	Dorial A. MELLO	2ª	São Paulo: Livraria da Física	2012		ISBN 9788578611071	2	Sergio Florentino da Silva	# Dorial A. MELLO Vetores e uma iniciação à Geometria Analítica ; 2ª ed. São Paulo:Livraria da Física, 2012. p. ISBN 9788578611071.
1	LOG29001	b	Introdução à Lógica	MORTARI, Cezar A	1ª	São Paulo: UNESP	2001	394	ISBN 9788571393370	6	Tiago Semprebom	# MORTARI, Cezar A Introdução à Lógica ; 1ª ed. São Paulo:UNESP, 2001. 394p. ISBN 9788571393370.
1	LOG29001	b	Lógica para Ciência da Computação	João Nunes de Souza	1ª	Rio de Janeiro: Elsevier	2008	220	ISBN 9788535229615	6	Tiago Semprebom	# João Nunes de Souza Lógica para Ciência da Computação ; 1ª ed. Rio de Janeiro:Elsevier, 2008. 220p. ISBN 9788535229615.
1	LOG29001	b	Lógica Uma Introdução Voltada para as Ciências	Stan Baronett	1ª	Porto Alegre: Bookman	2009	568	ISBN 9788577805372	6	Tiago Semprebom	# Stan Baronett Lógica Uma Introdução Voltada para as Ciências ; 1ª ed. Porto Alegre:Bookman, 2009. 568p. ISBN 9788577805372.
1	LOG29001	c	A arte de resolver problemas: um novo aspecto do método matemático	POLYA, George	1ª	Rio de Janeiro: Interciencia	1995	180		2	Arliones Stevet Hoeller Junior	# POLYA, George A arte de resolver problemas: um novo aspecto do método matemático ; 1ª ed. Rio de Janeiro:Interciencia, 1995. 180p. ISBN .
1	LOG29001	c	Fundamentos Matemáticos para a Ciência da Computação	Judith L. Gersting	5ª	Rio de Janeiro: LTC	2004	597	ISBN 8521614225	0	Tiago Semprebom	# Judith L. Gersting Fundamentos Matemáticos para a Ciência da Computação ; 5ª ed. Rio de Janeiro:LTC, 2004. 597p. ISBN 8521614225.

1	LOG29001	c	Iniciação a Logica Matemática	ALENCAR FILHO, Edgard de	1a	São Paulo: Nobel	2002	203	ISBN 9788521304036	6	Arliones Stevert Hoeller Junior	# ALENCAR FILHO, Edgard de Iniciação a Logica Matemática ; 1a ed. São Paulo:Nobel, 2002. 203p. ISBN 9788521304036.
1	LOG29001	c	INTRODUÇÃO À LÓGICA MATEMÁTICA	BISPO, Carlos Alberto Ferreira; CASTANHEIRA, Luiz Batista; SOUZA FILHO, Oswaldo Melo	-	São Paulo: Cengage Learning	2012	135	ISBN 9788522111268	2	Tiago Semprebom	# BISPO, Carlos Alberto Ferreira; CASTANHEIRA, Luiz Batista; SOUZA FILHO, Oswaldo Melo INTRODUÇÃO À LÓGICA MATEMÁTICA ; - ed. São Paulo:Cengage Learning, 2012. 135p. ISBN 9788522111268.
1	LOG29001	c	Introduction to Mathematical Logic	Mendelson, Elliott	5ª	London: Chapman and Hall/CRC	2010	469	ISBN 9781584888765	2 (5ª)	Tiago Semprebom	# Mendelson, Elliott Introduction to Mathematical Logic ; 5ª ed. London:Chapman and Hall/CRC, 2010. 469p. ISBN 9781584888765.
1	PJI29001	b	Gerenciamento e controle de projetos	BOENTE, Alfredo		Rio de Janeiro: Axcel Books	2003	181	ISBN 8573231998	4	Eraldo S. e Silva	# BOENTE, Alfredo Gerenciamento e controle de projetos ; ed. Rio de Janeiro:Axcel Books, 2003. 181p. ISBN 8573231998.
1	PJI29001	b	Gestão ambiental na empresa	Donaire, Denis	2ª	São Paulo: Atlas	1999	169	ISBN 8522421854	4	Eraldo S. e Silva	# Donaire, Denis Gestão ambiental na empresa ; 2ª ed. São Paulo:Atlas, 1999. 169p. ISBN 8522421854.
1	PJI29001	b	Projetos empresariais e públicos	Ademir Clemente (Org.)	3ª	São Paulo: Atlas	2008	343	ISBN 9788522451951	9	Eraldo S. e Silva	# Ademir Clemente (Org.) Projetos empresariais e públicos ; 3ª ed. São Paulo:Atlas, 2008. 343p. ISBN 9788522451951.
1	PJI29001	c	Comunicação científica : normas técnicas para redação científica	Tomasi, Carolina; Medeiros, João Bosco		São Paulo: Atlas	2008		ISBN 9788522451203	2	Eraldo S. e Silva	# Tomasi, Carolina; Medeiros, João Bosco Comunicação científica : normas técnicas para redação científica ; ed. São Paulo:Atlas, 2008. p. ISBN 9788522451203.
1	PJI29001	c	Gestão com pessoas e subjetividade	Davel, Eduardo		São Paulo: ATLAS	2001	313	ISBN 85-224-2894-8	2	Eraldo S. e Silva	# Davel, Eduardo Gestão com pessoas e subjetividade ; ed. São Paulo:ATLAS , 2001. 313p. ISBN 85-224-2894-8.
1	PJI29001	c	Gestão da qualidade : teoria e prática	Paladini, Edson Pacheco	2ª	São Paulo: Atlas	2004	181	ISBN 85-224-3673-8	2	Eraldo S. e Silva	# Paladini, Edson Pacheco Gestão da qualidade : teoria e prática ; 2ª ed. São Paulo:Atlas, 2004. 181p. ISBN 85-224-3673-8 .

1	PJI29001	c	Planejamento estratégico e gestão do desempenho para resultados	Lucena, Maria Diva da Salete		São Paulo: Atlas	2004	183	ISBN 8522437327	4	Eraldo S. e Silva	# Lucena, Maria Diva da Salete Planejamento estratégico e gestão do desempenho para resultados ; ed. São Paulo:Atlas, 2004. 183p. ISBN 8522437327.
2	ALG29002	b	Álgebra linear	Seymour Lipschutz	4ª	São Paulo: Bookman	2011		ISBN 9788577808335	6	Sergio Florentino da Silva	# Seymour Lipschutz Álgebra linear ; 4ª ed. São Paulo:Bookman, 2011. p. ISBN 9788577808335.
2	ALG29002	b	Álgebra Linear	Alfredo Steinbruch	2ª	São Paulo: Pearson	1995	594	ISBN 9780074504123	1 (2ª)	Sergio Florentino da Silva	# Alfredo Steinbruch Álgebra Linear ; 2ª ed. São Paulo:Pearson, 1995. 594p. ISBN 9780074504123.
2	ALG29002	b	Álgebra Linear e Suas Aplicações - Tradução da 4ª edição norte-americana	Gilbert Strang	1ª	São Paulo: cengage	2009		ISBN 9788522107445	6	Sergio Florentino da Silva	# Gilbert Strang Álgebra Linear e Suas Aplicações - Tradução da 4ª edição norte-americana ; 1ª ed. São Paulo:cengage, 2009. p. ISBN 9788522107445.
2	ALG29002	c	Aprenda álgebra brincando Curitiba	PERELMANN, I		Curitiba: Hemus	2001	185	ISBN 8528902242	2	Eraldo S. e Silva	# PERELMANN, I Aprenda álgebra brincando Curitiba ; ed. Curitiba:Hemus , 2001. 185p. ISBN 8528902242.
2	ALG29002	c	Matemática superior	Kreyszig, Erwin		Rio de Janeiro: LTC	1969			2	Eraldo S. e Silva	# Kreyszig, Erwin Matemática superior ; ed. Rio de Janeiro:LTC, 1969. p. ISBN .
2	ALG29002	c	Álgebra linear com aplicações	Leon Steven J.	8ª	Rio de Janeiro: LTC	2011		ISBN 9788521617693	6	Sergio Florentino da Silva	# Leon Steven J. Álgebra linear com aplicações ; 8ª ed. Rio de Janeiro:LTC, 2011. p. ISBN 9788521617693.
2	ALG29002	c	Curso de Álgebra Linear: fundamentos e aplicações	CABRAL, MARCELO; GOLDFELD, PAULO	3ª	Rio de Janeiro: UFRJ	2012			on-line	Sergio Florentino da Silva	# CABRAL, MARCELO; GOLDFELD, PAULO Curso de Álgebra Linear: fundamentos e aplicações ; 3ª ed. Rio de Janeiro:UFRJ, 2012. p. ISBN . "Disponível em: [5]"
2	ALG29002	c	Linear Algebra	Cherney, David ; Tom Denton; Waldron, David	1ª	[S.]:	2013	410		on-line	Eraldo S. e Silva	# Cherney, David ; Tom Denton; Waldron, David Linear Algebra ; 1ª ed. [S.];, 2013. 410p. ISBN . "Disponível em: [6]"
2	CAL29002	b	CÁLCULO B	FLEMMING, DIVA. GONÇALVES, MIRIAN	2ª	SÃO PAULO: Pearson	2007	448	ISBN 9788576051169	6 (2ª)	Jeremias Stein Rodrigues	# FLEMMING, DIVA. GONÇALVES, MIRIAN CÁLCULO B ; 2ª ed. SÃO PAULO:Pearson, 2007. 448p. ISBN 9788576051169.

2	CAL29002	b	CÁLCULO Vol.2	STEWART, JAMES	trad.7ª	SÃO PAULO: Cengage Learning	2014	664	ISBN 9788522112593	12 (2ª)	Jeremias Stein Rodrigues	# STEWART, JAMES CÁLCULO Vol.2 ; trad.7ª ed. SÃO PAULO:Cengage Learning, 2014. 664p. ISBN 9788522112593.
2	CAL29002	b	Equações diferenciais elementares e problemas de valores de contorno	BOYCE, William	9ª	Rio de Janeiro: LTC	2010	607	ISBN 9788521617563	2	Jeremias Stein Rodrigues	# BOYCE, William Equações diferenciais elementares e problemas de valores de contorno ; 9ª ed. Rio de Janeiro:LTC, 2010. 607p. ISBN 9788521617563.
2	CAL29002	c	CÁLCULO Vol.2	GUIDORIZZI, HAMILTON	5ª	[S.]: LTC	2001	496	ISBN 9788521612803	0	Jeremias Stein Rodrigues	# GUIDORIZZI, HAMILTON CÁLCULO Vol.2 ; 5ª ed. [S.]:LTC, 2001. 496p. ISBN 9788521612803.
2	CAL29002	c	Calculus and Linear Algebra. Vol. 2: Vector Spaces, Many-Variable Calculus, and Differential Equations	Kaplan, Wilfred; Lewis, Donald J.		[S.]: University of Michigan Library		606		on-line	Eraldo S. e Silva	{{{14}}}
2	CAL29002	c	Equações diferenciais : introdução	MOTTA, Alexandre	1ª	Florianópolis: IFSC	2009	136	ISBN 9788562798023	4	Jeremias Stein Rodrigues	# MOTTA, Alexandre Equações diferenciais : introdução ; 1ª ed. Florianópolis:IFSC, 2009. 136p. ISBN 9788562798023.
2	CAL29002	c	Manual de fórmulas e tabelas matemáticas	Spiegel, Murray R.		Porto Alegre: Bookman	2004	352	ISBN 8536303492	10	Eraldo S. e Silva	# Spiegel, Murray R. Manual de fórmulas e tabelas matemáticas ; ed. Porto Alegre:Bookman, 2004. 352p. ISBN 8536303492.
2	CAL29002	c	O CÁLCULO COM GEOMETRIA ANALÍTICA Vol.2	LEITHOLD, LOUIS	3ª	São Paulo: HABRA	1994	426	ISBN 9788529402062	15 (3ª)	Jeremias Stein Rodrigues	# LEITHOLD, LOUIS O CÁLCULO COM GEOMETRIA ANALÍTICA Vol.2 ; 3ª ed. São Paulo:HABRA, 1994. 426p. ISBN 9788529402062.
2	CIE29002	b	Análise de Circuitos	Robert L. Boylestad	12ª	São Paulo: Pearson	2012	960	ISBN 9788564574205	0	Jaci Destri	# Robert L. Boylestad Análise de Circuitos ; 12ª ed. São Paulo:Pearson, 2012. 960p. ISBN 9788564574205.
2	CIE29002	b	Circuitos Elétricos	NILSSON, James W.; RIEDEL, Susan A.	8ª	São Paulo: Pearson	2008	592	ISBN 9788576051596	8(6ª)	Jaci Destri	# NILSSON, James W.; RIEDEL, Susan A. Circuitos Elétricos ; 8ª ed. São Paulo:Pearson, 2008. 592p. ISBN 9788576051596.
2	CIE29002	b	Fundamentos de Circuitos Elétricos	ALEXANDER, Charles K.; SADIKU, Matthew N.O.	5ª	Porto Alegre: MCGRAW HILL - ARTMED	2013	874	ISBN 9788580551723	6(1ª)	Jaci Destri	# ALEXANDER, Charles K.; SADIKU, Matthew N.O. Fundamentos de Circuitos Elétricos ; 5ª ed. Porto Alegre:MCGRAW HILL - ARTMED, 2013. 874p. ISBN 9788580551723.

2	CIE29002	c	Análise Básica de Circuitos para Engenharia	IRWIN, J David.	7ª	Rio de Janeiro: LTC	2002	558	ISBN 8521613741	2(7ª)	Jaci Destri	# IRWIN, J David. Análise Básica de Circuitos para Engenharia ; 7ª ed. Rio de Janeiro:LTC, 2002. 558p. ISBN 8521613741.
2	CIE29002	c	Análise de Circuitos em Engenharia	HAYT JR., William H.	7ª	São Paulo: Mc Graw Hill	2008	858	ISBN 9788577260218	6(2ª)	Jaci Destri	# HAYT JR., William H. Análise de Circuitos em Engenharia ; 7ª ed. São Paulo:Mc Graw Hill, 2008. 858p. ISBN 9788577260218.
2	CIE29002	c	Análise de Circuitos em Engenharia	IRWIN, J David.	4ª	São Paulo: Makron Books	2008	848	ISBN 8534606935	4(4ª)	Jaci Destri	# IRWIN, J David. Análise de Circuitos em Engenharia ; 4ª ed. São Paulo:Makron Books, 2008. 848p. ISBN 8534606935.
2	CIE29002	c	Circuitos elétricos	Quevedo, Carlos Peres		Rio de Janeiro: Guanabara	1988	433	ISBN 8570300115	4	Eraldo S. e Silva	# Quevedo, Carlos Peres Circuitos elétricos ; ed. Rio de Janeiro:Guanabara, 1988. 433p. ISBN 8570300115.
2	CIE29002	c	Introdução aos Circuitos Elétricos	Richard C. Dorf, James A. Svoboda	7ª	Rio de Janeiro: LTC	2011	795	ISBN 9788521615828	2(7ª)	Jaci Destri	# Richard C. Dorf, James A. Svoboda Introdução aos Circuitos Elétricos ; 7ª ed. Rio de Janeiro:LTC, 2011. 795p. ISBN 9788521615828.
2	FSC29002	b	Física para Cientistas e Engenheiros: Mecânica, Oscilações e Ondas, Termodinâmica - Vol.1	TIPLER, Paul A.; MOSCA, Gene	6ª	Rio de Janeiro: LTC	2003	759	ISBN 9788521617105	6	Marcelo Girardi Schappo	# TIPLER, Paul A.; MOSCA, Gene Física para Cientistas e Engenheiros: Mecânica, Oscilações e Ondas, Termodinâmica - Vol.1 ; 6ª ed. Rio de Janeiro:LTC, 2003. 759p. ISBN 9788521617105.
2	FSC29002	b	Física: Sears e Zemansky Vol.2 - Termodinâmica e ondas	YOUNG, Hugh D.; FREEDMAN, Roger A	12ª	São Paulo: Pearson Addison Wesley	2008	352	ISBN 9788588639331	0	Marcelo Girardi Schappo	# YOUNG, Hugh D.; FREEDMAN, Roger A Física: Sears e Zemansky Vol.2 - Termodinâmica e ondas ; 12ª ed. São Paulo:Pearson Addison Wesley, 2008. 352p. ISBN 9788588639331.
2	FSC29002	b	Fundamentos de Física: Vol.2 - Gravitação, ondas e termodinamica	HALLIDAY, David; RESNICK, Robert; WALKER, Jear	8ª	Rio de Janeiro: LTC	2011	295	ISBN 9788521616061	6 (8ª)	Marcelo Girardi Schappo	# HALLIDAY, David; RESNICK, Robert; WALKER, Jear Fundamentos de Física: Vol.2 - Gravitação, ondas e termodinamica ; 8ª ed. Rio de Janeiro:LTC, 2011. 295p. ISBN 9788521616061.
2	FSC29002	c	CÁLCULO A	FLEMMING, DIVA. GONÇALVES, MIRIAN	5ª	São Paulo: Pearson	1992	464	ISBN 9788576051152	14	Eraldo S. e Silva	# FLEMMING, DIVA. GONÇALVES, MIRIAN CÁLCULO A ; 5ª ed. São Paulo:Pearson, 1992. 464p. ISBN 9788576051152.

2	FSC29002	c	Conceitos de física : termologia, ondas (som e luz)	Santos, José Ivan Cardoso dos		São Paulo: Ática	1986	240	ISBN 8508006268	5	Eraldo S. e Silva	# Santos, José Ivan Cardoso dos Conceitos de física : termologia, ondas (som e luz) ; ed. São Paulo:Ática, 1986. 240p. ISBN 8508006268.
2	FSC29002	c	Curso de Física Básica: Vol. 2 - Fluidos, oscilações e ondas, calor	NUSSENZVEIG, H. M	4ª	São Paulo: Blucher	2002	314	ISBN 9788521202998	2	Marcelo Girardi Schappo	# NUSSENZVEIG, H. M Curso de Física Básica: Vol. 2 - Fluidos, oscilações e ondas, calor ; 4ª ed. São Paulo:Blucher, 2002. 314p. ISBN 9788521202998.
2	FSC29002	c	Termodinâmica	Oliveira, Mário José de	1ª	São Paulo: Liv. da Física	2005	365	ISBN 8588325470	20	Eraldo S. e Silva	# Oliveira, Mário José de Termodinâmica ; 1ª ed. São Paulo:Liv. da Física, 2005. 365p. ISBN 8588325470.
2	FSC29002	c	Termodinâmica amistosa para engenheiros	Levenspiel, Octave	1ª	São Paulo: Edgard Blüche	2000	323		8	Eraldo S. e Silva	# Levenspiel, Octave Termodinâmica amistosa para engenheiros ; 1ª ed. São Paulo:Edgard Blüche, 2000. 323p. ISBN .
2	PRG29002	b	Algoritmos : fundamento e prática	Araújo, Everton Coimbra de	3ª	[S.I.]: Visual Books	2007	414	ISBN 9788575022092	8	Eraldo Silveira e Silva	# Araújo, Everton Coimbra de Algoritmos : fundamento e prática ; 3ª ed. [S.I]:Visual Books, 2007. 414p. ISBN 9788575022092.
2	PRG29002	b	C Completo e Total	SCHILD, Herbert	3ª	[S.I.]: Makron Books	2009	827	ISBN 9788534605953	0	Eraldo Silveira e Silva	# SCHILD, Herbert C Completo e Total ; 3ª ed. [S.I]:Makron Books, 2009. 827p. ISBN 9788534605953.
2	PRG29002	b	C: a linguagem de programação padrão ANSI	KERNIGHAN, Brian W.; RITCHIE, Dennis M	1ª	[S.I.]: Campus	1989	304	ISBN 9788570015860	6	Eraldo Silveira e Silva	# KERNIGHAN, Brian W.; RITCHIE, Dennis M C: a linguagem de programação padrão ANSI ; 1ª ed. [S.I]:Campus, 1989. 304p. ISBN 9788570015860.
2	PRG29002	c	C Programming: A Modern Approach	King, K.N.	2ª	[S.I.]: W. W. Norton & Company	2008	832	ISBN 9780393979503	0	Eraldo Silveira e Silva	# King, K.N. C Programming: A Modern Approach ; 2ª ed. [S.I]:W. W. Norton & Company, 2008. 832p. ISBN 9780393979503.
2	PRG29002	c	Comandos do Linux: guia de consulta rápida	VEIGA, Roberto G. A.		São Paulo: Novatec	2004	144	ISBN 85-7522-060-8	2	Arliones Stevet Hoeller Junior	# VEIGA, Roberto G. A. Comandos do Linux: guia de consulta rápida ; ed. São Paulo:Novatec, 2004. 144p. ISBN 85-7522-060-8.
2	PRG29002	c	Estudo Dirigido em Linguagem C.	MANZANO, Jose Augusto Navarro Garcia	16ª	[S.I.]: Erica	2012	216	ISBN 9788571948877	2	Eraldo Silveira e Silva	# MANZANO, Jose Augusto Navarro Garcia Estudo Dirigido em Linguagem C. ; 16ª ed. [S.I]:Erica, 2012. 216p. ISBN 9788571948877.

2	PRG29002	c	Lógica de Programação	FORBELLONE, Andre L.	3ª	[S.I]: Makron Books	2005	197	ISBN 9788576050247	1 (1ª)	Eraldo Silveira e Silva	# FORBELLONE, Andre L. Lógica de Programação ; 3ª ed. [S.I]:Makron Books, 2005. 197p. ISBN 9788576050247.
2	PRG29002	c	Programação Shell Linux	NEVES, Júlio César	5ª	Rio de Janeiro: Brasport	2005	408	ISBN 8574522031	1 (4a) + 1 (5a)	Arliones Stevert Hoeller Junior	# NEVES, Júlio César Programação Shell Linux ; 5ª ed. Rio de Janeiro:Brasport, 2005. 408p. ISBN 8574522031.
2	QMC29002	b	Química geral	RUSSELL, John Blair	2ª	São Paulo: Pearson Makron Books	2008	662	ISBN 8534601925	14	Eder da Silva e Sá	# RUSSELL, John Blair Química geral ; 2ª ed. São Paulo:Pearson Makron Books, 2008. 662p. ISBN 8534601925.
2	QMC29002	b	Química geral: fundamentos	MAIA, Daltamir Justino; BIANCHI, J. C. de A.	1ª	São Paulo: Pearson Prentice Hall	2009	436	ISBN 9788576050513	6	Eder da Silva e Sá	# MAIA, Daltamir Justino; BIANCHI, J. C. de A. Química geral: fundamentos ; 1ª ed. São Paulo:Pearson Prentice Hall, 2009. 436p. ISBN 9788576050513.
2	QMC29002	b	Química: a ciência central	BROWN, Theodore L.; LEMAY JR., H. Eugene; BURSTEN, Bruce E.; BURDGE, Julia R.	9ª	São Paulo: Pearson Prentice Hall	2010	972	ISBN 9788587918420	22	Eder da Silva e Sá	# BROWN, Theodore L.; LEMAY JR., H. Eugene; BURSTEN, Bruce E.; BURDGE, Julia R. Química: a ciência central ; 9ª ed. São Paulo:Pearson Prentice Hall, 2010. 972p. ISBN 9788587918420.
2	QMC29002	c	Química 1 - Química Geral - Ensino Médio	USBERCO, João; SALVADOR, Edgard	14ª	São Paulo: Saraiva	2009	560	ISBN 9788502084759	7 (11ª)	Eder da Silva e Sá	# USBERCO, João; SALVADOR, Edgard Química 1 - Química Geral - Ensino Médio ; 14ª ed. São Paulo:Saraiva, 2009. 560p. ISBN 9788502084759.
2	QMC29002	c	Química geral	RUSSELL, John Blair	2ª	São Paulo: Pearson Makron Books	2008	628	ISBN 8534601518	7	Eder da Silva e Sá	# RUSSELL, John Blair Química geral ; 2ª ed. São Paulo:Pearson Makron Books, 2008. 628p. ISBN 8534601518.
2	QMC29002	c	Química geral e reações químicas	KOTZ, John C.; TREICHEL JUNIOR, Paul; WEAVER, Gabriela C.	6ª	São Paulo: Cengage Learning	2010	708	ISBN 9788522106912	2	Eder da Silva e Sá	# KOTZ, John C.; TREICHEL JUNIOR, Paul; WEAVER, Gabriela C. Química geral e reações químicas ; 6ª ed. São Paulo:Cengage Learning, 2010. 708p. ISBN 9788522106912.

2	QMC29002	c	Química geral e reações químicas	KOTZ, John C.; TREICHEL JUNIOR, Paul; WEAVER, Gabriela C.	6ª	São Paulo: Cengage Learning	2010	512	ISBN 8522107548	1	Eder da Silva e Sá	# KOTZ, John C.; TREICHEL JUNIOR, Paul; WEAVER, Gabriela C. Química geral e reações químicas ; 6ª ed. São Paulo:Cengage Learning, 2010. 512p. ISBN 8522107548.
2	QMC29002	c	Química: química geral	FONSECA, Martha Reis Marques da	1ª	São Paulo: FTD	1992	412	ISBN 8532206506	7	Eder da Silva e Sá	# FONSECA, Martha Reis Marques da Química: química geral ; 1ª ed. São Paulo:FTD, 1992. 412p. ISBN 8532206506.
3	CAL29003	b	CÁLCULO B	FLEMMING, DIVA. GONÇALVES, MIRIAN	2ª	SÃO PAULO: Pearson	2007	448	ISBN 9788576051169	6 (2ª)	Elenira Oliveira Vilela	# FLEMMING, DIVA. GONÇALVES, MIRIAN CÁLCULO B ; 2ª ed. SÃO PAULO:Pearson, 2007. 448p. ISBN 9788576051169.
3	CAL29003	b	CÁLCULO Vol.2	STEWART, JAMES	trad.7ª	SÃO PAULO: Cengage Learning	2014	664	ISBN 9788522112593	12 (2ª)	Elenira Oliveira Vilela	# STEWART, JAMES CÁLCULO Vol.2 ; trad.7ª ed. SÃO PAULO:Cengage Learning, 2014. 664p. ISBN 9788522112593.
3	CAL29003	b	O CÁLCULO COM GEOMETRIA ANALÍTICA Vol.2	LEITHOLD, LOUIS	3ª	São Paulo: HABRA	1994	426	ISBN 9788529402062	15 (3ª)	Elenira Oliveira Vilela	# LEITHOLD, LOUIS O CÁLCULO COM GEOMETRIA ANALÍTICA Vol.2 ; 3ª ed. São Paulo:HABRA, 1994. 426p. ISBN 9788529402062.
3	CAL29003	c	Cálculo Vol. 2	Thomas, George B.; Giordano, Weir Hass	12ª	São Paulo: Pearson	2012	560	ISBN 9788581430874	2	Elenira Oliveira Vilela	# Thomas, George B.; Giordano, Weir Hass Cálculo Vol. 2 ; 12ª ed. São Paulo:Pearson, 2012. 560p. ISBN 9788581430874.
3	CAL29003	c	Calculus and Linear Algebra. Vol. 2: Vector Spaces, Many-Variable Calculus, and Differential Equations	Kaplan, Wilfred; Lewis, Donald J.		[S.I.]: University of Michigan Library		606		on-line	Eraldo S. e Silva	{{{14}}}
3	CAL29003	c	Elementary Differential Equations with Boundary Value Problems	Trench, William F.		[S.I.]: Brooks/Cole Thomson Learning		803		on-line	PPC [7]	{{{14}}}
3	CAL29003	c	Manual de fórmulas e tabelas matemáticas	Spiegel, Murray R.		Porto Alegre: Bookman	2004	352	ISBN 8536303492	10	Eraldo S. e Silva	# Spiegel, Murray R. Manual de fórmulas e tabelas matemáticas ; ed. Porto Alegre:Bookman, 2004. 352p. ISBN 8536303492.

3	CAL29003	c	Um Curso de Cálculo - Vol. 3	Guidorizzi, Hamilton Luiz	5ª	Rio de Janeiro: LTC	2002	380	ISBN 9788521612575	4	Elenira Oliveira Vilela	# Guidorizzi, Hamilton Luiz Um Curso de Cálculo - Vol. 3 ; 5ª ed. Rio de Janeiro:LTC, 2002. 380p. ISBN 9788521612575.
3	CIE29003	b	Circuitos elétricos	NILSSON, James W.; RIEDEL, Susan A.	8ª	[S.I]: PEARSON	2008	592	ISBN 9788576051596	8	Volnei Veleda Rodrigues	# NILSSON, James W.; RIEDEL, Susan A. Circuitos elétricos ; 8ª ed. [S.I]:PEARSON, 2008. 592p. ISBN 9788576051596.
3	CIE29003	b	Fundamentos de Circuitos Elétricos	ALEXANDER, Charles K.; SADIKU, Matthew N.O.	5ª	Porto Alegre: MCGRAW HILL - ARTMED	2013	874	ISBN 9788580551723	12(1ª)	Volnei Veleda Rodrigues	# ALEXANDER, Charles K.; SADIKU, Matthew N.O. Fundamentos de Circuitos Elétricos ; 5ª ed. Porto Alegre:MCGRAW HILL - ARTMED , 2013. 874p. ISBN 9788580551723.
3	CIE29003	b	Introdução aos circuitos elétricos	DORF, Richard C.	8ª	Rio de Janeiro: LTC	2012	836	ISBN 9788521621164	6 (8ª)	Volnei Veleda Rodrigues	# DORF, Richard C. Introdução aos circuitos elétricos ; 8ª ed. Rio de Janeiro:LTC, 2012. 836p. ISBN 9788521621164.
3	CIE29003	c	Circuitos elétricos	Edminister, Joseph	2ª	São Paulo: McGraw-Hill	1991	421	ISBN 74606395	2(2ª) + 1	Eraldo S. e Silva	# Edminister, Joseph Circuitos elétricos ; 2ª ed. São Paulo:McGraw-Hill, 1991. 421p. ISBN 74606395.
3	CIE29003	c	Análise Básica de Circuitos para Engenharia	IRWIN, J David.	10ª	Rio de Janeiro: LTC	2013	700	ISBN 9788521621805	2(7ª)	Volnei Veleda Rodrigues	# IRWIN, J David. Análise Básica de Circuitos para Engenharia ; 10ª ed. Rio de Janeiro:LTC, 2013. 700p. ISBN 9788521621805.
3	CIE29003	c	Análise de Circuitos em Engenharia	HAYT JR., William H.	7ª	São Paulo: Mc Graw Hill	2008	858	ISBN 8577260216	1(7ª)	Volnei Veleda Rodrigues	# HAYT JR., William H. Análise de Circuitos em Engenharia ; 7ª ed. São Paulo:Mc Graw Hill , 2008. 858p. ISBN 8577260216.
3	CIE29003	c	Análise de Circuitos em Engenharia	IRWIN, J David.	4ª	São Paulo: Makron Books	2008	848	ISBN 8534606935	5(4ª)	Volnei Veleda Rodrigues	# IRWIN, J David. Análise de Circuitos em Engenharia ; 4ª ed. São Paulo:Makron Books, 2008. 848p. ISBN 8534606935.
3	CIE29003	c	Fundamentos de análise de circuitos elétricos	David E. Johnson, John L. Hilburn, Johnny R. Johnson	4ª	Rio de Janeiro: LTC	2012	539	ISBN 9788521612384	2 (4ª)	Volnei Veleda Rodrigues	# David E. Johnson, John L. Hilburn, Johnny R. Johnson Fundamentos de análise de circuitos elétricos ; 4ª ed. Rio de Janeiro:LTC, 2012. 539p. ISBN 9788521612384.
3	CIL29003	b	Elementos de eletrônica digital	IDOETA, Ivan Valeije; CAPUANO, Francisco Gabriel	41ª	[S.I]: Érica	2012	544	ISBN 9788571940192	1 (39ª) 12 (35ª) 4 (24ª) 1 (18ª)	Marcos Moecke	# IDOETA, Ivan Valeije; CAPUANO, Francisco Gabriel Elementos de eletrônica digital ; 41ª ed. [S.I]:Érica, 2012. 544p. ISBN 9788571940192.

3	CIL29003	b	Eletrônica Digital Moderna e VHDL: Princípios Digitais, Eletrônica Digital, Projeto Digital, Microeletrônica e VHDL	PEDRONI, Volnei A	1ª	Rio de Janeiro: Elsevier	2010	619	ISBN 9788535234657	16	Marcos Moecke	# PEDRONI, Volnei A Eletrônica Digital Moderna e VHDL: Princípios Digitais, Eletrônica Digital, Projeto Digital, Microeletrônica e VHDL ; 1ª ed. Rio de Janeiro:Elsevier, 2010. 619p. ISBN 9788535234657.
3	CIL29003	b	Sistemas digitais: Princípios e Aplicações	TOCCI, Ronald J.; WIDMER, Neal S.; MOSS, Gregory L.	11ª	[S.l.]: Pearson	2011	840	ISBN 9788576059226	8 (8ª) e 1 (10ª)	Marcos Moecke	# TOCCI, Ronald J.; WIDMER, Neal S.; MOSS, Gregory L. Sistemas digitais: Princípios e Aplicações ; 11ª ed. [S.l.]:Pearson, 2011. 840p. ISBN 9788576059226.
3	CIL29003	c	Digital Systems Design	Ramaswamy Palaniappan	1ª	London: Bookboon		130	ISBN 978-87-7681-806-7	on-line	Marcos Moecke	# Ramaswamy Palaniappan Digital Systems Design ; 1ª ed. London:Bookboon, . 130p. ISBN 978-87-7681-806-7. "Disponível em: [8]"
3	CIL29003	c	Eletrônica Digital	James W. Bignell e Robert Donovan	5ª	São Paulo: Cengage Learning	2010	672	ISBN 9788522107452	0	Marcos Moecke	# James W. Bignell e Robert Donovan Eletrônica Digital ; 5ª ed. São Paulo:Cengage Learning, 2010. 672p. ISBN 9788522107452.
3	CIL29003	c	Fundamentos de Eletrônica Digital - Vol.1 - Sistemas Combinacionais	Roger Tokheim	7ª	[S.l.]: McGraw-Hill	2013	326	ISBN 9788580551921	2	Marcos Moecke	# Roger Tokheim Fundamentos de Eletrônica Digital - Vol.1 - Sistemas Combinacionais ; 7ª ed. [S.l.]:McGraw-Hill, 2013. 326p. ISBN 9788580551921.
3	CIL29003	c	Fundamentos de Eletrônica Digital - Vol.2 - Sistemas Sequenciais	Roger Tokheim	7ª	[S.l.]: McGraw-Hill	2013	274	ISBN 9788580551945	2	Marcos Moecke	# Roger Tokheim Fundamentos de Eletrônica Digital - Vol.2 - Sistemas Sequenciais ; 7ª ed. [S.l.]:McGraw-Hill, 2013. 274p. ISBN 9788580551945.
3	CIL29003	c	Microeletrônica	SEDRA, Adel S.; SMITH, K.C.	5ª	São Paulo: Makron Books	2007	864	ISBN 9788576050223	2 (5ª) 12 (4ª)	Marcos Moecke	# SEDRA, Adel S.; SMITH, K.C. Microeletrônica ; 5ª ed. São Paulo:Makron Books, 2007. 864p. ISBN 9788576050223.
3	ELA29003	b	Dispositivos Eletrônicos e Teoria de Circuitos	BOYLESTAD, R. L.; NASHELKY, L.	12ª	São Paulo: Pearson Prentice Hall	2013	784	ISBN 9788564574212	2 (11ª) 5 (8ª) 1 (6ª) 1 (2ª)	Pedro Armando da Silva Jr.	# BOYLESTAD, R. L.; NASHELKY, L. Dispositivos Eletrônicos e Teoria de Circuitos ; 12ª ed. São Paulo:Pearson Prentice Hall, 2013. 784p. ISBN 9788564574212.
3	ELA29003	b	Eletrônica Vol.1	MALVINO, ALBERT;	7ª	[S.l.]: MCGRAW HILL - ARTMED	2008	688	ISBN 9788577260225	3 (4ª) 2 (1ª)	Pedro Armando da Silva Jr.	# MALVINO, ALBERT; Eletrônica Vol.1 ; 7ª ed. [S.l.]:MCGRAW HILL - ARTMED, 2008. 688p. ISBN 9788577260225.

3	ELA29003	b	Microeletrônica	SEDRA, Adel S.; SMITH, K.C.	5ª	São Paulo: Pearson Prentice Hall	2009	848	ISBN 9788576050223	4 (4ª) 2 (5ª)	Pedro Armando da Silva Jr.	# SEDRA, Adel S.; SMITH, K.C. Microeletrônica ; 5ª ed. São Paulo:Pearson Prentice Hall, 2009. 848p. ISBN 9788576050223.
3	ELA29003	c	Circuitos Eletrônicos	PEDRONI, Volnei A	1ª	Rio de Janeiro: LTC	1986	349	ISBN 8521604440	2	Pedro Armando da Silva Jr.	# PEDRONI, Volnei A Circuitos Eletrônicos ; 1ª ed. Rio de Janeiro:LTC, 1986. 349p. ISBN 8521604440.
3	ELA29003	c	Eletricidade e eletrônica básica	LIMA JÚNIOR, Almir Wirth	1ª	Rio de Janeiro: Alta Books	2003	223	ISBN 8588745682	2	Pedro Armando da Silva Jr.	# LIMA JÚNIOR, Almir Wirth Eletricidade e eletrônica básica ; 1ª ed. Rio de Janeiro:Alta Books, 2003. 223p. ISBN 8588745682.
3	ELA29003	c	Eletrônica Aplicada	CRUZ, Eduardo Cesar Alves e CHOUERI Jr., Salomão	2ª	São Paulo: Érica	2008	304	ISBN 9788536501505	2 (2ª)	Pedro Armando da Silva Jr.	# CRUZ, Eduardo Cesar Alves e CHOUERI Jr., Salomão Eletrônica Aplicada ; 2ª ed. São Paulo:Érica, 2008. 304p. ISBN 9788536501505.
3	ELA29003	c	Eletrônica Digital Moderna e VHDL: Princípios Digitais, Eletrônica Digital, Projeto Digital, Microeletrônica e VHDL	PEDRONI, Volnei A	1ª	Rio de Janeiro: Elsevier	2010	619	ISBN 9788535234657	16	Pedro Armando da Silva Jr.	# PEDRONI, Volnei A Eletrônica Digital Moderna e VHDL: Princípios Digitais, Eletrônica Digital, Projeto Digital, Microeletrônica e VHDL ; 1ª ed. Rio de Janeiro:Elsevier, 2010. 619p. ISBN 9788535234657.
3	ELA29003	c	Fundamentos de Microeletrônica	RAZAVI, Behzad	1ª	São Paulo: LTC	2010	756	ISBN 9788521617327	2	Pedro Armando da Silva Jr.	# RAZAVI, Behzad Fundamentos de Microeletrônica ; 1ª ed. São Paulo:LTC, 2010. 756p. ISBN 9788521617327.
3	PRG29003	b	Algoritmos: Teoria e Prática.	CORMEN, Thomas H. et al	3ª	Rio de Janeiro: Elsevier	2012	926	ISBN 9788535236996	6	Marcelo Maia Sobral	# CORMEN, Thomas H. et al Algoritmos: Teoria e Prática. ; 3ª ed. Rio de Janeiro:Elsevier, 2012. 926p. ISBN 9788535236996.
3	PRG29003	b	ESTRUTURAS DE DADOS	Fabiana Lorenzi, Patrícia Noll de Mattos, Tanisi Pereira de Carvalho	1ª	São Paulo: Thomson Learning	2007	175	ISBN 9788522105564	6	Marcelo Maia Sobral	# Fabiana Lorenzi, Patrícia Noll de Mattos, Tanisi Pereira de Carvalho ESTRUTURAS DE DADOS ; 1ª ed. São Paulo:Thomson Learning, 2007. 175p. ISBN 9788522105564.
3	PRG29003	b	Estruturas de Dados e seus Algoritmos	SZWARCFITER, Jayme L.; MARKENZON, Lilian	3ª	Rio de Janeiro: LTC	2010	302	ISBN 9788521617501	7(3ª)	Marcelo Maia Sobral	# SZWARCFITER, Jayme L.; MARKENZON, Lilian Estruturas de Dados e seus Algoritmos ; 3ª ed. Rio de Janeiro:LTC, 2010. 302p. ISBN 9788521617501.

3	PRG29003	c	Algoritmos em linguagem C	Paulo Feofiloff	1ª	[S.I]: Campus/Elsevier	2008	232	ISBN 9788535232493	2	Marcelo Maia Sobral	# Paulo Feofiloff Algoritmos em linguagem C ; 1ª ed. [S.I]:Campus/Elsevier, 2008. 232p. ISBN 9788535232493.
3	PRG29003	c	C: a linguagem de programação padrão ANSI	KERNIGHAN, Brian W.; RITCHIE, Dennis M	1ª	Rio de Janeiro: Elsevier	1989	289	ISBN 9788570015860	6	Marcelo Maia Sobral	# KERNIGHAN, Brian W.; RITCHIE, Dennis M C: a linguagem de programação padrão ANSI ; 1ª ed. Rio de Janeiro:Elsevier, 1989. 289p. ISBN 9788570015860.
3	PRG29003	c	Programação orientada a objeto com C++	BUENO, André Duarte		São Paulo: Novatec	2003	592	ISBN 8575220403	4	Arliones Stevert Hoeller Junior	# BUENO, André Duarte Programação orientada a objeto com C++ ; ed. São Paulo:Novatec, 2003. 592p. ISBN 8575220403.
3	PRG29003	c	Programando em C++	SAADE, Joel		São Paulo: Novatec	2003	448	ISBN 857522042X	2	Arliones Stevert Hoeller Junior	# SAADE, Joel Programando em C++ ; ed. São Paulo:Novatec, 2003. 448p. ISBN 857522042X.
3	PRG29003	c	Projetos de Algoritmos com Implementações em Pascal e C	Nivio Ziviani	3ª	[S.I]: Cengage Learning	2011	660	ISBN 9788522110506	2	Marcelo Maia Sobral	# Nivio Ziviani Projetos de Algoritmos com Implementações em Pascal e C ; 3ª ed. [S.I]:Cengage Learning, 2011. 660p. ISBN 9788522110506.
3	QMC29003	b	CIÊNCIA E ENGENHARIA DOS MATERIAIS	Donald R. Askeland e Pradeep P. Phulé	1ª	São Paulo: Cengage Learning	2008	616	ISBN 9788522105984	6	Eder da Silva e Sá	# Donald R. Askeland e Pradeep P. Phulé CIÊNCIA E ENGENHARIA DOS MATERIAIS ; 1ª ed. São Paulo:Cengage Learning, 2008. 616p. ISBN 9788522105984.
3	QMC29003	b	Ciência Engenharia de Materiais: Uma Introdução	CALLISTER, W. D.	8ª	Rio de Janeiro: LTC	2012	840	ISBN 9788521621249	4 (8ª)	Eder da Silva e Sá	# CALLISTER, W. D. Ciência Engenharia de Materiais: Uma Introdução ; 8ª ed. Rio de Janeiro:LTC, 2012. 840p. ISBN 9788521621249.
3	QMC29003	b	Química: a ciência central	BROWN, Theodore L.; LEMAY JR., H. Eugene; BURSTEN, Bruce E.; BURDGE, Julia R.	9ª	São Paulo: Pearson Prentice Hall	2010	972	ISBN 9788587918420	22	Eder da Silva e Sá	# BROWN, Theodore L.; LEMAY JR., H. Eugene; BURSTEN, Bruce E.; BURDGE, Julia R. Química: a ciência central ; 9ª ed. São Paulo:Pearson Prentice Hall, 2010. 972p. ISBN 9788587918420.
3	QMC29003	c	Ciência dos materiais	James F. Shackelford	1ª	São Paulo: Pearson Prentice Hall	2008	556	ISBN 9788576051602	2	Eder da Silva e Sá	# James F. Shackelford Ciência dos materiais ; 1ª ed. São Paulo:Pearson Prentice Hall, 2008. 556p. ISBN 9788576051602.

3	QMC29003	c	Ensaio dos materiais	Amauri Garcia, Jaime Alvares Spim, Carlos Alexandre dos Santos	2ª	Rio de Janeiro: LTC	2012	365	ISBN 9788521620679	2	Eder da Silva e Sá	# Amauri Garcia, Jaime Alvares Spim, Carlos Alexandre dos Santos Ensaio dos materiais ; 2ª ed. Rio de Janeiro:LTC, 2012. 365p. ISBN 9788521620679.
3	QMC29003	c	Essentials of Modern Materials Science and Engineering	James A. Newell	1ª	London: Wiley	2009	368	ISBN 9780471753650	0	Eder da Silva e Sá	# James A. Newell Essentials of Modern Materials Science and Engineering ; 1ª ed. London:Wiley, 2009. 368p. ISBN 9780471753650.
3	QMC29003	c	Fundamentos da moderna engenharia e ciência dos materiais	James Newell	1ª	Rio de Janeiro: LTC	2010	288	ISBN 9788521617594	2	Eder da Silva e Sá	# James Newell Fundamentos da moderna engenharia e ciência dos materiais ; 1ª ed. Rio de Janeiro:LTC, 2010. 288p. ISBN 9788521617594.
3	QMC29003	c	Nanotecnologia : introdução, preparação e caracterização de nanomateriais e exemplos de aplicação	Nelson Durán, Luiz Henrique Capparelli Mattoso, Paulo Cezar de Morais	1ª	São Paulo: Artliber	2006	208	ISBN 9788588098336	0	Eder da Silva e Sá	# Nelson Durán, Luiz Henrique Capparelli Mattoso, Paulo Cezar de Moraes Nanotecnologia : introdução, preparação e caracterização de nanomateriais e exemplos de aplicação ; 1ª ed. São Paulo:Artliber, 2006. 208p. ISBN 9788588098336.
4	CAL29004	b	ANÁLISE NUMÉRICA - Tradução da 8ª edição norte-americana	Richard L. Burden e J. Douglas Faires	1ª	São Paulo: Cengage	2008	736	ISBN 9788522106011	0	Elenira Oliveira Vilela	# Richard L. Burden e J. Douglas Faires ANÁLISE NUMÉRICA - Tradução da 8ª edição norte-americana ; 1ª ed. São Paulo:Cengage, 2008. 736p. ISBN 9788522106011.
4	CAL29004	b	CÁLCULO 2: Tradução da 6ª edição norte-americana	STEWART, James	7ª	São Paulo: Cengage	2014	664	ISBN 9788522112593	12 (2ª)	Jeremias Stein Rodrigues	# STEWART, James CÁLCULO 2: Tradução da 6ª edição norte-americana ; 7ª ed. São Paulo:Cengage, 2014. 664p. ISBN 9788522112593.
4	CAL29004	b	Cálculo Numérico - Aspectos teóricos e computacionais	Vera Lucia Da Rocha Lopes; Marcia A. Gomes Ruggiero	2ª	São Paulo: PEARSON	2000	406	ISBN 9788534602042	6	Elenira Oliveira Vilela	# Vera Lucia Da Rocha Lopes; Marcia A. Gomes Ruggiero Cálculo Numérico - Aspectos teóricos e computacionais ; 2ª ed. São Paulo:PEARSON, 2000. 406p. ISBN 9788534602042.
4	CAL29004	c	Equações diferenciais com aplicações em modelagem	ZILL, Dennis G	2ª	São Paulo: Cengage Learning	2011	410	ISBN 9788522110599	2	Eraldo S. e Silva	# ZILL, Dennis G Equações diferenciais com aplicações em modelagem ; 2ª ed. São Paulo:Cengage Learning, 2011. 410p. ISBN 9788522110599.

4	CAL29004	c	CÁLCULO NUMÉRICO: aprendizagem com apoio de software	Selma Arenales e Artur Darezzo	1ª	São Paulo: Cengage	2007	376	ISBN 9788522106028	2	Elenira Oliveira Vilela	# Selma Arenales e Artur Darezzo CÁLCULO NUMÉRICO: aprendizagem com apoio de software ; 1ª ed. São Paulo:Cengage, 2007. 376p. ISBN 9788522106028.
4	CAL29004	c	Cálculo Numérico. Características matemáticas e computacionais	SPERANDIO, Decio; MENDES, João Teixeira		São Paulo: Prentice Hall	2003		ISBN 9788587918741	2	Elenira Oliveira Vilela	# SPERANDIO, Decio; MENDES, João Teixeira Cálculo Numérico. Características matemáticas e computacionais ; ed. São Paulo:Prentice Hall, 2003. p. ISBN 9788587918741.
4	CAL29004	c	Manual de fórmulas e tabelas matemáticas	Spiegel, Murray R.		Porto Alegre: Bookman	2004	352	ISBN 8536303492	10	Eraldo S. e Silva	# Spiegel, Murray R. Manual de fórmulas e tabelas matemáticas ; ed. Porto Alegre:Bookman, 2004. 352p. ISBN 8536303492.
4	CAL29004	c	Matlab com aplicações em engenharia	Gilat, Amos	2ª	Porto Alegre: Bookman	2006	359	ISBN 8536306920	3	Eraldo S. e Silva	# Gilat, Amos Matlab com aplicações em engenharia ; 2ª ed. Porto Alegre:Bookman, 2006. 359p. ISBN 8536306920.
4	ELA29004	b	Amplificadores Operacionais e Filtros Ativos - Revisada e Ampliada	PERTENCE JUNIOR, Antonio	7ª	São Paulo: Tekné	2012	324	ISBN 9788564519022	1 (5ª) 4(4ª) 5 (6ª)	Nilton F. Oliveira da Silva	# PERTENCE JUNIOR, Antonio Amplificadores Operacionais e Filtros Ativos - Revisada e Ampliada ; 7ª ed. São Paulo:Tekné, 2012. 324p. ISBN 9788564519022.
4	ELA29004	b	Eletrônica Vol.2	MALVINO, ALBERT; BATES, DAVID J.	7ª	São Paulo: MCGRAW HILL - ARTMED	2008	688	ISBN 9788577260225	9 (4ª) 6 (2ª)	Nilton F. Oliveira da Silva	# MALVINO, ALBERT; BATES, DAVID J. Eletrônica Vol.2 ; 7ª ed. São Paulo:MCGRAW HILL - ARTMED, 2008. 688p. ISBN 9788577260225.
4	ELA29004	b	Microeletrônica	SEDRA, Adel S.; SMITH, K.C.	5ª	São Paulo: Pearson Prentice Hall	2009	848	ISBN 9788576050223	12 (4ª) 2 (5ª)	Nilton F. Oliveira da Silva	# SEDRA, Adel S.; SMITH, K.C. Microeletrônica ; 5ª ed. São Paulo:Pearson Prentice Hall, 2009. 848p. ISBN 9788576050223.
4	ELA29004	c	Amplificadores operacionais: fundamentos e aplicações	GRUITER, Arthur François de	-	São Paulo: McGraw-Hill	1988	251	ISBN 74501712	6	Nilton F. Oliveira da Silva	# GRUITER, Arthur François de Amplificadores operacionais: fundamentos e aplicações ; - ed. São Paulo:McGraw-Hill, 1988. 251p. ISBN 74501712.
4	ELA29004	c	Dispositivos eletrônicos e teoria de circuitos	BOYLESTAD, Robert; NASHELSKY, Louis	8ª	São Paulo: Pearson Prentice Hall	2004	672	ISBN 9788587918222	5	Nilton F. Oliveira da Silva	# BOYLESTAD, Robert; NASHELSKY, Louis Dispositivos eletrônicos e teoria de circuitos ; 8ª ed. São Paulo:Pearson Prentice Hall, 2004. 672p. ISBN 9788587918222.

4	ELA29004	c	Eletrônica Aplicada	TURNER, L. W.	1ª	Curitiba: Hemus	2004		ISBN 8528900126	4	Pedro Armando da Silva Jr.	# TURNER, L. W. Eletrônica Aplicada ; 1ª ed. Curitiba:Hemus, 2004. p. ISBN 8528900126.
4	ELA29004	c	Eletrônica Aplicada	CRUZ, Eduardo Cesar Alves e CHOUERI Jr., Salomão	2ª	São Paulo: Érica	2008	304	ISBN 9788536501505	2 (2ª)	Pedro Armando da Silva Jr.	# CRUZ, Eduardo Cesar Alves e CHOUERI Jr., Salomão Eletrônica Aplicada ; 2ª ed. São Paulo:Érica, 2008. 304p. ISBN 9788536501505.
4	ELA29004	c	Eletrônica: dispositivos e circuitos Vol.2	MILLMAN, Jacob; HALKIAS, Christos C	2ª	São Paulo: McGraw-Hill	1981	875	ISBN 74503049	2 (2ª)	Nilton F. Oliveira da Silva	# MILLMAN, Jacob; HALKIAS, Christos C Eletrônica: dispositivos e circuitos Vol.2 ; 2ª ed. São Paulo:McGraw-Hill, 1981. 875p. ISBN 74503049.
4	MEC29004	b	Estática - Mecânica Para Engenharia	HIBBELER, RUSSELL C.	12ª	[S.I]: PEARSON EDUCATION	2011		ISBN 9788576058151	0	Jesue Graciliano da Silva	# HIBBELER, RUSSELL C. Estática - Mecânica Para Engenharia ; 12ª ed. [S.I]:PEARSON EDUCATION, 2011. p. ISBN 9788576058151.
4	MEC29004	b	Mecânica dos Materiais	BEER, Ferdinand P.; JOHNSTON Jr.; E.R., DEWOLF, John T.	5ª	São Paulo: McGraw-Hill	2010		ISBN 9788563308238	2	Jesué Graciliano da Silva	# BEER, Ferdinand P.; JOHNSTON Jr.; E.R., DEWOLF, John T. Mecânica dos Materiais ; 5ª ed. São Paulo:McGraw-Hill, 2010. p. ISBN 9788563308238.
4	MEC29004	b	Resistência dos Materiais	HIBBELER, R.C.	7ª	Rio de Janeiro: LTC	2010	688	ISBN 9788576053736	2	Jesué Graciliano da Silva	# HIBBELER, R.C. Resistência dos Materiais ; 7ª ed. Rio de Janeiro:LTC, 2010. 688p. ISBN 9788576053736.
4	MEC29004	c	Concreto Armado - Eu te amo - Vol 1	BOTELHO, M. H. C., Marchetti, O.	7ª	São Paulo: Edgard Blücher	2013	526	ISBN 9788521207061	2	Jesué Graciliano da Silva	# BOTELHO, M. H. C., Marchetti, O. Concreto Armado - Eu te amo - Vol 1 ; 7ª ed. São Paulo:Edgard Blücher, 2013. 526p. ISBN 9788521207061.
4	MEC29004	c	Concreto Armado - Eu te amo - Vol 2	BOTELHO, M. H. C., Marchetti, O.	3ª	São Paulo: Edgard Blücher	2011	334	ISBN 9788521205821	2	Jesué Graciliano da Silva	# BOTELHO, M. H. C., Marchetti, O. Concreto Armado - Eu te amo - Vol 2 ; 3ª ed. São Paulo:Edgard Blücher, 2011. 334p. ISBN 9788521205821.
4	MEC29004	c	Introdução à Mecânica dos Sólidos	POPOV, Egor P.	1ª	São Paulo: Edgard Blücher	1978	552	ISBN 9788521200949	1	Jesué Graciliano da Silva	# POPOV, Egor P. Introdução à Mecânica dos Sólidos ; 1ª ed. São Paulo:Edgard Blücher, 1978. 552p. ISBN 9788521200949.

4	MEC29004	c	Introduction to Mechanics of Materials: Part I	Roland Jančo , Branislav Hučko	1ª	London: Bookboon		ISBN 9788740303643	on-line	Marcos Moecke	# Roland Jančo , Branislav Hučko Introduction to Mechanics of Materials: Part I ; 1ª ed. London:Bookboon, . p. ISBN 9788740303643. "Disponível em: [9]"	
4	MEC29004	c	Mechanics of Solids and Fracture	Ho Sung Kim	1ª	London: Bookboon	233	ISBN 9788740304381	on-line	Marcos Moecke	# Ho Sung Kim Mechanics of Solids and Fracture ; 1ª ed. London:Bookboon, . 233p. ISBN 9788740304381. "Disponível em: [9]"	
4	MIC29004	b	Aplicações práticas do microcontrolador 8051	SILVA JUNIOR, Vidal Pereira da	12ª	[S.]: Érica	2004	244	ISBN 8571949395	4(12ª), 2(13ª)	Roberto de Matos	# SILVA JUNIOR, Vidal Pereira da Aplicações práticas do microcontrolador 8051 ; 12ª ed. [S.]:Érica, 2004. 244p. ISBN 8571949395.
4	MIC29004	b	Fundamentos de Arquitetura de Computadores - Vol. 8	WEBER, Raul Fernando	4ª	Porto Alegre: Bookman	2012	424	ISBN 9788540701427	1(3ª)	Roberto de Matos	# WEBER, Raul Fernando Fundamentos de Arquitetura de Computadores - Vol. 8 ; 4ª ed. Porto Alegre:Bookman, 2012. 424p. ISBN 9788540701427.
4	MIC29004	b	Organização Estruturada de Computadores	TANENBAUM, Andrew S.	5ª	[S.]: PEARSON / PRENTICE HALL	2007		ISBN 9788576050674	9(4ª), 2(3ª)	Roberto de Matos	# TANENBAUM, Andrew S. Organização Estruturada de Computadores ; 5ª ed. [S.]:PEARSON / PRENTICE HALL, 2007. p. ISBN 9788576050674.
4	MIC29004	c	Computer Organization and Design Fundamentals	Tarnoff, David		[S.]:	2007	432		on-line	Eraldo S. e Silva	# Tarnoff, David Computer Organization and Design Fundamentals ; ed. [S.]:, 2007. 432p. ISBN . "Disponível em: [10]"
4	MIC29004	c	Microcontrolador 8051 com linguagem C : prático e didático	Nicolosi, Denys Emílio Campion		São Paulo: Érica	2011	220	ISBN 9788571947214	2	Eraldo S. e Silva	# Nicolosi, Denys Emílio Campion Microcontrolador 8051 com linguagem C : prático e didático ; ed. São Paulo:Érica, 2011. 220p. ISBN 9788571947214.
4	MIC29004	c	Microcontroladores 8051 - Teoria E Prática	GIMENEZ, Salvador Pinillos.	1ª	[S.]: Prentice Hall – Pearson	2005	253	ISBN 8587918281	3(1ª)	Roberto de Matos	# GIMENEZ, Salvador Pinillos. Microcontroladores 8051 - Teoria E Prática ; 1ª ed. [S.]:Prentice Hall – Pearson, 2005. 253p. ISBN 8587918281.
4	MIC29004	c	Organização e Projeto de Computadores	Patterson, David A.; Hennessy, John L.	4ª	[S.]: Campus Elsevier	2014	736	ISBN 9788535235852	2 (2ª)	Roberto de Matos	# Patterson, David A.; Hennessy, John L. Organização e Projeto de Computadores ; 4ª ed. [S.]:Campus Elsevier, 2014. 736p. ISBN 9788535235852.

4	MIC29004	c	Programming and Customizing the AVR Microcontroller	Gadre, Dhananjay	1ª	[S.]: McGraw-Hill/TAB Electronics	2000	336	ISBN 9780071346665	0	Roberto de Matos	# Gadre, Dhananjay Programming and Customizing the AVR Microcontroller ; 1ª ed. [S.]:McGraw-Hill/TAB Electronics, 2000. 336p. ISBN 9780071346665.
4	POO29004	b	Core Java: Fundamentos - Vol1	HORSTMANN, Cay S.; CORNELL, Gary P.	8ª	[S.]: Pearson	2010	424	ISBN 9788576053576	6	Emerson Ribeiro de Mello	# HORSTMANN, Cay S.; CORNELL, Gary P. Core Java: Fundamentos - Vol1 ; 8ª ed. [S.]:Pearson, 2010. 424p. ISBN 9788576053576.
4	POO29004	b	Princípios de análise e projeto de sistemas com UML	Bezerra, Eduardo	2ª	Rio de Janeiro: Campus	2007	369	ISBN 9788535216967	7 (1ª)	Emerson Ribeiro de Mello	# Bezerra, Eduardo Princípios de análise e projeto de sistemas com UML ; 2ª ed. Rio de Janeiro:Campus, 2007. 369p. ISBN 9788535216967.
4	POO29004	b	Uml 2 - Uma Abordagem Prática	Guedes, Gilleanes T. A.	2ª	[S.]: Novatec	2011	488	ISBN 9788575222812	0	Emerson Ribeiro de Mello	# Guedes, Gilleanes T. A. Uml 2 - Uma Abordagem Prática ; 2ª ed. [S.]:Novatec, 2011. 488p. ISBN 9788575222812.
4	POO29004	c	FJ-11 Java e Orientação a Objetos	CAELUM		[S.]: CAELUM	2013	288		on-line	Emerson Ribeiro de Mello	# CAELUM FJ-11 Java e Orientação a Objetos ; ed. [S.]:CAELUM, 2013. 288p. ISBN . "Disponível em: [11]"
4	POO29004	c	Java Como Programar	DEITEL, Harvey M.; DEITEL, Paul J.	8ª	São Paulo: Pearson	2010	1114	ISBN 9788576055631	9 (4ª) 1 (6ª) 2 (8ª)	Emerson Ribeiro de Mello	# DEITEL, Harvey M.; DEITEL, Paul J. Java Como Programar ; 8ª ed. São Paulo:Pearson, 2010. 1114p. ISBN 9788576055631.
4	POO29004	c	Programação orientada a objeto com C++	BUENO, André Duarte	1ª	São Paulo: Novatec	2005	592	ISBN 9788575220405	4	Emerson Ribeiro de Mello	# BUENO, André Duarte Programação orientada a objeto com C++ ; 1ª ed. São Paulo:Novatec, 2005. 592p. ISBN 9788575220405.
4	POO29004	c	Utilizando UML e padrões: uma introdução à análise e ao projeto orientados a objetos e ao desenvolvimento iterativo	LARMAN, Craig; BRAGA, Rosana Vaccare	3a	Porto Alegre: Bookman	2007	696	ISBN 9788560031528	1 (1a) + 6 (3a)	Aríones Stevert Hoeller Junior	# LARMAN, Craig; BRAGA, Rosana Vaccare Utilizando UML e padrões: uma introdução à análise e ao projeto orientados a objetos e ao desenvolvimento iterativo ; 3a ed. Porto Alegre:Bookman, 2007. 696p. ISBN 9788560031528.
4	RED29004	b	Comunicação de dados e redes de computadores	Forouzan, Behrouz A.	5ª	São Paulo: McGraw-Hill	2008	1134	ISBN 9788586804885	26	Tiago Semprebom	# Forouzan, Behrouz A. Comunicação de dados e redes de computadores ; 5ª ed. São Paulo:McGraw-Hill, 2008. 1134p. ISBN 9788586804885.

4	RED29004	b	Redes de Computadores	Tanenbaum, Andrew S.	4ª	Rio de Janeiro: Rio de Janeiro	2003	945	ISBN 8535211853	5 (4ª) 1 (3ª)	Tiago Semprebom	# Tanenbaum, Andrew S. Redes de Computadores; 4ª ed. Rio de Janeiro:Rio de Janeiro, 2003. 945p. ISBN 8535211853.
4	RED29004	b	Redes de Computadores e a Internet: Uma abordagem top-down	KUROSE, James F.; ROSS, Keith W.	5ª	São Paulo: Pearson	2010	614	ISBN 9788588639973	32 (5ª), 17 (3ª)	Tiago Semprebom	# KUROSE, James F.; ROSS, Keith W. Redes de Computadores e a Internet: Uma abordagem top-down; 5ª ed. São Paulo:Pearson, 2010. 614p. ISBN 9788588639973.
4	RED29004	c	Administração de redes com Linux : fundamentos e práticas	Valle, Odilson Tadeu		Florianópolis: IF-SC	2010	302	ISBN 9788564426	20	Eraldo S. e Silva	# Valle, Odilson Tadeu Administração de redes com Linux : fundamentos e práticas; ed. Florianópolis:IF-SC, 2010. 302p. ISBN 9788564426.
4	RED29004	c	Data and Computer Communications	STALLINGS, William	9ª	Boston: Prentice hall	2010	853	ISBN 9780131392052	1	Tiago Semprebom	# STALLINGS, William Data and Computer Communications; 9ª ed. Boston:Prentice hall, 2010. 853p. ISBN 9780131392052.
4	RED29004	c	Interligação em rede com TCP/IP : princípios, protocolos e arquitetura	Comer, Douglas E.	5ª	Rio de Janeiro: Elsevier	2006	468	ISBN 9788535220179	7	Tiago Semprebom	# Comer, Douglas E. Interligação em rede com TCP/IP : princípios, protocolos e arquitetura; 5ª ed. Rio de Janeiro:Elsevier, 2006. 468p. ISBN 9788535220179.
4	RED29004	c	Redes de computadores : dados, voz e imagem	Sousa, Lindeberg Barros de	8ª	São Paulo: Érica	2005	484	ISBN 857194590X	7	Eraldo S. e Silva	# Sousa, Lindeberg Barros de Redes de computadores : dados, voz e imagem ; 8ª ed. São Paulo:Érica, 2005. 484p. ISBN 857194590X .
4	RED29004	c	Redes de computadores : uma abordagem de sistemas	Peterson, Larry L. Davie, Bruce S.	5ª	Rio de Janeiro: Elsevier	2013	576	ISBN 9788535248975	6 (3ª)	Tiago Semprebom	# Peterson, Larry L. Davie, Bruce S. Redes de computadores : uma abordagem de sistemas; 5ª ed. Rio de Janeiro:Elsevier, 2013. 576p. ISBN 9788535248975.
5	EST29005	b	Estatística	SPIEGEL, Murray R	3ª	São Paulo: Pearson	1994		ISBN 9788534601207	6	Jesué Graciliano da Silva	# SPIEGEL, Murray R Estatística; 3ª ed. São Paulo:Pearson, 1994. p. ISBN 9788534601207.
5	EST29005	b	Estatística Fácil	CRESPO, Antonio A.	19ª	São Paulo: Saraiva	2009	224	ISBN 9788502081062	3	Jesué Graciliano da Silva	# CRESPO, Antonio A. Estatística Fácil; 19ª ed. São Paulo:Saraiva, 2009. 224p. ISBN 9788502081062.

5	EST29005	b	Introdução ilustrada a estatística	COSTA, Sergio Francisco	4ª	São Paulo: Harbra	2005	399	ISBN 85-294-0288-x	5	Marcos Moecke	# COSTA, Sergio Francisco Introdução ilustrada a estatística ; 4ª ed. São Paulo:Harbra, 2005. 399p. ISBN 85-294-0288-x.
5	EST29005	c	Estatística Aplicada (Série Essencial).	DOWNING, Douglas; CLARK, Jeffrey	3ª	São Paulo: Saraiva	2010	351	ISBN 9788502104167	2	Jesué Graciliano da Silva	# DOWNING, Douglas; CLARK, Jeffrey Estatística Aplicada (Série Essencial) .; 3ª ed. São Paulo:Saraiva, 2010. 351p. ISBN 9788502104167.
5	EST29005	c	Estatística básica	MORETTIN, Pedro Alberto; BUSSAB, Wilton de Oliveira	8ª	São Paulo: Saraiva	2013	568	ISBN 9788502207998	2	Jesué Graciliano da Silva	# MORETTIN, Pedro Alberto; BUSSAB, Wilton de Oliveira Estatística básica ; 8ª ed. São Paulo:Saraiva, 2013. 568p. ISBN 9788502207998.
5	EST29005	c	Estatística básica	MORETTIN, Pedro Alberto; BUSSAB, Wilton de Oliveira	8ª	São Paulo: Saraiva	2013	548	ISBN 9788502207998	2	Marcos Moecke	# MORETTIN, Pedro Alberto; BUSSAB, Wilton de Oliveira Estatística básica ; 8ª ed. São Paulo:Saraiva, 2013. 548p. ISBN 9788502207998.
5	EST29005	c	Introduction to Probability	Charles M. Grinstead and J. Laurie Snell		[S.l]: American Mathematical Society (AMS)		520		on-line	Marcos Moecke	# Charles M. Grinstead and J. Laurie Snell Introduction to Probability ; ed. [S.l]:American Mathematical Society (AMS), . 520p. ISBN . "Disponível em: [12]"
5	EST29005	c	Probabilidade e Estatística	Murray R. Spiegel, John J. Schiller, R. Alu Srinivasan	3ª	São Paulo: Bookman	2012	440	ISBN 9788565837187	2	Marcos Moecke	# Murray R. Spiegel, John J. Schiller, R. Alu Srinivasan Probabilidade e Estatística ; 3ª ed. São Paulo:Bookman, 2012. 440p. ISBN 9788565837187.
5	FSC29005	b	Física para Cientistas e Engenheiros: Eletricidade e Magnetismo, Ótica - Vol.2	TIPLER, Paul A.; MOSCA, Gene	6ª	Rio de Janeiro: LTC	2009	530	ISBN 9788521617112	6	Marcelo Girardi Schappo	# TIPLER, Paul A.; MOSCA, Gene Física para Cientistas e Engenheiros: Eletricidade e Magnetismo, Ótica - Vol.2 ; 6ª ed. Rio de Janeiro:LTC, 2009. 530p. ISBN 9788521617112.
5	FSC29005	b	Fundamentos de Física: Vol.3 - Eletromagnetismo	HALLIDAY, David; RESNICK, Robert; WALKER, Jearl	9ª	Rio de Janeiro: LTC	2012	416	ISBN 9788521619055	2 (8ª) 3 (3ª) 4 (9ª)	Marcelo Girardi Schappo	# HALLIDAY, David; RESNICK, Robert; WALKER, Jearl Fundamentos de Física: Vol.3 - Eletromagnetismo ; 9ª ed. Rio de Janeiro:LTC, 2012. 416p. ISBN 9788521619055.

5	FSC29005	b	Fundamentos de Física: Vol.4 - Óptica e física moderna	HALLIDAY, David; RESNICK, Robert; WALKER, Jear	9ª	Rio de Janeiro: LTC	2012	420	ISBN 85-216-1034-3	4 (4ª)	Marcelo Girardi Schappo	# HALLIDAY, David; RESNICK, Robert; WALKER, Jear Fundamentos de Física: Vol.4 - Óptica e física moderna; 9ª ed. Rio de Janeiro:LTC, 2012. 420p. ISBN 85-216-1034-3 .
5	FSC29005	c	Eletromagnetismo para engenharia: estática e quase-estática	BASTOS, João Pedro Assumpção.		Florianópolis: EDUFSC	2004	396	ISBN 8532803067	2	Eraldo S. e Silva	# BASTOS, João Pedro Assumpção. Eletromagnetismo para engenharia: estática e quase-estática; ed. Florianópolis:EDUFSC, 2004. 396p. ISBN 8532803067.
5	FSC29005	c	Curso de Física Básica: Vol. 3 - Eletromagnetismo	NUSSENZVEIG, H. M	1ª	São Paulo: Blucher	1997	323	ISBN 8521201346	3	Marcelo Girardi Schappo	# NUSSENZVEIG, H. M Curso de Física Básica: Vol. 3 - Eletromagnetismo; 1ª ed. São Paulo:Blucher, 1997. 323p. ISBN 8521201346.
5	FSC29005	c	Eletromagnetismo	HAYT JR., William H.; BUCK, John A.	6ª	Rio de Janeiro: LTC	2003	340	ISBN 85-216-1365-2	11	Eraldo S. e Silva	# HAYT JR., William H.; BUCK, John A. Eletromagnetismo; 6ª ed. Rio de Janeiro:LTC, 2003. 340p. ISBN 85-216-1365-2.
5	FSC29005	c	Física: Sears e Zemansky Vol.3 - Eletromagnetismo	YOUNG, Hugh D.; FREEDMAN, Roger A	12ª	São Paulo: Pearson Addison Wesley	2008	448	ISBN 9788588639348	0	Marcelo Girardi Schappo	# YOUNG, Hugh D.; FREEDMAN, Roger A Física: Sears e Zemansky Vol.3 - Eletromagnetismo; 12ª ed. São Paulo:Pearson Addison Wesley, 2008. 448p. ISBN 9788588639348.
5	FSC29005	c	Princípios de Física: Eletromagnetismo - Vol3	SERWAY, Raymond A.; JEWETT, Jr. John W.	8ª	São Paulo: Thomson Learning	2012	941	ISBN 8522111103	1	Marcelo Girardi Schappo	# SERWAY, Raymond A.; JEWETT, Jr. John W. Princípios de Física: Eletromagnetismo - Vol3; 8ª ed. São Paulo:Thomson Learning, 2012. 941p. ISBN 8522111103.
5	MPQ29005	b	Guia de orientação para iniciação científica	SCORSOLINI-COMIM, Fabio	1ª	São Paulo: Atlas	2013	166	ISBN 9788522485437	6	Vidomar Silva Filho	# SCORSOLINI-COMIM, Fabio Guia de orientação para iniciação científica; 1ª ed. São Paulo:Atlas, 2013. 166p. ISBN 9788522485437.
5	MPQ29005	b	Metodologia Científica: ciência e conhecimento científico; métodos científicos; teoria, hipóteses e variáveis; metodologia jurídica	MARCONI, Marina de Andrade; LAKATOS, Eva Maria	6ª	São Paulo: Atlas	2011	314	ISBN 9788522466252	4 (4ª) 6(6ª)	Vidomar Silva Filho	# MARCONI, Marina de Andrade; LAKATOS, Eva Maria Metodologia Científica: ciência e conhecimento científico; métodos científicos; teoria, hipóteses e variáveis; metodologia jurídica; 6ª ed. São Paulo:Atlas, 2011. 314p. ISBN 9788522466252.

5	MPQ29005	b	Técnicas de pesquisa: planejamento e execução de pesquisas; amostragens e técnicas de pesquisa; elaboração, análise e interpretação de dados	MARCONI, Marina de Andrade; LAKATOS, Eva Maria.	7ª	São Paulo: Atlas	2012	277	ISBN 9788522451524	2(7ª) 1(6ª) 4(5ª)	Vidomar Silva Filho	# MARCONI, Marina de Andrade; LAKATOS, Eva Maria. Técnicas de pesquisa: planejamento e execução de pesquisas; amostragens e técnicas de pesquisa; elaboração, análise e interpretação de dados; 7ª ed. São Paulo:Atlas, 2012. 277p. ISBN 9788522451524.
5	MPQ29005	c	Comunicação científica: normas técnicas para redação científica	TOMASI, Carolina; MEDEIROS, João Bosco	1ª	São Paulo: Atlas	2008	256	ISBN 9788522451203	2	Vidomar Silva Filho	# TOMASI, Carolina; MEDEIROS, João Bosco Comunicação científica: normas técnicas para redação científica; 1ª ed. São Paulo:Atlas, 2008. 256p. ISBN 9788522451203.
5	MPQ29005	c	Conversas sobre iniciação à pesquisa científica	GONSALVES, Elisa Pereira	5ª	Campinas: Alínea	2012	104	ISBN 9788575165492	1 (5ª), 1 (4ª)	Vidomar Silva Filho	# GONSALVES, Elisa Pereira Conversas sobre iniciação à pesquisa científica; 5ª ed. Campinas:Alínea, 2012. 104p. ISBN 9788575165492.
5	MPQ29005	c	Metodologia científica contemporânea para universitários e pesquisadores	BOENTE, Alfredo; BRAGA, Gláucia		Rio de Janeiro: Brasport	2004	175	ISBN 8574521574	3	Marcos Moecke	# BOENTE, Alfredo; BRAGA, Gláucia Metodologia científica contemporânea para universitários e pesquisadores; ed. Rio de Janeiro:Brasport, 2004. 175p. ISBN 8574521574.
5	MPQ29005	c	Metodologia do trabalho científico	SEVERINO, Antônio Joaquim	23ª	São Paulo: Cortez	2007	304	ISBN 9788524913112	9	Vidomar Silva Filho	# SEVERINO, Antônio Joaquim Metodologia do trabalho científico; 23ª ed. São Paulo:Cortez, 2007. 304p. ISBN 9788524913112.
5	MPQ29005	c	Redação científica: a prática de fichamentos, resumos, resenhas	MEDEIROS, João Bosco	11ª	São Paulo: Atlas	2009	324	ISBN 9788522453399	5	Vidomar Silva Filho	# MEDEIROS, João Bosco Redação científica: a prática de fichamentos, resumos, resenhas; 11ª ed. São Paulo:Atlas, 2009. 324p. ISBN 9788522453399.
5	RED29005	b	Comunicação de dados e redes de computadores	Forouzan, Behrouz A.	5ª	São Paulo: McGraw-Hill	2008	1134	ISBN 9788586804885	26	Jorge H. B. Casagande	# Forouzan, Behrouz A. Comunicação de dados e redes de computadores; 5ª ed. São Paulo:McGraw-Hill, 2008. 1134p. ISBN 9788586804885.
5	RED29005	b	Redes de Computadores	Tanenbaum, Andrew S.	4ª	Rio de Janeiro: Rio de Janeiro	2003	945	ISBN 8535211853	5 (4ª) 1 (3ª)	Jorge H. B. Casagande	# Tanenbaum, Andrew S. Redes de Computadores; 4ª ed. Rio de Janeiro:Rio de Janeiro, 2003. 945p. ISBN 8535211853.

5	RED29005	b	Redes de Computadores e a Internet: Uma abordagem top-down	KUROSE, James F.; ROSS, Keith W.	5ª	São Paulo: Pearson	2010		ISBN 9788588639973	32 (5ª), 17 (3ª)	Jorge H. B. Casagande	# KUROSE, James F.; ROSS, Keith W. Redes de Computadores e a Internet: Uma abordagem top-down ; 5ª ed. São Paulo:Pearson, 2010. p. ISBN 9788588639973.
5	RED29005	c	Redes de computadores : dados, voz e imagem	Sousa, Lindeberg Barros de	8ª	São Paulo: Érica	2005	484	ISBN 857194590X	7	Eraldo S. e Silva	# Sousa, Lindeberg Barros de Redes de computadores : dados, voz e imagem ; 8ª ed. São Paulo:Érica, 2005. 484p. ISBN 857194590X .
5	RED29005	c	Redes de Computadores e Internet	Comer, Douglas E.	4ª	Rio de Janeiro: Bookman	2007	720	ISBN 9788560031368	2 (2ª)	Jorge H. B. Casagande	# Comer, Douglas E. Redes de Computadores e Internet ; 4ª ed. Rio de Janeiro:Bookman, 2007. 720p. ISBN 9788560031368.
5	RED29005	c	Redes de Computadores: Uma abordagem de sistemas.	PETERSON, Larry L.; DAVIE, Bruce S.	3ª	Rio de Janeiro: Campus	2004	588	ISBN 9788535213805	2	Jorge H. B. Casagande	# PETERSON, Larry L.; DAVIE, Bruce S. Redes de Computadores: Uma abordagem de sistemas ; 3ª ed. Rio de Janeiro:Campus, 2004. 588p. ISBN 9788535213805.
5	RED29005	c	Redes de Comunicação e Computadores - Abordagem Quantitativa	DANTAS, Mário	1ª	[S.I.]: VISUAL BOOKS	2009	442	ISBN 9788575022559	0	Jorge H. B. Casagande	# DANTAS, Mário Redes de Comunicação e Computadores - Abordagem Quantitativa ; 1ª ed. [S.I.]:VISUAL BOOKS, 2009. 442p. ISBN 9788575022559.
5	RED29005	c	Redes e Sistemas de Comunicação de dados: Teorias e aplicações corporativas	STALLINGS, William	1ª	Rio de Janeiro: Campus	2005	472	ISBN 9788535217315	9	Jorge H. B. Casagande	# STALLINGS, William Redes e Sistemas de Comunicação de dados: Teorias e aplicações corporativas ; 1ª ed. Rio de Janeiro:Campus, 2005. 472p. ISBN 9788535217315.
5	SIS29005	b	Sinais e Sistemas	HAYKIN, Simon; VAN VEEN, Barry	2ª	Porto Alegre: Bookman	2001	668	ISBN 8573077417	6	Elen Macedo Lobato Merlin	# HAYKIN, Simon; VAN VEEN, Barry Sinais e Sistemas ; 2ª ed. Porto Alegre:Bookman, 2001. 668p. ISBN 8573077417.
5	SIS29005	b	Sinais e Sistemas	OPPENHEIM, Alan V.; WILLISKY, Alan S.	2ª	São Paulo: Pearson Prentice Hall	2010	592	ISBN 9788576055044	6	Elen Macedo Lobato Merlin	# OPPENHEIM, Alan V.; WILLISKY, Alan S. Sinais e Sistemas ; 2ª ed. São Paulo:Pearson Prentice Hall, 2010. 592p. ISBN 9788576055044.
5	SIS29005	b	Sinais e Sistemas Lineares	LATHI, Bhagwandas P.	2ª	Porto Alegre: Artmed-Bookman	2007	856	ISBN 9788560031139	19	Elen Macedo Lobato Merlin	# LATHI, Bhagwandas P. Sinais e Sistemas Lineares ; 2ª ed. Porto Alegre:Artmed-Bookman, 2007. 856p. ISBN 9788560031139.

5	SIS29005	c	Linear systems and signals	LATHI, B. P.	2a	New York: Oxford University	2005	975	ISBN 195158334	2	Marcos Moecke	# LATHI, B. P. Linear systems and signals ; 2a ed. New York:Oxford University, 2005. 975p. ISBN 195158334.
5	SIS29005	c	PROCESSAMENTO DIGITAL DE SINAIS - UTILIZANDO O MATLAB E WAVELETS	MICHAEL WEEKS	2ª	[S.I]: GEN	2012	434	ISBN 9788521621416	3	Elen Macedo Lobato Merlin	# MICHAEL WEEKS PROCESSAMENTO DIGITAL DE SINAIS - UTILIZANDO O MATLAB E WAVELETS ; 2ª ed. [S.I]:GEN, 2012. 434p. ISBN 9788521621416.
5	SIS29005	c	Signal & Systems	OPPENHEIM, Alan V.	2ª	New Jersey: Prentice Hall	1997	957	ISBN 0-13-814757-4	4	Marcos Moecke	# OPPENHEIM, Alan V. Signal & Systems ; 2ª ed. New Jersey:Prentice Hall, 1997. 957p. ISBN 0-13-814757-4.
5	SIS29005	c	Signal Processing for Communications	Paolo Prandoni and Martin Vetterli		Lausanne: EFPL Press	2013	388	ISBN 9782940222209	on-line	Marcos Moecke	# Paolo Prandoni and Martin Vetterli Signal Processing for Communications ; ed. Lausanne:EFPL Press, 2013. 388p. ISBN 9782940222209. "Disponível em: [13]"
5	SIS29005	c	Signals and Systems Using MATLAB	CHAPARRO, Luis	1ª	[S.I]: Academic Press	2010	768	ISBN 9780123747167	0	Elen Macedo Lobato Merlin	# CHAPARRO, Luis Signals and Systems Using MATLAB ; 1ª ed. [S.I]:Academic Press, 2010. 768p. ISBN 9780123747167.
5	SOP29005	b	Fundamentos de sistemas operacionais	Abraham Silberschatz, Peter Baer Galvin, Greg Gagne	8ª	Rio de Janeiro: LTC	2010	536	ISBN 9788521617471	10 (8ª) + 1 (5a-en)	Arliones Stevert Hoeller Junior	# Abraham Silberschatz, Peter Baer Galvin, Greg Gagne Fundamentos de sistemas operacionais ; 8ª ed. Rio de Janeiro:LTC, 2010. 536p. ISBN 9788521617471.
5	SOP29005	b	Sistemas Operacionais	Rômulo S. Oliveira; Alexandre S. Carissimi; Simão S. Toscani	4ª	Porto Alegre: Bookman	2010	375	ISBN 9788577805211	5 (3ª) 2 (2ª)	Arliones Stevert Hoeller Junior	# Rômulo S. Oliveira; Alexandre S. Carissimi; Simão S. Toscani Sistemas Operacionais ; 4ª ed. Porto Alegre:Bookman, 2010. 375p. ISBN 9788577805211.
5	SOP29005	b	Sistemas operacionais modernos	TANENBAUM, Andrew S.	3ª	São Paulo: Pearson Education do Brasil	2010	672	ISBN 9788576052371	8 (2ª)	Arliones Stevert Hoeller Junior	# TANENBAUM, Andrew S. Sistemas operacionais modernos ; 3ª ed. São Paulo:Pearson Education do Brasil, 2010. 672p. ISBN 9788576052371.
5	SOP29005	c	C Programming in Linux	HASKINS, David	2ª	London: Bookboon	2013	80	ISBN 978-87-403-0543-2	on-line	Arliones Stevert Hoeller Junior	# HASKINS, David C Programming in Linux ; 2ª ed. London:Bookboon, 2013. 80p. ISBN 978-87-403-0543-2. "Disponível em: [14]"

5	SOP29005	c	Linux Kernel in a Nutshell: A Desktop Quick Reference	KROAH-HARTMAN, Greg	1a	Sebastopol: O'Reilly Media	2006	202	ISBN 978-0-596-10079-7	on-line	Arliones Stevert Hoeller Junior	# KROAH-HARTMAN, Greg Linux Kernel in a Nutshell: A Desktop Quick Reference ; 1a ed. Sebastopol:O'Reilly Media, 2006. 202p. ISBN 978-0-596-10079-7. "Disponível em: http://www.kroah.com/lkn/ "
5	SOP29005	c	Operating systems: internals and design principles	STALLINGS, William	8ª	Upper Saddle River: Prentice Hall	2014	840	ISBN 9780133805918	9	Arliones Stevert Hoeller Junior	# STALLINGS, William Operating systems: internals and design principles ; 8ª ed. Upper Saddle River:Prentice Hall, 2014. 840p. ISBN 9780133805918.
5	SOP29005	c	Princípios de sistemas operacionais: projetos e aplicações	Brian L. Stuart	1ª	São Paulo: Cengage Learning	2011	680	ISBN 9788522107339	10 (1ª)	Arliones Stevert Hoeller Junior	# Brian L. Stuart Princípios de sistemas operacionais: projetos e aplicações ; 1ª ed. São Paulo:Cengage Learning, 2011. 680p. ISBN 9788522107339.
5	SOP29005	c	Sistemas operacionais: projeto e implementação	TANENBAUM, Andrew S.; WOODHULL, Albert S.	2a	Porto Alegre: Bookman	2000	759	ISBN 8573075309	2	Arliones Stevert Hoeller Junior	# TANENBAUM, Andrew S.; WOODHULL, Albert S. Sistemas operacionais: projeto e implementação ; 2a ed. Porto Alegre:Bookman, 2000. 759p. ISBN 8573075309.
6	ANT29006	b	Engenharia de Antenas	RIOS, Luiz Gonzaga; PERRI, Eduardo Barbosa	2ª	[S.l.]: Edgar Blucher Ltda	2000		ISBN 9788521203032	9 (2ª)	Andre Luiz Alves	# RIOS, Luiz Gonzaga; PERRI, Eduardo Barbosa Engenharia de Antenas ; 2ª ed. [S.l.]:Edgar Blucher Ltda, 2000. p. ISBN 9788521203032.
6	ANT29006	b	Projetos de Sistemas Rádio	MYOSHI, Edison Mitsugo; Sanches, CARLOS ALBERTO	4ª	São Paulo: Érica	2002	534	ISBN 9788571948686	14 (2ª)	Andre Luiz Alves	# MYOSHI, Edison Mitsugo; Sanches, CARLOS ALBERTO Projetos de Sistemas Rádio ; 4ª ed. São Paulo:Érica, 2002. 534p. ISBN 9788571948686.
6	ANT29006	b	Propagação das Ondas Eletromagnéticas: Princípios e Aplicações	RIBEIRO, José Antônio Justino	2ª	São Paulo: Érica	2008		ISBN 9788571949935	14 (1ª), 4(2ª)	Andre Luiz Alves	# RIBEIRO, José Antônio Justino Propagação das Ondas Eletromagnéticas: Princípios e Aplicações ; 2ª ed. São Paulo:Érica, 2008. p. ISBN 9788571949935.
6	ANT29006	c	Antenas	KRAUS, John D.		Rio de Janeiro: Guanabara Koogan	1983	516	ISBN 8527706180	11	Eraldo S. e Silva	# KRAUS, John D. Antenas ; ed. Rio de Janeiro:Guanabara Koogan, 1983. 516p. ISBN 8527706180.

6	ANT29006	c	Antenna Engineering Handbook	John Volakis	4ª	[S.]: McGraw-Hill	2007	1872	ISBN 9780071475747	0	Rubem Toledo Bergamo	# John Volakis Antenna Engineering Handbook ; 4ª ed. [S.]:McGraw-Hill, 2007. 1872p. ISBN 9780071475747.
6	ANT29006	c	Engenharia de Microondas: Fundamentos e Aplicações	RIBEIRO, José Antônio Justino	1ª	São Paulo: Érica	2008		ISBN 9788536502090	4	Andre Luiz Alves	# RIBEIRO, José Antônio Justino Engenharia de Microondas: Fundamentos e Aplicações ; 1ª ed. São Paulo:Érica, 2008. p. ISBN 9788536502090.
6	ANT29006	c	Foundations of Mobile Radio Engineering	M.D. Yacoub	1ª	[S.]: CRC Press	1993	496	ISBN 9780849386770	0	Rubem Toledo Bergamo	# M.D. Yacoub Foundations of Mobile Radio Engineering ; 1ª ed. [S.]:CRC Press, 1993. 496p. ISBN 9780849386770.
6	ANT29006	c	Rádio propagação	SMIT, Jaroslav	4ª	São Paulo: Érica	1986	148		2	Eraldo S. e Silva	# SMIT, Jaroslav Rádio propagação ; 4ª ed. São Paulo:Érica, 1986. 148p. ISBN .
6	DLP29006	b	Eletrônica Digital	James W. Bignell e Robert Donovan	5ª	São Paulo: Cengage Learning	2010	672	ISBN 9788522107452	0	Roberto de Matos	# James W. Bignell e Robert Donovan Eletrônica Digital ; 5ª ed. São Paulo:Cengage Learning, 2010. 672p. ISBN 9788522107452.
6	DLP29006	b	Eletrônica Digital Moderna e VHDL: Princípios Digitais, Eletrônica Digital, Projeto Digital, Microeletrônica e VHDL	PEDRONI, Volnei A	1ª	Rio de Janeiro: Elsevier	2010	619	ISBN 9788535234657	16(1ª)	Roberto de Matos	# PEDRONI, Volnei A Eletrônica Digital Moderna e VHDL: Princípios Digitais, Eletrônica Digital, Projeto Digital, Microeletrônica e VHDL ; 1ª ed. Rio de Janeiro:Elsevier, 2010. 619p. ISBN 9788535234657.
6	DLP29006	b	Sistemas digitais: Princípios e Aplicações	TOCCI, Ronald J.; WIDMER, Neal S.; MOSS, Gregory L.	11ª	[S.]: Pearson	2011	840	ISBN 9788576059226	8 (8ª) e 1 (10ª)	Roberto de Matos	# TOCCI, Ronald J.; WIDMER, Neal S.; MOSS, Gregory L. Sistemas digitais: Princípios e Aplicações ; 11ª ed. [S.]:Pearson, 2011. 840p. ISBN 9788576059226.
6	DLP29006	c	Digital electronics and design with VHDL	PEDRONI, Volnei A	1ª	Burlington: Elsevier	2008	693	ISBN 9780123742704	2	Roberto de Matos	# PEDRONI, Volnei A Digital electronics and design with VHDL ; 1ª ed. Burlington:Elsevier, 2008. 693p. ISBN 9780123742704.
6	DLP29006	c	Elementos de eletrônica digital	IDOETA, Ivan Valeije; CAPUANO, Francisco Gabriel	35ª	São Paulo: Érica	2003	524	ISBN 8571940193	12	Marcos Moecke	# IDOETA, Ivan Valeije; CAPUANO, Francisco Gabriel Elementos de eletrônica digital ; 35ª ed. São Paulo:Érica, 2003. 524p. ISBN 8571940193.

6	DLP29006	c	Projetos de circuitos digitais com FPGA	COSTA, César da.	35ª	São Paulo: Érica	2009	206	ISBN 9788536502397	1	Marcos Moecke	# COSTA, César da. Projetos de circuitos digitais com FPGA ; 35ª ed. São Paulo:Érica, 2009. 206p. ISBN 9788536502397.
6	DLP29006	c	The Designer's Guide to VHDL - Vol3	ASHENDEN, Peter J.	3ª	[S.]: Morgan Kaufmann	2008		ISBN 9780120887859	0	Roberto de Matos	# ASHENDEN, Peter J. The Designer's Guide to VHDL - Vol3 ; 3ª ed. [S.]:Morgan Kaufmann, 2008. p. ISBN 9780120887859.
6	DLP29006	c	VHDL : Programming By Example	Perry, Douglas	4ª	[S.]: McGraw-Hill Professional	2002	476	ISBN 9780071400701	0	Roberto de Matos	# Perry, Douglas VHDL : Programming By Example ; 4ª ed. [S.]:McGraw-Hill Professional, 2002. 476p. ISBN 9780071400701.
6	FEN29006	b	Fenômenos de Transporte Para Engenharia	BRAGA FILHO, Washington	2ª	Rio de Janeiro: LTC	2012	358	ISBN 9788521620280	6	Joaquim Manoel Gonçalves	# BRAGA FILHO, Washington Fenômenos de Transporte Para Engenharia ; 2ª ed. Rio de Janeiro:LTC, 2012. 358p. ISBN 9788521620280.
6	FEN29006	b	Fundamentos da mecânica dos fluidos	Munson, Bruce R.	4ª	[S.]: EDGARD BLUCHER	2004	584	ISBN 9788521203438	7	Coordenação	# Munson, Bruce R. Fundamentos da mecânica dos fluidos ; 4ª ed. [S.]:EDGARD BLUCHER, 2004. 584p. ISBN 9788521203438.
6	FEN29006	b	Fundamentos de fenômenos de transporte: um texto para cursos básicos	LIVI, Celso Pohlmann.	2ª	Rio de Janeiro: LTC	2012	268	ISBN 9788521620570	6	Coordenação	# LIVI, Celso Pohlmann. Fundamentos de fenômenos de transporte: um texto para cursos básicos ; 2ª ed. Rio de Janeiro:LTC, 2012. 268p. ISBN 9788521620570.
6	FEN29006	c	Fenômenos de transporte	BIRD, R. Byron; STEWART, Warren E.; LIGHTFOOT, Edwin N	2ª	Rio de Janeiro: LTC	2004	838	ISBN 9788521613930	2	Coordenação	# BIRD, R. Byron; STEWART, Warren E.; LIGHTFOOT, Edwin N Fenômenos de transporte ; 2ª ed. Rio de Janeiro:LTC, 2004. 838p. ISBN 9788521613930.
6	FEN29006	c	Fenômenos de transporte para engenharia	ROMA, Woodrow Nelson Lopes	2ª	São Carlos, SP: RIMA	2006	288	ISBN 9788586552595	2	Coordenação	# ROMA, Woodrow Nelson Lopes Fenômenos de transporte para engenharia ; 2ª ed. São Carlos, SP:RIMA, 2006. 288p. ISBN 9788586552595.
6	FEN29006	c	Fundamentos da termodinâmica clássica	VAN WYLEN, Gordon John; SONNTAG, Richard Edwin; BORGNAKKE, C	4ª	São Paulo: Edgard Blücher	1995	589	ISBN 8521201354	5	Marcos Moecke	# VAN WYLEN, Gordon John; SONNTAG, Richard Edwin; BORGNAKKE, C Fundamentos da termodinâmica clássica ; 4ª ed. São Paulo:Edgard Blücher, 1995. 589p. ISBN 8521201354.

6	FEN29006	c	Introdução à mecânica dos fluidos	FOX, Robert W.; MACDONALD, Alan T	5ª	Rio de Janeiro: LTC	2001	504	ISBN 8521612613	7(5ª) 5(3ª)	Marcos Moecke	# FOX, Robert W.; MACDONALD, Alan T Introdução à mecânica dos fluidos ; 5ª ed. Rio de Janeiro:LTC, 2001. 504p. ISBN 8521612613.
6	FEN29006	c	Transferência de calor e mecânica dos fluidos computacional	MALISKA, Clóvis R	2ª	Rio de Janeiro: LTC	2004	453	ISBN 8521613962	2	Marcos Moecke	# MALISKA, Clóvis R Transferência de calor e mecânica dos fluidos computacional ; 2ª ed. Rio de Janeiro:LTC, 2004. 453p. ISBN 8521613962.
6	PJI29006	b	Java Como Programar	DEITEL, Harvey M.; DEITEL, Paul J.	8ª	São Paulo: Pearson	2010	1114	ISBN 9788576055631	9 (4ª) 1 (6ª) 2 (8ª)	Arliones Stevart Hoeller Junior	# DEITEL, Harvey M.; DEITEL, Paul J. Java Como Programar ; 8ª ed. São Paulo:Pearson, 2010. 1114p. ISBN 9788576055631.
6	PJI29006	b	Utilizando UML e padrões : uma introdução à análise e ao projeto orientados a objetos e ao desenvolvimento iterativo	LARMAN, Craig; BRAGA, Rosana Vaccare	3ª	Porto Alegre: Bookman	2007	696	ISBN 9788560031528	1 (1a) + 6 (3a)	Arliones Stevart Hoeller Junior	# LARMAN, Craig; BRAGA, Rosana Vaccare Utilizando UML e padrões : uma introdução à análise e ao projeto orientados a objetos e ao desenvolvimento iterativo ; 3ª ed. Porto Alegre:Bookman, 2007. 696p. ISBN 9788560031528.
6	PJI29006	c	Fundamentos de sistemas operacionais	Abraham Silberschatz, Peter Baer Galvin, Greg Gagne	8ª	Rio de Janeiro: LTC	2010	536	ISBN 9788521617471	10 (8ª) + 1 (5a-en)	Arliones Stevart Hoeller Junior	# Abraham Silberschatz, Peter Baer Galvin, Greg Gagne Fundamentos de sistemas operacionais ; 8ª ed. Rio de Janeiro:LTC, 2010. 536p. ISBN 9788521617471.
6	PJI29006	c	Redes de Computadores e a Internet: Uma abordagem top-down	KUROSE, James F.; ROSS, Keith W.	5ª	São Paulo: Pearson	2010	614	ISBN 9788588639973	32 (5a), 17 (3a)	Arliones Stevart Hoeller Junior	# KUROSE, James F.; ROSS, Keith W. Redes de Computadores e a Internet: Uma abordagem top-down ; 5ª ed. São Paulo:Pearson, 2010. 614p. ISBN 9788588639973.
6	PJI29006	b	Projetos empresariais e públicos	Ademir Clemente (Org.)	3ª	São Paulo: Atlas	2008	343	ISBN 9788522451951	9	Arliones Stevart Hoeller Junior	# Ademir Clemente (Org.) Projetos empresariais e públicos ; 3ª ed. São Paulo:Atlas, 2008. 343p. ISBN 9788522451951.
6	PRE29006	b	Intuitive Probability and Random Processes using MATLAB	Steven Kay		[S.I.]: Springer	2006		ISBN 9780387241579	0	Roberto Nobrega	# Steven Kay Intuitive Probability and Random Processes using MATLAB ; ed. [S.I.]:Springer, 2006. p. ISBN 9780387241579.
6	PRE29006	b	Probabilidade e Processos Estocásticos	Marcelo Sampaio De Alencar	1ª	[S.I.]: Erica	2009	288	ISBN 9788536502168	0	Roberto Nobrega	# Marcelo Sampaio De Alencar Probabilidade e Processos Estocásticos ; 1ª ed. [S.I.]:Erica, 2009. 288p. ISBN 9788536502168.

6	PRE29006	b	Probabilidade, Variáveis e Processos Estocásticos	Weiler Alves Finamore, Jose Mauro Pedro Fortes, Jose Paulo de Almeida e Albuquerque	1ª	[S.I]: Interciência	2008	334	ISBN 9788571931909	0	Roberto Nobrega	# Weiler Alves Finamore, Jose Mauro Pedro Fortes, Jose Paulo de Almeida e Albuquerque Probabilidade, Variáveis e Processos Estocásticos ; 1ª ed. [S.I]:Interciência, 2008. 334p. ISBN 9788571931909.
6	PRE29006	c	Introduction to Queuing Theory	COOPER, Robert B.	2ª	[S.I]: North Holland	1981		ISBN 978-0444003799	on-line	Eraldo S. e Silva	# COOPER, Robert B. Introduction to Queuing Theory ; 2ª ed. [S.I]:North Holland, 1981. p. ISBN 978-0444003799. "Disponível em: [15]"
6	PRE29006	c	Probability and Stochastic Processes: A Friendly Introduction for Electrical and Computer Engineers	Roy D. Yates and David J. Goodman	3ª	[S.I]: Wiley	2014	512	ISBN 9781118324561	0	Roberto Nobrega	# Roy D. Yates and David J. Goodman Probability and Stochastic Processes: A Friendly Introduction for Electrical and Computer Engineers ; 3ª ed. [S.I]:Wiley, 2014. 512p. ISBN 9781118324561.
6	PRE29006	c	Probability, markov chains, queues, and simulation : the mathematical basis of performance modeling	Stewart, William J.		New Jersey: Princeton University Press	2009	776	ISBN 9780691140629	1	Roberto Nobrega	# Stewart, William J. Probability, markov chains, queues, and simulation : the mathematical basis of performance modeling ; ed. New Jersey:Princeton University Press, 2009. 776p. ISBN 9780691140629.
6	PRE29006	c	Probability, Random Variables and Stochastic Processes	Papoulis, Athanasios	4ª	Boston: McGraw-Hill	2002	852	ISBN 9780071226615	1	Roberto Nobrega	# Papoulis, Athanasios Probability, Random Variables and Stochastic Processes ; 4ª ed. Boston:McGraw-Hill, 2002. 852p. ISBN 9780071226615.
6	SIS29006	b	Sinais e Sistemas	OPPENHEIM, Alan V.; WILLISKY, Alan S.	2ª	São Paulo: Pearson Prentice Hall	2010	568	ISBN 9788576055044	6	Elen Macedo Lobato Merlin	# OPPENHEIM, Alan V.; WILLISKY, Alan S. Sinais e Sistemas ; 2ª ed. São Paulo:Pearson Prentice Hall, 2010. 568p. ISBN 9788576055044.
6	SIS29006	b	Sinais e Sistemas	HAYKIN, Simon; VAN VEEN, Barry	1ª	Porto Alegre: Bookman	2001	668	ISBN 8573077417	6	Elen Macedo Lobato Merlin	# HAYKIN, Simon; VAN VEEN, Barry Sinais e Sistemas ; 1ª ed. Porto Alegre:Bookman, 2001. 668p. ISBN 8573077417.
6	SIS29006	b	Sinais e Sistemas Lineares	LATHI, Bhagwandas P.	2ª	Porto Alegre: Bookman	2007	856	ISBN 8560031138	19	Elen Macedo Lobato Merlin	# LATHI, Bhagwandas P. Sinais e Sistemas Lineares ; 2ª ed. Porto Alegre:Bookman, 2007. 856p. ISBN 8560031138.

6	SIS29006	c	Discrete-time signal processing	OPPENHEIM, Alan V.; SCHAFER, Ronald W.	3a	London: Pearson Education	2010	1108	ISBN 9780131988422	1(1 ^a) 1(2 ^a) 1(3 ^a)	Marcos Moecke	# OPPENHEIM, Alan V.; SCHAFER, Ronald W. Discrete-time signal processing ; 3a ed. London:Pearson Education, 2010. 1108p. ISBN 9780131988422.
6	SIS29006	c	Optimum Signal Processing	Sophocles J. Orfanidis		New York: McGraw-Hill Publishing Company	1988		ISBN 0-07-047794-9	on-line	Marcos Moecke	# Sophocles J. Orfanidis Optimum Signal Processing ; ed. New York:McGraw-Hill Publishing Company, 1988. p. ISBN 0-07-047794-9. "Disponível em: [16]"
6	SIS29006	c	Signal & Systems	OPPENHEIM, Alan V.	2 ^a	New Jersey: Prentice Hall	1997	957	ISBN 0-13-814757-4	4	Marcos Moecke	# OPPENHEIM, Alan V. Signal & Systems ; 2 ^a ed. New Jersey:Prentice Hall, 1997. 957p. ISBN 0-13-814757-4.
6	SIS29006	c	Signal Processing for Communications	Paolo Prandoni and Martin Vetterli		Lausanne: EFPL Press	2013	388	ISBN 9782940222209	on-line	Marcos Moecke	# Paolo Prandoni and Martin Vetterli Signal Processing for Communications ; ed. Lausanne:EFPL Press, 2013. 388p. ISBN 9782940222209. "Disponível em: [13]"
6	SIS29006	c	Sinais e Sistemas	HSU, Hwei P.	2 ^a	Porto Alegre: Bookman	2008	508	ISBN 9788577809387	1(1 ^a)	Elen Macedo Lobato Merlin	# HSU, Hwei P. Sinais e Sistemas ; 2 ^a ed. Porto Alegre:Bookman, 2008. 508p. ISBN 9788577809387.
6	STD29006	b	Sistemas Distribuídos: Conceitos e Projeto	COULOURIS, George; KINDBERG, Tim; DOLLIMORE, Jean	5 ^a	Sao Paulo: Bookman	2013	1048	ISBN 9788582600535	6 (4 ^a)	Emerson Ribeiro de Mello	# COULOURIS, George; KINDBERG, Tim; DOLLIMORE, Jean Sistemas Distribuídos: Conceitos e Projeto ; 5 ^a ed. Sao Paulo:Bookman, 2013. 1048p. ISBN 9788582600535.
6	STD29006	b	Sistemas Distribuídos: Princípios e paradigmas	TANENBAUM, Andrew S.; STEEN, Maarten van	2 ^a	Sao Paulo: Pearson Prentice Hall	2007	402	ISBN 9788576051428	8	Emerson Ribeiro de Mello	# TANENBAUM, Andrew S.; STEEN, Maarten van Sistemas Distribuídos: Princípios e paradigmas ; 2 ^a ed. Sao Paulo:Pearson Prentice Hall, 2007. 402p. ISBN 9788576051428.
6	STD29006	b	Sistemas operacionais modernos	TANENBAUM, Andrew S.	3	São Paulo: Pearson	2010	672	ISBN 9788576052371	8 (2a)	Emerson Ribeiro de Mello	# TANENBAUM, Andrew S. Sistemas operacionais modernos ; 3 ed. São Paulo:Pearson, 2010. 672p. ISBN 9788576052371.
6	STD29006	c	Criptografia e segurança de redes: princípios e práticas.	STALLINGS, William.	4a	São Paulo: Pearson Prentice Hall	2008	491	ISBN 9788576051190	3	Arliones Stevet Hoeller Junior	# STALLINGS, William. Criptografia e segurança de redes: princípios e práticas. 4a ed. São Paulo:Pearson Prentice Hall, 2008. 491p. ISBN 9788576051190.

6	STD29006	c	Introduction to Web Services with Java	TRAN, Kiet T.	1ª	London: Bookboon	2013	177	ISBN 9788740305098	on-line	Arliones Stevert Hoeller Junior	# TRAN, Kiet T. Introduction to Web Services with Java ; 1ª ed. London:Bookboon, 2013. 177p. ISBN 9788740305098. "Disponível em: [17]"
6	STD29006	c	Java Como Programar	DEITEL, Harvey M.; DEITEL, Paul J.	8ª	São Paulo: Pearson	2010	1114	ISBN 9788576055631	9 (4ª) 1 (6ª) 2 (8ª)	Emerson Ribeiro de Mello	# DEITEL, Harvey M.; DEITEL, Paul J. Java Como Programar ; 8ª ed. São Paulo:Pearson, 2010. 1114p. ISBN 9788576055631.
6	STD29006	c	Redes de Computadores	TANENBAUM, Andrew S.	5ª	São Paulo: Pearson	2011	582	ISBN 9788576059240	5 (4a) 1 (2a)	Emerson Ribeiro de Mello	# TANENBAUM, Andrew S. Redes de Computadores ; 5ª ed. São Paulo:Pearson, 2011. 582p. ISBN 9788576059240.
6	STD29006	c	Unix network programming : the sockets networking API	STEVENS, W. Richard; FENNER, Bill; RUDOFF, Andrew M.	3a	Boston: Addison Wesley	2007	991	ISBN 9780131411555	3	Arliones Stevert Hoeller Junior	# STEVENS, W. Richard; FENNER, Bill; RUDOFF, Andrew M. Unix network programming : the sockets networking API ; 3a ed. Boston:Addison Wesley, 2007. 991p. ISBN 9780131411555.
7	COM29007	b	Digital Communications: Fundamentals and Applications.	SKLAR, Bernard.	2ª	USA: Prentice Hall,	2001	1079	ISBN 9780130847881	3	PPC [7]	# SKLAR, Bernard. Digital Communications: Fundamentals and Applications ; 2ª ed. USA:Prentice Hall,, 2001. 1079p. ISBN 9780130847881.
7	COM29007	b	Modern Digital and Analog Communication Systems	LATHI, Bhagwandas P.; DING, Zhi	4ª	[S.]: Oxford University Press	2009		ISBN 9780195331455	3	PPC [7]	# LATHI, Bhagwandas P.; DING, Zhi Modern Digital and Analog Communication Systems ; 4ª ed. [S.]:Oxford University Press, 2009. p. ISBN 9780195331455.
7	COM29007	b	Sistemas de Comunicações: Analógicos e Digitais	HAYKIN, Simon	4ª	[S.]: Bookman	2004	838	ISBN 9788573079364	5	PPC [7]	# HAYKIN, Simon Sistemas de Comunicações: Analógicos e Digitais ; 4ª ed. [S.]:Bookman, 2004. 838p. ISBN 9788573079364.
7	COM29007	c	Fundamentals of Wireless Communication	TSE, David, VISWANATH, Pramod.		[S.]: Cambridge University Press	2005			on-line	Eraldo S. e Silva	# TSE, David, VISWANATH, Pramod. Fundamentals of Wireless Communication : ed. [S.]:Cambridge University Press, 2005. p. ISBN . "Disponível em: [18]"
7	COM29007	c	Sistemas de comunicação	Lathi, B. P.	1ª	Rio de Janeiro: Guanabara Koogan	1987	401	ISBN 8570300336	2	Eraldo S. e Silva	# Lathi, B. P. Sistemas de comunicação ; 1ª ed. Rio de Janeiro:Guanabara Koogan, 1987. 401p. ISBN 8570300336.

7	COM29007	c	Wireless communications: principles and practice	RAPPAPORT, Theodore S.	2ª	New Jersey: Prentice Hall	2002	707	ISBN 130422320	6	Eraldo S. e Silva	# RAPPAPORT, Theodore S. Wireless communications: principles and practice ; 2ª ed. New Jersey: Prentice Hall, 2002. 707p. ISBN 130422320.
7	DLP29007	b	Eletrônica Digital	James W. Bignell e Robert Donovan	5ª	São Paulo: Cengage Learning	2010	672	ISBN 9788522107452	0	Roberto de Matos	# James W. Bignell e Robert Donovan Eletrônica Digital ; 5ª ed. São Paulo: Cengage Learning, 2010. 672p. ISBN 9788522107452.
7	DLP29007	b	RTL Hardware Design Using VHDL: Coding for Efficiency, Portability, and Scalability	Pong P. Chu	1ª	[S.l]: Wiley-IEEE Press	2006	694	ISBN 9780471720928	0	Roberto de Matos	# Pong P. Chu RTL Hardware Design Using VHDL: Coding for Efficiency, Portability, and Scalability ; 1ª ed. [S.l]: Wiley-IEEE Press, 2006. 694p. ISBN 9780471720928.
7	DLP29007	b	VHDL - Descrição e Síntese de Circuitos Digitais	D'amore, Roberto	2ª	[S.l]: LTC	2012	259	ISBN 9788521620549	6	Roberto de Matos	# D'amore, Roberto VHDL - Descrição e Síntese de Circuitos Digitais ; 2ª ed. [S.l]: LTC, 2012. 259p. ISBN 9788521620549.
7	DLP29007	c	Advanced FPGA Design: Architecture, Implementation, and Optimization	KILTS, Steve	1ª	[S.l]: Wiley-IEEE	2007	352	ISBN 9780470054376	0	Roberto de Matos	# KILTS, Steve Advanced FPGA Design: Architecture, Implementation, and Optimization ; 1ª ed. [S.l]: Wiley-IEEE, 2007. 352p. ISBN 9780470054376.
7	DLP29007	c	Elementos de eletrônica digital	IDOETA, Ivan Valeije; CAPUANO, Francisco Gabriel	35ª	São Paulo: Érica	2003	524	ISBN 8571940193	12	Marcos Moecke	# IDOETA, Ivan Valeije; CAPUANO, Francisco Gabriel Elementos de eletrônica digital ; 35ª ed. São Paulo: Érica, 2003. 524p. ISBN 8571940193.
7	DLP29007	c	Embedded Systems Design with Platform FPGAs: Principles and Practices.	SASS, Ronald; SCHMIDT, Andrew G.	1ª	[S.l]: Morgan Kaufmann	2010	464	ISBN 9780123743336	0	Roberto de Matos	# SASS, Ronald; SCHMIDT, Andrew G. Embedded Systems Design with Platform FPGAs: Principles and Practices .; 1ª ed. [S.l]: Morgan Kaufmann, 2010. 464p. ISBN 9780123743336.
7	DLP29007	c	Finite State Machines in Hardware	PEDRONI, Volnei A	1ª	[S.l]: The MIT Press	2013		ISBN 9780262019668	0	Roberto de Matos	# PEDRONI, Volnei A Finite State Machines in Hardware ; 1ª ed. [S.l]: The MIT Press, 2013. p. ISBN 9780262019668.

7	DLP29007	c	Synthesis of Arithmetic Circuits: FPGA, ASIC and Embedded Systems	DESCHAMPS, Jean-Pierre; BIOUL, Gery J.A.; SUTTER, Gustavo D.		[S.I]: Wiley-Interscience	2006	808	ISBN 9780471687832	0	Marcos Moecke	# DESCHAMPS, Jean-Pierre; BIOUL, Gery J.A.; SUTTER, Gustavo D. Synthesis of Arithmetic Circuits: FPGA, ASIC and Embedded Systems ; ed. [S.I]:Wiley-Interscience, 2006. 808p. ISBN 9780471687832.
7	MTG29007	b	Projeto de sistemas de comunicações ópticas	AMAZONAS, José R.A	1ª	[S.I]: Manole	2005	698	ISBN 9788520420706	4	PPC [7]	# AMAZONAS, José R.A Projeto de sistemas de comunicações ópticas ; 1ª ed. [S.I]:Manole, 2005. 698p. ISBN 9788520420706.
7	MTG29007	b	Projetos de redes locais com cabeamento estruturado	COELHO, Paulo Eustáquio		Belo Horizonte: Instituto Online	2003	2003	ISBN 85-903489-1-1	4	Eraldo S. e Silva	# COELHO, Paulo Eustáquio Projetos de redes locais com cabeamento estruturado ; ed. Belo Horizonte:Instituto Online, 2003. 2003p. ISBN 85-903489-1-1.
7	MTG29007	b	Understanding Fiber Optics	HECHT, Jeff.	5ª	[S.I]: Prentice Hall	2005	800	ISBN 78131174290	4	PPC [7]	# HECHT, Jeff. Understanding Fiber Optics ; 5ª ed. [S.I]:Prentice Hall, 2005. 800p. ISBN 78131174290.
7	MTG29007	c	Ethernet passive optical networks	KRAMER, Glen		New York: McGraw-Hill,	2005	307	ISBN 0071445625	2	Eraldo S. e Silva	# KRAMER, Glen Ethernet passive optical networks ; ed. New York:McGraw-Hill,, 2005. 307p. ISBN 0071445625.
7	MTG29007	c	Optical Networks: A Practical Perspective	RAMASWAMI, R.; SIVARAJAN, K.	3ª	[S.I]: Morgan Kaufmann	2009	928	ISBN 9780123740922	2	PPC [7]	# RAMASWAMI, R.; SIVARAJAN, K. Optical Networks: A Practical Perspective ; 3ª ed. [S.I]:Morgan Kaufmann, 2009. 928p. ISBN 9780123740922.
7	MTG29007	c	Optical WDM networks	MURKHERJEE, Biswanath		New York: Springer	2006	953	ISBN 00387290559	2	Eraldo S. e Silva	# MURKHERJEE, Biswanath Optical WDM networks ; ed. New York:Springer, 2006. 953p. ISBN 00387290559.
7	PSD29007	b	Introduction to Digital Signal Processing and Filter Design.	SHENOI, B. A.	1ª	New Jersey: John Wiley-Interscience	2006	440	ISBN 9780471464822	1	Marcos Moecke	# SHENOI, B. A. Introduction to Digital Signal Processing and Filter Design ; 1ª ed. New Jersey:John Wiley-Interscience, 2006. 440p. ISBN 9780471464822.
7	PSD29007	b	MATLAB 6: curso completo	HANSELMAN, Duane; LITTLEFIELD, Bruce		São Paulo: Prentice Hall	2003	675	ISBN 85-87918-56-7	5	Marcos Moecke	# HANSELMAN, Duane; LITTLEFIELD, Bruce MATLAB 6: curso completo ; ed. São Paulo:Prentice Hall, 2003. 675p. ISBN 85-87918-56-7.

7	PSD29007	b	Sinais e Sistemas Lineares	LATHI, Bhagwandas P.	2ª	Porto Alegre: Artmed-Bookman	2007	856	ISBN 9788560031139	19	Marcos Moecke	# LATHI, Bhagwandas P. Sinais e Sistemas Lineares ; 2ª ed. Porto Alegre:Artmed-Bookman, 2007. 856p. ISBN 9788560031139.
7	PSD29007	c	Digital signal processing : principles, algorithms, and applications	PROAKIS, John G.; MANOLAKIS, Dimitris K.	4ª	[S.l.]: Prentice Hall	2006	1004	ISBN 9780131873742	2	Marcos Moecke	# PROAKIS, John G.; MANOLAKIS, Dimitris K. Digital signal processing : principles, algorithms, and applications ; 4ª ed. [S.l.]:Prentice Hall, 2006. 1004p. ISBN 9780131873742 .
7	PSD29007	c	Digital signal processing with field programmable gate arrays	MEYER-BAESE, Uwe	3ª	New York/USA: Springer	2007	774	ISBN 9783540726128	2	Marcos Moecke	# MEYER-BAESE, Uwe Digital signal processing with field programmable gate arrays ; 3ª ed. New York/USA:Springer, 2007. 774p. ISBN 9783540726128.
7	PSD29007	c	Processamento digital de imagens	GONZALEZ, Rafael C.	3ª	São Paulo: Pearson Prentice Hall	2010	624	ISBN 9788576054016	2	Marcos Moecke	# GONZALEZ, Rafael C. Processamento digital de imagens ; 3ª ed. São Paulo:Pearson Prentice Hall, 2010. 624p. ISBN 9788576054016.
7	PSD29007	c	Processamento digital de sinais: projeto e análise de sistemas	DINIZ, Paulo Sergio Ramirez; SILVA, Eduardo Antônio Barros da; LIMA NETTO, Sérgio.	2ª	Porto Alegre: Bookman	2014	590	ISBN 9788582601235	2 (1ª)	Marcos Moecke	# DINIZ, Paulo Sergio Ramirez; SILVA, Eduardo Antônio Barros da; LIMA NETTO, Sérgio. Processamento digital de sinais: projeto e análise de sistemas ; 2ª ed. Porto Alegre:Bookman, 2014. 590p. ISBN 9788582601235.
7	PSD29007	c	Understanding Digital Signal Processing	LYONS, Richard G.	3ª	[S.l.]: Prentice Hall	2010		ISBN 9780137027415	0	Marcos Moecke	# LYONS, Richard G. Understanding Digital Signal Processing ; 3ª ed. [S.l.]:Prentice Hall, 2010. p. ISBN 9780137027415.
7	PTG29007	b	Para entender o texto: leitura e redação.	FIORIN, José Luiz; SAVIOLI, Francisco Platão	16ª	São Paulo: Ática	2002		ISBN 8508034687	5	PPC [7]	# FIORIN, José Luiz; SAVIOLI, Francisco Platão Para entender o texto: leitura e redação. ; 16ª ed. São Paulo:Ática, 2002. p. ISBN 8508034687.
7	PTG29007	b	Resenha: Leitura e produção de textos acadêmicos ; volume 2	MACHADO, Anna Rachel; LOUSADA, Eliane; ABREU-TARDELLI, Lília Santos		São Paulo: Parábola	2004	123	ISBN 9788588456303	11	Marcos Moecke	# MACHADO, Anna Rachel; LOUSADA, Eliane; ABREU-TARDELLI, Lília Santos Resenha: Leitura e produção de textos acadêmicos ; volume 2 ; ed. São Paulo:Parábola, 2004. 123p. ISBN 9788588456303.

7	PTG29007	b	Resumo: Leitura e produção de textos técnicos e acadêmicos; volume 1	MACHADO, Anna Rachel; LOUSADA, Eliane; ABREU-TARDELLI, Lília Santos		São Paulo: Parábola	2012	69	ISBN 9788588456297	10	Marcos Moecke	# MACHADO, Anna Rachel; LOUSADA, Eliane; ABREU-TARDELLI, Lília Santos Resumo: Leitura e produção de textos técnicos e acadêmicos; volume 1 ; ed. São Paulo:Parábola, 2012. 69p. ISBN 9788588456297.
7	PTG29007	c	Guia de orientação para iniciação científica	SCORSOLINI-COMIM, Fabio		São Paulo: Atlas	2014	165	ISBN 9788522485437	6	Marcos Moecke	# SCORSOLINI-COMIM, Fabio Guia de orientação para iniciação científica ; ed. São Paulo:Atlas, 2014. 165p. ISBN 9788522485437.
7	PTG29007	c	Metodologia Científica: ciência e conhecimento científico; métodos científicos; teoria, hipóteses e variáveis; metodologia jurídica	MARCONI, Marina de Andrade; LAKATOS, Eva Maria	6ª	São Paulo: Atlas	2011	314	ISBN 9788522466252	4 (4ª) 6(6ª)	Marcos Moecke	# MARCONI, Marina de Andrade; LAKATOS, Eva Maria Metodologia Científica: ciência e conhecimento científico; métodos científicos; teoria, hipóteses e variáveis; metodologia jurídica ; 6ª ed. São Paulo:Atlas, 2011. 314p. ISBN 9788522466252.
7	PTG29007	c	Redação científica: a prática de fichamentos, resumos, resenhas	MEDEIROS, João Bosco	11ª	São Paulo: Atlas	2009	324	ISBN 9788522453399	5	Marcos Moecke	# MEDEIROS, João Bosco Redação científica: a prática de fichamentos, resumos, resenhas ; 11ª ed. São Paulo:Atlas, 2009. 324p. ISBN 9788522453399.
7	PTG29007	c	Técnicas de pesquisa: planejamento e execução de pesquisas; amostragens e técnicas de pesquisa; elaboração, análise e interpretação de dados	MARCONI, Marina de Andrade; LAKATOS, Eva Maria.	7ª	São Paulo: Atlas	2012	277	ISBN 9788522451524	2(7ª) 1(6ª) 4(5ª)	Marcos Moecke	# MARCONI, Marina de Andrade; LAKATOS, Eva Maria. Técnicas de pesquisa: planejamento e execução de pesquisas; amostragens e técnicas de pesquisa; elaboração, análise e interpretação de dados ; 7ª ed. São Paulo:Atlas, 2012. 277p. ISBN 9788522451524.
7	PTG29007	c	Técnicas de pesquisa: planejamento e execução de pesquisas; amostragens e técnicas de pesquisa; elaboração, análise e interpretação de dados	MARCONI, Marina de Andrade; LAKATOS, Eva Maria.	7ª	São Paulo: Atlas	2013	277	ISBN 9788522451524	2	Marcos Moecke	# MARCONI, Marina de Andrade; LAKATOS, Eva Maria. Técnicas de pesquisa: planejamento e execução de pesquisas; amostragens e técnicas de pesquisa; elaboração, análise e interpretação de dados ; 7ª ed. São Paulo:Atlas, 2013. 277p. ISBN 9788522451524.
7	RTX29007	b	Optical WDM Networks	MURKHERJEE, Biswanath		[S.l.]: Springer,	2006		ISBN 9780387290553	2	PPC [7]	# MURKHERJEE, Biswanath Optical WDM Networks ; ed. [S.l.]:Springer., 2006. p. ISBN 9780387290553.

7	RTX29007	b	Signaling System #7	RUSSEL, Travis	5ª	[S.]: McGraw-Hill	2006	702	ISBN 9780071387729	3 (5ª) 1 (4ª)	PPC [7]	# RUSSEL, Travis Signaling System #7 ; 5ª ed. [S.]:McGraw-Hill, 2006. 702p. ISBN 9780071387729.
7	RTX29007	b	Sistemas Telefônicos	JESZENSKY, Paul J.E.	1ª	São Paulo: Manole	2004	688	ISBN 9788520416228	12	PPC [7]	# JESZENSKY, Paul J.E. Sistemas Telefônicos ; 1ª ed. São Paulo:Manole, 2004. 688p. ISBN 9788520416228.
7	RTX29007	c	Developments in Telecommunications: with a focus on SS7 Network Reliability	RUFA, Gerhard	1ª	Berlin, Alemanha: Springer Berlin	2010		ISBN 9783642094385	1	PPC [7]	# RUFA, Gerhard Developments in Telecommunications: with a focus on SS7 Network Reliability ; 1ª ed. Berlin, Alemanha:Springer Berlin, 2010, p. ISBN 9783642094385.
7	RTX29007	c	Introduction to electromagnetic compatibility	PAUL, Clayton R.	2ª	Hoboken: Wiley-Interscience	2006	983	ISBN 9780471755005	2	PPC [7]	# PAUL, Clayton R. Introduction to electromagnetic compatibility ; 2ª ed. Hoboken:Wiley-Interscience, 2006. 983p. ISBN 9780471755005.
7	RTX29007	c	Optical Networks: A Practical Perspective	RAMASWAMI, R.; SIVARAJAN, K.	3ª	[S.]: Morgan Kaufmann	2009	928	ISBN 9780123740922	2	PPC [7]	# RAMASWAMI, R.; SIVARAJAN, K. Optical Networks: A Practical Perspective ; 3ª ed. [S.]:Morgan Kaufmann, 2009. 928p. ISBN 9780123740922.
7	RTX29007	c	Signaling System No. 7 (SS7/C7): Protocol, Architecture, and Services	Lee Dryburgh and Jeff Hewett		San Jose: Cisco Press	2005	744	ISBN 9781587053573	on-line	PPC [7]	{{{14}}}
8	ADM29008	b	Administração empreendedora: teoria e prática usando estudos de casos	SALIM, César S.		Rio de Janeiro: Elsevier	2004	226	ISBN 9788535213546	8	PPC [7]	# SALIM, César S. Administração empreendedora: teoria e prática usando estudos de casos ; ed. Rio de Janeiro:Elsevier, 2004. 226p. ISBN 9788535213546.
8	ADM29008	b	Introdução à Administração	MORAES, Anna Maris Pereira de	3ª	São Paulo: Prentice Hall	2004	290	ISBN 8587918923	15	PPC [7]	# MORAES, Anna Maris Pereira de Introdução à Administração ; 3ª ed. São Paulo:Prentice Hall, 2004. 290p. ISBN 8587918923.
8	ADM29008	b	Planejamento estratégico: fundamentos e aplicações	CHIAVENATO, Idalberto; SAPIRO, Arão		Rio de Janeiro: Elsevier	2003	415	ISBN 8535212353	6	PPC [7]	# CHIAVENATO, Idalberto; SAPIRO, Arão Planejamento estratégico: fundamentos e aplicações ; ed. Rio de Janeiro:Elsevier, 2003. 415p. ISBN 8535212353.

8	ADM29008	c	Empreendedorismo	HISRICH, Robert D.; PETERS, Michael P.	5ª	Porto Alegre: Bookman	2004	592	ISBN 8536303506	4	PPC [7]	# HISRICH, Robert D.; PETERS, Michael P. Empreendedorismo ; 5ª ed. Porto Alegre:Bookman, 2004. 592p. ISBN 8536303506.
8	ADM29008	c	Gerenciamento e controle de projetos	BOENTE, Alfredo		Rio de Janeiro: Axcel Books	2003	181	ISBN 8573231998	2	PPC [7]	# BOENTE, Alfredo Gerenciamento e controle de projetos ; ed. Rio de Janeiro:Axcel Books, 2003. 181p. ISBN 8573231998.
8	ADM29008	c	Princípios de administração financeira	GITMAN, Lawrence J.	10ª	São Paulo: Addison Wesley	2004	745	ISBN 8588639122	7	Eraldo S. e Silva	# GITMAN, Lawrence J. Princípios de administração financeira ; 10ª ed. São Paulo: Addison Wesley, 2004. 745p. ISBN 8588639122.
8	ADM29008	c	Teoria geral da administração - Vol1	CHIAVENATO, Idalberto	6ª	Rio de Janeiro: Elsevier	2002	385	ISBN 8535208496	4	PPC [7]	# CHIAVENATO, Idalberto Teoria geral da administração - Vol1 ; 6ª ed. Rio de Janeiro:Elsevier, 2002. 385p. ISBN 8535208496.
8	ADM29008	c	Teoria geral da administração - Vol2	CHIAVENATO, Idalberto	6ª	Rio de Janeiro: Elsevier	2002	537	ISBN 853520850X	4	PPC [7]	# CHIAVENATO, Idalberto Teoria geral da administração - Vol2 ; 6ª ed. Rio de Janeiro:Elsevier, 2002. 537p. ISBN 853520850X.
8	BCD29008	b	Introdução a estruturas de dados	Celes, Waldemar; Cerqueira, Renato; Rangel, José Lucas		Rio de Janeiro: Elsevier	2004	294	ISBN 9788535212280	3	Eraldo S. e Silva	# Celes, Waldemar; Cerqueira, Renato; Rangel, José Lucas Introdução a estruturas de dados ; ed. Rio de Janeiro:Elsevier, 2004. 294p. ISBN 9788535212280.
8	BCD29008	b	Java Como Programar	DEITEL, Harvey M.; DEITEL, Paul J.	4ª	Porto Alegre: Bookman	2003	1546	ISBN 130670502	8	Eraldo S. e Silva	# DEITEL, Harvey M.; DEITEL, Paul J. Java Como Programar ; 4ª ed. Porto Alegre:Bookman, 2003. 1546p. ISBN 130670502.
8	BCD29008	b	Sistema de Banco de Dados - trad. 5ª edição	SILBERSCHATZ, Abraham; KORTH, Henry F.; SUDARSHAN, S.	1ª	[S.I.]: Campus	2006	808	ISBN 9788535211078	2	PPC [7]	# SILBERSCHATZ, Abraham; KORTH, Henry F.; SUDARSHAN, S. Sistema de Banco de Dados - trad. 5ª edição ; 1ª ed. [S.I.]:Campus, 2006. 808p. ISBN 9788535211078.
8	BCD29008	c	Comunicação de dados e redes de computadores	Forouzan, Behrouz A.	5ª	São Paulo: McGraw-Hill	2008	1134	ISBN 9788586804885	26	Eraldo S. e Silva	# Forouzan, Behrouz A. Comunicação de dados e redes de computadores ; 5ª ed. São Paulo:McGraw-Hill, 2008. 1134p. ISBN 9788586804885.

8	BCD29008	c	Developing Time-Oriented Database Applications in SQL	SNODGRASS, Richard T.		[S.I]: Morgan Kaufmann Publishers, Inc.	1999		ISBN 1-55860-436-7	on-line	Eraldo S. e Silva	# SNODGRASS, Richard T. Developing Time-Oriented Database Applications in SQL ; ed. [S.I]: Morgan Kaufmann Publishers, Inc., 1999. p. ISBN 1-55860-436-7. "Disponível em: [19]"
8	BCD29008	c	The Theory of Relational Databases	MAIER, David		[S.I]: Computer Science Press	1983		ISBN 0-914894-42-0	on-line	Eraldo S. e Silva	# MAIER, David The Theory of Relational Databases ; ed. [S.I]: Computer Science Press, 1983. p. ISBN 0-914894-42-0. "Disponível em: [20]"
8	COM29008	b	Digital Communications: Fundamentals and Applications.	SKLAR, Bernard.	2ª	USA: Prentice Hall,	2001	1079	ISBN 9780130847881	3	PPC [7]	# SKLAR, Bernard. Digital Communications: Fundamentals and Applications. ; 2ª ed. USA: Prentice Hall., 2001. 1079p. ISBN 9780130847881.
8	COM29008	b	Sistemas de Comunicações: Analógicos e Digitais	HAYKIN, Simon	4ª	[S.I]: Bookman	2004	838	ISBN 9788573079364	5	PPC [7]	# HAYKIN, Simon Sistemas de Comunicações: Analógicos e Digitais ; 4ª ed. [S.I]: Bookman, 2004. 838p. ISBN 9788573079364.
8	COM29008	b	Wireless Communications	GOLDSMITH, Andrea	1ª	New York, USA: Cambridge University	2005		ISBN 9780521837163	2	PPC [7]	# GOLDSMITH, Andrea Wireless Communications ; 1ª ed. New York, USA: Cambridge University, 2005. p. ISBN 9780521837163.
8	COM29008	c	Fundamentals of Wireless Communication	TSE, David, VISWANATH, Pramod.		[S.I]: Cambridge University Press	2005			on-line	Eraldo S. e Silva	# TSE, David, VISWANATH, Pramod. Fundamentals of Wireless Communication ; ed. [S.I]: Cambridge University Press, 2005. p. ISBN . "Disponível em: [18]"
8	COM29008	c	Wireless communications: principles and practice	RAPPAPORT, Theodore S.	2ª	New Jersey: Prentice Hall	2002	707	ISBN 130422320	6	Eraldo S. e Silva	# RAPPAPORT, Theodore S. Wireless communications: principles and practice ; 2ª ed. New Jersey: Prentice Hall, 2002. 707p. ISBN 130422320.
8	CSF29008	b	Comunicações Sem Fio - Princípios e Práticas	RAPPAPORT, Theodore S.	1ª	[S.I]: Pearson	2009	432	ISBN 9788576051985	10	PPC [7]	# RAPPAPORT, Theodore S. Comunicações Sem Fio - Princípios e Práticas ; 1ª ed. [S.I]: Pearson, 2009. 432p. ISBN 9788576051985.

8	CSF29008	b	Digital Communications: Fundamentals and Applications.	SKLAR, Bernard.	2ª	USA: Prentice Hall,	2001	1079	ISBN 9780130847881	3	PPC [7]	# SKLAR, Bernard. Digital Communications: Fundamentals and Applications ; 2ª ed. USA:Prentice Hall,, 2001. 1079p. ISBN 9780130847881.
8	CSF29008	b	Fundamentals of Wireless Communication	TSE, David, VISWANATH, Pramod.		[S.I]: Cambridge University Press	2005	564	ISBN 9780521845274	1	Eraldo S. e Silva	# TSE, David, VISWANATH, Pramod. Fundamentals of Wireless Communication ; ed. [S.I]:Cambridge University Press, 2005. 564p. ISBN 9780521845274. "Disponível em: [18]"
8	CSF29008	c	Ad hoc mobile wireless networks : principles, protocols, and applications	Sarkar, Kumar; T.G. Basavaraju, C. Puttamadappa.	3ª	New York: Auerbach Publications	2008	336	ISBN 1420062212	3	Eraldo S. e Silva	# Sarkar, Kumar; T.G. Basavaraju, C. Puttamadappa. Ad hoc mobile wireless networks : principles, protocols, and applications ; 3ª ed. New York: Auerbach Publications, 2008. 336p. ISBN 1420062212.
8	CSF29008	c	802.11 wireless networks : the definitive guide.	Gast, Matthew S.	2ª	Beijing: O'Reilly	2005	629	ISBN 9780596100520	3	Eraldo S. e Silva	# Gast, Matthew S. 802.11 wireless networks : the definitive guide. ; 2ª ed. Beijing: O'Reilly, 2005. 629p. ISBN 9780596100520.
8	CSF29008	c	Fundamentals of Wireless Communication	TSE, David, VISWANATH, Pramod.		[S.I]: Cambridge University Press	2005			on-line	Eraldo S. e Silva	# TSE, David, VISWANATH, Pramod. Fundamentals of Wireless Communication ; ed. [S.I]:Cambridge University Press, 2005. p. ISBN . "Disponível em: [18]"
8	CSF29008	c	Mobile Cellular Telecommunications: Analog & Digital Systems	LEE, William C.Y.	2ª	[S.I]: McGraw Hill	2006		ISBN 9780070635999	0	PPC [7]	# LEE, William C.Y. Mobile Cellular Telecommunications: Analog & Digital Systems ; 2ª ed. [S.I]: McGraw Hill, 2006. p. ISBN 9780070635999.
8	CSF29008	c	Wireless Communications & Networks	STALLINGS, William	2ª	[S.I]: Prentice Hall	2004		ISBN 9780131918351	1	PPC [7]	# STALLINGS, William Wireless Communications & Networks ; 2ª ed. [S.I]:Prentice Hall, 2004. p. ISBN 9780131918351.
8	PTC29008	b	Network Algorithmics: An Interdisciplinary Approach to Designing Fast Networked Devices	VARGHESE, George	1ª	[S.I]: Morgan Kaufmann	2004		ISBN 9780120884773	2	Marcelo Maia Sobral	# VARGHESE, George Network Algorithmics: An Interdisciplinary Approach to Designing Fast Networked Devices ; 1ª ed. [S.I]:Morgan Kaufmann, 2004. p. ISBN 9780120884773.

8	PTC29008	b	Principles of Protocol Design	SHARP, Robin	1ª	[S.I]: Springer	2010		ISBN 9783642096280	2	Marcelo Maia Sobral	# SHARP, Robin Principles of Protocol Design ; 1ª ed. [S.I]:Springer, 2010. p. ISBN 9783642096280.
8	PTC29008	b	Redes de Computadores e a Internet: Uma abordagem top-down	KUROSE, James F.; ROSS, Keith W.	5ª	São Paulo: Pearson	2010	614	ISBN 9788588639973	32 (5a), 17 (3a)	Marcelo Maia Sobral	# KUROSE, James F.; ROSS, Keith W. Redes de Computadores e a Internet: Uma abordagem top-down ; 5ª ed. São Paulo:Pearson, 2010. 614p. ISBN 9788588639973.
8	PTC29008	c	ASN.1 Project	ITU-T		Geneva: ITU	2015				Arliones Stevart Hoeller Junior	# ITU-T ASN.1 Project ; ed. Geneva:ITU, 2015. p. ISBN . "Disponível em: [21]"
8	PTC29008	c	Linguagens formais e autômatos	MENEZES, Paulo Blauth	5a	Porto Alegre: Bookman	2008	215	ISBN 9788577802661	1	Arliones Stevart Hoeller Junior	# MENEZES, Paulo Blauth Linguagens formais e autômatos ; 5a ed. Porto Alegre:Bookman, 2008. 215p. ISBN 9788577802661.
8	PTC29008	c	Network Calculus	Le Boudec, Jean-Yves; Thiran, Patrick		[S.I]: Springer-Verlag	2012				on-line Eraldo S. e Silva	# Le Boudec, Jean-Yves; Thiran, Patrick Network Calculus ; ed. [S.I]: Springer-Verlag, 2012. p. ISBN . "Disponível em: [22]"
8	STE29008	b	Computers as Components: Principles of Embedded Computing System Design	Marilyn Wolf	3ª	EUA: Morgan Kaufmann	2012	528	ISBN 9780123884367	0	Arliones Stevart Hoeller Junior	# Marilyn Wolf Computers as Components: Principles of Embedded Computing System Design ; 3ª ed. EUA:Morgan Kaufmann, 2012. 528p. ISBN 9780123884367.
8	STE29008	b	Embedded System Design: Embedded Systems Foundations of Cyber-physical Systems	MARWEDEL, Peter	2ª	New York: Springer	2011	389	ISBN 9789400702561	1	PPC [7]	# MARWEDEL, Peter Embedded System Design: Embedded Systems Foundations of Cyber-physical Systems ; 2ª ed. New York:Springer, 2011. 389p. ISBN 9789400702561.
8	STE29008	b	Sistemas e Software de Tempo Real	SHAW, Alan C.	1ª	[S.I]: Bookman	2003	240	ISBN 9788536301723	2	PPC [7]	# SHAW, Alan C. Sistemas e Software de Tempo Real ; 1ª ed. [S.I]:Bookman, 2003. 240p. ISBN 9788536301723.
8	STE29008	c	An embedded software primer	David E. Simon	1ª	EUA: Addison Wesley	1999	448	ISBN 9780201615692	3(1a)	Arliones Stevart Hoeller Junior	# David E. Simon An embedded software primer ; 1ª ed. EUA:Addison Wesley, 1999. 448p. ISBN 9780201615692.

8	STE29008	c	Embedded Linux Primer: A Practical Real-World Approach	Christopher Hallinan	2 ^a	EUA: Prentice Hall	2010	656	ISBN 9780137017836	1(2a)	Arliones Stevert Hoeller Junior	# Christopher Hallinan Embedded Linux Primer: A Practical Real-World Approach ; 2 ^a ed. EUA:Prentice Hall, 2010. 656p. ISBN 9780137017836.
8	STE29008	c	Hard Real-Time Computing Systems: Predictable Scheduling Algorithms and Applications	Giorgio C Buttazzo	3 ^a	EUA: Springer	2011	547	ISBN 9781461406754	0	Arliones Stevert Hoeller Junior	# Giorgio C Buttazzo Hard Real-Time Computing Systems: Predictable Scheduling Algorithms and Applications ; 3 ^a ed. EUA:Springer, 2011. 547p. ISBN 9781461406754.
8	STE29008	c	Introduction to Embedded Systems - A Cyber-Physical Systems Approach	Edward A. Lee, Sanjit A. Seshia	1 ^a	EUA: Lulu.com	2013	516	ISBN 9780557708574	on-line	Arliones Stevert Hoeller Junior	# Edward A. Lee, Sanjit A. Seshia Introduction to Embedded Systems - A Cyber-Physical Systems Approach ; 1 ^a ed. EUA:Lulu.com, 2013. 516p. ISBN 9780557708574. "Disponível em: http://leeseshia.org "
8	STE29008	c	System Design, Modeling, and Simulation - Using Ptolemy II	LEE, E. A.; NEUENDORFFER, S.; ZHOU, G.		Berkeley: Ptolemy	2013	690	ISBN 9781304421067	on-line	Arliones Stevert Hoeller Junior	# LEE, E. A.; NEUENDORFFER, S.; ZHOU, G. System Design, Modeling, and Simulation - Using Ptolemy II ; ed. Berkeley:Ptolemy, 2013. 690p. ISBN 9781304421067. "Disponível em: [23]"
9	ADS29009	b	Measuring Computer Performance: A Practitioner's Guide	LILJA, David J.	1 ^a	Cambridge: Cambridge University Press	2005	280	ISBN 9780521646703	3	PPC [7]	# LILJA, David J. Measuring Computer Performance: A Practitioner's Guide ; 1 ^a ed. Cambridge:Cambridge University Press, 2005. 280p. ISBN 9780521646703.
9	ADS29009	b	Network Modeling and Simulation: A Practical Perspective	GUIZANI, Mohsen et. al	1 ^a	[S.I]: Wiley-Interscience	2010		ISBN 9780470035870	2	PPC [7]	# GUIZANI, Mohsen et. al Network Modeling and Simulation: A Practical Perspective ; 1 ^a ed. [S.I]:Wiley-Interscience, 2010. p. ISBN 9780470035870.
9	ADS29009	b	Performance Analysis of Communications Networks and Systems	MIEGHEM, Piet van	1 ^a	[S.I]: Cambridge	2009		ISBN 9780521108737	2	PPC [7]	# MIEGHEM, Piet van Performance Analysis of Communications Networks and Systems ; 1 ^a ed. [S.I]:Cambridge, 2009. p. ISBN 9780521108737.
9	ADS29009	c	Introduction to Queueing Theory	COOPER, Robert B.	2 ^a	[S.I]: North Holland	1981		ISBN 978-0444003799	on-line	Eraldo S. e Silva	# COOPER, Robert B. Introduction to Queueing Theory ; 2 ^a ed. [S.I]:North Holland, 1981. p. ISBN 978-0444003799. "Disponível em: [15]"

9	ADS29009	c	Computer Networks: Performance and Quality of Service	MARSIC, Ivan		New Jersey: Rutgers University	2013			on-line	Eraldo S. e Silva	# MARSIC, Ivan Computer Networks: Performance and Quality of Service ; ed. New Jersey:Rutgers University, 2013. p. ISBN . "Disponível em: [24]"
9	ADS29009	c	Fundamentos de metrologia científica e industrial	Albertazzi, Armando; Souza, Roberto; Barueri, Manole	1ª	[S.I.]:	2012	408	ISBN 9788520421161	2	Eraldo S. e Silva	# Albertazzi, Armando; Souza, Roberto; Barueri, Manole Fundamentos de metrologia científica e industrial ; 1ª ed. [S.I.]; 2012. 408p. ISBN 9788520421161.
9	ADS29009	c	Queueing systems : problems and solutions	Kleinrock, Leonard; Gail, Richard	1ª	New York: Wiley	1996	227	ISBN 9780471555681	1	Eraldo S. e Silva	# Kleinrock, Leonard; Gail, Richard Queueing systems : problems and solutions ; 1ª ed. New York:Wiley, 1996. 227p. ISBN 9780471555681.
9	ADS29009	c	Simulação computacional para redes de computadores.	ALECRIM, Paulo Dias de.	1ª	Rio de Janeiro: Ciência Moderna	2009	253	ISBN 9788573937701	2	Eraldo S. e Silva	# ALECRIM, Paulo Dias de. Simulação computacional para redes de computadores. ; 1ª ed. Rio de Janeiro:Ciência Moderna, 2009. 253p. ISBN 9788573937701.
9	CRF29009	b	RF and Baseband Techniques for Software Defined Radio	KENIGTON, Peter		[S.I.]: Artech House	2005		ISBN 9781580537933	0	PPC [7]	# KENIGTON, Peter RF and Baseband Techniques for Software Defined Radio ; ed. [S.I]:Artech House, 2005. p. ISBN 9781580537933.
9	CRF29009	b	Software Defined Radio for 3G	BURNS, Paul		[S.I.]: Artech House	2002		ISBN 9781580533478	0	PPC [7]	# BURNS, Paul Software Defined Radio for 3G ; ed. [S.I]:Artech House, 2002. p. ISBN 9781580533478.
9	CRF29009	b	Software Defined Radio: Enabling Technologies	TUTTLEBEE, Walter	1ª	[S.I.]: Wiley	2002		ISBN 9780470843185	0	PPC [7]	# TUTTLEBEE, Walter Software Defined Radio: Enabling Technologies ; 1ª ed. [S.I]:Wiley, 2002. p. ISBN 9780470843185.
9	CRF29009	c	Radio Receivers, from crystal set to stereo	Filipovic, Miomir		[S.I.]:				on-line	Eraldo S. e Silva	# Filipovic, Miomir Radio Receivers, from crystal set to stereo ; ed. [S.I].; . p. ISBN . "Disponível em: [25]"
9	CRF29009	c	RF Circuit Design	BOWICK, Christopher; AJLUNI, Cheryl; BLYLER, John	2ª	[S.I.]: Newnes	2007		ISBN 9780750685184	0	PPC [7]	# BOWICK, Christopher; AJLUNI, Cheryl; BLYLER, John RF Circuit Design ; 2ª ed. [S.I]:Newnes, 2007. p. ISBN 9780750685184.
9	ECO29009	b	A matemática das finanças	BRUNI, Adriano Leal; FAMÁ, Rubens	3ª	São Paulo: Atlas	2008	215	ISBN 9788522451791	10	Marcos Moecke	# BRUNI, Adriano Leal; FAMÁ, Rubens A matemática das finanças ; 3ª ed. São Paulo:Atlas, 2008. 215p. ISBN 9788522451791.

9	ECO29009	b	GESTÃO, trabalho e cidadania: novas articulações	Vários		Belo Horizonte: Autêntica	2001	368	ISBN 8575260235	5	Marcos Moecke	# Vários GESTÃO, trabalho e cidadania: novas articulações ; ed. Belo Horizonte:Autêntica, 2001. 368p. ISBN 8575260235.
9	ECO29009	b	Princípios de administração financeira	GITMAN, Lawrence J.	10ª	São Paulo: Addison Wesley	2004	745	ISBN 8588639122	7	Marcos Moecke	# GITMAN, Lawrence J. Princípios de administração financeira ; 10ª ed. São Paulo:Addison Wesley, 2004. 745p. ISBN 8588639122.
9	ECO29009	c	A doutrina do choque: a ascensão do capitalismo de desastre	KLEIN, Naomi		Rio de Janeiro: Nova Fronteira	2008	590	ISBN 9788520920718	2	Marcos Moecke	# KLEIN, Naomi A doutrina do choque: a ascensão do capitalismo de desastre ; ed. Rio de Janeiro:Nova Fronteira, 2008. 590p. ISBN 9788520920718.
9	ECO29009	c	A situação da classe trabalhadora na Inglaterra: segundo as observações do autor e fontes autênticas	ENGELS, Friedrich		São Paulo: Boitempo		383	ISBN 9788575591048	5	Marcos Moecke	# ENGELS, Friedrich A situação da classe trabalhadora na Inglaterra: segundo as observações do autor e fontes autênticas ; ed. São Paulo:Boitempo, . 383p. ISBN 9788575591048.
9	ECO29009	c	Cenários econômicos: TCC	SOARES, Felipe Cantório; BEIRÃO JUNIOR, Humberto Francisco; BECKER, Sussy Maria		Florianópolis: CEFET-SC	2007	98		3	Marcos Moecke	# SOARES, Felipe Cantório; BEIRÃO JUNIOR, Humberto Francisco; BECKER, Sussy Maria Cenários econômicos: TCC ; ed. Florianópolis:CEFET-SC, 2007. 98p. ISBN .
9	ECO29009	c	Finanças públicas: TCC	NESI, Nazareno		Florianópolis: CEFET-SC	2008	82		2	Marcos Moecke	# NESI, Nazareno Finanças públicas: TCC ; ed. Florianópolis:CEFET-SC, 2008. 82p. ISBN .
9	ECO29009	c	Pai rico, pai pobre: o que os ricos ensinam a seus filhos sobre dinheiro	KIYOSAKI, Robert T.; LECHTER, Sharon L	62ª	Rio de Janeiro: Elsevier	2000	186	ISBN 853520623X	2	Marcos Moecke	# KIYOSAKI, Robert T.; LECHTER, Sharon L Pai rico, pai pobre: o que os ricos ensinam a seus filhos sobre dinheiro ; 62ª ed. Rio de Janeiro:Elsevier, 2000. 186p. ISBN 853520623X.
9	SMU29009	b	Multimedia Communications: Applications, Networks, Protocols and Standards	HARSALL, F.	1ª	[S.I]: Addison Wesley	2000		ISBN 9780201398182	0	PPC [7]	# HARSALL, F. Multimedia Communications: Applications, Networks, Protocols and Standards ; 1ª ed. [S.I]:Addison Wesley, 2000. p. ISBN 9780201398182.
9	SMU29009	b	Redes de Computadores e a Internet: Uma abordagem top-down	KUROSE, James F.; ROSS, Keith W.	5ª	São Paulo: Pearson	2010	614	ISBN 9788588639973	32 (5ª), 17 (3ª)	Arliones	# KUROSE, James F.; ROSS, Keith W. Redes de Computadores e a Internet: Uma abordagem top-down ; 5ª ed. São Paulo:Pearson, 2010. 614p. ISBN 9788588639973.

9	SMU29009	b	The 3G IP Multimedia Subsystem (IMS): Merging the Internet and the Cellular Worlds	CAMARILLO, G.; GARCIA-MARTÍN, M.	3ª	[S.I.]: Wiley	2008		ISBN 9780470516621	2	PPC [7]	# CAMARILLO, G.; GARCIA-MARTÍN, M. The 3G IP Multimedia Subsystem (IMS): Merging the Internet and the Cellular Worlds ; 3ª ed. [S.I.]:Wiley, 2008. p. ISBN 9780470516621.
9	SMU29009	c	Data and Computer Communications	STALLINGS, William	9ª	Boston: Prentice Hall	2010	853	ISBN 9780131392052	1	PPC [7]	# STALLINGS, William Data and Computer Communications ; 9ª ed. Boston:Prentice Hall, 2010. 853p. ISBN 9780131392052.
9	SMU29009	c	Internetworking Multimedia	Crowcroft, Jon ;Handley, Mark ; Wakeman, Ian		[S.I.]: UCL Press				on-line	Eraldo S. e Silva	# Crowcroft, Jon ;Handley, Mark ; Wakeman, Ian Internetworking Multimedia ; ed. [S.I.]:UCL Press, . p. ISBN . "Disponível em: [26]"
9	STC29009	b	Telecomunicações : redes de alta velocidadesistemas PDH e SDH	Soares Neto, Vicente; Gambogi Neto, Jarbas	2ª	São Paulo: Érica	2000	207		4	Eraldo S. e Silva	# Soares Neto, Vicente; Gambogi Neto, Jarbas Telecomunicações : redes de alta velocidadesistemas PDH e SDH ; 2ª ed. São Paulo:Érica, 2000. 207p. ISBN .
9	STC29009	b	Sistemas de televisão e vídeo	NINCE, Uvermar Sidney	2ª	Rio de Janeiro: LTC	1991	264	ISBN 8521607423	3	Marcos Moecke	# NINCE, Uvermar Sidney Sistemas de televisão e vídeo ; 2ª ed. Rio de Janeiro:LTC, 1991. 264p. ISBN 8521607423.
9	STC29009	b	Sistemas Telefônicos	JESZENSKY, Paul J.E.	1ª	São Paulo: Manole	2004	688	ISBN 9788520416228	12	PPC [7]	# JESZENSKY, Paul J.E. Sistemas Telefônicos ; 1ª ed. São Paulo:Manole, 2004. 688p. ISBN 9788520416228.
9	STC29009	c	Princípios de Telecomunicações	Temes, Lloyd		São Paulo: McGraw-Hill	1990	241	ISBN 0074609599	2	Eraldo S. e Silva	# Temes, Lloyd Princípios de Telecomunicações ; ed. São Paulo:McGraw-Hill, 1990. 241p. ISBN 0074609599.
9	STC29009	c	3D Video Processing and Transmission Fundamentals	Chaminda Hewage	1ª	London: Bookboon		120	ISBN 9788740308105	online	Marcos Moecke	# Chaminda Hewage 3D Video Processing and Transmission Fundamentals ; 1ª ed. London:Bookboon, . 120p. ISBN 9788740308105. "Disponível em: [27]"
9	STC29009	c	Modern Cable Television Technology	CICIORA, Walter et. al.	2ª	[S.I.]: Morgan Kaufmann	2003		ISBN 9781558608283	0	PPC [7]	# CICIORA, Walter et. al. Modern Cable Television Technology ; 2ª ed. [S.I.]:Morgan Kaufmann, 2003. p. ISBN 9781558608283.

9	STC29009	c	Optical WDM Networks	MURKHERJEE, Biswanath		[S.I]: Springer,	2006		ISBN 9780387290553	2	PPC [7]	# MURKHERJEE, Biswanath Optical WDM Networks ; ed. [S.I]:Springer., 2006. p. ISBN 9780387290553.
9	STC29009	c	Telefonia digital	ALENCAR, Marcelo Sampaio		São Paulo: Érica	1998	311	ISBN 8571945594	2	Marcos Moecke	# ALENCAR, Marcelo Sampaio Telefonia digital ; ed. São Paulo:Érica, 1998. 311p. ISBN 8571945594.
9	SUS29009	b	Desenvolvimento Incluyente, Sustentável e Sustentado	SACHS, Ignacy	1ª	Rio de Janeiro: Garamond	2006	151	ISBN 9788576170402	6	PPC [7]	# SACHS, Ignacy Desenvolvimento Incluyente, Sustentável e Sustentado ; 1ª ed. Rio de Janeiro:Garamond, 2006. 151p. ISBN 9788576170402.
9	SUS29009	b	Energia Elétrica e Sustentabilidade: Aspectos Tecnológicos, Sócio Ambientais e Legais	REIS, Lineu Belico dos; SANTOS, Eldis Camargo	2ª	Barueri: Manole	2014	259	ISBN 9788520437223	6	PPC [7]	# REIS, Lineu Belico dos; SANTOS, Eldis Camargo Energia Elétrica e Sustentabilidade: Aspectos Tecnológicos, Sócio Ambientais e Legais ; 2ª ed. Barueri:Manole, 2014. 259p. ISBN 9788520437223.
9	SUS29009	b	Gestão ambiental na empresa	DONAIRE, Denis	2ª	São Paulo: Atlas	1999	169	ISBN 8522421854	4	Marcos Moecke	# DONAIRE, Denis Gestão ambiental na empresa ; 2ª ed. São Paulo:Atlas, 1999. 169p. ISBN 8522421854.
9	SUS29009	c	As três ecologias	GUATTARI, Félix	21ª	Campinas: Papirus	2012	56	ISBN 8530801067	3	Marcos Moecke	# GUATTARI, Félix As três ecologias ; 21ª ed. Campinas:Papirus, 2012. 56p. ISBN 8530801067.
9	SUS29009	c	Economia popular e solidária: a alavanca para um desenvolvimento sustentável e solidário	ARROYO, João Cláudio Tupinambá; SCHUCH, Flávio Camargo		São Paulo: Fundação Perseu Abramo	2006	111	ISBN 9788576430223	2	Marcos Moecke	# ARROYO, João Cláudio Tupinambá; SCHUCH, Flávio Camargo Economia popular e solidária: a alavanca para um desenvolvimento sustentável e solidário ; ed. São Paulo:Fundação Perseu Abramo, 2006. 111p. ISBN 9788576430223.
9	SUS29009	c	Geração de energia elétrica: tecnologia, inserção ambiental, planejamento, operação e análise de viabilidade	REIS, Lineu Belico dos	3ª	Barueri: Manole	2003	324		2	Marcos Moecke	# REIS, Lineu Belico dos Geração de energia elétrica: tecnologia, inserção ambiental, planejamento, operação e análise de viabilidade ; 3ª ed. Barueri:Manole, 2003. 324p. ISBN .

9	SUS29009	c	Meio ambiente, poluição e reciclagem	MANO, Eloisa Biasotto, 1924-; PACHECO, Élen B. A. V. (Élen Beatriz Acordi Vasques); BONELLI, Cláudia M. C. (Cláudia Maria Chagas)		São Paulo: Edgar Blücher	2005	182	ISBN 8521203527	2	Marcos Moecke	# MANO, Eloisa Biasotto, 1924-; PACHECO, Élen B. A. V. (Élen Beatriz Acordi Vasques); BONELLI, Cláudia M. C. (Cláudia Maria Chagas) Meio ambiente, poluição e reciclagem ; ed. São Paulo:Edgar Blücher, 2005. 182p. ISBN 8521203527.
9	SUS29009	c	Os (des)caminhos do meio ambiente	GONÇALVES, Carlos Walter Porto	15ª	São Paulo: Contexto	2013	148	ISBN 9788585134402	10(15ª) 2(14ª)	Marcos Moecke	# GONÇALVES, Carlos Walter Porto Os (des)caminhos do meio ambiente ; 15ª ed. São Paulo:Contexto, 2013. 148p. ISBN 9788585134402.

References

- [1] <http://www.math.odu.edu/~jhh/Volume-1.PDF>
- [2] <http://www.understandingcalculus.com/index.php>
- [3] <http://www.geometriaanalitica.com.br/livros/av.pdf>
- [4] <http://www.geometriaanalitica.com.br/livros/cq.pdf>
- [5] <http://www.labma.ufrj.br/~mcabral/textos/alglin/livro-ALGLIN.pdf>
- [6] <https://www.math.ucdavis.edu/~linear/linear-guest.pdf>
- [7] <http://wiki.sj.ifsc.edu.br/wiki/images/9/93/PPC-engtelecom.pdf>
- [8] <http://bookboon.com/en/digital-systems-design-ebook>
- [9] <http://bookboon.com/en/nano-technology-ebook>
- [10] <http://faculty.etsu.edu/tarnoff/138292/>
- [11] <http://www.caelum.com.br/apostila-java-orientacao-objetos/>
- [12] http://www.dartmouth.edu/~chance/teaching_aids/books_articles/probability_book/amsbook.mac.pdf
- [13] http://www.sp4comm.org/docs/sp4comm_corrected.pdf
- [14] <http://bookboon.com/en/c-programming-in-linux-ebook>
- [15] http://www.cse.fau.edu/~bob/publications/IntroToQueueingTheory_Cooper.pdf
- [16] <http://www.ece.rutgers.edu/~orfanidi/osp2e/osp2e.pdf>
- [17] <http://bookboon.com/en/introduction-to-web-services-with-java-ebook>
- [18] <http://www.eecs.berkeley.edu/~dtse/book.html>
- [19] <http://www.cs.arizona.edu/~rts/tdbbook.pdf>
- [20] <http://web.cecs.pdx.edu/~maier/TheoryBook/TRD.html>
- [21] http://www.itu.int/en/ITU-T/asn1/Pages/asn1_project.aspx
- [22] http://ica1www.epfl.ch/PS_files/NetCal.htm
- [23] <http://ptolemy.eecs.berkeley.edu/books/Systems/>
- [24] http://www.ece.rutgers.edu/~marsic/books/CN/book-CN_marsic.pdf
- [25] <http://www.mikroe.com/old/books/rrbook/rrbook.htm>
- [26] <http://www.cl.cam.ac.uk/~jac22/books/mm/book/book.html>
- [27] <http://bookboon.com/en/3d-video-processing-and-transmission-fundamentals-ebook>

Article Sources and Contributors

Matriz Curricular da Engenharia de Telecomunicações *Source:* <http://wiki.sj.ifsc.edu.br/wiki/index.php?oldid=92144> *Contributors:* Bruno.fontana, Eraldo, Moecke, Roberto.nobrega, 1 anonymous edits

Engenharia de Telecomunicações 1ª Fase *Source:* <http://wiki.sj.ifsc.edu.br/wiki/index.php?oldid=92150> *Contributors:* Eraldo, Janete.bromer, Jesue, Moecke, Pedroarmando

Engenharia de Telecomunicações 2ª Fase *Source:* <http://wiki.sj.ifsc.edu.br/wiki/index.php?oldid=96756> *Contributors:* Eraldo, Janete.bromer, Moecke

Engenharia de Telecomunicações 3ª Fase *Source:* <http://wiki.sj.ifsc.edu.br/wiki/index.php?oldid=92075> *Contributors:* Eraldo, Janete.bromer, Moecke, Pedroarmando

Engenharia de Telecomunicações 4ª Fase *Source:* <http://wiki.sj.ifsc.edu.br/wiki/index.php?oldid=94158> *Contributors:* Eraldo, Janete.bromer, Jesue, Moecke

Engenharia de Telecomunicações 5ª Fase *Source:* <http://wiki.sj.ifsc.edu.br/wiki/index.php?oldid=92077> *Contributors:* Eraldo, Janete.bromer, Moecke, Vidomar

Engenharia de Telecomunicações 6ª Fase *Source:* <http://wiki.sj.ifsc.edu.br/wiki/index.php?oldid=92078> *Contributors:* Eraldo, Moecke, Roberto.nobrega

Engenharia de Telecomunicações 8ª Fase *Source:* <http://wiki.sj.ifsc.edu.br/wiki/index.php?oldid=92083> *Contributors:* Eraldo, Moecke

Engenharia de Telecomunicações 7ª Fase *Source:* <http://wiki.sj.ifsc.edu.br/wiki/index.php?oldid=92080> *Contributors:* Eraldo, Moecke, Roberto.nobrega, Saul

Engenharia de Telecomunicações 9ª Fase *Source:* <http://wiki.sj.ifsc.edu.br/wiki/index.php?oldid=92784> *Contributors:* Eraldo, Moecke, 1 anonymous edits

Engenharia de Telecomunicações 10ª Fase *Source:* <http://wiki.sj.ifsc.edu.br/wiki/index.php?oldid=93772> *Contributors:* Eraldo, Moecke

Corpo docente da área de Telecomunicações *Source:* <http://wiki.sj.ifsc.edu.br/wiki/index.php?oldid=94084> *Contributors:* Amoreira, Andrealves, Arliones.hoeller, Bruno.fontana, Cantu, Casagrande, Claudia, Claudiacastro, Deise.arndt, Diegomedeiros, Emerson, Eraldo, Etorresini, Fabio, Fabiosouza, Fernando.cosentino, Jaci, Jorgec, Michels, Moecke, Msobral, Odilson, Pedroarmando, Roberto.nobrega, Saul silva caetano, Teste, Tulio.alberton, Volney, 1 anonymous edits

Currículo dos professores da Engtelem *Source:* <http://wiki.sj.ifsc.edu.br/wiki/index.php?oldid=99713> *Contributors:* Eraldo, Moecke, 7 anonymous edits

Engtelem: Bibliografia Completa PPC 2015 *Source:* <http://wiki.sj.ifsc.edu.br/wiki/index.php?oldid=87640> *Contributors:* Eraldo, Moecke, Roberto.nobrega

Licença

Attribution-NonCommercial-ShareAlike 3.0 Unported
<http://creativecommons.org/licenses/by-nc-sa/3.0/>
