

# **Material de apoio ao aprendizado de Circuitos Elétricos I**

## **Solução da Lista de Exercícios IV**

### **Análise Nodal de Circuitos Elétricos CC e CA**

**Coordenador: Prof. Mr. Volney Duarte Gomes**

**Aluno: Anderson Gaspar de Medeiros**

## Introdução

O presente trabalho é o resultado do projeto **Material de Apoio ao Aprendizado de Circuitos Elétricos I**, disciplina do curso de Engenharia de Telecomunicações, aprovado pela **Chamada Pública 015/2015 - Programa de Apoio ao Desenvolvimento de Projetos com Finalidade Didático-Pedagógica em Cursos Regulares no Câmpus São José - EDITAL - Nº13/PRPPGI/2015**. A disciplina circuitos elétricos I, estuda as técnicas de análise de circuitos e seus teoremas em cc e ca.

Visa deixar no ambiente Wiki IFSC Campus São José arquivos com as soluções da lista de exercícios de análise nodal de circuitos em cc e ca para consulta dos alunos. É composto por:

Lista de exercícios .....Lista de Exercícios IV.pdf  
Planilha eletrônica com os cálculos ..... Planilha Eletônica.ods  
Lista com os exercícios resolvidos ..... Solução da Lista de Exercícios IV.pdf  
Arquivo fonte ..... Main.tex

## Roteiro de Análise Nodal

### 1 Identificar o Circuito

- 1.1 Se o circuito for de corrente contínua? Sim, passe para o item 2
- 1.2 Se o circuito for de corrente alternada? Sim, verifique o o item a seguir.
  - 1.2.1 Se o circuito estiver no domínio do tempo, aplicar a transformada fasorial para os elementos do circuito.

### 2 Identificar os Nós

- 2.1 Identificar os nós.
- 2.2 Definir o nó de referência.
- 2.3 Designar os demais nós essenciais.

### 3 Obter as Equações Simultâneas

- 3.1 Definir as impedâncias e admitâncias do circuito.
- 3.2 Se todas as fontes são de correntes independentes: obter as equações por simples inspeção.
- 3.3 Se possui fontes dependentes: estabelecer seu valor em função das tensões desconhecidas dos nós.
- 3.4 Se possuir fontes de tensão:
  - 3.4.1 Identificar a região do supernó.
  - 3.4.2 Estabelecer a relações entre os nós envolvidos.
- 3.5 Estabelecer as equações LKC para os nós e/ou supernó.

**\*Ao se aplicar a LKC no Supernó, deve se utilizar o valor da tensão desconhecida do nó em que o ramo está diretamente conectado.**

**\*\*Considerar as correntes saindo do nó como positivas e o potencial do nó onde se está aplicando a LKC com potencial mais elevado do que os demais.**

- 4 Resolver as equações simultâneas para obter as tensões desconhecidas dos nós**
- 5 Obter os parâmetros (tensões, correntes e potências), nos ramos desejados.**
  - 5.1 Estabelecer a convenção dos mesmos, no circuito.**
  - 5.2 Cálculo das variáveis pretendidas.**
- 6 Verificação dos resultados**
  - 6.1 A prova pode ser obtida através da LKC nos nós ( $\sum i = 0$ ) e a Lei de conservação de energia ( $\sum S = 0$ ).**
  - 6.2 Se for o caso realizar as devidas conversões necessárias.**
- 7 Retorno ao domínio do tempo.**
  - 7.1 Realizar a transformada inversa dos itens solicitados.**

## Exercício 1. Calcule as potências nas fontes e nos resistores, utilizando análise nodal.

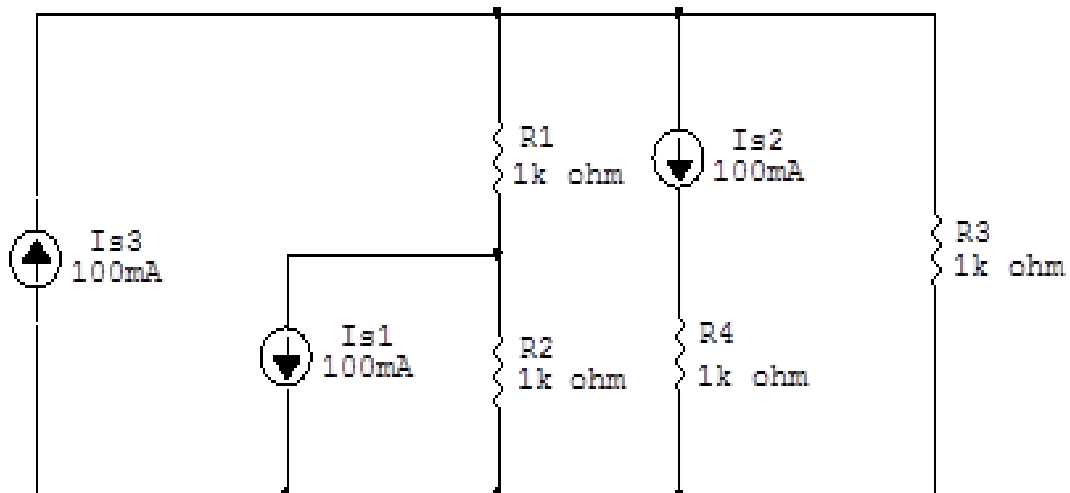


Figura 1: Circuito elétrico 1

## Aplicando o Roteiro de Análise Nodal

### 1 Identificar o Circuito

1.1 Se o circuito for de corrente contínua? SIM

1.2 Se o circuito for de corrente alternada? NÃO

1.2.1 Se o circuito estiver no domínio do tempo, aplicar a transformada fasorial para os elementos do circuito. NÃO

## 2 Identificar os Nós

- 2.1 Identificar os nós.
- 2.2 Definir o nó de referência.
- 2.3 Designar os demais nós essenciais.

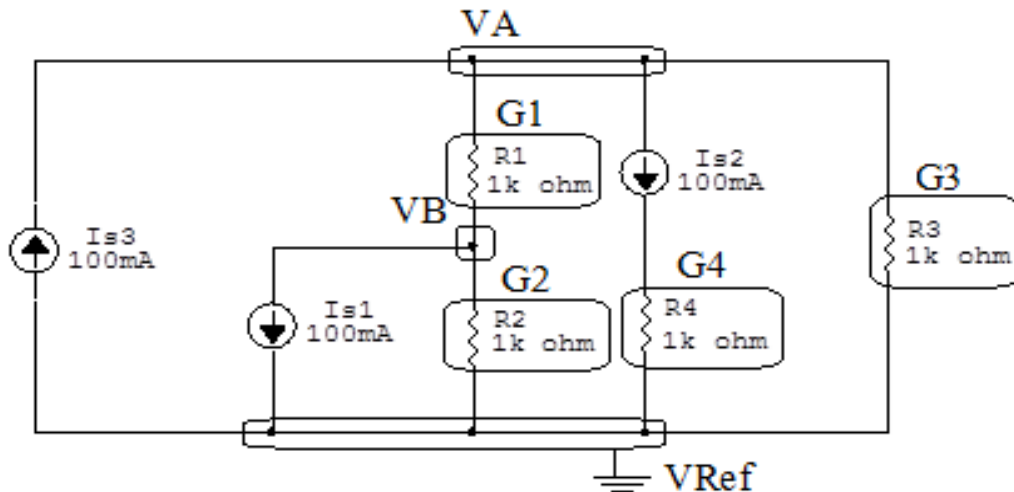


Figura 2: Circuito elétrico com os nós e impedâncias identificados

## 3 Obter as Equações Simultâneas

- 3.1 Definir as impedâncias e admitâncias do circuito.
- 3.2 Se todas as fontes são de correntes independentes: obter as equações por simples inspeção.
- 3.3 Se possui fontes dependentes: estabelecer seu valor em função das tensões desconhecidas dos nós.
- 3.4 Se possuir fontes de tensão:
  - 3.4.1 Identificar a região do supernó.
  - 3.4.2 Estabelecer a relações entre os nós envolvidos.
- 3.5 Estabelecer as equações LKC para os nós e/ou supernó.

**\*Ao se aplicar a LKC no Supernó, deve se utilizar o valor da tensão desconhecida do nó em que o ramo está diretamente conectado.**

**\*\*Considerar as correntes saindo do nó como positivas e o potencial do nó onde se está aplicando a LKC com potencial mais elevado do que os demais.**

**3.1 Estabelecer as impedâncias e admitâncias:**  $Y = \frac{1}{Z}$

Por ser um circuito de corrente contínua, estabelecer as condutâncias.  $G = \frac{1}{R}$

$$R1 = 1000 \Omega \iff G1 = 0,001 \text{ S}$$

$$R2 = 1000 \Omega \iff G2 = 0,001 \text{ S}$$

$$R3 = 1000 \Omega \iff G3 = 0,001 \text{ S}$$

$$R4 = 1000 \Omega \iff G4 = 0,001 \text{ S}$$

**3.2 Se todas as fontes são de correntes independentes: obter as equações simultâneas por simples inspeção.**

**EQUAÇÕES SIMULTÂNEAS**

$$(G1 + G3)VA + (-G1)VB = (-Is2 + Is3)$$

$$(-G1)VA + (G1 + G2)VB = (-Is1)$$

**Mostrado a seguir na forma matricial:**

$$\begin{bmatrix} 0,002 & -0,001 \\ -0,001 & 0,002 \end{bmatrix} \begin{bmatrix} VA \\ VB \end{bmatrix} = \begin{bmatrix} 0 \\ -0,1 \end{bmatrix}$$

**3.3 Se possui fontes dependentes: estabelecer seu valor em função das tensões desconhecidas dos nós.**

**Não se aplica.**

**3.4 Se possuir fontes de tensão:**

**3.4.1 Identificar a região do supernó.**

**Não se aplica.**

**3.4.2 Estabelecer a relações entre os nós envolvidos.**

**Não se aplica.**

### 3.5 Estabelecer as equações LKC para os nós e/ou supernó.

Obter as equações simultâneas, aplicando a LKC ( $\sum I_{\text{saíndo}} = 0$ ):

**Não se aplica.**

### 4 Resolver as equações simultâneas para obter as tensões desconhecidas dos nós:

Aplicando o **Teorema de Cramer** nas equações abaixo:

$$\begin{bmatrix} 0,002 & -0,001 \\ -0,001 & 0,002 \end{bmatrix} \begin{bmatrix} VA \\ VB \end{bmatrix} = \begin{bmatrix} 0 \\ -0,1 \end{bmatrix}$$

$$\Delta = \begin{vmatrix} 0,002 & -0,001 \\ -0,001 & 0,002 \end{vmatrix} = 0,000\,004 - 0,000\,001$$

$$\Delta = 0,000\,003$$

$$\Delta_{VA} = \begin{vmatrix} 0 & -0,001 \\ -0,1 & 0,002 \end{vmatrix} = 0 - (0,0001)$$

$$\Delta_{VA} = -0,0001$$

$$VA = \frac{\Delta_{VA}}{\Delta} = \frac{-0,0001}{0,000\,003} \implies VA = -33,333\text{ V}$$

$$\Delta_{VB} = \begin{vmatrix} 0,002 & 0 \\ -0,001 & -0,1 \end{vmatrix} = -0,0002 - (0)$$

$$\Delta_{VB} = -0,0002$$

$$VB = \frac{\Delta_{VB}}{\Delta} = \frac{-0,0002}{0,000\,003} \implies VB = -66,666\text{ V}$$



Assim temos:

$$VA = -33,333 \text{ V}$$

$$VB = -66,666 \text{ V}$$

## 5 Obter os parâmetros (tensões, correntes e potências), nos ramos desejados.

### 5.1 Estabelecer a convenção dos mesmos, no circuito.

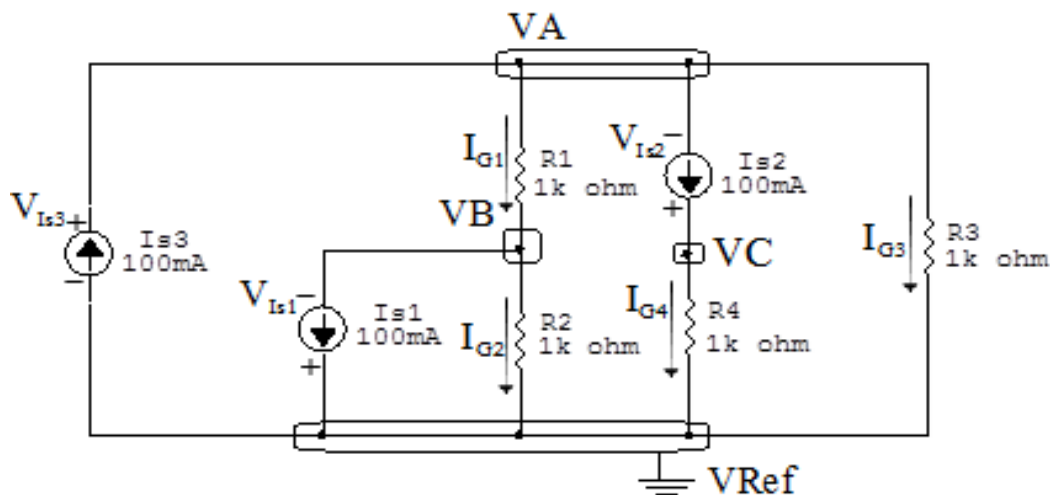


Figura 3: Circuito elétrico com as convenções de tensão/corrente nos ramos.

\*VC = Nó não essencial.

### 5.2 Cálculo das variáveis pretendidas.

#### 5.2.1 Na condutância G1:

$$V_{G1} = (VA - VB) = ((-33,333) - (-66,666)) \implies V_{G1} = 33,333 \text{ V}$$

$$I_{G1} = G1 V_{G1} = ((33,333)(0,001)) \implies I_{G1} = 0,033 \text{ A}$$

$$P_{G1} = V_{G1} I_{G1} = (33,333)(0,033) \implies P_{G1} = 1,111 \text{ W}$$

#### 5.2.2 Na condutância G2:

$$V_{G2} = VB \implies V_{G2} = -66,666 \text{ V}$$

$$I_{G2} = G2 V_{G2} = ((-66,666)(0,001)) \implies I_{G2} = -0,0667 \text{ A}$$

$$P_{G2} = V_{G2} I_{G2} = (-66,666)(-0,0667) \implies P_{G2} = 4,444 \text{ W}$$

**5.2.3 Na condutância  $G_3$ :**

$$V_{G_3} = VA \implies V_{G_3} = -33,333 \text{ V}$$

$$I_{G_3} = G_3 V_{G_3} = ((-33,333)(0,001)) \implies I_{G_3} = -0,0333 \text{ A}$$

$$P_{G_3} = V_{G_3} I_{G_3} = (-33,333)(-0,0333) \implies P_{G_3} = 1,111 \text{ W}$$

**5.2.4 Na condutância  $G_4$ :**

$$V_{G_4} = VC = \frac{I_{s2}}{G_4} = \frac{0,1}{0,001} \implies V_{G_4} = 100 \text{ V}$$

$$I_{G_4} = G_4 V_{G_4} = ((100)(0,001)) \implies I_{G_4} = 0,01 \text{ A}$$

$$P_{G_4} = V_{G_4} I_{G_4} = (100)(0,01) \implies P_{G_4} = 10 \text{ W}$$

**5.2.5 Na fonte de corrente  $I_{s1}$ :**

$$V_{I_{s1}} = VB \implies V_{I_{s1}} = -66,666 \text{ V}$$

$$I_{s1} \implies I_{s1} = 0,1 \text{ A}$$

$$P_{I_{s1}} = V_{I_{s1}} I_{s1} = (-66,666)(0,1) \implies P_{I_{s1}} = -6,666 \text{ W}$$

**5.2.6 Na fonte de corrente  $I_{s2}$ :**

$$V_{I_{s2}} = (VC - VA) = ((100) - (-33,333)) \implies V_{I_{s2}} = 133,333 \text{ V}$$

$$I_{s2} \implies I_{s2} = 0,1 \text{ A}$$

$$P_{I_{s2}} = V_{I_{s2}} I_{s2} = (133,333)(0,1) \implies P_{I_{s2}} = -13,333 \text{ W}$$

**5.2.7 Na fonte de corrente  $I_{s3}$ :**

$$V_{I_{s3}} = VA \implies V_{I_{s3}} = -33,333 \text{ V}$$

$$I_{s3} \implies I_{s3} = 0,1 \text{ A}$$

$$P_{I_{s3}} = -(V_{I_{s3}} I_{s3}) = -(-33,333)(0,1) \implies P_{I_{s3}} = 3,333 \text{ W}$$

## 6 Verificação os resultados:

**Lei de conservação de energia.** ( $\sum P = 0 \text{ W}$ )

$$\sum P_F + \sum P_A = 0$$

$$(P_{I_{s1}} + P_{I_{s2}} + P_{I_{s3}}) + (P_{G1} + P_{G2} + P_{G3} + P_{G4}) = 0$$

$$(-16,666 \text{ W}) + (16,666 \text{ W}) = 0 \text{ W}$$

## 7 Retorno ao domínio do tempo.

**7.1 Realizar a transformada inversa dos itens solicitados.**

**Se for o caso realizar as devidas conversões necessárias.**

**Não se aplica.**

## Exercício 2. Calcule as potências nas fontes e nos resistores, utilizando análise nodal.

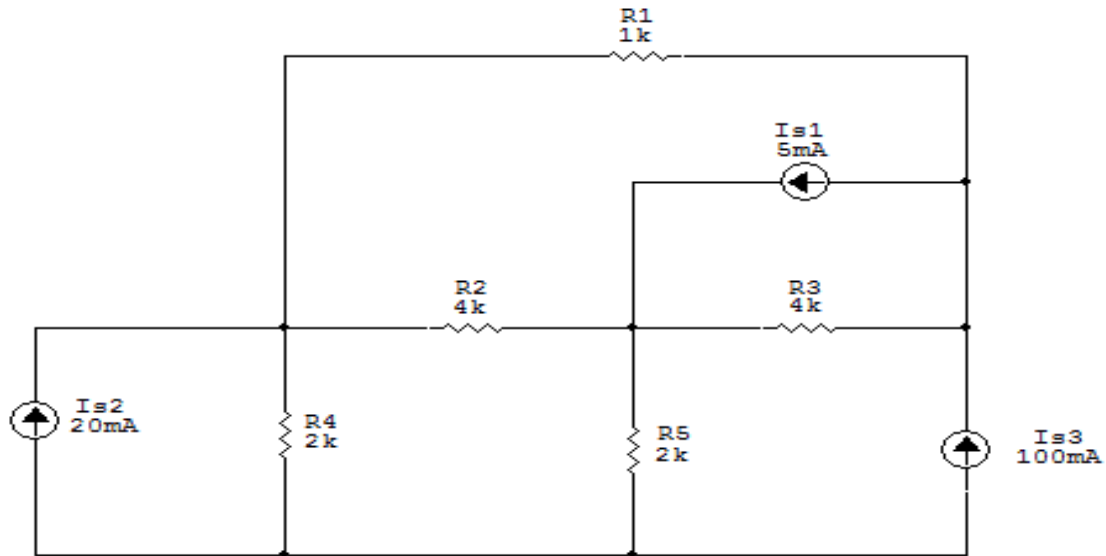


Figura 4: Circuito elétrico 2

## Aplicando o Roteiro de Análise Nodal

### 1 Identificar o Circuito

1.1 Se o circuito for de corrente contínua? SIM

1.2 Se o circuito for de corrente alternada? NÃO

1.2.1 Se o circuito estiver no domínio do tempo, aplicar a transformada fasorial para os elementos do circuito. NÃO

## 2 Identificar os Nós

- 2.1 Identificar os nós.
- 2.2 Definir o nó de referência.
- 2.3 Designar os demais nós essenciais.

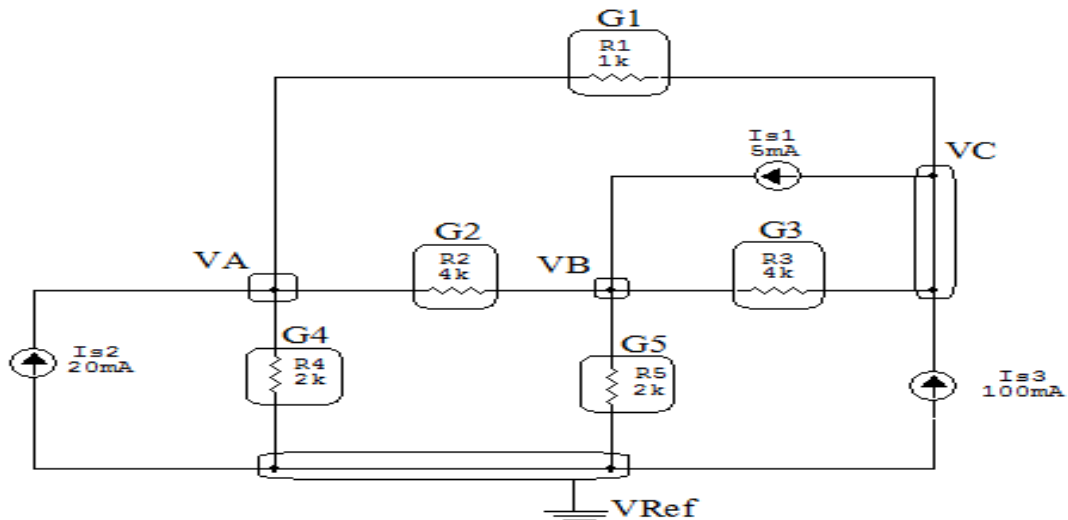


Figura 5: Circuito elétrico com os nós e impedâncias identificados

## 3 Obter as Equações Simultâneas

- 3.1 Definir as impedâncias e admitâncias do circuito.
- 3.2 Se todas as fontes são de correntes independentes: obter as equações por simples inspeção.
- 3.3 Se possui fontes dependentes: estabelecer seu valor em função das tensões desconhecidas dos nós.
- 3.4 Se possuir fontes de tensão:
  - 3.4.1 Identificar a região do supernó.
  - 3.4.2 Estabelecer a relações entre os nós envolvidos.
- 3.5 Estabelecer as equações LKC para os nós e/ou supernó.

**\*Ao se aplicar a LKC no Supernó, deve se utilizar o valor da tensão desconhecida do nó em que o ramo está diretamente conectado.**

**\*\*Considerar as correntes saindo do nó como positivas e o potencial do nó onde se está aplicando a LKC com potencial mais elevado do que os demais.**

**3.1 Estabelecer as impedâncias e admitâncias:**  $Y = \frac{1}{Z}$

Por ser um circuito de corrente contínua, estabelecer as condutâncias.  $G = \frac{1}{R}$

$$R1 = 1000 \Omega \iff G1 = 0,001 \text{ S}$$

$$R2 = 4000 \Omega \iff G2 = 0,00025 \text{ S}$$

$$R3 = 4000 \Omega \iff G3 = 0,00025 \text{ S}$$

$$R4 = 2000 \Omega \iff G4 = 0,0005 \text{ S}$$

$$R5 = 2000 \Omega \iff G5 = 0,0005 \text{ S}$$

**3.2 Se todas as fontes são de correntes independentes: obter as equações simultâneas por simples inspeção.**

### EQUAÇÕES SIMULTÂNEAS

$$(G1 + G2 + G4)VA + (-G2)VB + (-G1)VC = (Is2)$$

$$(-G2)VA + (G2 + G3 + G5)VB + (-G3)VC = (Is1)$$

$$(-G1)VA + (-G3)VB + (G1 + G3)VC = (Is3 - Is1)$$

**Mostrado a seguir na forma matricial:**

$$\begin{bmatrix} (G1 + G2 + G4) & (-G2) & (-G1) \\ (-G2) & (G2 + G3 + G5) & (-G3) \\ (-G1) & (-G3) & (G1 + G3) \end{bmatrix} \begin{bmatrix} VA \\ VB \\ VC \end{bmatrix} = \begin{bmatrix} (Is2) \\ (Is1) \\ (Is3 - Is1) \end{bmatrix}$$

**Substituindo  $Is1$ ,  $Is2$  e  $Is3$  e os valores das condutâncias nas equações acima:**

$$\begin{bmatrix} 0,00175 & -0,00025 & -0,001 \\ -0,00025 & 0,001 & -0,00025 \\ -0,001 & -0,00025 & 0,00125 \end{bmatrix} \begin{bmatrix} VA \\ VB \\ VC \end{bmatrix} = \begin{bmatrix} 0,02 \\ 0,005 \\ 0,095 \end{bmatrix}$$

**3.3 Se possui fontes dependentes: estabelecer seu valor em função das tensões desconhecidas dos nós.**

**Não se aplica.**

**3.4 Se possuir fontes de tensão:**

**3.4.1 Identificar a região do supernó.**

**Não se aplica.**

**3.4.2 Estabelecer as relações entre os nós envolvidos.**

**Não se aplica.**

**3.5 Estabelecer as equações LKC para os nós e/ou supernó.**

**Obter as equações simultâneas, aplicando a LKC ( $\sum I_{\text{saíndo}} = 0$ ):**

**Não se aplica.**

**4 Resolver as equações simultâneas para obter as tensões desconhecidas dos nós:**

Aplicando o **Teorema de Cramer** nas equações abaixo:

$$\begin{bmatrix} 0,00175 & -0,00025 & -0,001 \\ -0,00025 & 0,001 & -0,00025 \\ -0,001 & -0,00025 & 0,00125 \end{bmatrix} \begin{bmatrix} VA \\ VB \\ VC \end{bmatrix} = \begin{bmatrix} 0,02 \\ 0,005 \\ 0,095 \end{bmatrix}$$

$$\Delta = \begin{vmatrix} 0,00175 & -0,00025 & -0,001 \\ -0,00025 & 0,001 & -0,00025 \\ -0,001 & -0,00025 & 0,00125 \end{vmatrix}$$

$$= 0,000000020625 - 0,000000011875 = \Delta = 0,00000000875$$

$$\Delta_{VA} = \begin{vmatrix} 0,02 & -0,00025 & -0,001 \\ 0,005 & 0,001 & -0,00025 \\ 0,095 & -0,00025 & 0,00125 \end{vmatrix}$$

$$= 0,000000321875 - (-0,0000000953125) = \Delta_{VA} = 0,0000001275$$

$$VA = \frac{\Delta_{VA}}{\Delta} = \frac{0,0000001275}{0,00000000875} \Rightarrow VA = 145,714 \text{ V}$$

$$\Delta_{VB} = \begin{vmatrix} 0,00175 & 0,02 & -0,001 \\ -0,00025 & 0,005 & -0,00025 \\ -0,001 & 0,095 & 0,00125 \end{vmatrix}$$

$$= 0,000000396875 - (-0,0000000428125) = \Delta_{VB} = 0,0000000825$$

$$VB = \frac{\Delta_{VB}}{\Delta} = \frac{0,0000000825}{0,00000000875} \Rightarrow VB = 94,285 \text{ V}$$

$$\Delta_{VC} = \begin{vmatrix} 0,00175 & -0,00025 & 0,02 \\ -0,00025 & 0,001 & 0,005 \\ -0,001 & -0,00025 & 0,095 \end{vmatrix}$$

$$= 0,00000016875 - (-0,00000001625) = \Delta_{VC} = 0,000000185$$

$$VC = \frac{\Delta_{VC}}{\Delta} = \frac{0,000000185}{0,00000000875} \Rightarrow VC = 211,428 \text{ V}$$

Assim temos:

$$VA = 145,714 \text{ V}$$

$$VB = 94,285 \text{ V}$$

$$VC = 211,428 \text{ V}$$



## 5 Obter os parâmetros (tensões, correntes e potências), nos ramos desejados.

### 5.1 Estabelecer a convenção dos mesmos, no circuito.

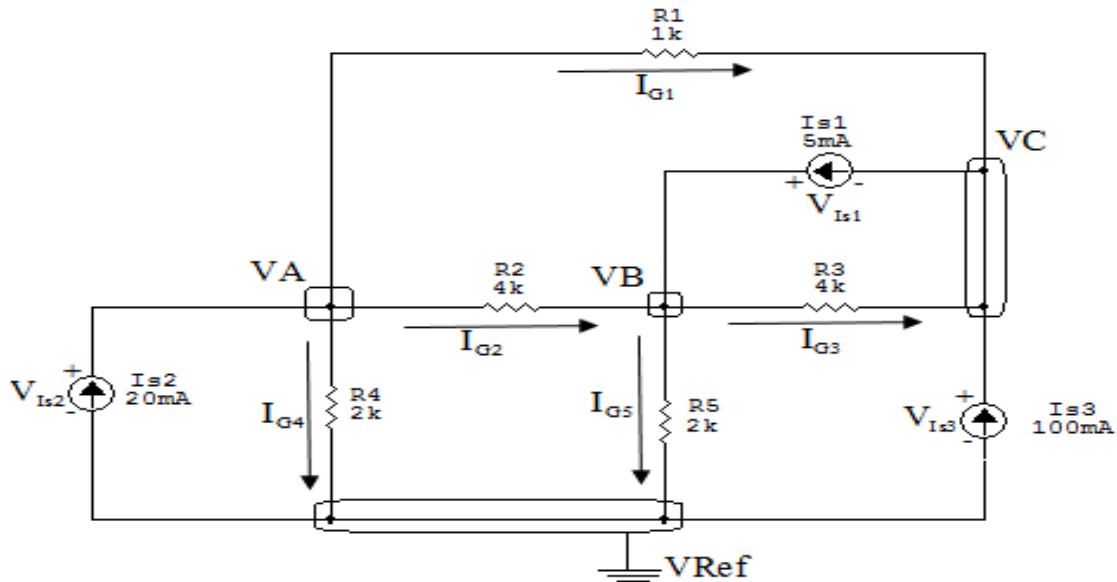


Figura 6: Circuito elétrico com as convenções de tensão/corrente nos ramos.

### 5.2 Cálculo das variáveis pretendidas.

#### 5.2.1 Na condutância $G1$ :

$$V_{G1} = (VA - VC) = ((145,714) - (211,428)) \Rightarrow V_{G1} = -65,714 \text{ V}$$

$$I_{G1} = G1 V_{G1} = ((-65,714)(0,001)) \Rightarrow I_{G1} = -0,0657 \text{ A}$$

$$P_{G1} = V_{G1} I_{G1} = (-65,714)(-0,0657) \Rightarrow P_{G1} = 4,318 \text{ W}$$

#### 5.2.2 Na condutância $G2$ :

$$V_{G2} = (VA - VB) = ((145,714) - (94,285)) \Rightarrow V_{G2} = 51,428 \text{ V}$$

$$I_{G2} = G2 V_{G2} = ((51,428)(0,00025)) \Rightarrow I_{G2} = 0,0128 \text{ A}$$

$$P_{G2} = V_{G2} I_{G2} = (51,428)(0,0128) \Rightarrow P_{G2} = 0,661 \text{ W}$$

**5.2.3 Na condutância  $G_3$ :**

$$V_{G_3} = (V_B - V_C) = ((94,285) - (211,428)) \implies V_{G_3} = -117,142 \text{ V}$$

$$I_{G_3} = G_3 V_{G_3} = ((-117,142)(0,00025)) \implies I_{G_3} = -0,0292 \text{ A}$$

$$P_{G_3} = V_{G_3} I_{G_3} = (-117,142)(-0,0292) \implies P_{G_3} = 3,430 \text{ W}$$

**5.2.4 Na condutância  $G_4$ :**

$$V_{G_4} = V_A = (145,714) \implies V_{G_4} = 145,714 \text{ V}$$

$$I_{G_4} = G_4 V_{G_4} = ((145,714)(0,0005)) \implies I_{G_4} = 0,0728 \text{ A}$$

$$P_{G_4} = V_{G_4} I_{G_4} = (145,714)(0,0728) \implies P_{G_4} = 10,616 \text{ W}$$

**5.2.5 Na condutância  $G_5$ :**

$$V_{G_5} = (V_B) = (94,285) \implies V_{G_5} = 94,285 \text{ V}$$

$$I_{G_5} = G_5 V_{G_5} = ((94,285)(0,0005)) \implies I_{G_5} = 0,0471 \text{ A}$$

$$P_{G_5} = V_{G_5} I_{G_5} = (94,285)(0,0471) \implies P_{G_5} = 4,444 \text{ W}$$

**5.2.6 Na fonte de corrente  $I_{s1}$ :**

$$V_{I_{s1}} = (V_B - V_C) = (94,285) - (211,428) \implies V_{I_{s1}} = -117,142 \text{ V}$$

$$I_{s1} \implies I_{s1} = 0,005 \text{ A}$$

$$P_{I_{s1}} = V_{I_{s1}} I_{s1} = (-117,142)(0,005) \implies P_{I_{s1}} = -0,585 \text{ W}$$

**5.2.7 Na fonte de corrente  $I_{s2}$ :**

$$V_{I_{s2}} = (V_A) = (145,714) \implies V_{I_{s2}} = 145,714 \text{ V}$$

$$I_{s2} \implies I_{s2} = 0,02 \text{ A}$$

$$P_{I_{s2}} = V_{I_{s2}} I_{s2} = (145,714)(0,02) \implies P_{I_{s2}} = 2,914 \text{ W}$$

**5.2.8 Na fonte de corrente  $I_{s3}$ :**

$$V_{I_{s3}} = (VC) = (211,428) \implies V_{I_{s3}} = 211,428 \text{ V}$$

$$I_{s3} \implies I_{s3} = 0,1 \text{ A}$$

$$P_{I_{s3}} = V_{I_{s3}} I_{s3} = (211,428)(0,1) \implies P_{I_{s3}} = 21,142 \text{ W}$$

## **6 Verificação os resultados:**

**Lei de conservação de energia. ( $\sum P = 0 \text{ W}$ )**

$$\sum P_F + \sum P_A = 0$$

$$(P_{I_{s1}} + P_{I_{s2}} + P_{I_{s3}}) + (P_{G1} + P_{G2} + P_{G3} + P_{G4} + P_{G5}) = 0$$

$$(-23,471 \text{ W}) + (23,471 \text{ W}) = 0 \text{ W}$$

## **7 Retorno ao domínio do tempo.**

**7.1 Realizar a transformada inversa dos itens solicitados.**

**Se for o caso realizar as devidas conversões necessárias.**

**Não se aplica.**

**Exercício 3. Calcule as potências nas fontes e nos resistores, utilizando análise nodal.**

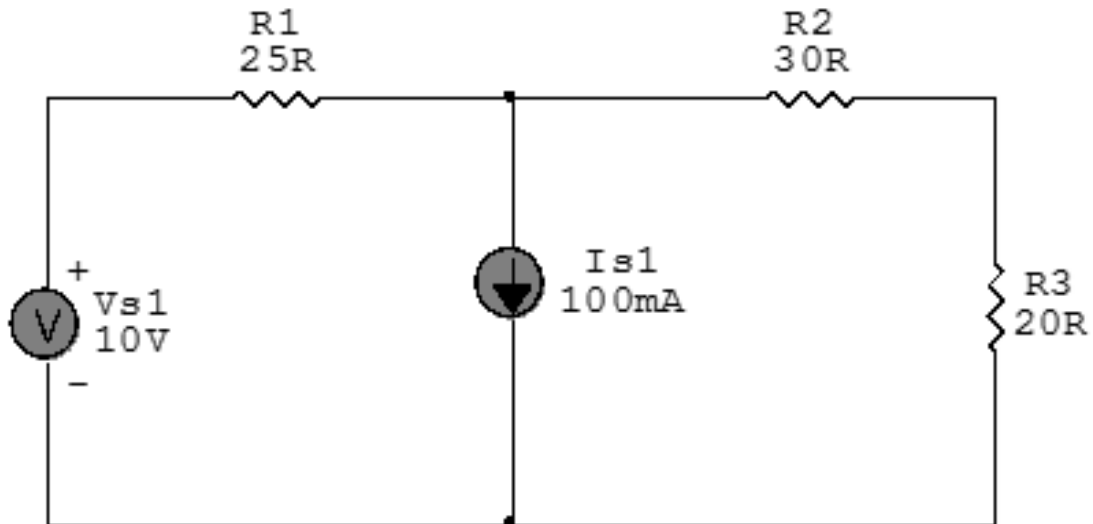


Figura 7: Circuito elétrico 3

## Aplicando o Roteiro de Análise Nodal

### 1 Identificar o Circuito

1.1 Se o circuito for de corrente contínua? **SIM**

1.2 Se o circuito for de corrente alternada? **NÃO**

1.2.1 Se o circuito estiver no domínio do tempo, aplicar a transformada fasorial para os elementos do circuito. **NÃO**

## 2 Identificar os Nós

- 2.1 Identificar os nós.
- 2.2 Definir o nó de referência.
- 2.3 Designar os demais nós essenciais.

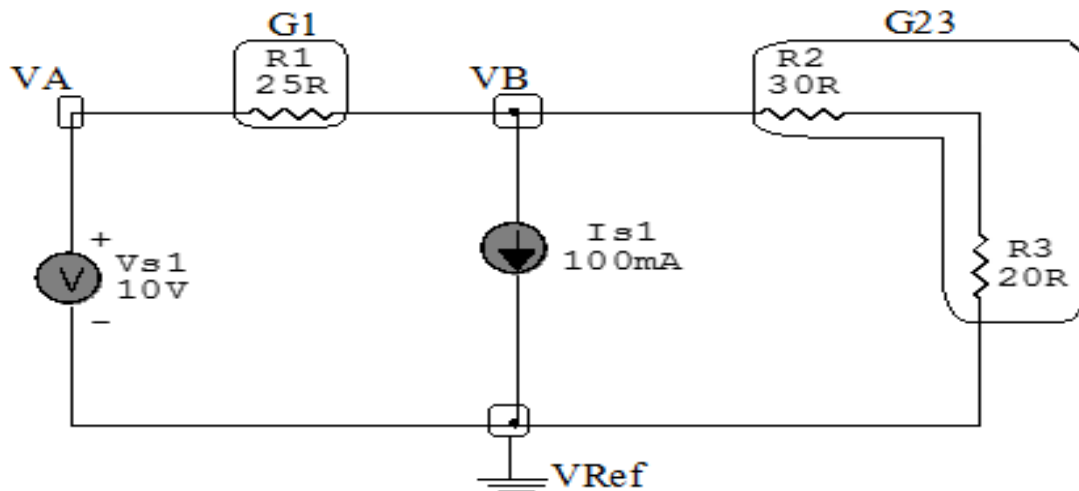


Figura 8: Circuito elétrico com os nós e impedâncias identificados

## 3 Obter as Equações Simultâneas

- 3.1 Definir as impedâncias e admitâncias do circuito.
- 3.2 Se todas as fontes são de correntes independentes: obter as equações por simples inspeção.
- 3.3 Se possui fontes dependentes: estabelecer seu valor em função das tensões desconhecidas dos nós.
- 3.4 Se possuir fontes de tensão:
  - 3.4.1 Identificar a região do supernó.
  - 3.4.2 Estabelecer a relações entre os nós envolvidos.
- 3.5 Estabelecer as equações LKC para os nós e/ou supernó.

**\*Ao se aplicar a LKC no Supernó, deve se utilizar o valor da tensão desconhecida do nó em que o ramo está diretamente conectado.**

**\*\*Considerar as correntes saindo do nó como positivas e o potencial do nó onde se está aplicando a LKC com potencial mais elevado do que os demais.**

3.1 Estabelecer as impedâncias e admitâncias:  $Y = \frac{1}{Z}$

Por ser um circuito de corrente contínua, estabelecer as condutâncias.  $G = \frac{1}{R}$

$$R1 = 25 \Omega \iff G1 = 0,04 \text{ S}$$

$$R2 + R3 = 30 \Omega + 20 \Omega \iff G23 = 0,02 \text{ S}$$

3.2 Se todas as fontes são de correntes independentes: obter as equações por simples inspeção.

Não se aplica.

3.3 Se possui fontes dependentes: estabelecer seu valor em função das tensões desconhecidas dos nós

Não se aplica.

3.4 Estabelecer as relações entre os nós envolvidos nos supernós.

3.4.1 Identificar a região do supernó.

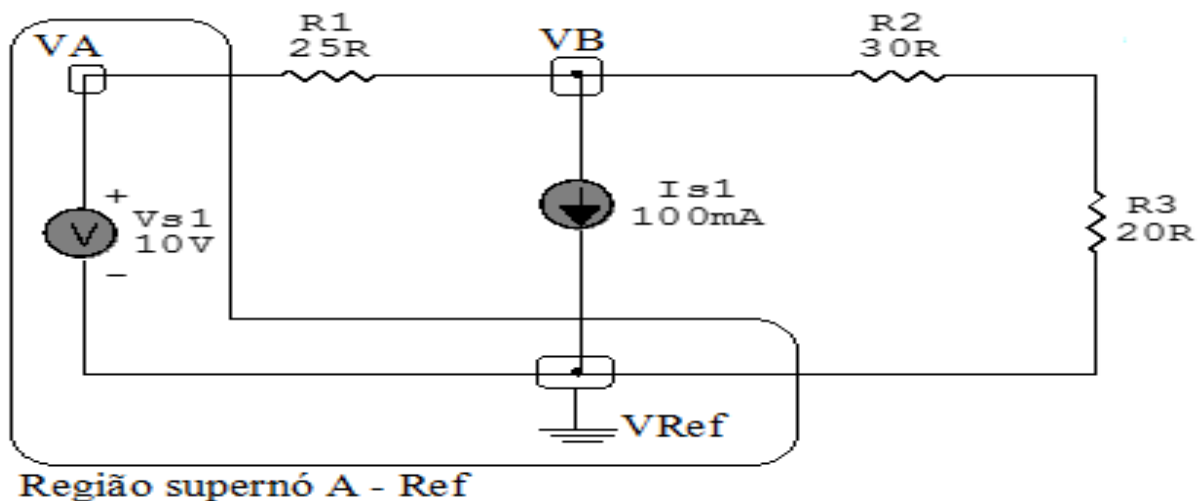


Figura 9: Circuito elétrico com as regiões dos supernós.

**3.4.2 Estabelecer as relações entre os nós envolvidos nos supernós.**

**Supernó A-Ref:** relação entre o nó A e o de Referência ( $V_{ref}$ ).

$$V_A - V_{ref} = V_{s1}, \text{ como } V_{ref} = 0V \text{ e } V_{s1} = 10V, \text{ temos: } \implies V_A = 10V$$

**3.5 Estabelecer as equações LKC para os nós e/ou supernó.**

**Obter as equações simultâneas, aplicando a LKC ( $\sum I_{saindo} = 0$ ):**

**Equação no nó VB:**

$$G_1(V_B - V_A) + I_{s1} + G_{23}V_B = 0$$

$$G_1V_B - G_1V_A + G_{23}V_B = -I_{s1}$$

$$-G_1V_A + (G_1 + G_{23})V_B = -I_{s1} \dots\dots\dots \text{Equação 1}$$

**4 Resolver as equações simultâneas para obter as tensões desconhecidas dos nós:**

Substituindo  $V_A$ ,  $I_{s1}$  e os valores das condutâncias na equação acima:

**Na Equação 1:**

$$-G_1V_A + (G_1 + G_{23})V_B = -I_{s1}$$

$$(-0,04)10 + ((0,04) + (0,02))V_B = -0,1$$

$$(0,06)V_B = -(0,1) + (0,4)$$

$$V_B = \frac{0,3}{0,06} \quad V_B = 5V$$

## 5 Obter os parâmetros (tensões, correntes e potências), nos ramos desejados.

### 5.1 Estabelecer a convenção dos mesmos, no circuito.

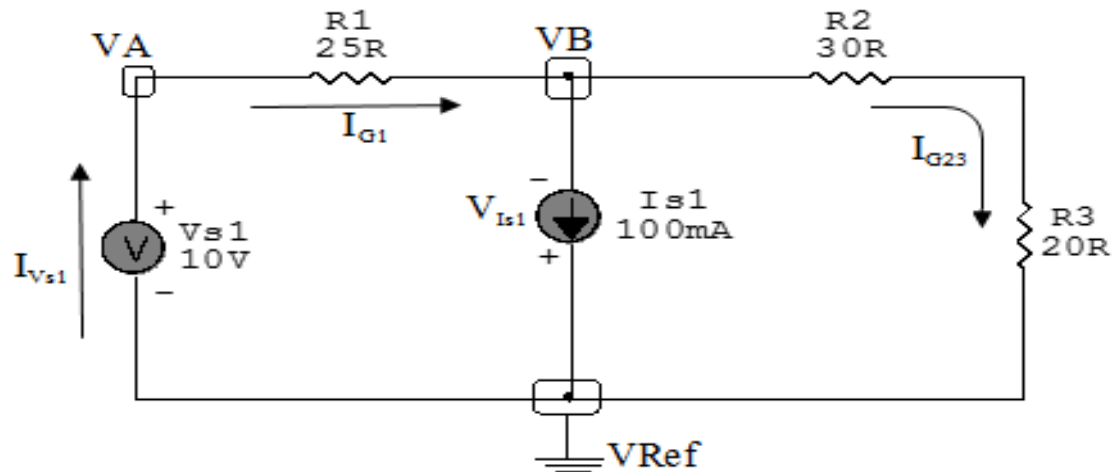


Figura 10: Circuito elétrico com as convenções de tensão/corrente nos ramos.

### 5.2 Cálculo das variáveis pretendidas.

#### 5.2.1 Na condutância $G1$ :

$$V_{G1} = (VA - VB) = (10 - 5) \implies V_{G1} = 5 \text{ V}$$

$$I_{G1} = G1 V_{G1} = (0,04)(5) \implies I_{G1} = 0,2 \text{ A}$$

$$P_{G1} = V_{G1} I_{G1} = (5)(0,2) \implies P_{G1} = 1 \text{ W}$$

#### 5.2.2 Na condutância $G23$ :

$$V_{G23} = VB \implies V_{G23} = 5 \text{ V}$$

$$I_{G23} = G23 V_{G23} = (0,02)(5) \implies I_{G23} = 0,1 \text{ A}$$

$$P_{G23} = V_{G23} I_{G23} = (5)(0,1) \implies P_{G23} = 0,5 \text{ W}$$



**5.2.3 Na fonte de corrente  $I_{s1}$ :**

$$V_{I_{s1}} = V_B \implies V_{I_{s1}} = 5 \text{ V}$$

$$I_{s1} \implies I_{s1} = 0,1 \text{ A}$$

$$P_{I_{s1}} = V_{I_{s1}} I_{s1} = (5)(0,1) \implies P_{I_{s1}} = 0,5 \text{ W}$$

**5.2.4 Na fonte de tensão  $V_{s1}$ :**

$$V_{s1} = 10 \text{ V}$$

$$I_{V_{s1}} = (I_{s1} + I_{G23}) = (-0,1 + 0,1) \implies I_{V_{s1}} = 0,2 \text{ A}$$

$$P_{V_{s1}} = V_{V_{s1}} I_{V_{s1}} = (10)(0,2) \implies P_{V_{s1}} = -2 \text{ W}$$

## 6 Verificação os resultados:

**Lei de conservação de energia. ( $\sum P = 0 \text{ W}$ )**

$$\sum P_F + \sum P_A = 0$$

$$(P_{V_{s1}}) + (P_{G1} + P_{G23} + P_{I_{s1}}) = 0$$

$$(-2 \text{ W}) + (2 \text{ W}) = 0 \text{ W}$$

## 7 Retorno ao domínio do tempo.

**7.1 Realizar a transformada inversa dos itens solicitados.**

**Se for o caso realizar as devidas conversões necessárias.**

**Não se aplica.**

**Exercício 4. Calcule as potências nas fontes e nos resistores, utilizando análise nodal.**

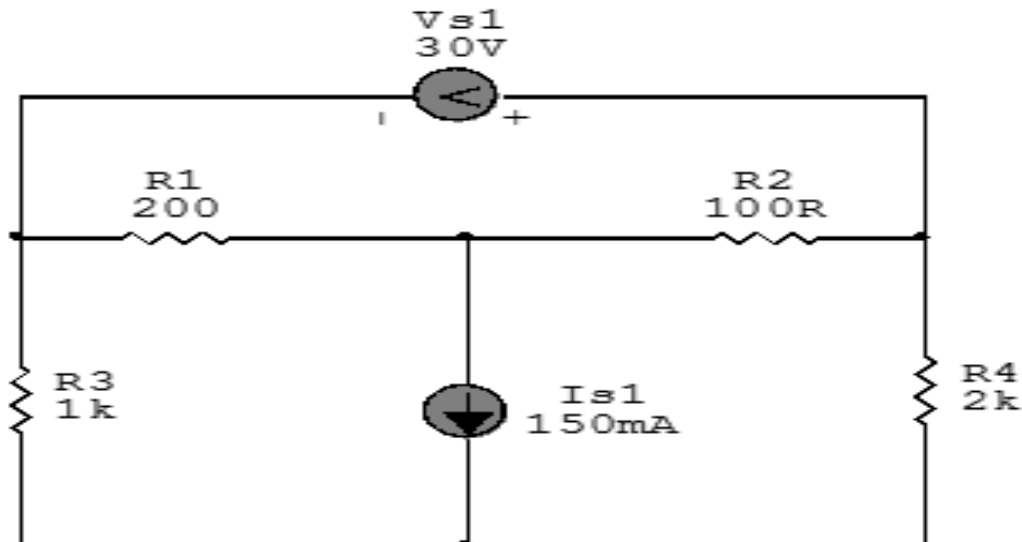


Figura 11: Circuito elétrico 4

## Aplicando o Roteiro de Análise Nodal

### 1 Identificar o Circuito

1.1 Se o circuito for de corrente contínua? SIM

1.2 Se o circuito for de corrente alternada? NÃO

1.2.1 Se o circuito estiver no domínio do tempo, aplicar a transformada fasorial para os elementos do circuito. NÃO

## 2 Identificar os Nós

- 2.1 Identificar os nós.
- 2.2 Definir o nó de referência.
- 2.3 Designar os demais nós essenciais.

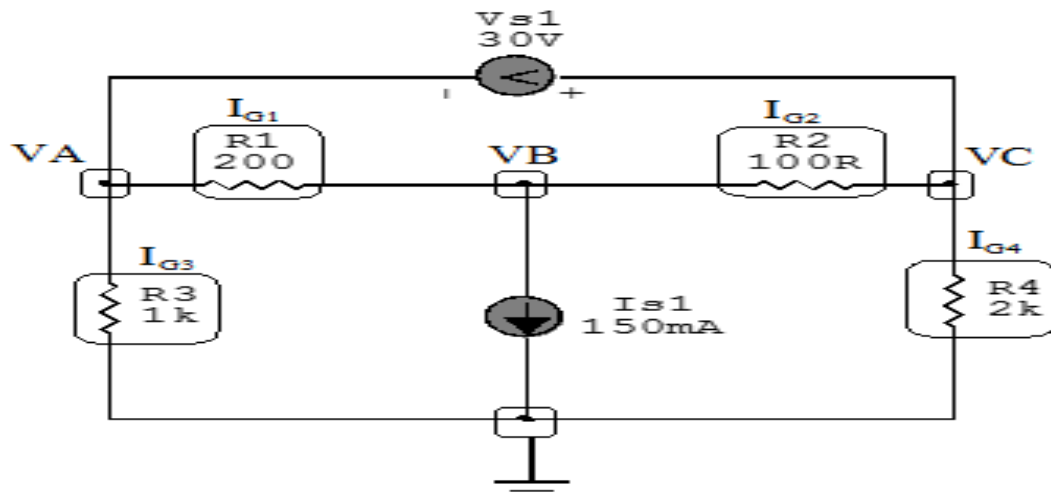


Figura 12: Circuito elétrico com os nós e impedâncias identificados

## 3 Obter as Equações Simultâneas

- 3.1 Definir as impedâncias e admitâncias do circuito.
- 3.2 Se todas as fontes são de correntes independentes: obter as equações por simples inspeção.
- 3.3 Se possui fontes dependentes: estabelecer seu valor em função das tensões desconhecidas dos nós.
- 3.4 Se possuir fontes de tensão:
  - 3.4.1 Identificar a região do supernó.
  - 3.4.2 Estabelecer a relações entre os nós envolvidos.
- 3.5 Estabelecer as equações LKC para os nós e/ou supernó.

**\*Ao se aplicar a LKC no Supernó, deve se utilizar o valor da tensão desconhecida do nó em que o ramo está diretamente conectado.**

**\*\*Considerar as correntes saindo do nó como positivas e o potencial do nó onde se está aplicando a LKC com potencial mais elevado do que os demais.**

3.1 Estabelecer as impedâncias e admitâncias:  $Y = \frac{1}{Z}$

Por ser um circuito de corrente contínua, estabelecer as condutâncias.  $G = \frac{1}{R}$

$$R1 = 200 \Omega \iff G1 = 0,005 \text{ S}$$

$$R2 = 100 \Omega \iff G2 = 0,01 \text{ S}$$

$$R3 = 1000 \Omega \iff G3 = 0,001 \text{ S}$$

$$R4 = 2000 \Omega \iff G4 = 0,0005 \text{ S}$$

3.2 Se todas as fontes são de correntes independentes: obter as equações por simples inspeção.

**Não se aplica.**

3.3 Se possui fontes dependentes: estabelecer seu valor em função das tensões desconhecidas dos nós

**Não se aplica.**

3.4 Estabelecer as relações entre os nós envolvidos nos supernós.

3.4.1 Identificar a região do supernó.

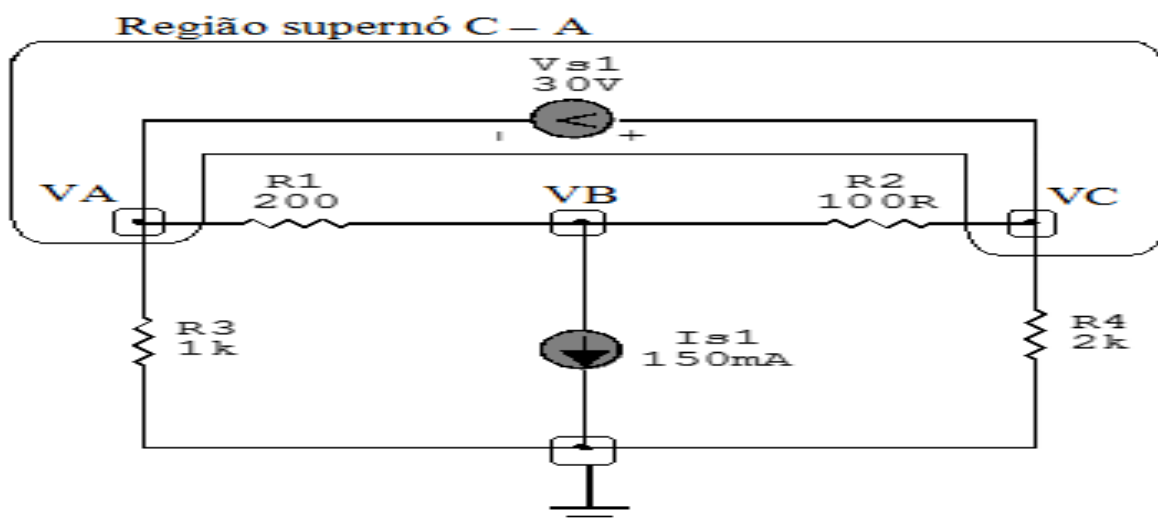


Figura 13: Circuito elétrico com as regiões dos supernós.

**3.4.2 Estabelecer as relações entre os nós envolvidos nos supernós.**

**Supernó C-A:** relação entre o nó C e o de A.

$$VC - VA = Vs1, \text{ como } Vs1 = 30V, \text{ temos: } \implies VC = 30 + VA$$

**3.5 Estabelecer as equações LKC para os nós e/ou supernó.**

**Obter as equações simultâneas, aplicando a LKC ( $\sum I_{\text{saindo}} = 0$ ):**

**Equação no supernó C-A :**

$$G_4 VC + G_2(VC - VB) + G_3 VA + G_1(VA - VB) = 0$$

$$G_4 VC + G_2 VC - G_2 VB + G_3 VA + G_1 VA - G_1 VB = 0$$

$$(G_1 + G_3) VA + (-G_1 - G_2) VB + (G_2 + G_4) VC = 0 \dots\dots\dots \text{Equação 1}$$

**Equação no nó VB:**

$$G_1(VB - VA) + Is1 + G_2(VB - VC) = 0$$

$$G_1 VB - G_1 VA + G_2 VB - G_2 VC = -Is1$$

$$-G_1 VA + (G_1 + G_2) VB - G_2 VC = -Is1 \dots\dots\dots \text{Equação 2}$$

**4 Resolver as equações simultâneas para obter as tensões desconhecidas dos nós:**

Substituindo  $VC$ ,  $Is1$  e os valores das condutâncias na equação acima:

**Na Equação 1:**

$$(G_1 + G_3) VA + (-G_1 - G_2) VB + (G_2 + G_4) VC = 0$$

$$((0,005) + (0,001)) VA + ((-0,005)(-0,01)) VB + ((0,01) + (0,0005))(30 + VA) = 0$$

$$(0,006) VA - (0,015) VB + (0,0105)(30 + VA) = 0$$

$$(0,006) VA - (0,015) VB + 0,315(0,0105) VA = 0$$

$$(0,0165) VA - (0,015) VB = -0,315$$

### Na Equação 2:

$$-G1VA + (G1 + G2) - G2VC = -Is1$$

$$-(0,005) VA + ((0,005) + (0,01)) VB - (0,01)(30 + VA) = -0,15$$

$$-(0,005) VA + (0,015) VB - 0,3 - (0,01) VA = -0,15$$

$$-(0,015) VA + (0,015) VB = -0,15 + 0,3$$

$$-(0,015) VA + (0,015) VB = 0,15$$

Aplicando o **Teorema de Cramer** nas equações abaixo:

### EQUAÇÕES SIMULTÂNEAS

$$(0,0165) VA - (0,015) VB = -0,315$$

$$-(0,015) VA + (0,015) VB = 0,15$$

### Mostrado a seguir na forma matricial:

$$\begin{bmatrix} 0,0165 & -0,015 \\ -0,015 & 0,015 \end{bmatrix} \begin{bmatrix} VA \\ VB \end{bmatrix} = \begin{bmatrix} -0,315 \\ 0,15 \end{bmatrix}$$

$$\Delta = \begin{vmatrix} 0,0165 & -0,015 \\ -0,015 & 0,015 \end{vmatrix} = 0,000\ 247\ 5 - 0,000\ 225 = \Delta = 0,000\ 022\ 5$$

$$\Delta_{VA} = \begin{vmatrix} -0,315 & -0,015 \\ 0,15 & 0,015 \end{vmatrix} = -0,004\ 725 - (-0,002\ 25) = \Delta_{VA} = -0,002\ 475$$

$$VA = \frac{\Delta_{VA}}{\Delta} = \frac{-0,002\ 475}{0,000\ 022\ 5} \implies VA = -110\ V$$

$$\Delta_{VB} = \begin{vmatrix} 0,0165 & -0,315 \\ -0,015 & 0,15 \end{vmatrix} = 0,002475 - (0,004725) = \Delta_{VB} = -0,00225$$

$$VB = \frac{\Delta_{VB}}{\Delta} = \frac{-0,00225}{0,0000225} \Rightarrow VB = -100V$$

Considerando  $VC = 30 + VA$ , como  $VA = -110V$ , temos,  
 $VC = 30 + (-110) \Rightarrow VC = -80V$

Assim temos:

$$VA = -110V$$

$$VB = -100V$$

$$VC = -80V$$

## 5 Obter os parâmetros (tensões, correntes e potências), nos ramos desejados.

### 5.1 Estabelecer a convenção dos mesmos, no circuito.

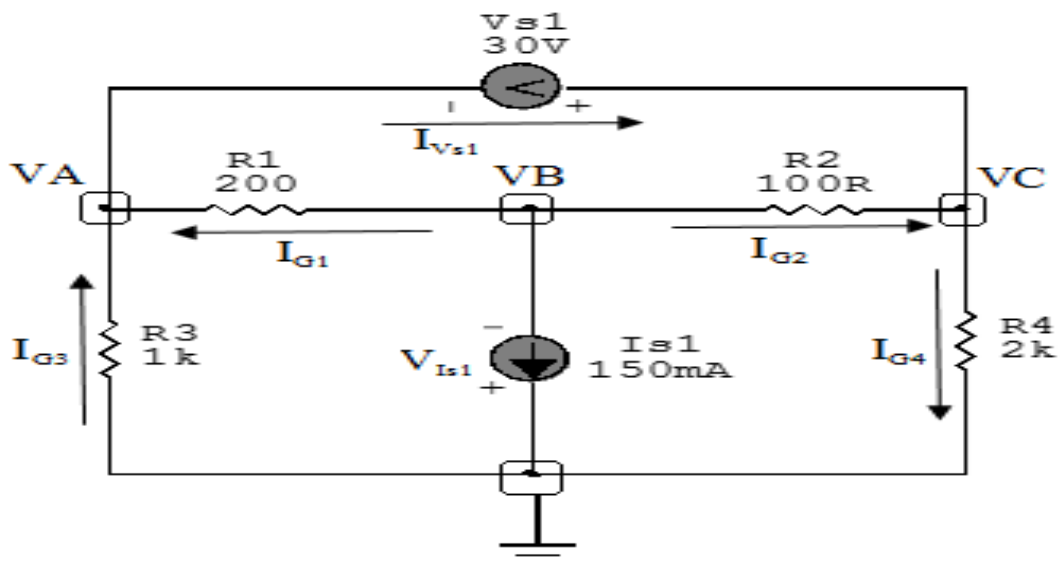


Figura 14: Circuito elétrico com as convenções de tensão/corrente nos ramos.

## 5.2 Cálculo das variáveis pretendidas.

### 5.2.1 Na condutância $G_1$ :

$$V_{G1} = (V_B - V_A) = (-100 - (-110)) \implies V_{G1} = 10 \text{ V}$$

$$I_{G1} = G_1 V_{G1} = (0,005)(10) \implies I_{G1} = 0,05 \text{ A}$$

$$P_{G1} = V_{G1} I_{G1} = (10)(0,05) \implies P_{G1} = 0,5 \text{ W}$$

### 5.2.2 Na condutância $G_2$ :

$$V_{G2} = (V_B - V_C) = (-100 - (-80)) \implies V_{G2} = -20 \text{ V}$$

$$I_{G2} = G_2 V_{G2} = (0,01)(-20) \implies I_{G2} = -0,2 \text{ A}$$

$$P_{G2} = V_{G2} I_{G2} = (-20)(-0,2) \implies P_{G2} = 4 \text{ W}$$

### 5.2.3 Na condutância $G_3$ :

$$V_{G3} = V_A \implies V_{G3} = 110 \text{ V}$$

$$I_{G3} = G_3 V_{G3} = (0,001)(110) \implies I_{G3} = 0,11 \text{ A}$$

$$P_{G3} = V_{G3} I_{G3} = (110)(0,11) \implies P_{G3} = 12,1 \text{ W}$$

### 5.2.4 Na condutância $G_4$ :

$$V_{G4} = V_C \implies V_{G4} = -80 \text{ V}$$

$$I_{G4} = G_4 V_{G4} = (0,0005)(-80) \implies I_{G4} = -0,04 \text{ A}$$

$$P_{G4} = V_{G4} I_{G4} = (-80)(-0,04) \implies P_{G4} = 3,2 \text{ W}$$



**5.2.5 Na fonte de corrente  $I_{s1}$ :**

$$V_{I_{s1}} = VB \implies V_{I_{s1}} = -100 \text{ V}$$

$$I_{s1} \implies I_{s1} = 0,15 \text{ A}$$

$$P_{I_{s1}} = V_{I_{s1}} I_{s1} = (-100)(0,15) \implies P_{I_{s1}} = -15 \text{ W}$$

**5.2.6 Na fonte de tensão  $V_{s1}$ :**

$$V_{s1} = 30 \text{ V}$$

$$I_{V_{s1}} = (I_{G1} + I_{G3}) = (-0,05 + 0,11) \implies I_{V_{s1}} = 0,16 \text{ A}$$

$$P_{V_{s1}} = V_{V_{s1}} I_{V_{s1}} = (30)(0,16) \implies P_{V_{s1}} = -4,8 \text{ W}$$

## 6 Verificação os resultados:

**Lei de conservação de energia.** ( $\sum P = 0 \text{ W}$ )

$$\sum P_F + \sum P_A = 0$$

$$(P_{V_{s1}} + P_{I_{s1}}) + (P_{G1} + P_{G2} + P_{G3} + P_{G4}) = 0$$

$$(-19,8 \text{ W}) + (19,8 \text{ W}) = 0 \text{ W}$$

## 7 Retorno ao domínio do tempo.

**7.1 Realizar a transformada inversa dos itens solicitados.**

**Se for o caso realizar as devidas conversões necessárias.**

**Não se aplica.**

**Exercício 5. Calcule as potências nas fontes e nos resistores, utilizando análise nodal.**

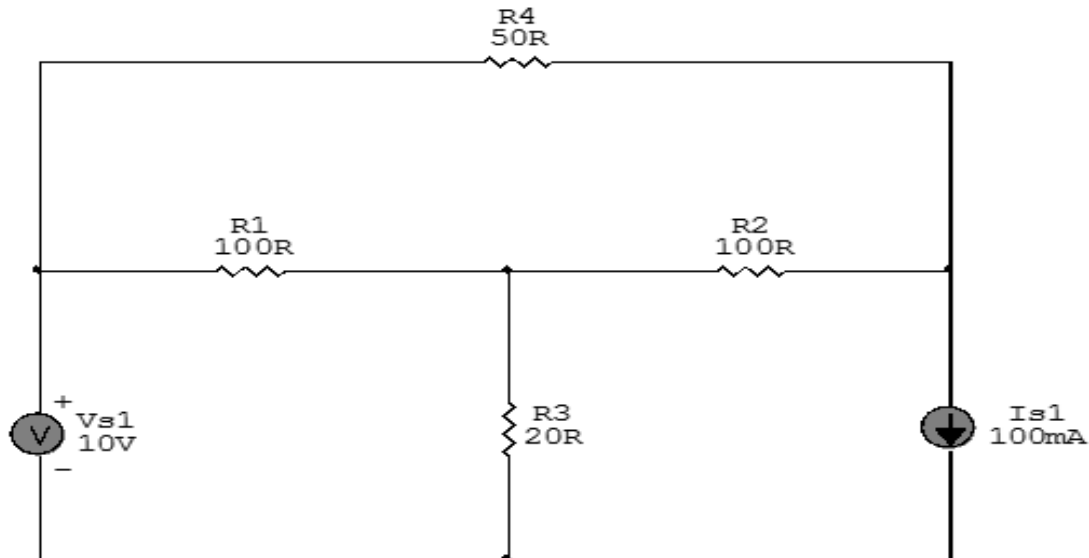


Figura 15: Circuito elétrico 5

## Aplicando o Roteiro de Análise Nodal

### 1 Identificar o Circuito

1.1 Se o circuito for de corrente contínua? SIM

1.2 Se o circuito for de corrente alternada? NÃO

1.2.1 Se o circuito estiver no domínio do tempo, aplicar a transformada fasorial para os elementos do circuito. NÃO

## 2 Identificar os Nós

- 2.1 Identificar os nós.
- 2.2 Definir o nó de referência.
- 2.3 Designar os demais nós essenciais.

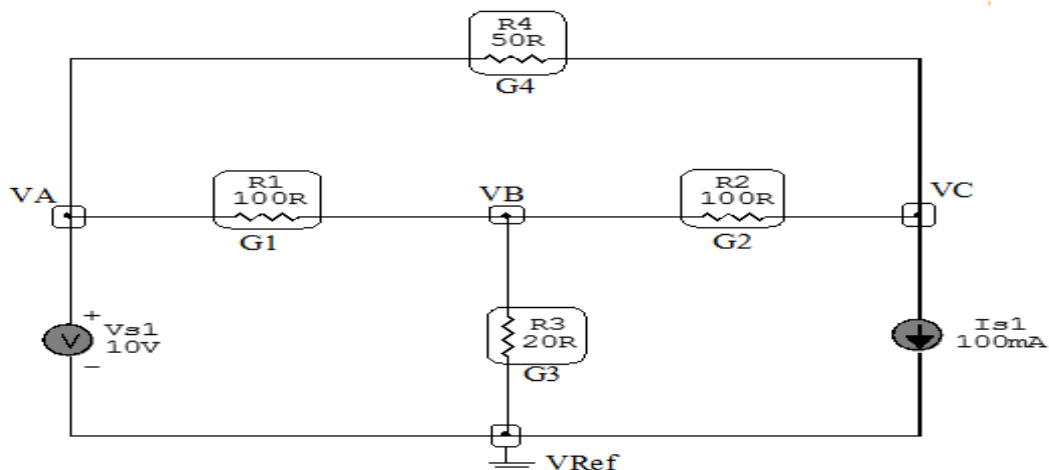


Figura 16: Circuito elétrico com os nós e impedâncias identificados

## 3 Obter as Equações Simultâneas

- 3.1 Definir as impedâncias e admitâncias do circuito.
- 3.2 Se todas as fontes são de correntes independentes: obter as equações por simples inspeção.
- 3.3 Se possui fontes dependentes: estabelecer seu valor em função das tensões desconhecidas dos nós.
- 3.4 Se possuir fontes de tensão:
  - 3.4.1 Identificar a região do supernó.
  - 3.4.2 Estabelecer a relações entre os nós envolvidos.
- 3.5 Estabelecer as equações LKC para os nós e/ou supernó.

**\*Ao se aplicar a LKC no Supernó, deve se utilizar o valor da tensão desconhecida do nó em que o ramo está diretamente conectado.**

**\*\*Considerar as correntes saindo do nó como positivas e o potencial do nó onde se está aplicando a LKC com potencial mais elevado do que os demais.**

**3.1 Estabelecer as impedâncias e admitâncias:**  $Y = \frac{1}{Z}$

Por ser um circuito de corrente contínua, estabelecer as condutâncias.  $G = \frac{1}{R}$

$$R1 = 100 \Omega \iff G1 = 0,01 \text{ S}$$

$$R2 = 100 \Omega \iff G2 = 0,01 \text{ S}$$

$$R3 = 20 \Omega \iff G3 = 0,05 \text{ S}$$

$$R4 = 50 \Omega \iff G4 = 0,02 \text{ S}$$

**3.2 Se todas as fontes são de correntes independentes: obter as equações por simples inspeção.**

**Não se aplica.**

**3.3 Se possui fontes dependentes: estabelecer seu valor em função das tensões desconhecidas dos nós**

**Não se aplica.**

**3.4 Estabelecer as relações entre os nós envolvidos nos supernós.**

**3.4.1 Identificar a região do supernó.**

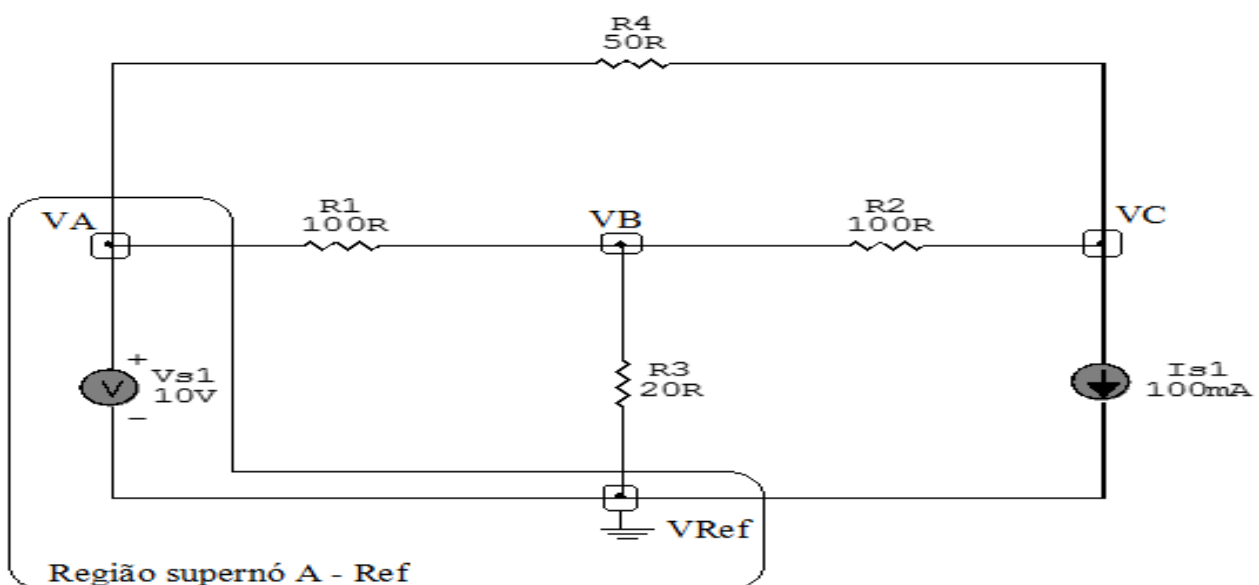


Figura 17: Circuito elétrico com as regiões dos supernós.

3.4.2 Estabelecer as relações entre os nós envolvidos nos supernós.

**Supernó A-Ref:** relação entre o nó A e o de Referência ( $V_{ref}$ ).

$$V_A - V_{ref} = V_{s1}, \text{ como } V_{ref} = 0V \text{ e } V_{s1} = 10V, \text{ temos: } \implies V_A = 10V$$

3.5 Estabelecer as equações LKC para os nós e/ou supernó.

**Obter as equações simultâneas, aplicando a LKC ( $\sum I_{saindo} = 0$ ):**

**Equação no nó VB:**

$$G_1(V_B - V_A) + G_3V_B + G_2(V_B - V_C) = 0$$

$$G_1V_B - G_1V_A + G_3V_B + G_2V_B - G_2V_C = 0$$

$$-G_1V_A + (G_1 + G_2 + G_3)V_B - G_2V_C = 0 \dots\dots\dots \text{Equação 1}$$

**Equação no nó VC:**

$$G_2(V_C - V_B) + I_{s1} + G_4(V_C - V_A) = 0$$

$$G_2V_C - G_2V_B + G_4V_C - G_4V_A = -I_{s1}$$

$$-G_4V_A - G_2V_B + (G_2 + G_4)V_C = -I_{s1} \dots\dots\dots \text{Equação 2}$$

**4 Resolver as equações simultâneas para obter as tensões desconhecidas dos nós:**

Substituindo  $V_A$ ,  $I_{s1}$  e os valores das condutâncias na equação acima:

**Na Equação 1:**

$$-G_1V_A + (G_1 + G_2 + G_3)V_B - G_2V_C = 0$$

$$(-0,01)10 + ((0,01) + (0,01) + (0,05))V_B - (0,01)V_C = 0$$

$$(0,07)V_B - (0,01)V_C = 0,1$$

## Na Equação 2:

$$-G_4VA - G_2VB + (G_2 + G_4)VC = -Is1$$

$$-(0,02)(10) - (0,01)VB + ((0,01) + (0,02))VC = -0,1$$

$$-(0,2) - (0,01)VB + (0,03)VC = -0,1 + 0,2$$

$$-(0,01)VB + (0,03)VC = 0,1$$

Aplicando o **Teorema de Cramer** nas equações abaixo:

## EQUAÇÕES SIMULTÂNEAS

$$(0,07)VB - (0,01)VC = 0,1$$

$$-(0,01)VB + (0,03)VC = 0,1$$

## Mostrado a seguir na forma matricial:

$$\begin{bmatrix} 0,07 & -0,01 \\ -0,01 & 0,03 \end{bmatrix} \begin{bmatrix} VB \\ VC \end{bmatrix} = \begin{bmatrix} 0,1 \\ 0,1 \end{bmatrix}$$

$$\Delta = \begin{vmatrix} 0,07 & -0,01 \\ -0,01 & 0,03 \end{vmatrix} = 0,0021 - 0,0001 = \Delta = 0,002$$

$$\Delta_{VB} = \begin{vmatrix} 0,1 & -0,01 \\ 0,1 & 0,03 \end{vmatrix} = 0,003 - (-0,001) = \Delta_{VB} = 0,004$$

$$VB = \frac{\Delta_{VB}}{\Delta} = \frac{0,004}{0,002} \implies VB = 2V$$

$$\Delta_{VC} = \begin{vmatrix} 0,07 & 0,1 \\ -0,01 & 0,1 \end{vmatrix} = 0,007 - (-0,001) = \Delta_{VC} = 0,008$$

$$VC = \frac{\Delta_{VC}}{\Delta} = \frac{0,008}{0,002} \Rightarrow VC = 4 \text{ V}$$

Assim temos:

$$VB = 2 \text{ V}$$

$$VC = 4 \text{ V}$$

## 5 Obter os parâmetros (tensões, correntes e potências), nos ramos desejados.

### 5.1 Estabelecer a convenção dos mesmos, no circuito.

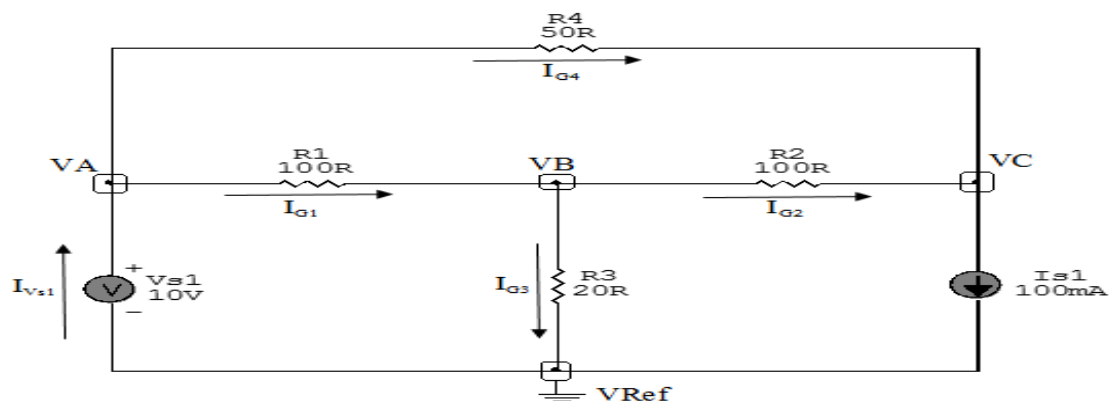


Figura 18: Circuito elétrico com as convenções de tensão/corrente nos ramos.

### 5.2 Cálculo das variáveis pretendidas.

#### 5.2.1 Na condutância $G1$ :

$$V_{G1} = (VA - VB) = (10 - 2) \Rightarrow V_{G1} = 8 \text{ V}$$

$$I_{G1} = G1V_{G1} = (0,01)(8) \Rightarrow I_{G1} = 0,08 \text{ A}$$

$$P_{G1} = V_{G1}I_{G1} = (8)(0,08) \Rightarrow P_{G1} = 0,64 \text{ W}$$

#### 5.2.2 Na condutância $G2$ :

$$V_{G2} = (VB - VC) = (2 - 4) \Rightarrow V_{G2} = -2 \text{ V}$$

$$I_{G2} = G2V_{G2} = (0,01)(-2) \implies I_{G2} = -0,02 \text{ A}$$

$$P_{G2} = V_{G2}I_{G2} = (-2)(-0,02) \implies P_{G2} = 0,04 \text{ W}$$

**5.2.3 Na condutância  $G3$ :**

$$V_{G3} = V_B = 2 \implies V_{G3} = 2 \text{ V}$$

$$I_{G3} = G3V_{G3} = (0,05)(2) \implies I_{G3} = 0,1 \text{ A}$$

$$P_{G3} = V_{G3}I_{G3} = (2)(0,1) \implies P_{G3} = 0,2 \text{ W}$$

**5.2.4 Na condutância  $G4$ :**

$$V_{G4} = (V_A - V_C) = (10 - 4) \implies V_{G4} = 6 \text{ V}$$

$$I_{G4} = G4V_{G4} = (0,02)(6) \implies I_{G4} = 0,12 \text{ A}$$

$$P_{G4} = V_{G4}I_{G4} = (6)(0,12) \implies P_{G4} = 0,72 \text{ W}$$

**5.2.5 Na fonte de corrente  $I_{s1}$ :**

$$V_{I_{s1}} = V_C \implies V_{I_{s1}} = 4 \text{ V}$$

$$I_{s1} \implies I_{s1} = 0,1 \text{ A}$$

$$P_{I_{s1}} = V_{I_{s1}}I_{s1} = (4)(0,1) \implies P_{I_{s1}} = 0,4 \text{ W}$$

**5.2.6 Na fonte de tensão  $V_{s1}$ :**

$$V_{s1} = 10 \text{ V}$$

$$I_{V_{s1}} = (I_{s1} + I_{G3}) = (0,1 + 0,1) \implies I_{V_{s1}} = 0,2 \text{ A}$$

$$P_{V_{s1}} = V_{V_{s1}}I_{V_{s1}} = (10)(0,2) \implies P_{V_{s1}} = -2 \text{ W}$$



## 6 Verificação os resultados:

**Lei de conservação de energia. ( $\sum P = 0 \text{ W}$ )**

$$\sum P_F + \sum P_A = 0$$

$$(P_{V_{s1}}) + (P_{G1} + P_{G2} + P_{G3} + P_{I_{s1}}) = 0$$

$$(-2 \text{ W}) + (2 \text{ W}) = 0 \text{ W}$$

## 7 Retorno ao domínio do tempo.

**7.1 Realizar a transformada inversa dos itens solicitados.**

**Se for o caso realizar as devidas conversões necessárias.**

**Não se aplica.**

**Exercício 6. Calcule as potências nas fontes e nos resistores, utilizando análise nodal.**

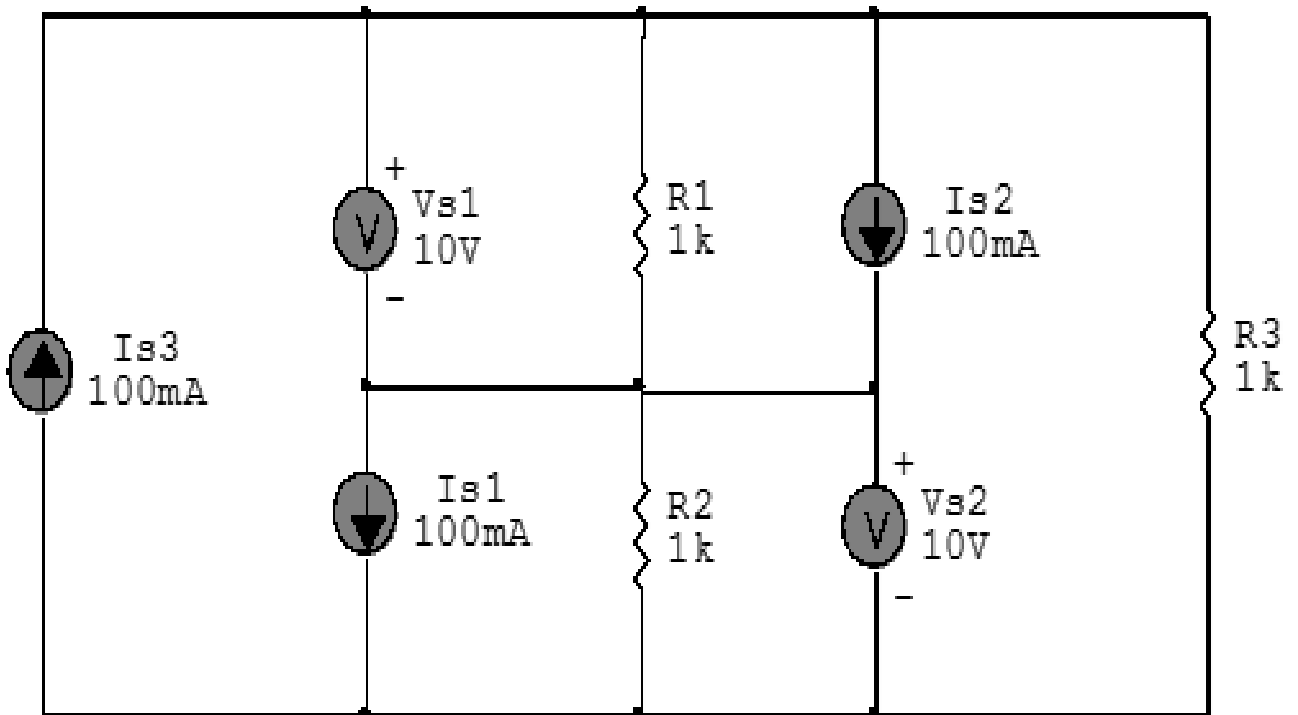


Figura 19: Circuito elétrico 6

## Aplicando o Roteiro de Análise Nodal

### 1 Identificar o Circuito

1.1 Se o circuito for de corrente contínua? SIM

1.2 Se o circuito for de corrente alternada? NÃO

1.2.1 Se o circuito estiver no domínio do tempo, aplicar a transformada fasorial para os elementos do circuito. NÃO

## 2 Identificar os Nós

2.1 Identificar os nós.

2.2 Definir o nó de referência.

2.3 Designar os demais nós essenciais.

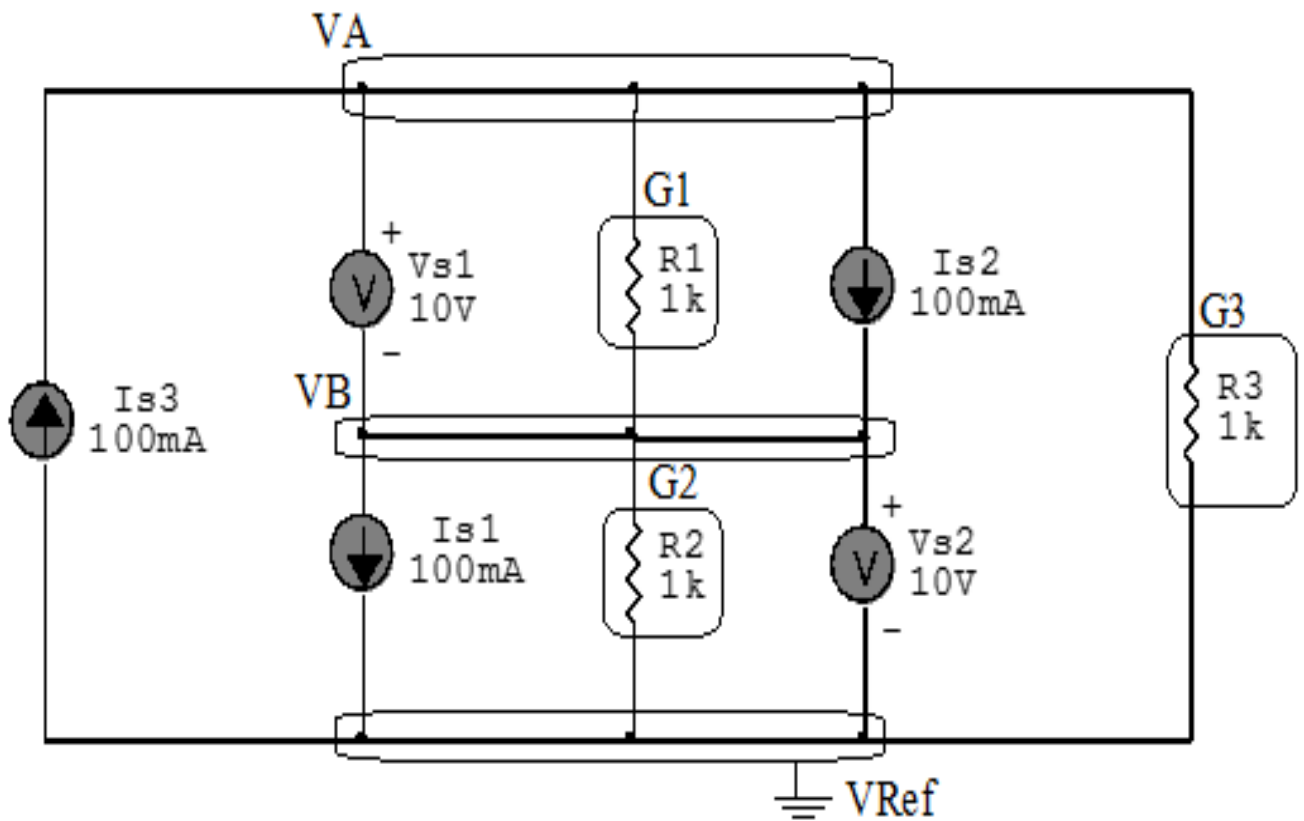


Figura 20: Circuito elétrico com os nós e impedâncias identificados

### 3 Obter as Equações Simultâneas

3.1 Definir as impedâncias e admitâncias do circuito.

3.2 Se todas as fontes são de correntes independentes: obter as equações por simples inspeção.

3.3 Se possui fontes dependentes: estabelecer seu valor em função das tensões desconhecidas dos nós.

3.4 Se possuir fontes de tensão:

3.4.1 Identificar a região do supernó.

3.4.2 Estabelecer a relações entre os nós envolvidos.

3.5 Estabelecer as equações LKC para os nós e/ou supernó.

**\*Ao se aplicar a LKC no Supernó, deve se utilizar o valor da tensão desconhecida do nó em que o ramo está diretamente conectado.**

**\*\*Considerar as correntes saindo do nó como positivas e o potencial do nó onde se está aplicando a LKC com potencial mais elevado do que os demais.**

3.1 Estabelecer as impedâncias e admitâncias:  $Y = \frac{1}{Z}$

Por ser um circuito de corrente contínua, estabelecer as condutâncias.  $G = \frac{1}{R}$

$$R1 = 1000 \Omega \iff G1 = 0,001 \text{ S}$$

$$R2 = 1000 \Omega \iff G2 = 0,001 \text{ S}$$

$$R3 = 1000 \Omega \iff G3 = 0,001 \text{ S}$$

3.2 Se todas as fontes são de correntes independentes: obter as equações por simples inspeção.

**Não se aplica.**

3.3 Se possui fontes dependentes: estabelecer seu valor em função das tensões desconhecidas dos nós

**Não se aplica.**

### 3.4 Estabelecer as relações entre os nós envolvidos nos supernós.

#### 3.4.1 Identificar a região do supernó.

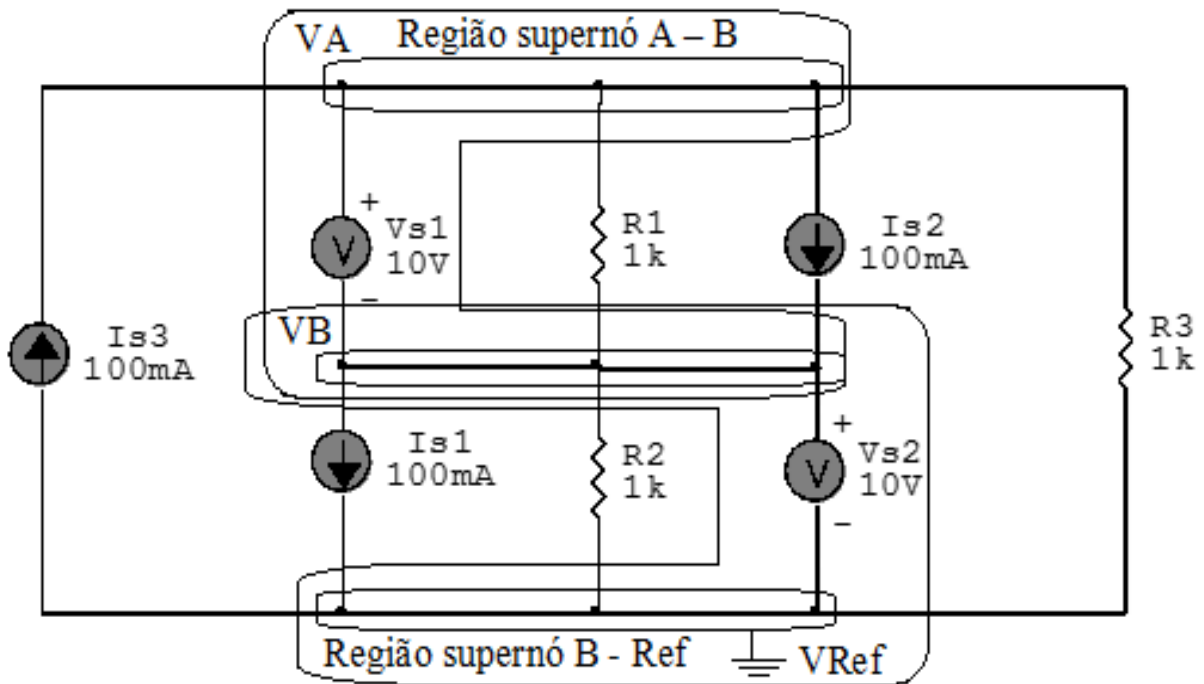


Figura 21: Circuito elétrico com as região do supernó.

#### 3.4.2 Estabelecer as relações entre os nós envolvidos nos supernós.

**Supernó B-Ref:** relação entre o nó B e o de Referência ( $V_{ref}$ ).

$$V_B - V_{ref} = V_{s2}, \text{ como } V_{ref} = 0V \text{ e } V_{s2} = 10V, \text{ temos: } \implies V_B = 10V$$

**Supernó A-B:** relação entre o nó A e o de B.

$$V_A - V_B = V_{s1}, \text{ como } V_B = 10V \text{ e } V_{s1} = 10V, \text{ temos: } \implies V_A = 20V$$

### 3.5 Estabelecer as equações LKC para os nós e/ou supernó.

**Não se aplica.**

**4 Resolver as equações simultâneas para obter as tensões desconhecidas dos nós:**

**Não se aplica.**

**5 Obter os parâmetros (tensões, correntes e potências), nos ramos desejados:**

**5.1 Estabelecer a convenção dos mesmos, no circuito:**

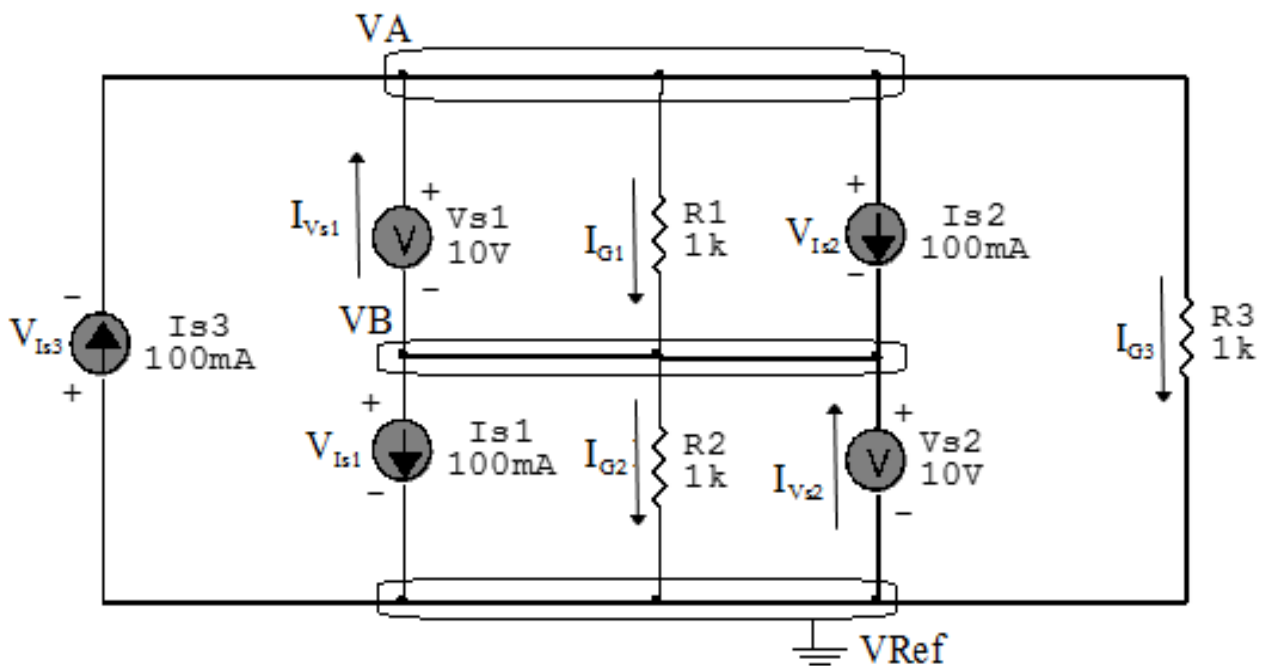


Figura 22: Circuito elétrico com as convenções de tensão/corrente nos ramos.

**5.2 Cálculo das variáveis pretendidas:**

**5.2.1 Na condutância  $G1$ :**

$$V_{G1} = (VA - VB) = (20 - 10) \implies V_{G1} = 10 \text{ V}$$

$$I_{G1} = G1V_{G1} = (0,001)(10) \implies I_{G1} = 0,01 \text{ A}$$

$$P_{G1} = V_{G1}I_{G1} = (10)(0,01) \implies P_{G1} = 0,1 \text{ W}$$

**5.2.2 Na condutância  $G_2$ :**

$$V_{G_2} = V_B \implies V_{G_2} = 10 \text{ V}$$

$$I_{G_2} = G_2 V_{G_2} = (0,001)(10) \implies I_{G_2} = 0,01 \text{ A}$$

$$P_{G_2} = V_{G_2} I_{G_2} = (10)(0,01) \implies P_{G_2} = 0,1 \text{ W}$$

**5.2.3 Na condutância  $G_3$ :**

$$V_{G_3} = V_A \implies V_{G_3} = 20 \text{ V}$$

$$I_{G_3} = G_3 V_{G_3} = (0,001)(20) \implies I_{G_3} = 0,02 \text{ A}$$

$$P_{G_3} = V_{G_3} I_{G_3} = (20)(0,02) \implies P_{G_3} = 0,4 \text{ W}$$

**5.2.4 Na fonte de corrente  $I_{s1}$ :**

$$V_{I_{s1}} = V_B \implies V_{I_{s1}} = 10 \text{ V}$$

$$I_{s1} \implies I_{s1} = 0,1 \text{ A}$$

$$P_{I_{s1}} = V_{I_{s1}} I_{s1} = (10)(0,1) \implies P_{I_{s1}} = -1 \text{ W}$$

**5.2.5 Na fonte de corrente  $I_{s2}$ :**

$$V_{I_{s2}} = (V_A - V_B) = (20 - 10) \implies V_{I_{s2}} = 10 \text{ V}$$

$$I_{s2} \implies I_{s2} = 0,1 \text{ A}$$

$$P_{I_{s2}} = V_{I_{s2}} I_{s2} = (10)(0,1) \implies P_{I_{s2}} = -1 \text{ W}$$

**5.2.6 Na fonte de corrente  $I_{s3}$ :**

$$V_{I_{s3}} = V_A \implies V_{I_{s3}} = 20 \text{ V}$$

$$I_{s3} \implies I_{s3} = 0,1 \text{ A}$$

$$P_{I_{s3}} = V_{I_{s3}} I_{s3} = (20)(0,1) \implies P_{I_{s3}} = 2 \text{ W}$$

**5.2.7 Na fonte de tensão  $V_{s1}$ :**

$$V_{s1} = 10 \text{ V}$$

$$I_{V_{s1}} = (I_{G2} + I_{G3}) = (0,01 + 0,02) \implies I_{V_{s1}} = 0,03 \text{ A}$$

$$P_{V_{s1}} = V_{V_{s1}} I_{V_{s1}} = (10)(0,03) \implies P_{V_{s1}} = -0,3 \text{ W}$$

**5.2.8 Na fonte de tensão  $V_{s2}$ :**

$$V_{s2} = 10 \text{ V}$$

$$I_{V_{s2}} = (I_{G2} + I_{G3}) = (0,01 + 0,02) \implies I_{V_{s2}} = 0,03 \text{ A}$$

$$P_{V_{s2}} = V_{V_{s2}} I_{V_{s2}} = (10)(0,03) \implies P_{V_{s2}} = -0,3 \text{ W}$$

## 6 Verificação os resultados:

**Lei de conservação de energia.** ( $\sum P = 0 \text{ W}$ )

$$\sum P_F + \sum P_A = 0$$

$$(P_{I_{s1}} + P_{I_{s2}} + P_{I_{s3}} + P_{V_{s1}} + P_{V_{s2}}) + (P_{G1} + P_{G2} + P_{G3}) = 0$$

$$(-0,6 \text{ W}) + (0,6 \text{ W}) = 0 \text{ W}$$

## 7 Retorno ao domínio do tempo.

**7.1 Realizar a transformada inversa dos itens solicitados.**

**Se for o caso realizar as devidas conversões necessárias.**

**Não se aplica.**



**Exercício 7. Calcule as potências nas fontes e nos resistores, utilizando análise nodal.**

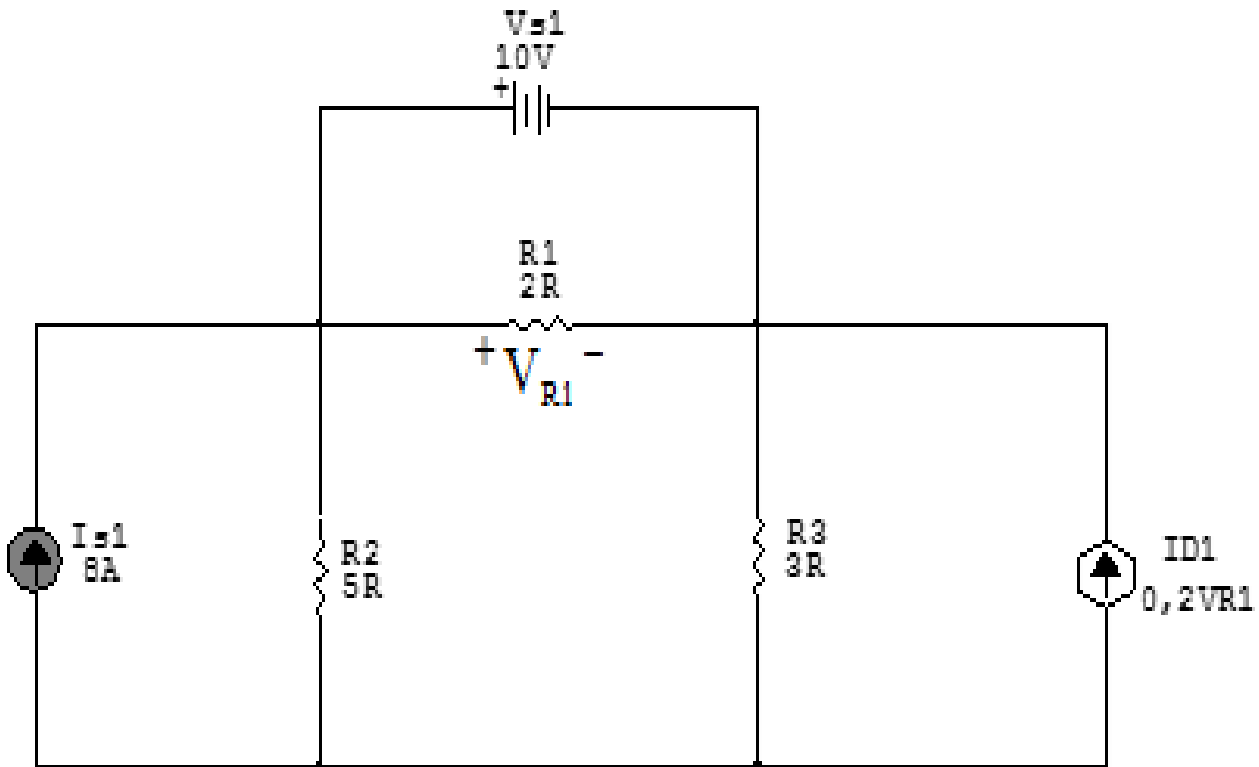


Figura 23: Circuito elétrico 7

## Aplicando o Roteiro de Análise Nodal

### 1 Identificar o Circuito

1.1 Se o circuito for de corrente contínua? SIM

1.2 Se o circuito for de corrente alternada? NÃO

1.2.1 Se o circuito estiver no domínio do tempo, aplicar a transformada fasorial para os elementos do circuito. NÃO

## 2 Identificar os Nós

2.1 Identificar os nós.

2.2 Definir o nó de referência.

2.3 Designar os demais nós essenciais.

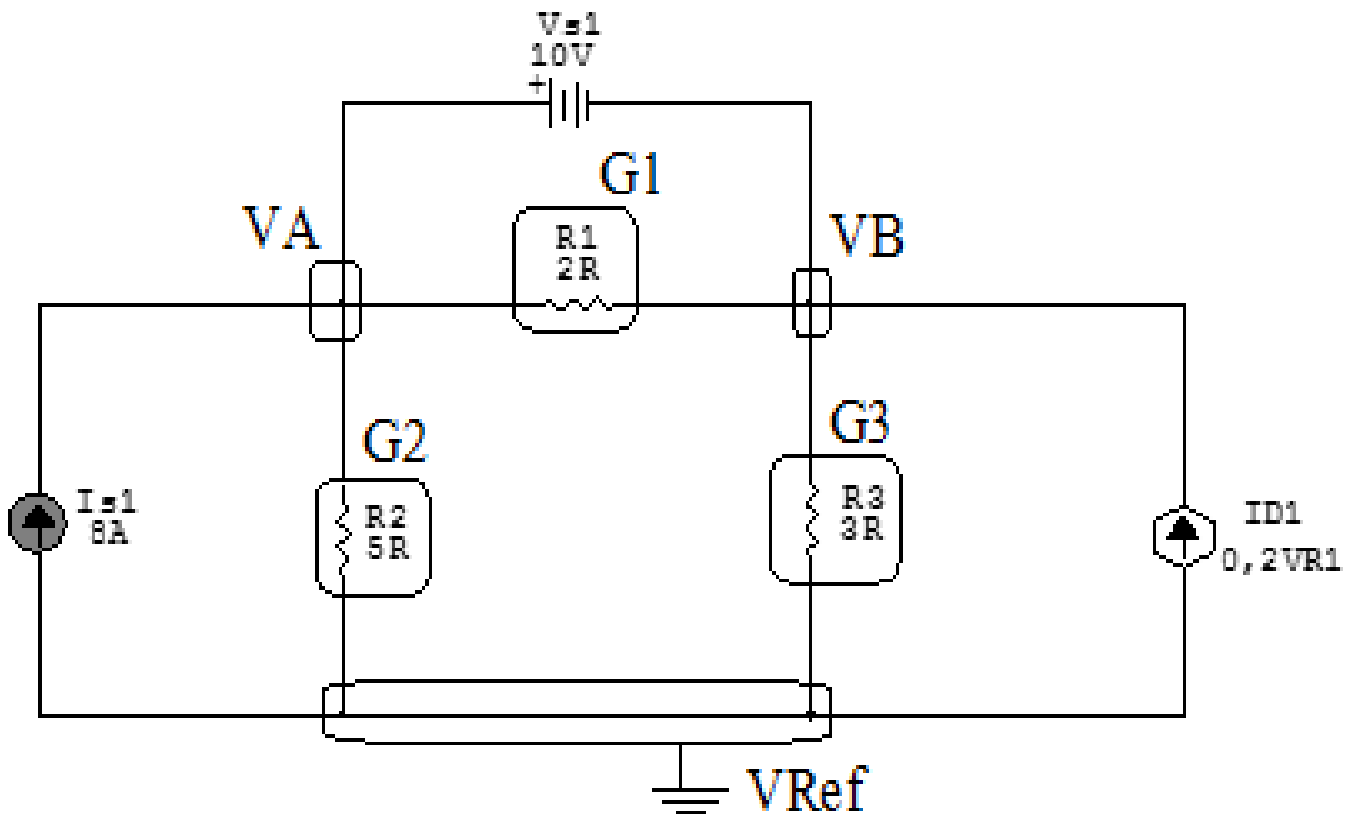


Figura 24: Circuito elétrico com os nós e impedâncias identificados

### 3 Obter as Equações Simultâneas

3.1 Definir as impedâncias e admitâncias do circuito.

3.2 Se todas as fontes são de correntes independentes: obter as equações por simples inspeção.

3.3 Se possui fontes dependentes: estabelecer seu valor em função das tensões desconhecidas dos nós.

3.4 Se possuir fontes de tensão:

3.4.1 Identificar a região do supernó.

3.4.2 Estabelecer a relações entre os nós envolvidos.

3.5 Estabelecer as equações LKC para os nós e/ou supernó.

**\*Ao se aplicar a LKC no Supernó, deve se utilizar o valor da tensão desconhecida do nó em que o ramo está diretamente conectado.**

**\*\*Considerar as correntes saindo do nó como positivas e o potencial do nó onde se está aplicando a LKC com potencial mais elevado do que os demais.**

3.1 Estabelecer as impedâncias e admitâncias:  $Y = \frac{1}{Z}$

Por ser um circuito de corrente contínua, estabelecer as condutâncias.  $G = \frac{1}{R}$

$$R1 = 2 \Omega \iff G1 = 0,5 \text{ S}$$

$$R2 = 5 \Omega \iff G2 = 0,2 \text{ S}$$

$$R3 = 3 \Omega \iff G3 = 0,33 \text{ S}$$

3.2 Se todas as fontes são de correntes independentes: obter as equações por simples inspeção.

**Não se aplica.**

3.3 Se possui fontes dependentes: estabelecer seu valor em função das tensões desconhecidas dos nós

$$Id1 = 0,2VR1, \text{ como } VR1 = Vs1 = 10 \text{ V temos: } Id1 = 0,2(10) \implies Id1 = 2 \text{ A}$$

### 3.4 Estabelecer as relações entre os nós envolvidos nos supernós.

#### 3.4.1 Identificar a região do supernó.

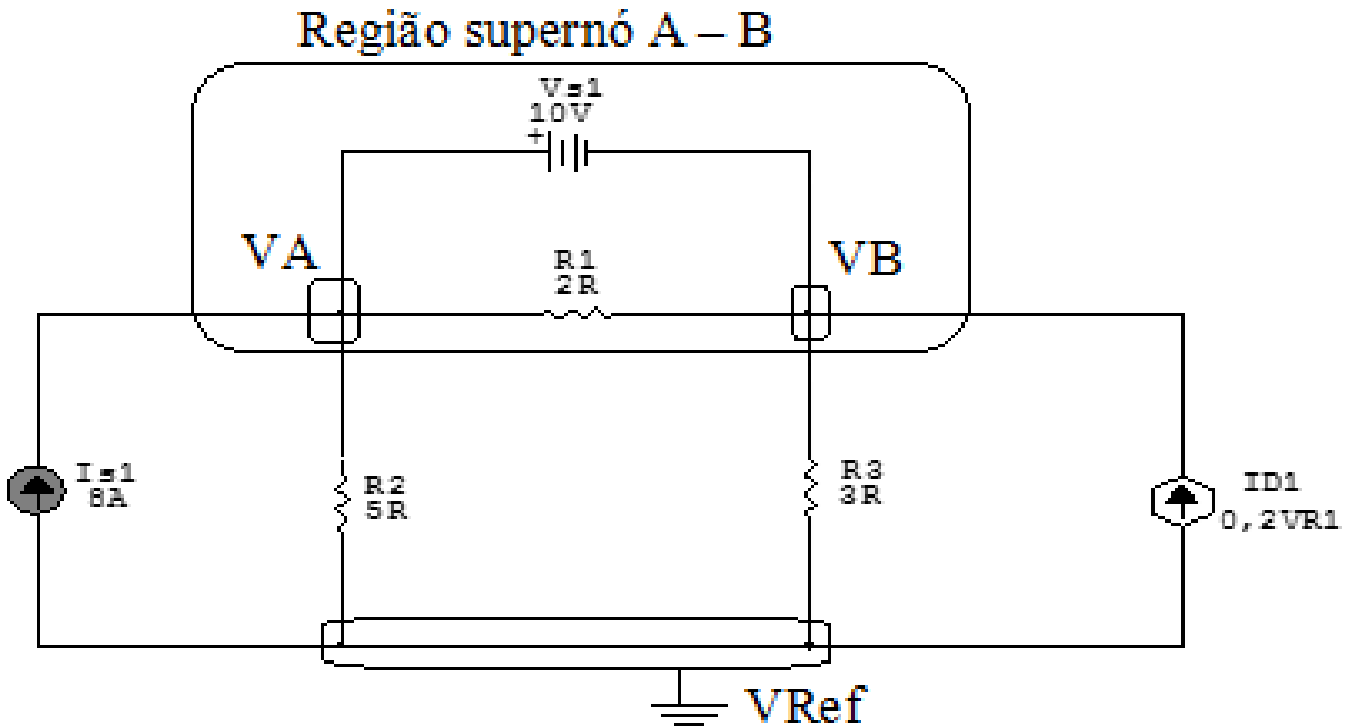


Figura 25: Circuito elétrico com as região do supernó.

#### 3.4.2 Estabelecer as relações entre os nós envolvidos nos supernós.

**Supernó A-B:** relação entre o nó A e B.

$$V_A - V_B = V_{s1}, \text{ como } V_{s1} = 10V, \text{ temos: } \implies V_A = 10 + V_B$$

### 3.5 Estabelecer as equações LKC para os nós e/ou supernó.

**Obter as equações simultâneas, aplicando a LKC ( $\sum I_{\text{saindo}} = 0$ ): Equação no supernó A-B:**

$$-I_{s1} + G_2 V_A + G_3 V_B - I_{d1} = 0$$

$$G_2 V_A + G_3 V_B = I_{s1} + I_{d1} \dots \dots \dots \text{Equação 1}$$

#### 4 Resolver as equações simultâneas para obter as tensões desconhecidas dos nós:

Substituindo  $V_A$ ,  $I_{d1}$ ,  $I_{s1}$  e os valores das condutâncias na equação acima:

##### Na Equação 1:

$$G_2 V_A + G_3 V_B = I_{s1} + I_{d1}$$

$$(0,2)(10 + V_B) + (0,33) V_B = 8 + (0,2)(10)$$

$$2 + (0,2) V_B + (0,33) V_B = 8 + 2$$

$$(0,53) V_B = 10 - 2$$

$$V_B = \frac{8}{0,53}$$

$$V_B = 15 \text{ V}$$

Considerando  $V_A = 10 + V_B$ , como  $V_B = 15 \text{ V}$ , temos,  $V_A = 10 + 15 \implies V_A = 25 \text{ V}$

## 5 Obter os parâmetros (tensões, correntes e potências), nos ramos desejados:

### 5.1 Estabelecer a convenção dos mesmos, no circuito:

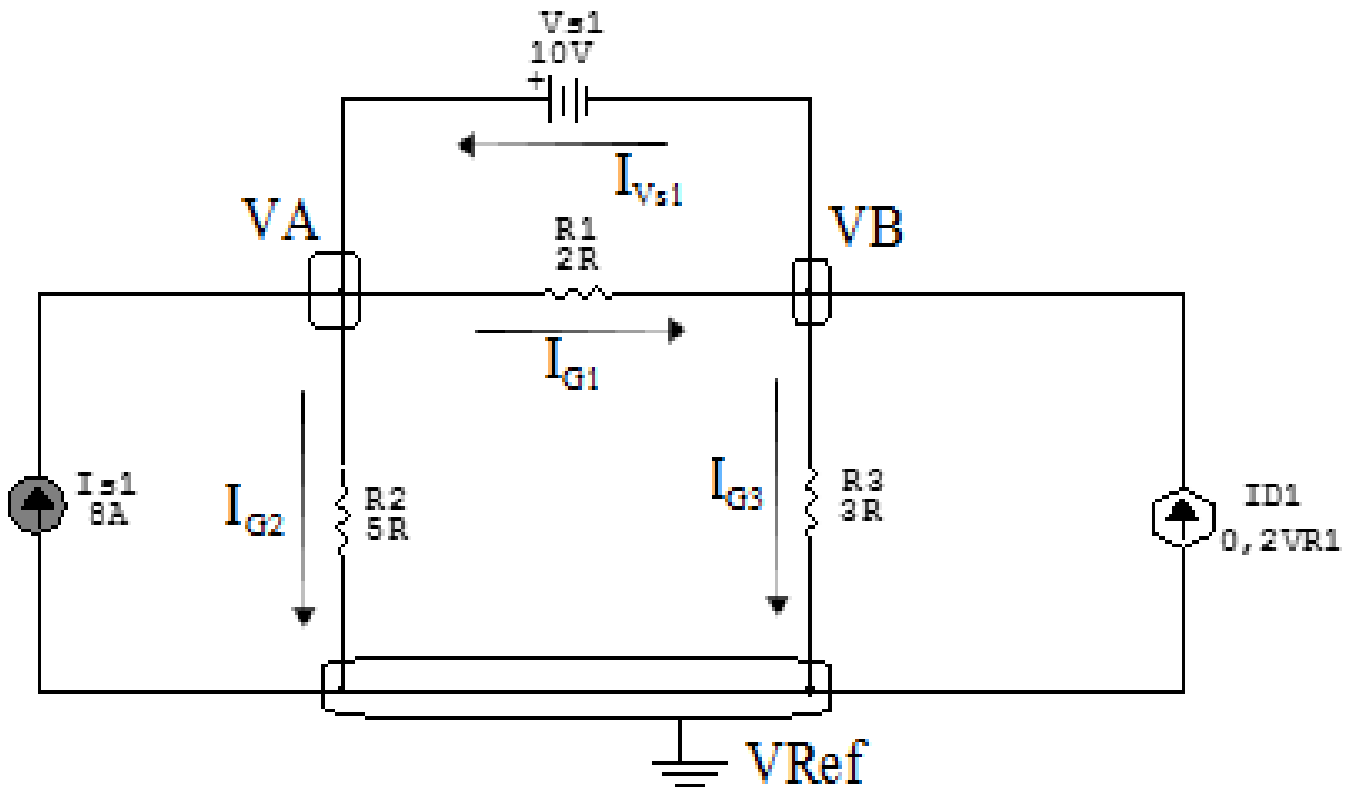


Figura 26: Circuito elétrico com as convenções de tensão/corrente nos ramos.

### 5.2 Cálculo das variáveis pretendidas:

#### 5.2.1 Na condutância $G_1$ :

$$V_{G1} = (VA - VB) = (25 - 15) \implies V_{G1} = 10 \text{ V}$$

$$I_{G1} = G_1 V_{G1} = (0,5)(10) \implies I_{G1} = 5 \text{ A}$$

$$P_{G1} = V_{G1} I_{G1} = (10)(5) \implies P_{G1} = 50 \text{ W}$$

**5.2.2 Na condutância  $G_2$ :**

$$V_{G_2} = V_A \implies V_{G_2} = 25 \text{ V}$$

$$I_{G_2} = G_2 V_{G_2} = (0,2)(25) \implies I_{G_2} = 5 \text{ A}$$

$$P_{G_2} = V_{G_2} I_{G_2} = (25)(5) \implies P_{G_2} = 125 \text{ W}$$

**5.2.3 Na condutância  $G_3$ :**

$$V_{G_3} = V_B \implies V_{G_3} = 15 \text{ V}$$

$$I_{G_3} = G_3 V_{G_3} = (0,033)(15) \implies I_{G_3} = 5 \text{ A}$$

$$P_{G_3} = V_{G_3} I_{G_3} = (15)(5) \implies P_{G_3} = 75 \text{ W}$$

**5.2.4 Na fonte de corrente  $I_{s1}$ :**

$$V_{I_{s1}} = V_A \implies V_{I_{s1}} = 25 \text{ V}$$

$$I_{s1} \implies I_{s1} = 8 \text{ A}$$

$$P_{I_{s1}} = V_{I_{s1}} I_{s1} = (25)(8) \implies P_{I_{s1}} = -200 \text{ W}$$

**5.2.5 Na fonte de corrente  $I_{d1}$ :**

$$V_{I_{d1}} = V_B \implies V_{I_{d1}} = 15 \text{ V}$$

$$I_{d1} \implies I_{d1} = 2 \text{ A}$$

$$P_{I_{d1}} = V_{I_{d1}} I_{d1} = (15)(2) \implies P_{I_{d1}} = -30 \text{ W}$$

**5.2.6 Na fonte de tensão  $V_{s1}$ :**

$$V_{s1} = 10 \text{ V}$$

$$I_{V_{s1}} = (I_{G1} + I_{d1} - I_{G3}) = (-5 + 2 - 5) \implies I_{V_{s1}} = 2 \text{ A}$$

$$P_{V_{s1}} = V_{V_{s1}} I_{V_{s1}} = (10)(2) \implies P_{V_{s1}} = -20 \text{ W}$$

## 6 Verificação os resultados:

**Lei de conservação de energia.** ( $\sum P = 0 \text{ W}$ )

$$\sum P_F + \sum P_A = 0$$

$$(P_{I_{d1}} + P_{V_{s1}} + P_{I_{s1}}) + (P_{G1} + P_{G2} + P_{G3}) = 0$$

$$(-250 \text{ W}) + (250 \text{ W}) = 0 \text{ W}$$

## 7 Retorno ao domínio do tempo:

**Circuito de corrente alternada, não há como realizar a transformada inversa fasorial, pois não foi dado a velocidade angular.**

**Não se aplica.**



## Exercício 8. Calcule as potências nas fontes e nos resistores, utilizando análise nodal.

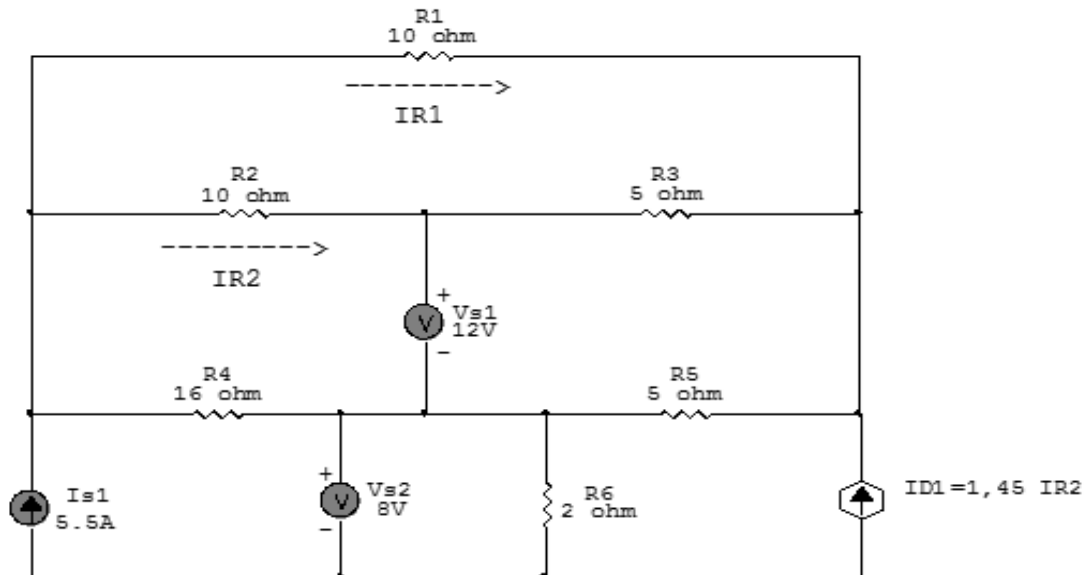


Figura 27: Circuito elétrico 8

## Aplicando o Roteiro de Análise Nodal

### 1 Identificar o Circuito

1.1 Se o circuito for de corrente contínua? SIM

1.2 Se o circuito for de corrente alternada? NÃO

1.2.1 Se o circuito estiver no domínio do tempo, aplicar a transformada fasorial para os elementos do circuito. NÃO

## 2 Identificar os Nós

- 2.1 Identificar os nós.
- 2.2 Definir o nó de referência.
- 2.3 Designar os demais nós essenciais.

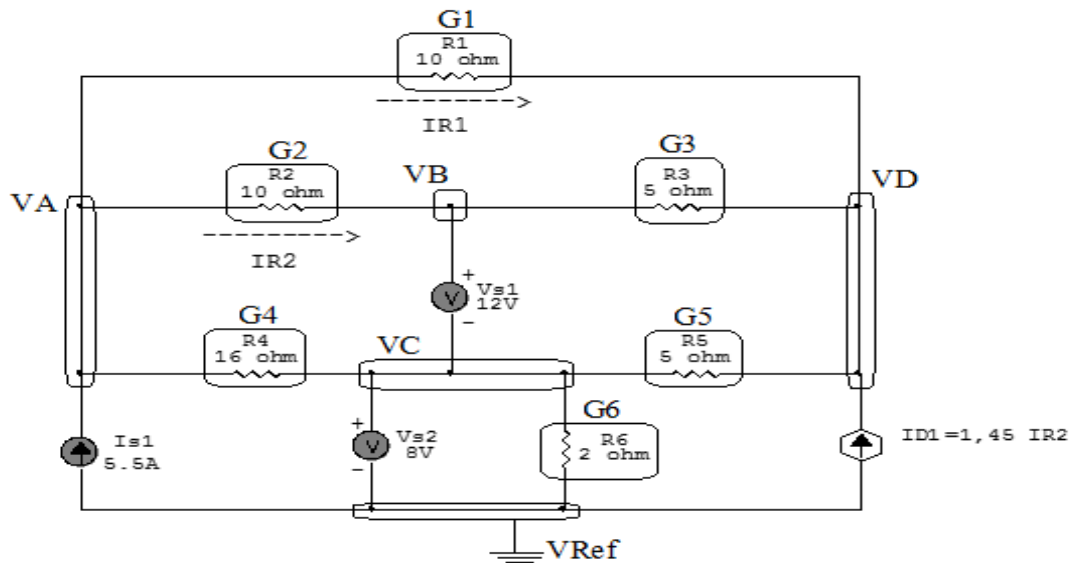


Figura 28: Circuito elétrico com os nós e impedâncias identificados

## 3 Obter as Equações Simultâneas

- 3.1 Definir as impedâncias e admitâncias do circuito.
- 3.2 Se todas as fontes são de correntes independentes: obter as equações por simples inspeção.
- 3.3 Se possui fontes dependentes: estabelecer seu valor em função das tensões desconhecidas dos nós.
- 3.4 Se possuir fontes de tensão:
  - 3.4.1 Identificar a região do supernó.
  - 3.4.2 Estabelecer a relações entre os nós envolvidos.
- 3.5 Estabelecer as equações LKC para os nós e/ou supernó.

**\*Ao se aplicar a LKC no Supernó, deve se utilizar o valor da tensão desconhecida do nó em que o ramo está diretamente conectado.**

**\*\*Considerar as correntes saindo do nó como positivas e o potencial do nó onde se está aplicando a LKC com potencial mais elevado do que os demais.**

**3.1 Estabelecer as impedâncias e admitâncias:**  $Y = \frac{1}{Z}$

Por ser um circuito de corrente contínua, estabelecer as condutâncias.  $G = \frac{1}{R}$

$$R1 = 10 \Omega \iff G1 = 0,1 \text{ S}$$

$$R2 = 10 \Omega \iff G2 = 0,1 \text{ S}$$

$$R3 = 5 \Omega \iff G3 = 0,2 \text{ S}$$

$$R4 = 16 \Omega \iff G4 = 0,0625 \text{ S}$$

$$R5 = 5 \Omega \iff G5 = 0,2 \text{ S}$$

$$R6 = 2 \Omega \iff G6 = 0,5 \text{ S}$$

**3.2 Se todas as fontes são de correntes independentes: obter as equações por simples inspeção.**

**Não se aplica.**

**3.3 Se possui fontes dependentes: estabelecer seu valor em função das tensões desconhecidas dos nós**

$$Id1 = 1,45IR2, \text{ como } IR2 = G2(VA - VB) \text{ temos: } \implies Id1 = 1,45G2(VA - VB)$$

### 3.4 Estabelecer as relações entre os nós envolvidos nos supernós.

#### 3.4.1 Identificar a região do supernó.

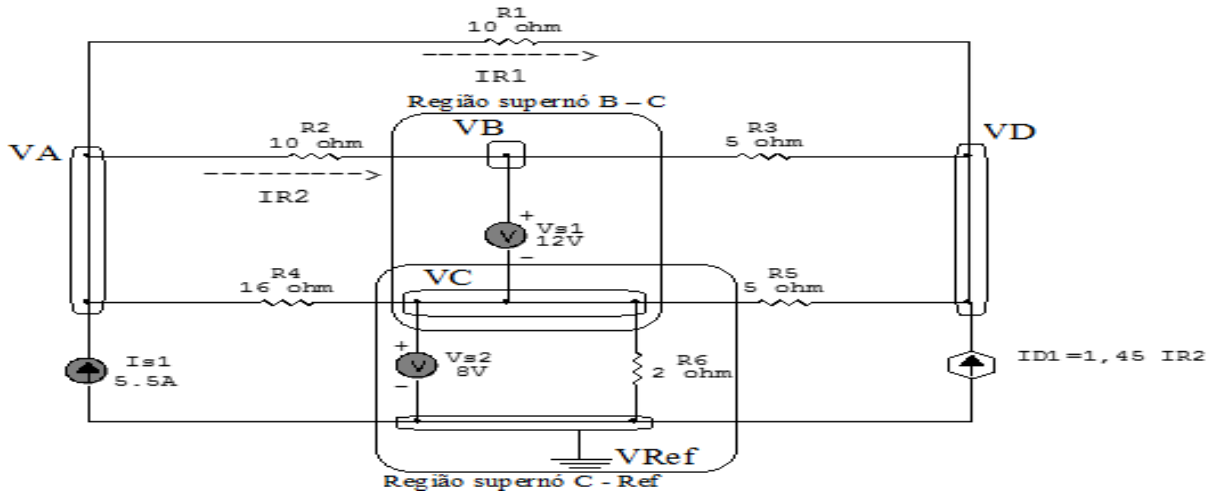


Figura 29: Circuito elétrico com as regiões dos supernós.

#### 3.4.2 Estabelecer as relações entre os nós envolvidos nos supernós.

**Supernó C-Ref:** relação entre o nó C e o de Referência ( $V_{ref}$ ).

$$VC - V_{ref} = V_{s2}, \text{ como } V_{ref} = 0V \text{ e } V_{s2} = 8V, \text{ temos: } \implies VC = 8V$$

**Supernó B-C:** relação entre o nó B e o de C.

$$VB - VC = V_{s1}, \text{ como } VC = 8V \text{ e } V_{s1} = 12V, \text{ temos: } \implies VB = 20V$$

### 3.5 Estabelecer as equações LKC para os nós e/ou supernó.

**Obter as equações simultâneas, aplicando a LKC ( $\sum I_{saíndo} = 0$ ):**

**Equação no nó A :**

$$-I_{s1} + G_1(VA - VD) + G_2(VA - VB) + G_4(VA - VC) = 0$$

$$G_1VA - G_1VD + G_2VA - G_2VB + G_4VA - G_4VC = I_{s1}$$

$$(G_1 + G_2 + G_4)VA - G_2VB - G_4VC - G_1VD = I_{s1} \dots \dots \dots \text{Equação 1}$$

**Equação no nó VB:**

$$-Id1 + G1(VD - VA) + G3(VD - VB) + G5(VD - VC) = 0$$

$$G1VD - G1VA + G3VD - G3VB + G5VD - G5VC = Id1$$

$$-G1VA - G3VB - G5VC + (G1 + G3 + G5)VD = Id1 \dots\dots\dots \text{Equação 2}$$

**4 Resolver as equações simultâneas para obter as tensões desconhecidas dos nós:**

Substituindo  $VB$ ,  $VC$ ,  $Is1$ ,  $Id1$  e os valores das condutâncias na equação acima:

**Na Equação 1:**

$$(G1 + G2 + G4)VA - G2VB - G4VC - G1VD = Is1$$

$$((0,1) + (0,1) + (0,0625))VA - (0,1)(20) - (0,0625)(8) - (0,1)VD = 5,5$$

$$(0,262)VA - 2 - 0,5 - (0,1)VD = 5,5$$

$$(0,262)VA - (0,1)VD = 5,5 + 2 + 0,5$$

$$(0,262)VA - (0,1)VD = 8$$

## Na Equação 2:

$$-G_1 V_A - G_3 V_B - G_5 V_C + (G_1 + G_3 + G_5) V_D = Id_1$$

$$-(0,1) V_A - (0,2)(20) - (0,2)(8) + ((0,1) + (0,2) + (0,2)) V_D = 1,45 G_2 (V_A - V_B)$$

$$-(0,1) V_A - 4 - 1,6 + (0,5) V_D = 1,45((0,1)(V_A - 20))$$

$$-(0,1) V_A - 5,6 + (0,5) V_D = (0,145) V_A - 2,9$$

$$-(0,1) V_A - (0,145) V_A + (0,5) V_D = -2,9 + 5,6$$

$$-(0,245) V_A + (0,5) V_D = 2,7$$

Aplicando o **Teorema de Cramer** nas equações abaixo:

## EQUAÇÕES SIMULTÂNEAS

$$(0,262) V_A - (0,1) V_D = 8$$

$$-(0,245) V_A + (0,5) V_D = 2,7$$

**Mostrado a seguir na forma matricial:**

$$\begin{bmatrix} 0,262 & -0,1 \\ -0,245 & 0,5 \end{bmatrix} \begin{bmatrix} V_A \\ V_D \end{bmatrix} = \begin{bmatrix} 8 \\ 2,7 \end{bmatrix}$$

$$\Delta = \begin{vmatrix} 0,262 & -0,1 \\ -0,245 & 0,5 \end{vmatrix} = 0,131 - 0,0245 = \Delta = \mathbf{0,106}$$

$$\Delta_{V_A} = \begin{vmatrix} 8 & -0,1 \\ 2,7 & 0,5 \end{vmatrix} = -4 - (-0,27) = \Delta_{V_A} = \mathbf{4,27}$$

$$V_A = \frac{\Delta_{V_A}}{\Delta} = \frac{4,27}{0,106} \implies \mathbf{V_A = 40 V}$$

$$\Delta_{VD} = \begin{vmatrix} 0,262 & 8 \\ -0,245 & 2,7 \end{vmatrix} = 0,708 - (-1,96) = \Delta_{VD} = 2,668$$

$$VD = \frac{\Delta_{VD}}{\Delta} = \frac{2,668}{0,106} \Rightarrow VD = 25 \text{ V}$$

Assim temos:

$$VA = 40 \text{ V}$$

$$VB = 20 \text{ V}$$

$$VC = 8 \text{ V}$$

$$VD = 25 \text{ V}$$

**5 Obter os parâmetros (tensões, correntes e potências), nos ramos desejados.**

**5.1 Estabelecer a convenção dos mesmos, no circuito.**

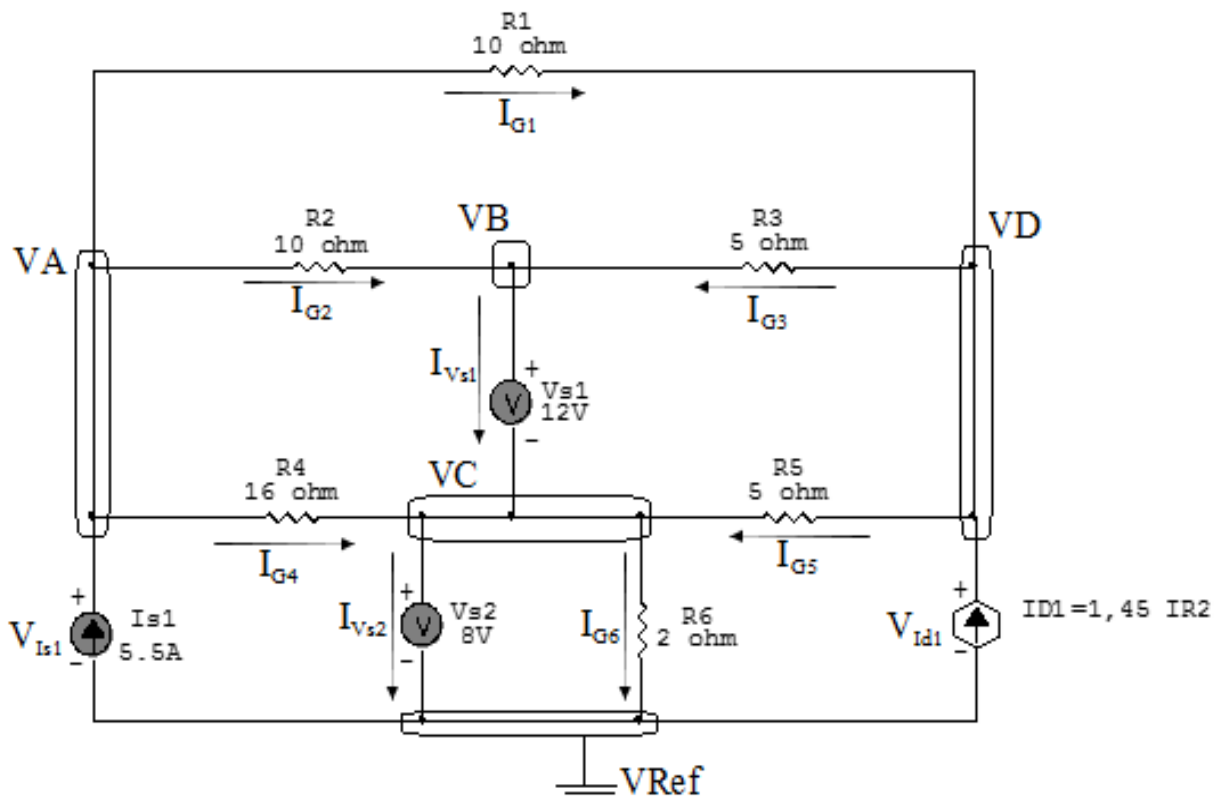


Figura 30: Circuito elétrico com as convenções de tensão/corrente nos ramos.

## 5.2 Cálculo das variáveis pretendidas.

### 5.2.1 Na condutância $G_1$ :

$$V_{G1} = (VA - VD) = (40 - 25) \implies V_{G1} = 15 \text{ V}$$

$$I_{G1} = G_1 V_{G1} = (0,1)(15) \implies I_{G1} = 1,5 \text{ A}$$

$$P_{G1} = V_{G1} I_{G1} = (15)(1,5) \implies P_{G1} = 22,5 \text{ W}$$

### 5.2.2 Na condutância $G_2$ :

$$V_{G2} = (VA - VB) = (40 - 20) \implies V_{G2} = 20 \text{ V}$$

$$I_{G2} = G_2 V_{G2} = (0,1)(20) \implies I_{G2} = 2 \text{ A}$$

$$P_{G2} = V_{G2} I_{G2} = (20)(2) \implies P_{G2} = 40 \text{ W}$$

### 5.2.3 Na condutância $G_3$ :

$$V_{G3} = (VD - VB) = (25 - 20) \implies V_{G3} = 5 \text{ V}$$

$$I_{G3} = G_3 V_{G3} = (0,2)(5) \implies I_{G3} = 1 \text{ A}$$

$$P_{G3} = V_{G3} I_{G3} = (5)(1) \implies P_{G3} = 5 \text{ W}$$

### 5.2.4 Na condutância $G_4$ :

$$V_{G4} = (VA - VC) = (40 - 8) \implies V_{G4} = 32 \text{ V}$$

$$I_{G4} = G_4 V_{G4} = (0,0625)(32) \implies I_{G4} = 2 \text{ A}$$

$$P_{G4} = V_{G4} I_{G4} = (32)(2) \implies P_{G4} = 64 \text{ W}$$

### 5.2.5 Na condutância $G_5$ :

$$V_{G5} = (VD - VC) = (25 - 8) \implies V_{G5} = 17 \text{ V}$$

$$I_{G5} = G_5 V_{G5} = (0,2)(17) \implies I_{G5} = 3,4 \text{ A}$$

$$P_{G5} = V_{G5} I_{G5} = (17)(3,4) \implies P_{G5} = 57,8 \text{ W}$$



**5.2.6 Na condutância  $G_6$ :**

$$V_{G_6} = VC \implies V_{G_6} = 8 \text{ V}$$

$$I_{G_6} = G_6 V_{G_6} = (0,5)(8) \implies I_{G_6} = 4 \text{ A}$$

$$P_{G_6} = V_{G_6} I_{G_6} = (8)(4) \implies P_{G_6} = 32 \text{ W}$$

**5.2.7 Na fonte de corrente  $I_{s1}$ :**

$$V_{I_{s1}} = VA \implies V_{I_{s1}} = 40 \text{ V}$$

$$I_{s1} \implies I_{s1} = 5,5 \text{ A}$$

$$P_{I_{s1}} = V_{I_{s1}} I_{s1} = (40)(5,5) \implies P_{I_{s1}} = -220 \text{ W}$$

**5.2.8 Na fonte de corrente  $I_{d1}$ :**

$$V_{I_{d1}} = VD \implies V_{I_{d1}} = 25 \text{ V}$$

$$I_{d1} = 1,45G_2(VA - VB) = (1,45)(0,1)(40 - 20) \implies I_{d1} = 2,9 \text{ A}$$

$$P_{I_{d1}} = V_{I_{d1}} I_{d1} = (25)(2,9) \implies P_{I_{d1}} = -72,5 \text{ W}$$

**5.2.9 Na fonte de tensão  $V_{s1}$ :**

$$V_{s1} = 12 \text{ V}$$

$$I_{V_{s1}} = (I_{G_2} + I_{G_3}) = (2 + 1) \implies I_{V_{s1}} = -3 \text{ A}$$

$$P_{V_{s1}} = V_{V_{s1}} I_{V_{s1}} = (12)(-3) \implies P_{V_{s1}} = 36 \text{ W}$$

**5.2.10 Na fonte de tensão  $V_{s2}$ :**

$$V_{s2} = 8 \text{ V}$$

$$I_{V_{s2}} = (-I_{s1} + I_{G_6} - I_{d1}) = (-5,5 + 4 - 2,9) \implies I_{V_{s2}} = -4,4 \text{ A}$$

$$P_{V_{s2}} = V_{V_{s2}} I_{V_{s2}} = (8)(4,4) \implies P_{V_{s2}} = 35,2 \text{ W}$$

## 6 Verificação os resultados:

**Lei de conservação de energia. ( $\sum P = 0 \text{ W}$ )**

$$\sum P_F + \sum P_A = 0$$

$$(P_{I_{s1}} + P_{I_{d1}}) + (P_{G1} + P_{G2} + P_{G3} + P_{G4} + P_{G5} + P_{G6} + P_{V_{s1}} + P_{V_{s2}}) = 0$$

$$(-292,5 \text{ W}) + (292,5 \text{ W}) = 0 \text{ W}$$

## 7 Retorno ao domínio do tempo.

**7.1 Realizar a transformada inversa dos itens solicitados.**

**Se for o caso realizar as devidas conversões necessárias.**

**Não se aplica.**

## Exercícios 9. Calcule as potências nas fontes e nos resistores, utilizando análise nodal.

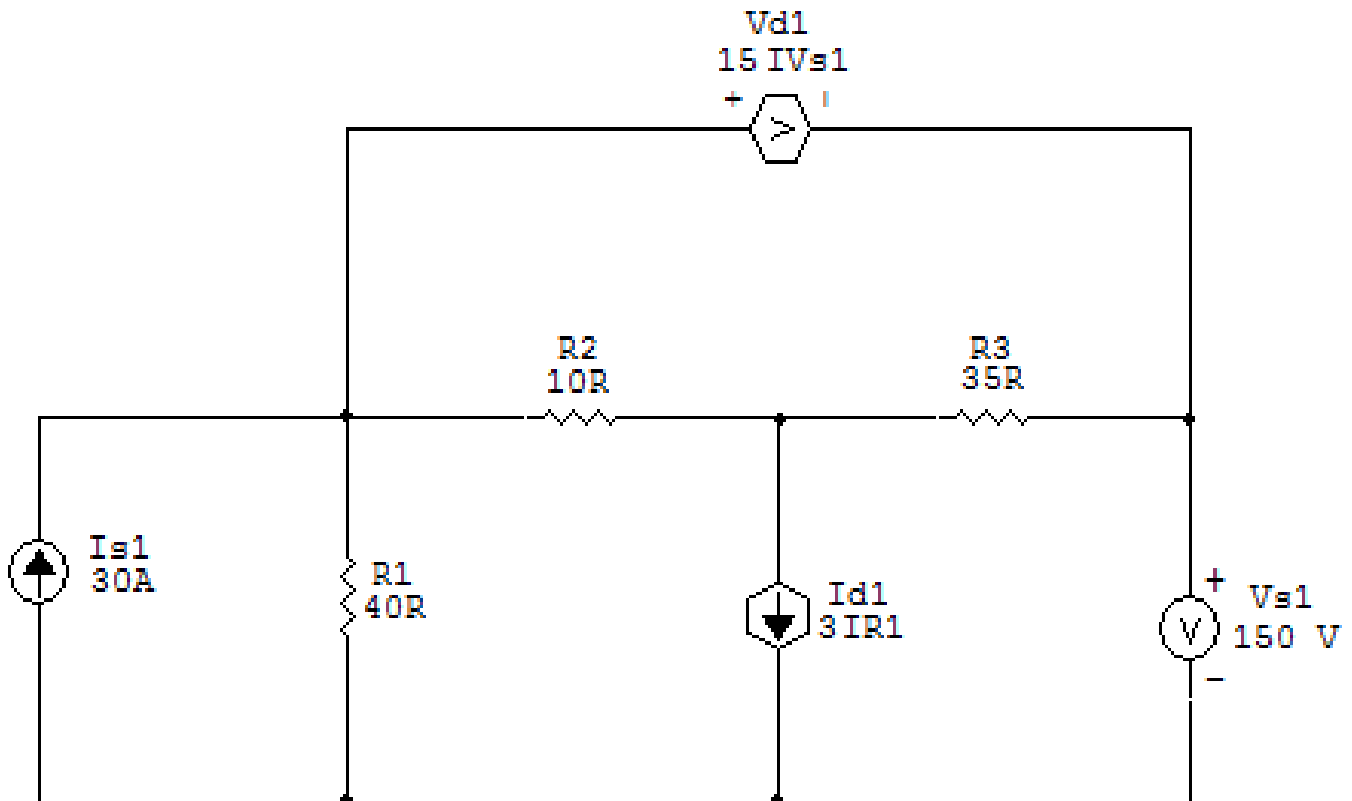


Figura 31: Circuito elétrico 9

## Aplicando o Roteiro de Análise Nodal

### 1 Identificar o Circuito

1.1 Se o circuito for de corrente contínua? SIM

1.2 Se o circuito for de corrente alternada? NÃO

1.2.1 Se o circuito estiver no domínio do tempo, aplicar a transformada fasorial para os elementos do circuito. NÃO

## 2 Identificar os Nós

2.1 Identificar os nós.

2.2 Definir o nó de referência.

2.3 Designar os demais nós essenciais.

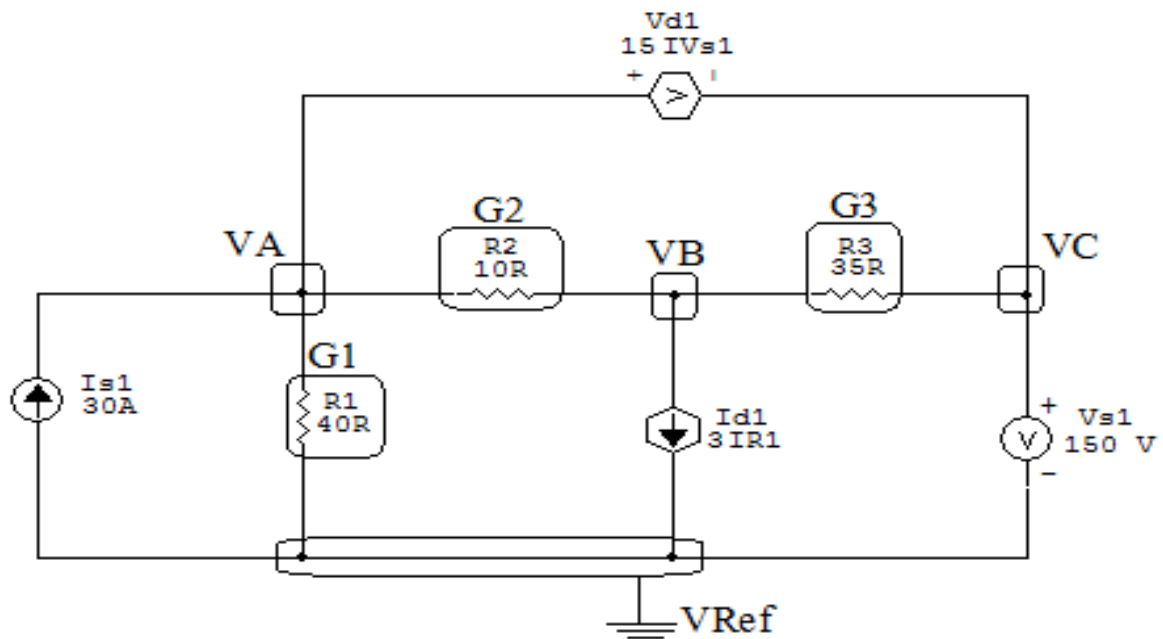


Figura 32: Circuito elétrico com os nós e impedâncias identificados

## 3 Obter as Equações Simultâneas

3.1 Definir as impedâncias e admitâncias do circuito.

3.2 Se todas as fontes são de correntes independentes: obter as equações por simples inspeção.

3.3 Se possui fontes dependentes: estabelecer seu valor em função das tensões desconhecidas dos nós.

3.4 Se possuir fontes de tensão:

3.4.1 Identificar a região do supernó.

3.4.2 Estabelecer a relações entre os nós envolvidos.

3.5 Estabelecer as equações LKC para os nós e/ou supernó.

**\*Ao se aplicar a LKC no Supernó, deve se utilizar o valor da tensão desconhecida do nó em que o ramo está diretamente conectado.**

**\*\*Considerar as correntes saindo do nó como positivas e o potencial do nó onde se está aplicando a LKC com potencial mais elevado do que os demais.**

3.1 Estabelecer as impedâncias e admitâncias:  $Y = \frac{1}{Z}$

Por ser um circuito de corrente contínua, estabelecer as condutâncias.  $G = \frac{1}{R}$

$$R1 = 40 \Omega \iff G1 = 0,025 \text{ S}$$

$$R2 = 10 \Omega \iff G2 = 0,1 \text{ S}$$

$$R3 = 35 \Omega \iff G3 = 0,0285 \text{ S}$$

3.2 Se todas as fontes são de correntes independentes: obter as equações por simples inspeção.

Não se aplica.

3.3 Se possui fontes dependentes: estabelecer seu valor em função das tensões desconhecidas dos nós

$$Id1 = 3IR1 \implies Id1 = 3(G1VA)$$

$$Vd1 = 15IVs1 = 15((G1VA) + 3(G1VA) - Is1) = 15(4(G1VA) - Is1) = \\ = 15((0,1)VA - 30) \implies Vd1 = (1,5)VA - 450$$

3.4 Estabelecer as relações entre os nós envolvidos nos supernós.

3.4.1 Identificar a região do supernó.

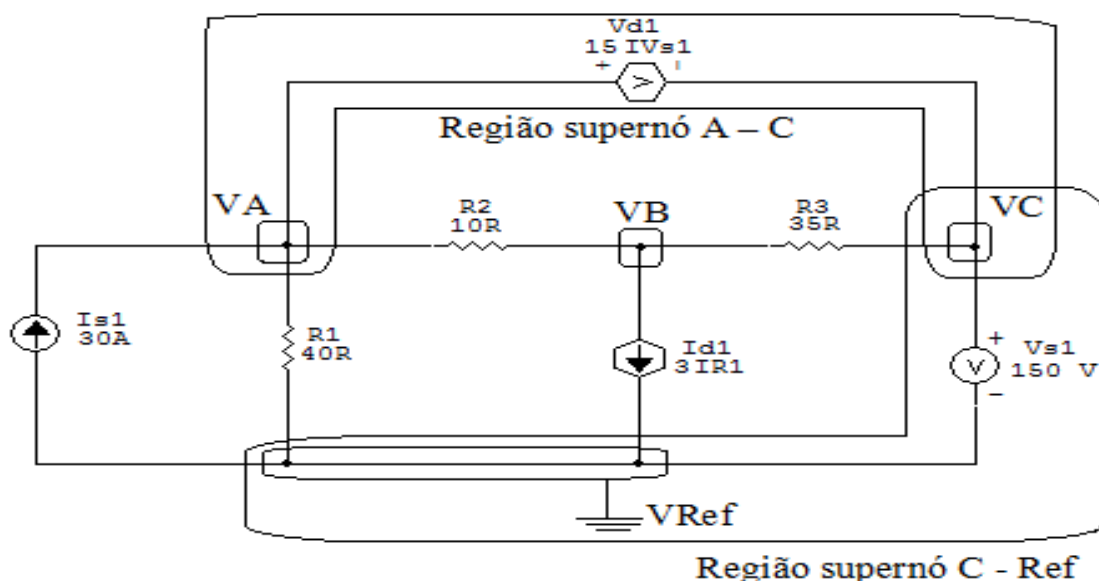


Figura 33: Circuito elétrico com as regiões dos supernós.

**3.4.2 Estabelecer as relações entre os nós envolvidos nos supernós.**

**Supernó C-Ref:** relação entre o nó C e o de Referência ( $V_{ref}$ ).

$$V_C - V_{ref} = V_{s1}, \text{ como } V_{ref} = 0V \text{ e } V_{s1} = 150V, \text{ temos: } \implies V_C = 150V$$

**Supernó A-C:** relação entre o nó A e C.

$$V_A - V_C = 15IV_{s1}, \text{ como } V_C = 150V, \text{ temos: } \implies V_A = 15IV_{s1} + 150 \dots \text{Equação 1}$$

**3.5 Estabelecer as equações LKC para os nós e/ou supernó.**

**Obter as equações simultâneas, aplicando a LKC ( $\sum I_{saindo} = 0$ ):**

**Equação no nó VB:**

$$G_2(V_B - V_A) + 3IR_1 + G_3(V_B - V_C) = 0$$

$$G_2V_B - G_2V_A + 3G_1V_A + G_3V_B - G_3V_C = 0$$

$$(3G_1 - G_2)V_A + (G_2 + G_3)V_B - G_3V_C = 0 \dots \dots \dots \text{Equação 2}$$

**4 Resolver as equações simultâneas para obter as tensões desconhecidas dos nós:**

Substituindo  $V_A$ ,  $V_C$ ,  $3IR_1$ ,  $15IV_{s1}$  e os valores das condutâncias na equação acima:

**Na Equação 1:**

$$V_A = 15IV_{s1} + 150$$

$$V_A = (1,5)V_A - 450 + 150$$

$$V_A - 1,5V_A = -300$$

$$V_A = \frac{-300}{-0,5}$$

$$V_A = 600V$$

## Na Equação 2:

$$(3G1 - G2)VA + (G2 + G3)VB - G3VC = 0$$

$$((0,075) - (0,1))600 + (0,0285)VB - ((0,0285)(150)) = 0$$

$$((-0,025)600 + (0,128)VB - 4,285 = 0$$

$$-15 + (0,128)VB - 4,285 = 0$$

$$(0,128)VB = 19,285$$

$$VB = \frac{19,285}{0,128}$$

$$VB = 150 \text{ V}$$

Assim temos:

$$VA = 600 \text{ V}$$

$$VB = 150 \text{ V}$$

$$VC = 150 \text{ V}$$

## 5 Obter os parâmetros (tensões, correntes e potências), nos ramos desejados:

### 5.1 Estabelecer a convenção dos mesmos, no circuito:

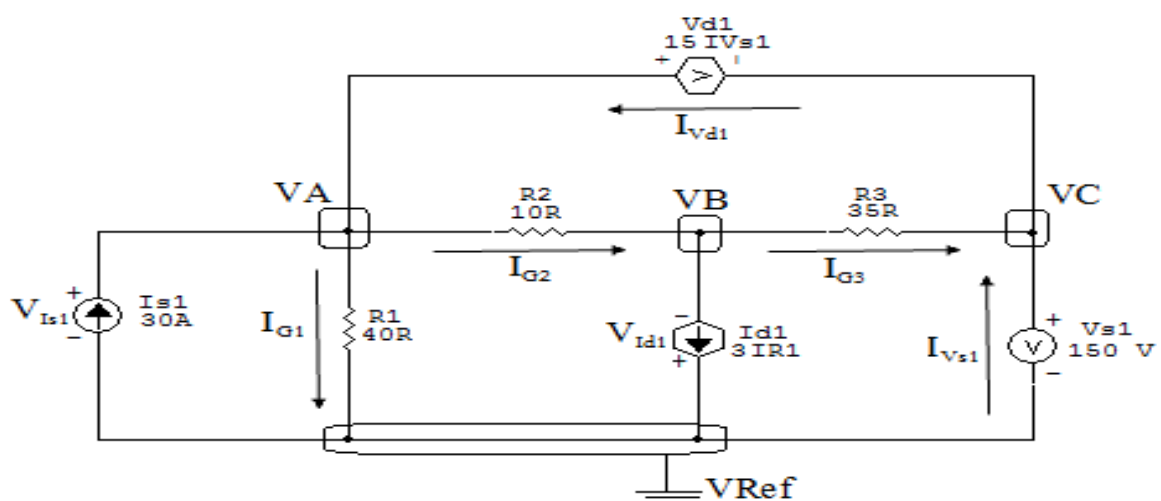


Figura 34: Circuito elétrico com as convenções de tensão/corrente nos ramos.

## 5.2 Cálculo das variáveis pretendidas:

### 5.2.1 Na condutância $G_1$ :

$$V_{G_1} = VA \implies V_{G_1} = 600 \text{ V}$$

$$I_{G_1} = G_1 V_{G_1} = (0,025)(600) \implies I_{G_1} = 15 \text{ A}$$

$$P_{G_1} = V_{G_1} I_{G_1} = (600)(15) \implies P_{G_1} = 9000 \text{ W}$$

### 5.2.2 Na condutância $G_2$ :

$$V_{G_2} = (VA - VB) = (600 - 150) \implies V_{G_2} = 450 \text{ V}$$

$$I_{G_2} = G_2 V_{G_2} = (0,1)(450) \implies I_{G_2} = 45 \text{ A}$$

$$P_{G_2} = V_{G_2} I_{G_2} = (450)(45) \implies P_{G_2} = 20\,250 \text{ W}$$

### 5.2.3 Na condutância $G_3$ :

$$V_{G_3} = (VB - VC) = (150)(150) \implies V_{G_3} = 0 \text{ V}$$

$$I_{G_3} = G_3 V_{G_3} = (0,0285)(0) \implies I_{G_3} = 0 \text{ A}$$

$$P_{G_3} = V_{G_3} I_{G_3} = (0)(0) \implies P_{G_3} = 0 \text{ W}$$

### 5.2.4 Na fonte de corrente $I_{s1}$ :

$$V_{I_{s1}} = VA \implies V_{I_{s1}} = 600 \text{ V}$$

$$I_{s1} \implies I_{s1} = 30 \text{ A}$$

$$P_{I_{s1}} = V_{I_{s1}} I_{s1} = (600)(30) \implies P_{I_{s1}} = -18\,000 \text{ W}$$

### 5.2.5 Na fonte de corrente $I_{d1}$ :

$$V_{I_{d1}} = VB \implies V_{I_{d1}} = 150 \text{ V}$$

$$I_{d1} = 3IR1 = 3(15) \implies I_{d1} = 45 \text{ A}$$

$$P_{I_{d1}} = V_{I_{d1}} I_{d1} = (150)(45) \implies P_{I_{d1}} = 6750 \text{ W}$$



### 5.2.6 Na fonte de tensão $V_{s1}$ :

$$V_{s1} = 150 \text{ V}$$

$$I_{V_{s1}} = (-I_{s1} + I_{G1} + I_{d1}) = (-30 + 15 + 45) \implies I_{V_{s1}} = 30 \text{ A}$$

$$P_{V_{s1}} = V_{V_{s1}} I_{V_{s1}} = (150)(30) \implies P_{V_{s1}} = -4500 \text{ W}$$

### 5.2.7 Na fonte de tensão $V_{d1}$ :

$$V_{V_{d1}} = (VA - VC) = (600 - 150) \implies V_{V_{d1}} = 450 \text{ V}$$

$$I_{V_{d1}} = (I_{G3} + I_{V_{s1}}) = (0 + 30) \implies I_{V_{d1}} = 30 \text{ A}$$

$$P_{V_{d1}} = V_{V_{d1}} I_{V_{d1}} = (450)(30) \implies P_{V_{d1}} = -13500 \text{ W}$$

## 6 Verificação os resultados:

**Lei de conservação de energia.** ( $\sum P = 0 \text{ W}$ )

$$\sum P_F + \sum P_A = 0$$

$$(P_{V_{s1}} + P_{V_{d1}} + P_{I_{d1}} + P_{I_{s1}}) + (P_{G1} + P_{G2} + P_{G3}) = 0$$

$$(-29250 \text{ W}) + (29250 \text{ W}) = 0 \text{ W}$$

## 7 Retorno ao domínio do tempo.

### 7.1 Realizar a transformada inversa dos itens solicitados.

**Se for o caso realizar as devidas conversões necessárias.**

**Não se aplica.**

**Exercício 10. Calcule as potências nas fontes e nos resistores, utilizando análise nodal.**

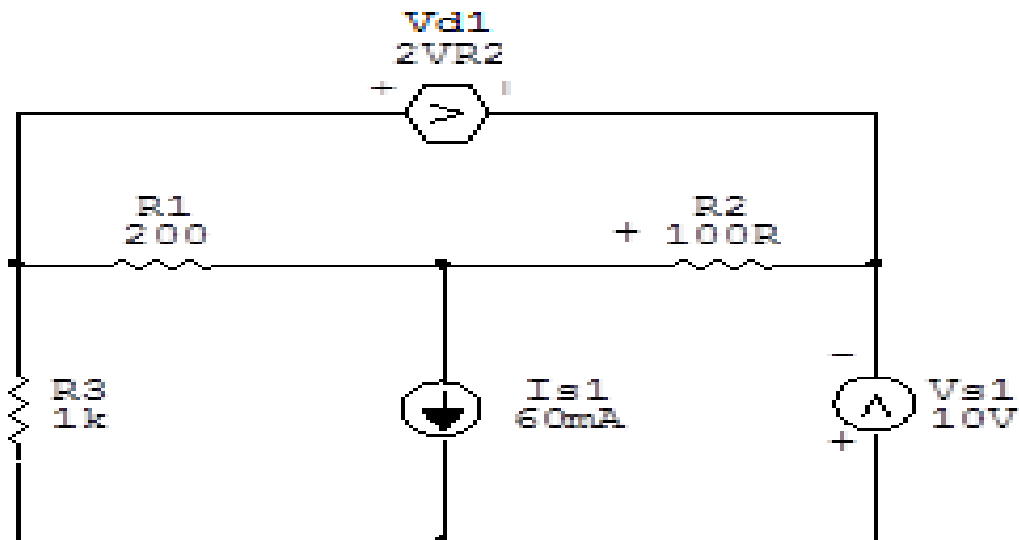


Figura 35: Circuito elétrico 10

## Aplicando o Roteiro de Análise Nodal

### 1 Identificar o Circuito

1.1 Se o circuito for de corrente contínua? SIM

1.2 Se o circuito for de corrente alternada? NÃO

1.2.1 Se o circuito estiver no domínio do tempo, aplicar a transformada fasorial para os elementos do circuito. NÃO

## 2 Identificar os Nós

- 2.1 Identificar os nós.
- 2.2 Definir o nó de referência.
- 2.3 Designar os demais nós essenciais.

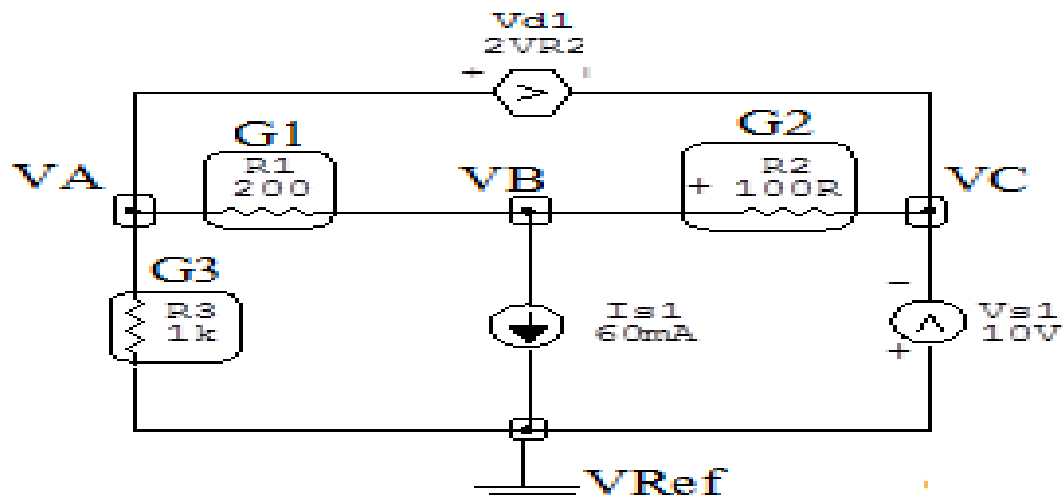


Figura 36: Circuito elétrico com os nós e impedâncias identificados

## 3 Obter as Equações Simultâneas

- 3.1 Definir as impedâncias e admitâncias do circuito.
- 3.2 Se todas as fontes são de correntes independentes: obter as equações por simples inspeção.
- 3.3 Se possui fontes dependentes: estabelecer seu valor em função das tensões desconhecidas dos nós.
- 3.4 Se possuir fontes de tensão:
  - 3.4.1 Identificar a região do supernó.
  - 3.4.2 Estabelecer a relações entre os nós envolvidos.
- 3.5 Estabelecer as equações LKC para os nós e/ou supernó.

**\*Ao se aplicar a LKC no Supernó, deve se utilizar o valor da tensão desconhecida do nó em que o ramo está diretamente conectado.**

**\*\*Considerar as correntes saindo do nó como positivas e o potencial do nó onde se está aplicando a LKC com potencial mais elevado do que os demais.**

3.1 Estabelecer as impedâncias e admitâncias:  $Y = \frac{1}{Z}$

Por ser um circuito de corrente contínua, estabelecer as condutâncias.  $G = \frac{1}{R}$

$$R1 = 200 \Omega \iff G1 = 0,005 \text{ S}$$

$$R2 = 100 \Omega \iff G2 = 0,01 \text{ S}$$

$$R3 = 1000 \Omega \iff G3 = 0,001 \text{ S}$$

3.2 Se todas as fontes são de correntes independentes: obter as equações por simples inspeção.

Não se aplica.

3.3 Se possui fontes dependentes: estabelecer seu valor em função das tensões desconhecidas dos nós

$$Vd1 = 2VR2 = 2(VB - VC) \implies Vd1 = 2VB - 2VC$$

3.4 Estabelecer as relações entre os nós envolvidos nos supernós.

3.4.1 Identificar a região do supernó.

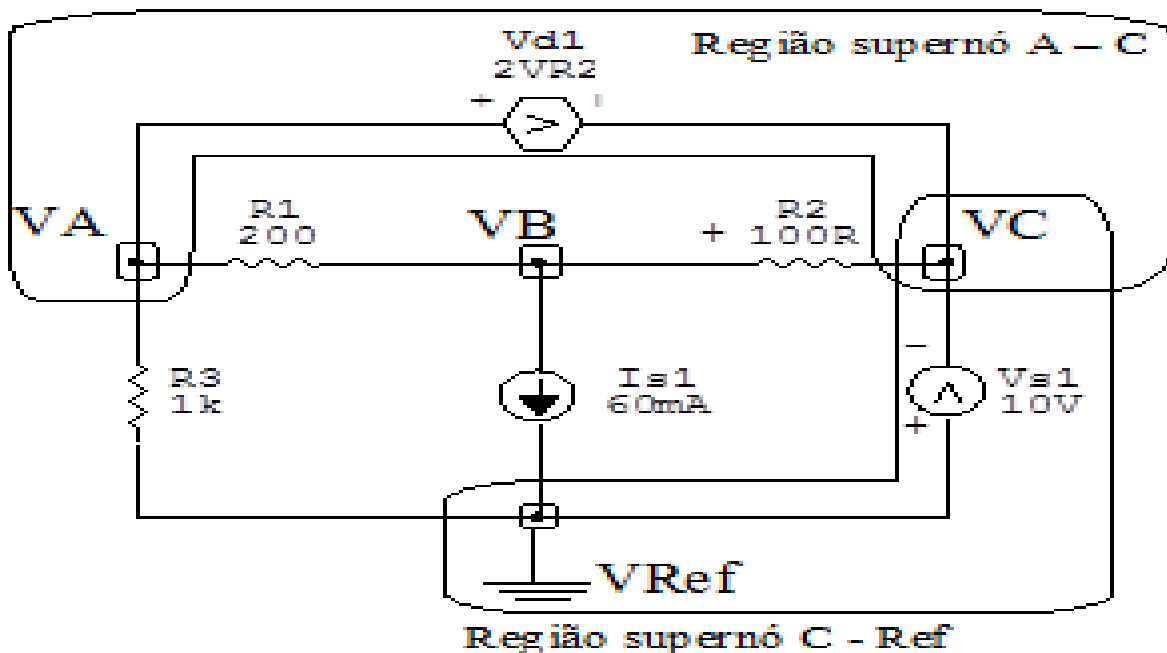


Figura 37: Circuito elétrico com as regiões dos supernós.

### 3.4.2 Estabelecer as relações entre os nós envolvidos nos supernós.

**Supernó C-Ref:** relação entre o nó C e o de Referência ( $V_{ref}$ ).

$$V_C - V_{ref} = V_{s1}, \text{ como } V_{ref} = 0V \text{ e } V_{s1} = 10V, \text{ temos: } \implies V_C = -10V$$

**Supernó A-C:** relação entre o nó A e C.

$$V_A - V_C = V_{d1}, \text{ como } V_{d1} = 2V_B - 2V_C, \\ \text{temos: } V_A = 2V_B - 2V_C + V_C \implies V_A = 2V_B - V_C$$

### 3.5 Estabelecer as equações LKC para os nós e/ou supernó.

**Obter as equações simultâneas, aplicando a LKC ( $\sum I_{saindo} = 0$ ):**

**Equação no nó VB:**

$$G_1(V_B - V_A) + I_{s1} + G_2(V_B - V_C) = 0$$

$$G_1V_B - G_1V_A + G_2V_B - G_2V_C = -I_{s1}$$

$$-G_1(2V_B - V_C) + (G_1 + G_2)V_B - G_2V_C = -I_{s1}$$

$$-2G_1V_B + G_1V_C + (G_1 + G_2)V_B - G_2V_C = -I_{s1}$$

$$(-G_1 + G_2)V_B + (G_1 - G_2)V_C = -I_{s1} \dots \dots \dots \text{Equação 1}$$

## 4 Resolver as equações simultâneas para obter as tensões desconhecidas dos nós:

Substituindo  $V_C$ ,  $I_{s1}$  e os valores das condutâncias na equação acima:

**Na Equação 1:**

$$(-G_1 + G_2)V_B + (G_1 - G_2)V_C = -I_{s1}$$

$$((-0,005) + (0,01))V_B + ((0,005) - (0,01))(-10) = -0,06$$

$$(0,005)V_B - (0,005)(-10) = -0,06$$

$$(0,005)VB + 0,05 = -0,06$$

$$VB = \frac{-0,11}{0,005}$$

$$VB = -22\text{ V}$$

Considerando  $VA = 2VB - VC$ , como  $VB = -22\text{ V}$ ,  $VC = -10\text{ V}$  temos,  
 $VA = -44 + 10 \implies VA = -34\text{ V}$

Assim temos:

$$VA = -34\text{ V}$$

$$VB = -22\text{ V}$$

$$VC = -10\text{ V}$$

**5 Obter os parâmetros (tensões, correntes e potências), nos ramos desejados.**

**5.1 Estabelecer a convenção dos mesmos, no circuito.**

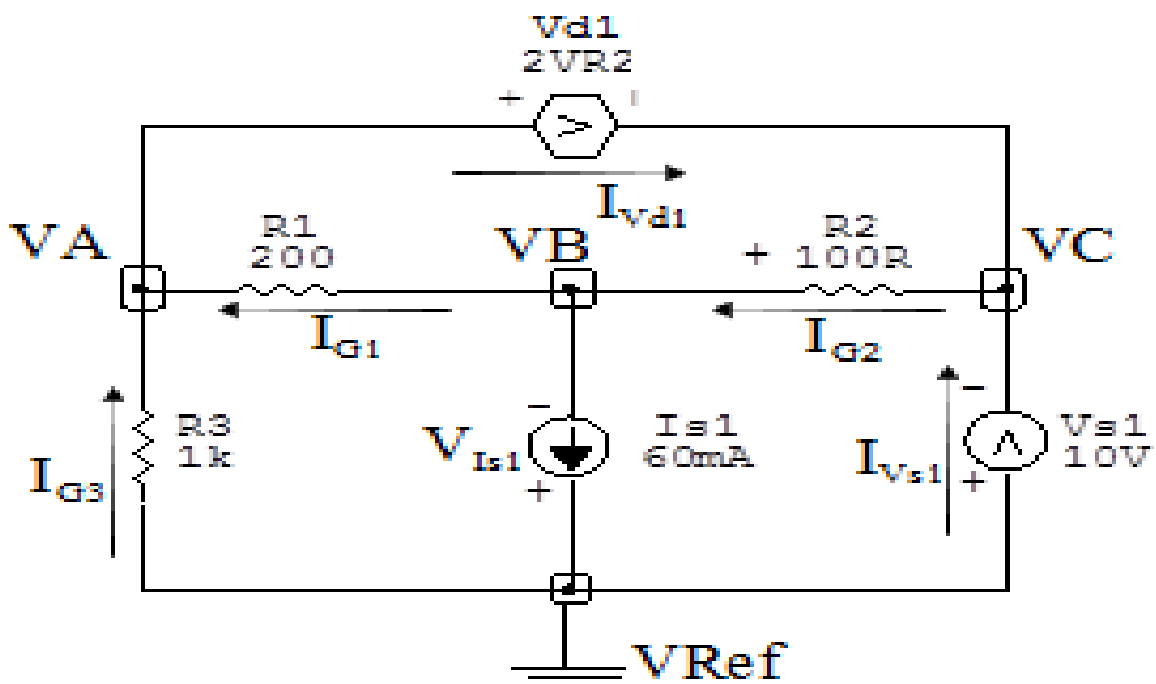


Figura 38: Circuito elétrico com as convenções de tensão/corrente nos ramos.

## 5.2 Cálculo das variáveis pretendidas.

### 5.2.1 Na condutância $G_1$ :

$$V_{G_1} = (V_B - V_A) = ((-22) - (-34)) \implies V_{G_1} = 12 \text{ V}$$

$$I_{G_1} = G_1 V_{G_1} = ((0,005)(12)) \implies I_{G_1} = 0,06 \text{ A}$$

$$P_{G_1} = V_{G_1} I_{G_1} = (12)(0,06) \implies P_{G_1} = 0,72 \text{ W}$$

### 5.2.2 Na condutância $G_2$ :

$$V_{G_2} = (V_C - V_B) = ((-10) - (-22)) \implies V_{G_2} = -12 \text{ V}$$

$$I_{G_2} = G_2 V_{G_2} = ((0,01)(-12)) \implies I_{G_2} = -0,12 \text{ A}$$

$$P_{G_2} = V_{G_2} I_{G_2} = (-12)(-0,12) \implies P_{G_2} = 1,44 \text{ W}$$

### 5.2.3 Na condutância $G_3$ :

$$V_{G_3} = V_A \implies V_{G_3} = -34 \text{ V}$$

$$I_{G_3} = G_3 V_{G_3} = ((0,001)(-34)) \implies I_{G_3} = -0,034 \text{ A}$$

$$P_{G_3} = V_{G_3} I_{G_3} = (-34)(-0,034) \implies P_{G_3} = 1,156 \text{ W}$$

### 5.2.4 Na fonte de corrente $I_{s1}$ :

$$V_{I_{s1}} = V_B \implies V_{I_{s1}} = -22 \text{ V}$$

$$I_{s1} \implies I_{s1} = 0,06 \text{ A}$$

$$P_{I_{s1}} = V_{I_{s1}} I_{s1} = (-22)(0,06) \implies P_{I_{s1}} = -1,32 \text{ W}$$

### 5.2.5 Na fonte de tensão $V_{s1}$ :

$$V_{s1} = 10 \text{ V}$$

$$I_{V_{s1}} = (I_{s1} + I_{G_3}) = (-0,034 + 0,06) \implies I_{V_{s1}} = 0,026 \text{ A}$$

$$P_{V_{s1}} = V_{V_{s1}} I_{V_{s1}} = (10)(0,026) \implies P_{V_{s1}} = 0,26 \text{ W}$$

### 5.2.6 Na fonte de tensão $V_{d1}$ :

$$V_{V_{d1}} = (V_A - V_C) = ((-34) - (-10)) \implies V_{V_{d1}} = -24 \text{ V}$$

$$I_{V_{d1}} = (I_{G1} - I_{G3}) = ((0,06) - (-0,034)) \implies I_{V_{d1}} = 0,094 \text{ A}$$

$$P_{V_{d1}} = V_{V_{d1}} I_{V_{d1}} = (-24)(0,094) \implies P_{V_{d1}} = -2,256 \text{ W}$$

## 6 Verificação os resultados:

**Lei de conservação de energia.** ( $\sum P = 0 \text{ W}$ )

$$\sum P_F + \sum P_A = 0$$

$$(P_{V_{s1}} + P_{I_{s1}} + P_{I_{d1}}) + (P_{G1} + P_{G2} + P_{G3}) = 0$$

$$(-3,316 \text{ W}) + (3,316 \text{ W}) = 0 \text{ W}$$

## 7 Retorno ao domínio do tempo.

**7.1 Realizar a transformada inversa dos itens solicitados.**

**Se for o caso realizar as devidas conversões necessárias.**

**Não se aplica.**



**Exercício 11. Calcule as potências nas fontes e nos resistores, utilizando análise nodal.**

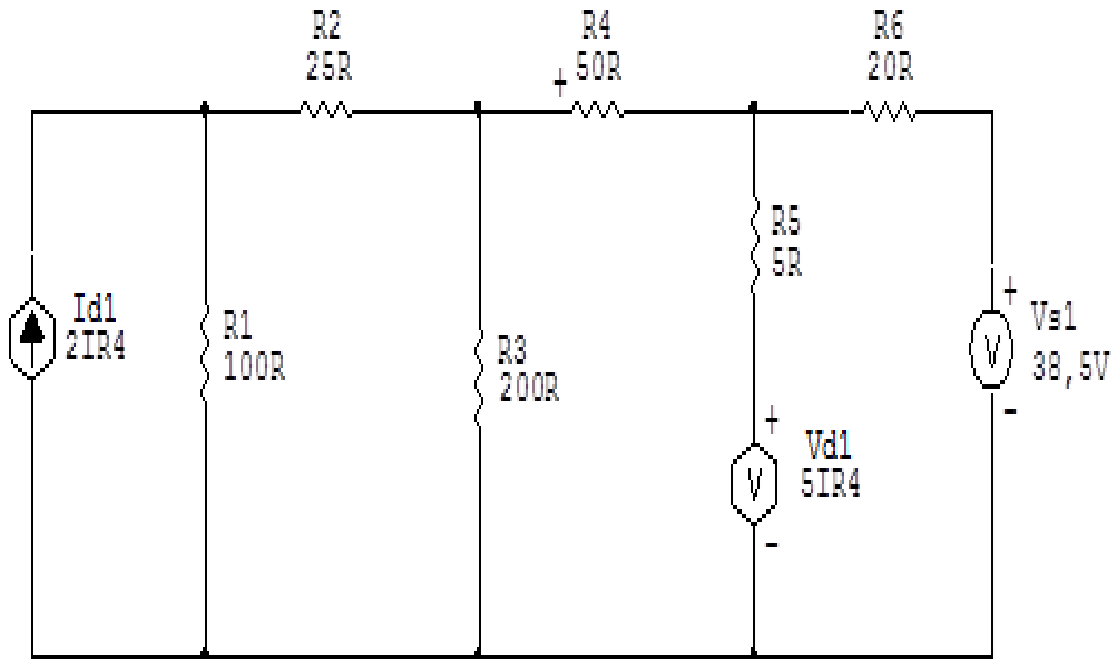


Figura 39: Circuito elétrico 11

## Aplicando o Roteiro de Análise Nodal

### 1 Identificar o Circuito

1.1 Se o circuito for de corrente contínua? **SIM**

1.2 Se o circuito for de corrente alternada? **NÃO**

1.2.1 Se o circuito estiver no domínio do tempo, aplicar a transformada fasorial para os elementos do circuito. **NÃO**

## 2 Identificar os Nós

- 2.1 Identificar os nós.
- 2.2 Definir o nó de referência.
- 2.3 Designar os demais nós essenciais.

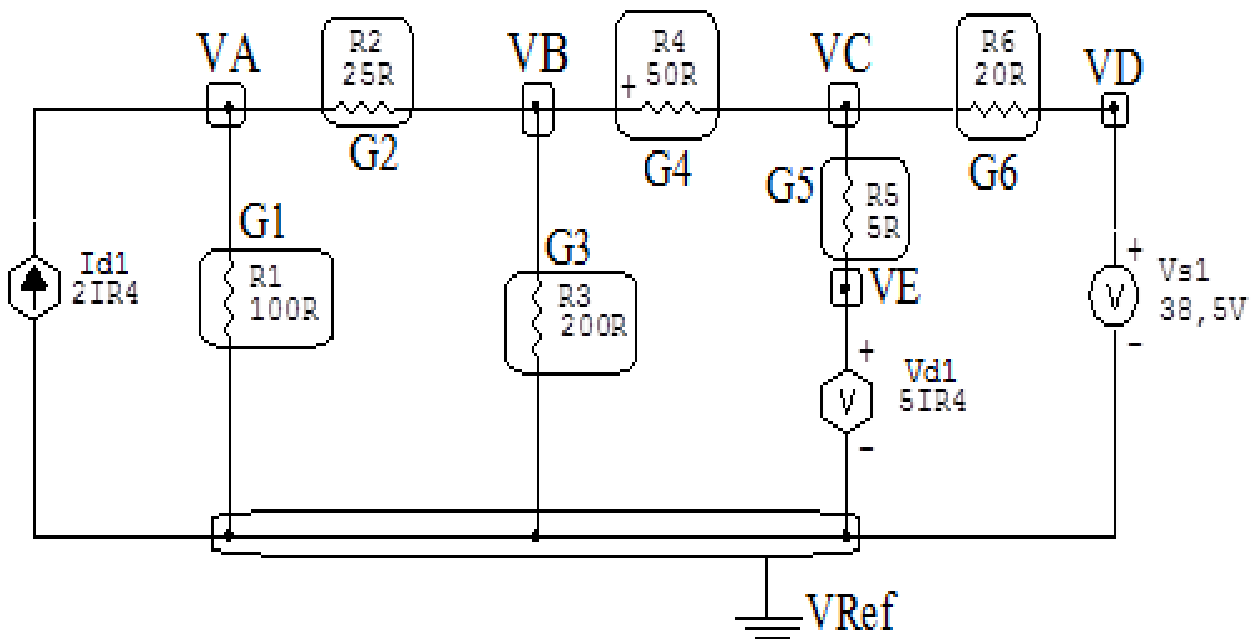


Figura 40: Circuito elétrico com os nós e impedâncias identificados

## 3 Obter as Equações Simultâneas

- 3.1 Definir as impedâncias e admitâncias do circuito.
- 3.2 Se todas as fontes são de correntes independentes: obter as equações por simples inspeção.
- 3.3 Se possui fontes dependentes: estabelecer seu valor em função das tensões desconhecidas dos nós.
- 3.4 Se possuir fontes de tensão:
  - 3.4.1 Identificar a região do supernó.
  - 3.4.2 Estabelecer a relações entre os nós envolvidos.
- 3.5 Estabelecer as equações LKC para os nós e/ou supernó.

**\*Ao se aplicar a LKC no Supernó, deve se utilizar o valor da tensão desconhecida do nó em que o ramo está diretamente conectado.**

**\*\*Considerar as correntes saindo do nó como positivas e o potencial do nó onde se está aplicando a LKC com potencial mais elevado do que os demais.**

**3.1 Estabelecer as impedâncias e admitâncias:**  $Y = \frac{1}{Z}$

**Por ser um circuito de corrente contínua, estabelecer as condutâncias.**  $G = \frac{1}{R}$

$$R1 = 100 \Omega \iff G1 = 0,001 \text{ S}$$

$$R2 = 25 \Omega \iff G2 = 0,04 \text{ S}$$

$$R3 = 200 \Omega \iff G3 = 0,005 \text{ S}$$

$$R4 = 50 \Omega \iff G4 = 0,02 \text{ S}$$

$$R5 = 5 \Omega \iff G5 = 0,2 \text{ S}$$

$$R6 = 20 \Omega \iff G6 = 0,05 \text{ S}$$

**3.2 Se todas as fontes são de correntes independentes: obter as equações por simples inspeção.**

**Não se aplica.**

**3.3 Se possui fontes dependentes: estabelecer seu valor em função das tensões desconhecidas dos nós**

$$Vd1 = 5IR4 = 5 \frac{(VB - VC)}{50} \implies Vd1 = 0,1(VB - VC)$$

$$Id1 = 2IR4 = 2 \frac{(VB - VC)}{50} \implies Id1 = 0,04(VB - VC)$$

**3.4 Estabelecer as relações entre os nós envolvidos nos supernós.**

**3.4.1 Identificar a região do supernó.**

**3.4.2 Estabelecer as relações entre os nós envolvidos nos supernós.**

**Supernó D-Ref:** relação entre o nó D e o de Referência ( $V_{ref}$ ).

$$VD - V_{ref} = Vs1, \text{ como } V_{ref} = 0V \text{ e } Vs1 = 38,5V, \text{ temos: } \implies VD = 38,5V$$

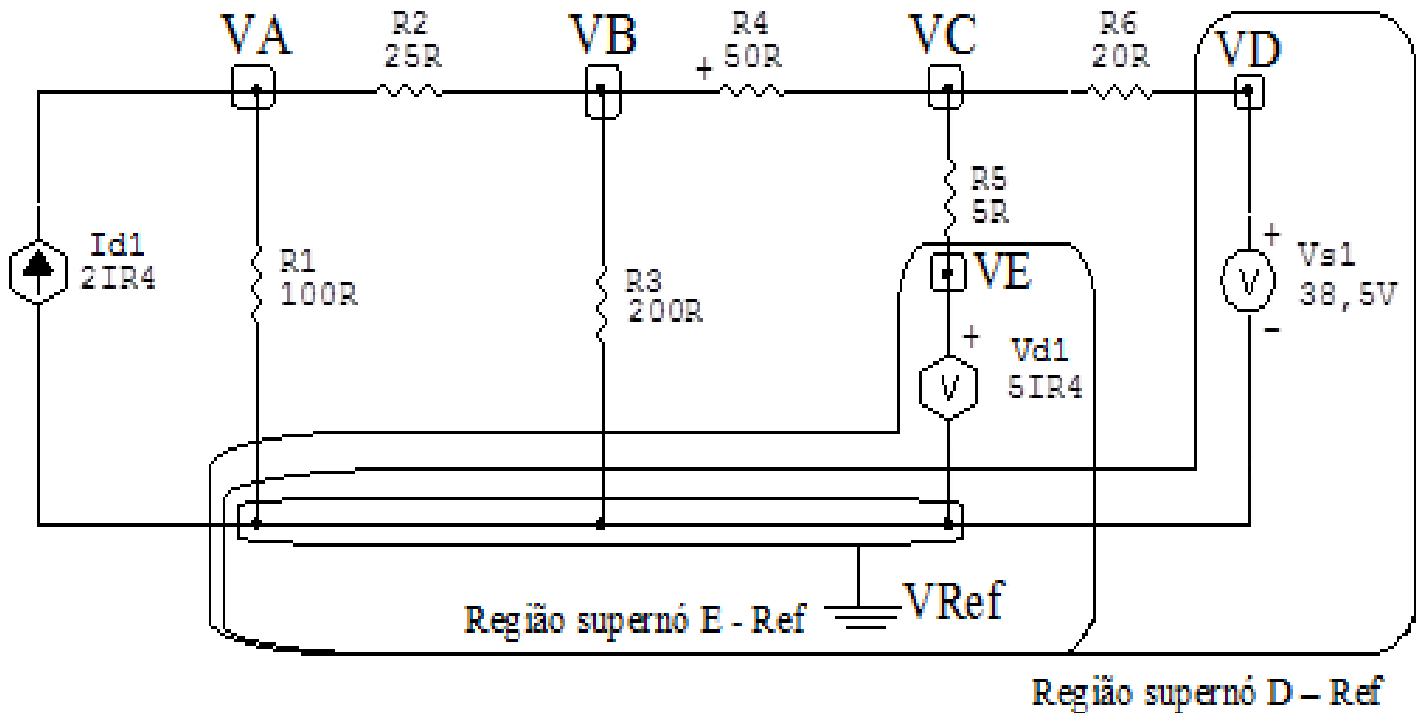


Figura 41: Circuito elétrico com as regiões dos supernós.

**Supernó E-Ref:** relação entre o nó E e o de Referência ( $V_{ref}$ ).

$VE - V_{ref} = V_{d1}$ , como  $V_{ref} = 0V$  e  $V_{d1} = 0,1(VB - VC)$ ,  
temos:  $\implies VE = 0,1(VB - VC)$

**3.5 Estabelecer as equações LKC para os nós e/ou supernó.**

**Obter as equações simultâneas, aplicando a LKC ( $\sum I_{saíndo} = 0$ ):**

**Equação no nó VA:**

$$-Id1 + G1VA + G2(VA - VB) = 0$$

$$-(0,04(VB - VC)) + G1VA + G2VA - G2VB = 0$$

$$-0,04VB + 0,04VC + G1VA + G2VA - G2VB = 0$$

$$(G1 + G2)VA - (G2 + 0,04)VB + 0,04VC = 0 \dots \dots \dots \textbf{Equação 1}$$

**Equação no nó VB:**

$$G_2(VB - VA) + G_3VB + G_4(VB - VC) = 0$$

$$G_2VB - G_2VA + G_3VB + G_4VB - G_4VC = 0$$

$$-G_2VA + (G_2 + G_3 + G_4)VB - G_4VC = 0 \dots\dots\dots \text{Equação 2}$$

**Equação no nó VC:**

$$G_4(VC - VB) + G_5(VC - VE) + G_6(VC - VD) = 0$$

$$G_4VC - G_4VB + G_5VC - G_5VE + G_6VC - G_6VD = 0$$

$$G_4VC - G_4VB + G_5VC - G_5(0,1(VB - VC)) = G_6VD$$

$$G_4VC - G_4VB + G_5VC - G_5(0,1)VB + G_5(0,1)VC = G_6VD$$

$$-(G_4 + G_5(0,1))VB + (G_4 + G_5 + G_5(0,1))VC = G_6VD \dots\dots\dots \text{Equação 3}$$

**4 Resolver as equações simultâneas para obter as tensões desconhecidas dos nós:**

Substituindo  $VD$  e os valores das condutâncias na equação acima:

**Na Equação 1:**

$$(G_1 + G_2)VA - (G_2 + 0,04)VB + (0,04)VC = 0$$

$$((0,01) + (0,04))VA - ((0,04) + (0,04))VB + (0,04)VC = 0$$

$$(0,05)VA - (0,08)VB + (0,04)VC = 0$$

**Na Equação 2:**

$$-G_2VA + (G_2 + G_3 + G_4)VB - G_4VC = 0$$

$$-(0,04)VA + ((0,04) + (0,005) + (0,02))VB - (0,02)VC = 0$$

$$-(0,04) VA + (0,065) VB - (0,02) VC = 0$$

### Na Equação 3:

$$-(G_4 + G_{50}, 1) VB + (G_4 + G_5 + G_{50}, 1) VC = G_6 VD$$

$$-((0,02) + (0,2)(0,1)) VB + ((0,02) + (0,2) + (0,2)(0,1)) VC = (0,05)(38,5)$$

$$-(0,04) VB + (0,29) VC = 1,925$$

Aplicando o **Teorema de Cramer** nas equações abaixo:

$$(0,05) VA - (0,08) VB + (0,04) VC = 0$$

$$-(0,04) VA + (0,065) VB - (0,02) VC = 0$$

$$-(0,04) VB + (0,29) VC = 1,925$$

$$\begin{bmatrix} 0,05 & -0,08 & 0,04 \\ -0,04 & 0,065 & -0,02 \\ 0 & -0,04 & 0,29 \end{bmatrix} \begin{bmatrix} VA \\ VB \\ VC \end{bmatrix} = \begin{bmatrix} 0 \\ 0 \\ 1,925 \end{bmatrix}$$

$$\Delta = \begin{vmatrix} 0,05 & -0,08 & 0,04 \\ -0,04 & 0,065 & -0,02 \\ 0 & -0,04 & 0,29 \end{vmatrix} = 0,001\,00 - 0,000\,968 = \Delta = \mathbf{0,000\,038\,5}$$

$$\Delta_{VA} = \begin{vmatrix} 0 & -0,08 & 0,04 \\ 0 & 0,065 & -0,02 \\ 1,925 & -0,04 & 0,29 \end{vmatrix} = 0,003\,08 - 0,005\,00 = \Delta_{VA} = \mathbf{-0,001\,92}$$

$$VA = \frac{\Delta_{VA}}{\Delta} = \frac{-0,001\,92}{0,000\,038\,5} \Rightarrow \mathbf{VA = -50\,V}$$

$$\Delta_{VB} = \begin{vmatrix} 0,05 & 0 & 0,04 \\ -0,04 & 0 & -0,02 \\ 0 & 1,925 & 0,29 \end{vmatrix} = -0,003\,08 - (-0,001\,92) = \Delta_{VB} = \mathbf{-0,001\,15}$$

$$V_B = \frac{\Delta_{VB}}{\Delta} = \frac{-0,00115}{0,0000385} \Rightarrow V_B = -30 \text{ V}$$

$$\Delta_{VC} = \begin{vmatrix} 0,05 & -0,08 & 0 \\ -0,04 & 0,065 & 0 \\ 0 & -0,04 & 1,925 \end{vmatrix} = 0,00625 - 0,00616 = \Delta_{VC} = 0,0000962$$

$$V_C = \frac{\Delta_{VC}}{\Delta} = \frac{0,0000962}{0,0000385} \Rightarrow V_C = 2,5 \text{ V}$$

Assim temos:

$$V_A = -50 \text{ V}$$

$$V_B = -30 \text{ V}$$

$$V_C = 2,5 \text{ V}$$

$$V_D = 38,5 \text{ V}$$

$$V_E = -3,25 \text{ V}$$

## 5 Obter os parâmetros (tensões, correntes e potências), nos ramos desejados.

### 5.1 Estabelecer a convenção dos mesmos, no circuito.

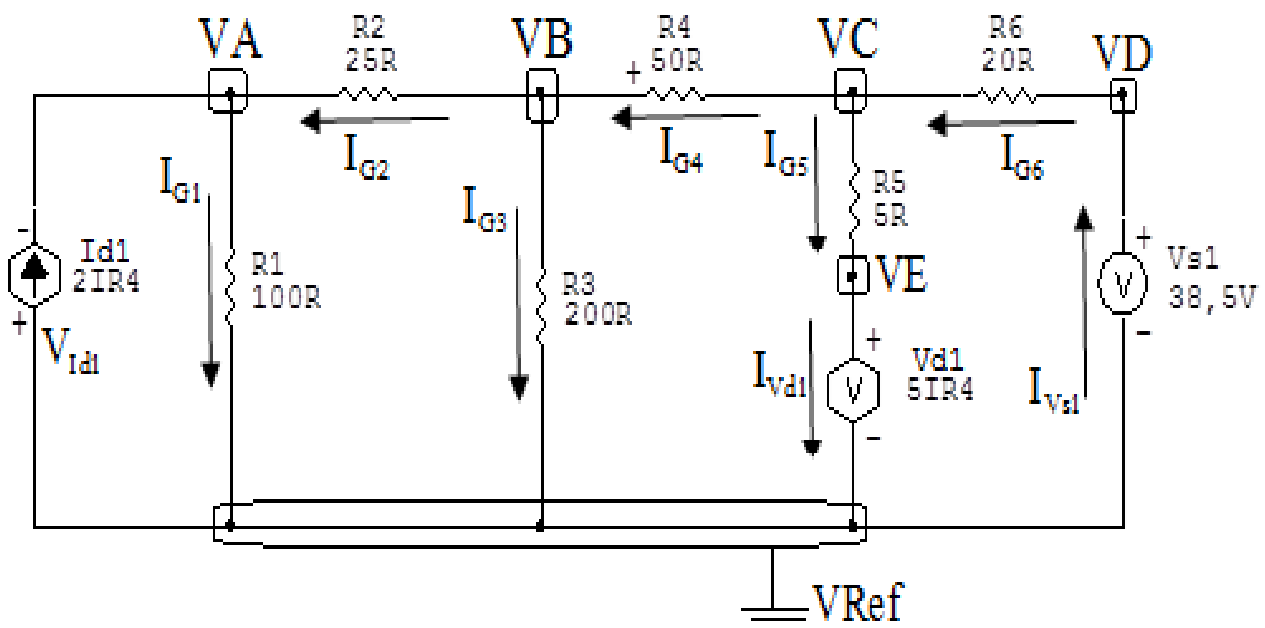


Figura 42: Circuito elétrico com as convenções de tensão/corrente nos ramos.

## 5.2 Cálculo das variáveis pretendidas.

### 5.2.1 Na condutância $G_1$ :

$$V_{G_1} = V_A \implies V_{G_1} = -50 \text{ V}$$

$$I_{G_1} = G_1 V_{G_1} = (0,01)(-50) \implies I_{G_1} = -0,5 \text{ A}$$

$$P_{G_1} = V_{G_1} I_{G_1} = (-50)(-0,5) \implies P_{G_1} = 25 \text{ W}$$

### 5.2.2 Na condutância $G_2$ :

$$V_{G_2} = (V_B - V_A) = ((-30) - (-50)) \implies V_{G_2} = 20 \text{ V}$$

$$I_{G_2} = G_2 V_{G_2} = (0,04)(20) \implies I_{G_2} = 0,8 \text{ A}$$

$$P_{G_2} = V_{G_2} I_{G_2} = (20)(0,8) \implies P_{G_2} = 16 \text{ W}$$

### 5.2.3 Na condutância $G_3$ :

$$V_{G_3} = V_B \implies V_{G_3} = -30 \text{ V}$$

$$I_{G_3} = G_3 V_{G_3} = (0,005)(-30) \implies I_{G_3} = -0,15 \text{ A}$$

$$P_{G_3} = V_{G_3} I_{G_3} = (-30)(-0,15) \implies P_{G_3} = 4,5 \text{ W}$$

### 5.2.4 Na condutância $G_4$ :

$$V_{G_4} = (V_C - V_B) = ((2,5) - (-30)) \implies V_{G_4} = 32,5 \text{ V}$$

$$I_{G_4} = G_4 V_{G_4} = (0,02)(32,5) \implies I_{G_4} = 0,065 \text{ A}$$

$$P_{G_4} = V_{G_4} I_{G_4} = (32,5)(0,065) \implies P_{G_4} = 21,125 \text{ W}$$

### 5.2.5 Na condutância $G_5$ :

$$V_{G_5} = (V_E - V_C) = ((-3,25) - (2,5)) \implies V_{G_5} = 5,75 \text{ V}$$

$$I_{G_5} = G_5 V_{G_5} = (0,2)(5,75) \implies I_{G_5} = 1,15 \text{ A}$$

$$P_{G_5} = V_{G_5} I_{G_5} = (5,75)(1,15) \implies P_{G_5} = 6,612 \text{ W}$$



**5.2.6 Na condutância  $G_6$ :**

$$V_{G_6} = (VD - VC) = ((38,5) - (2,5)) \implies V_{G_6} = 36 \text{ V}$$

$$I_{G_6} = G_6 V_{G_6} = (0,05)(36) \implies I_{G_6} = 1,8 \text{ A}$$

$$P_{G_6} = V_{G_6} I_{G_6} = (36)(1,8) \implies P_{G_6} = 64,8 \text{ W}$$

**5.2.7 Na fonte de tensão  $V_{s1}$ :**

$$V_{s1} = 38,5 \text{ V}$$

$$I_{V_{s1}} = -I_{G_6} \implies I_{V_{s1}} = -1,8 \text{ A}$$

$$P_{V_{s1}} = V_{V_{s1}} I_{V_{s1}} = (38,5)(-1,8) \implies P_{V_{s1}} = -69,3 \text{ W}$$

**5.2.8 Na fonte de tensão  $V_{d1}$ :**

$$V_{V_{d1}} = VE \implies V_{V_{d1}} = -3,25 \text{ V}$$

$$I_{V_{d1}} = I_{G_5} \implies I_{V_{d1}} = 1,15 \text{ A}$$

$$P_{V_{d1}} = V_{V_{d1}} I_{V_{d1}} = (-3,25)(1,15) \implies P_{V_{d1}} = -3,737 \text{ W}$$

**5.2.9 Na fonte de Corrente  $I_{d1}$ :**

$$V_{I_{d1}} = VA \implies V_{V_{d1}} = -50 \text{ V}$$

$$I_{d1} = \frac{(VC - VD)}{200} = \frac{5}{200} \implies I_{d1} = 1,3 \text{ A}$$

$$P_{V_{d1}} = V_{V_{d1}} I_{d1} = (-50)(1,3) \implies P_{V_{d1}} = -65 \text{ W}$$

## 6 Verificação os resultados:

**Lei de conservação de energia.** ( $\sum P = 0 \text{ W}$ )

$$\sum P_F + \sum P_A = 0$$

$$(P_{V_{s1}} + P_{I_{d1}} + P_{V_{d1}}) + (P_{G1} + P_{G2} + P_{G3} + P_{G4} + P_{G5} + P_{G6}) = 0$$

$$(-134,3 \text{ W}) + (134,3 \text{ W}) = 0 \text{ W}$$

## 7 Retorno ao domínio do tempo.

**7.1 Realizar a transformada inversa dos itens solicitados.**

**Se for o caso realizar as devidas conversões necessárias.**

**Não se aplica.**

**Exercício 12. Calcule as potências nas fontes e nos resistores, utilizando análise nodal.**

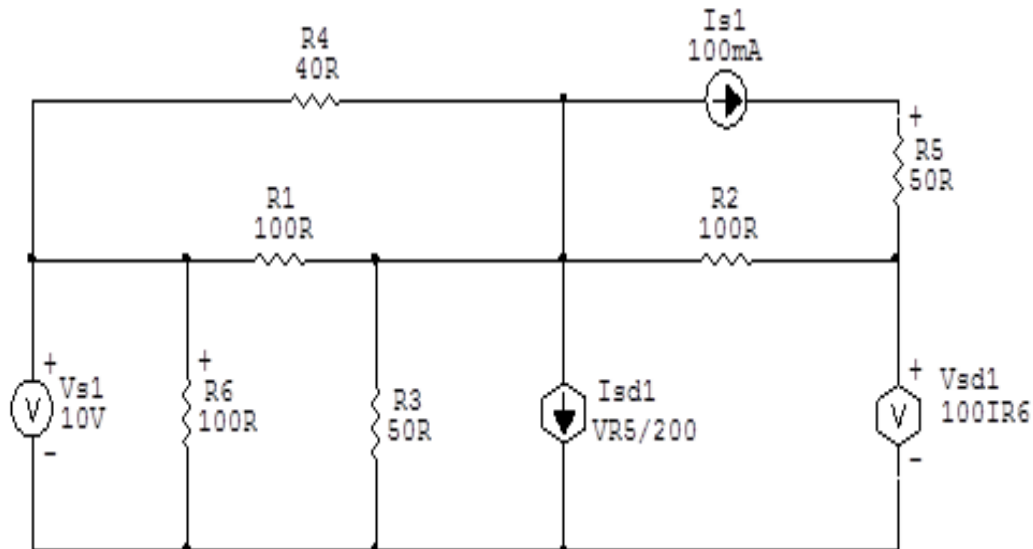


Figura 43: Circuito elétrico 12

## Aplicando o Roteiro de Análise Nodal

### 1 Identificar o Circuito

1.1 Se o circuito for de corrente contínua? **SIM**

1.2 Se o circuito for de corrente alternada? **NÃO**

1.2.1 Se o circuito estiver no domínio do tempo, aplicar a transformada fasorial para os elementos do circuito. **NÃO**

## 2 Identificar os Nós

- 2.1 Identificar os nós.
- 2.2 Definir o nó de referência.
- 2.3 Designar os demais nós essenciais.

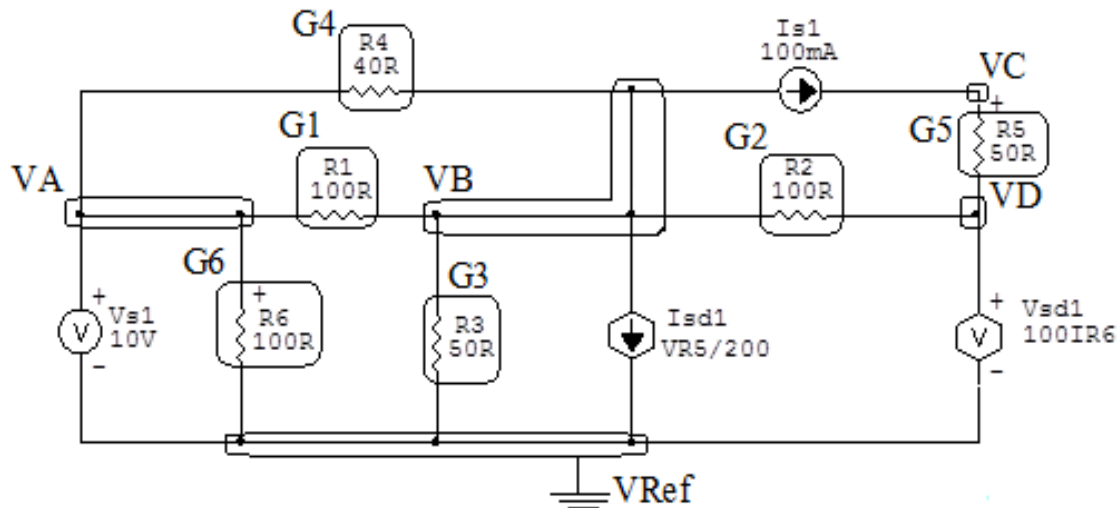


Figura 44: Circuito elétrico com os nós e impedâncias identificados

## 3 Obter as Equações Simultâneas

- 3.1 Definir as impedâncias e admitâncias do circuito.
- 3.2 Se todas as fontes são de correntes independentes: obter as equações por simples inspeção.
- 3.3 Se possui fontes dependentes: estabelecer seu valor em função das tensões desconhecidas dos nós.
- 3.4 Se possuir fontes de tensão:
  - 3.4.1 Identificar a região do supernó.
  - 3.4.2 Estabelecer a relações entre os nós envolvidos.
- 3.5 Estabelecer as equações LKC para os nós e/ou supernó.

**\*Ao se aplicar a LKC no Supernó, deve se utilizar o valor da tensão desconhecida do nó em que o ramo está diretamente conectado.**

**\*\*Considerar as correntes saindo do nó como positivas e o potencial do nó onde se está aplicando a LKC com potencial mais elevado do que os demais.**

**3.1 Estabelecer as impedâncias e admitâncias:**  $Y = \frac{1}{Z}$

**Por ser um circuito de corrente contínua, estabelecer as condutâncias.**  $G = \frac{1}{R}$

$$R1 = 100 \Omega \iff G1 = 0,01 \text{ S}$$

$$R2 = 100 \Omega \iff G2 = 0,01 \text{ S}$$

$$R3 = 50 \Omega \iff G3 = 0,02 \text{ S}$$

$$R4 = 40 \Omega \iff G4 = 0,025 \text{ S}$$

$$R5 = 50 \Omega \iff G5 = 0,02 \text{ S}$$

$$R6 = 100 \Omega \iff G6 = 0,01 \text{ S}$$

**3.2 Se todas as fontes são de correntes independentes: obter as equações por simples inspeção.**

**Não se aplica.**

**3.3 Se possui fontes dependentes: estabelecer seu valor em função das tensões desconhecidas dos nós**

$$Vd1 = 100IR6 = 100 \frac{VA}{100} \implies Vd1 = VA$$

$$Id1 = \frac{VR5}{200} \implies Id1 = \frac{(VC - VD)}{200}$$

### 3.4 Estabelecer as relações entre os nós envolvidos nos supernós.

#### 3.4.1 Identificar a região do supernó.

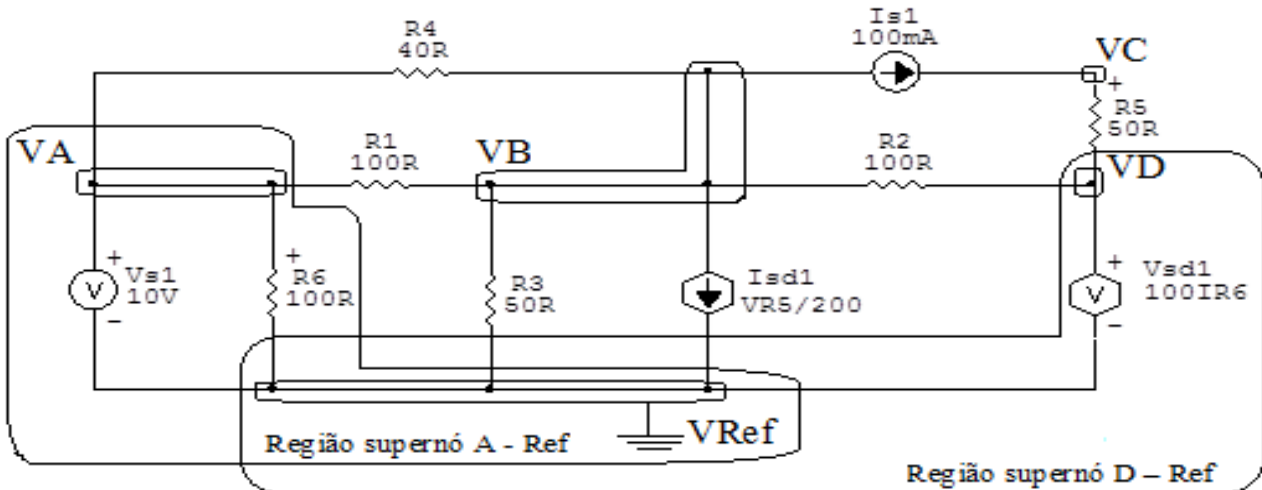


Figura 45: Circuito elétrico com as regiões dos supernós.

#### 3.4.2 Estabelecer as relações entre os nós envolvidos nos supernós.

**Supernó A-Ref:** relação entre o nó C e o de Referência ( $V_{ref}$ ).

$$V_A - V_{ref} = V_{s1}, \text{ como } V_{ref} = 0V \text{ e } V_{s1} = 10V, \text{ temos: } \implies V_A = 10V$$

**Supernó D-Ref:** relação entre o nó D e o de Referência ( $V_{ref}$ ).

$$V_D - V_{ref} = V_{d1}, \text{ como } V_{ref} = 0V \text{ e } V_{d1} = V_A, \text{ temos: } \implies V_D = V_A$$

### 3.5 Estabelecer as equações LKC para os nós e/ou supernó.

**Obter as equações simultâneas, aplicando a LKC ( $\sum I_{\text{saindo}} = 0$ ):**

**Equação no nó VB:**

$$G_1(V_B - V_A) + G_4(V_B - V_A) + G_3V_B + I_{d1} + G_2(V_B - V_D) + I_{s1} = 0$$

$$G_1V_B - G_1V_A + G_4V_B - G_4V_A + G_3V_B + \frac{V_C - V_D}{200} + G_2V_B - G_2V_D = -I_{s1}$$

$$-(G_1 + G_4)VA + (G_1 + G_2 + G_3 + G_4)VB - G_2VD + \frac{VC - VD}{200} = -Is1 \quad \text{Equação 1}$$

**Equação no nó VC:**

$$-Is1 + G_5(VC - VD) = 0$$

$$G_5VC - G_5VD = Is1 \quad \dots\dots\dots \text{Equação 2}$$

**4 Resolver as equações simultâneas para obter as tensões desconhecidas dos nós:**

Substituindo  $VA$ ,  $VD$   $Is1$  e os valores das condutâncias na equação acima:

**Na Equação 1:**

$$-(G_1 + G_4)VA + (G_1 + G_2 + G_3 + G_4)VB - G_2VD + \frac{VC - VD}{200} = -Is1$$

$$-((0,01) + (0,025))(10) + ((0,01) + (0,01) + (0,02) + (0,025))VB -$$

$$(0,01)(10) + \frac{VC - 10}{200} = -0,1$$

$$-(0,35)(0,065)VB - (0,1) + \frac{VC - 10}{200} = -0,1$$

$$(0,065)VB + \frac{VC - 10}{200} = -0,1 + 0,45$$

$$(0,065)VB + \frac{VC - 10}{200} = 0,35 \quad (200)$$

$$13VB + VC - 10 = 70$$

$$13VB + VC = 80$$

## Na Equação 2:

$$G5VC - G5VD = Is1$$

$$(0,02)VC - (0,02)(10) = 0,1$$

$$(0,02)VC = 0,1 + 0,2$$

$$VC = \frac{0,3}{0,02}$$

$$VC = 15 \text{ V}$$

Considerando  $13VB + VC = 80$ , como  $VC = 15 \text{ V}$  temos:  $13VB = 80 - 15$

$$VB = \frac{65}{13}$$

$$VB = 5 \text{ V}$$

Assim temos:

$$VA = 10 \text{ V}$$

$$VB = 5 \text{ V}$$

$$VC = 15 \text{ V}$$

$$VD = 10 \text{ V}$$

## 5 Obter os parâmetros (tensões, correntes e potências), nos ramos desejados.

### 5.1 Estabelecer a convenção dos mesmos, no circuito.

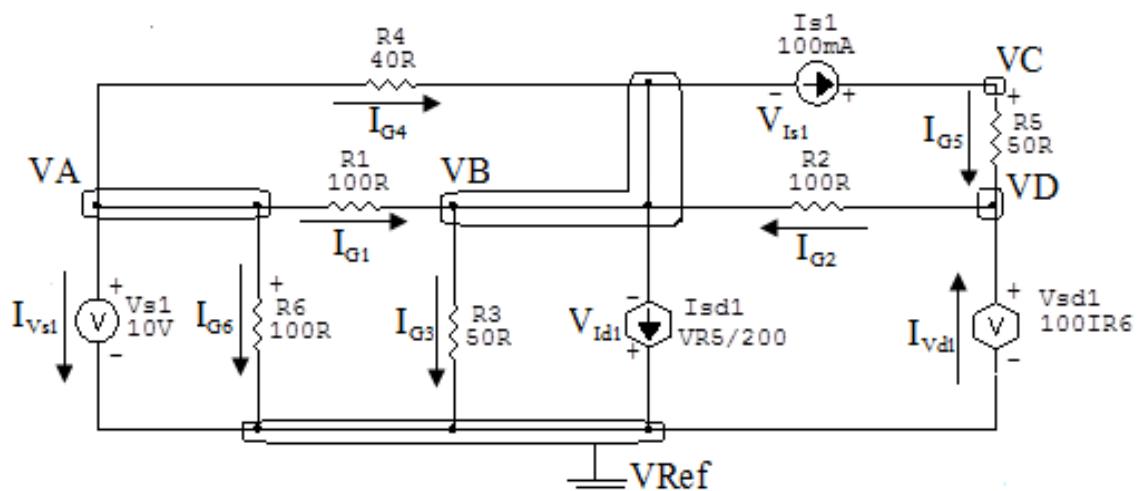


Figura 46: Circuito elétrico com as convenções de tensão/corrente nos ramos.



## 5.2 Cálculo das variáveis pretendidas.

### 5.2.1 Na condutância $G_1$ :

$$V_{G_1} = (V_A - V_B) = (10 - 5) \implies V_{G_1} = 5 \text{ V}$$

$$I_{G_1} = G_1 V_{G_1} = (0,01)(5) \implies I_{G_1} = 0,05 \text{ A}$$

$$P_{G_1} = V_{G_1} I_{G_1} = (5)(0,05) \implies P_{G_1} = 0,25 \text{ W}$$

### 5.2.2 Na condutância $G_2$ :

$$V_{G_2} = (V_D - V_B) = (10 - 5) \implies V_{G_2} = 5 \text{ V}$$

$$I_{G_2} = G_2 V_{G_2} = (0,01)(5) \implies I_{G_2} = 0,05 \text{ A}$$

$$P_{G_2} = V_{G_2} I_{G_2} = (5)(0,05) \implies P_{G_2} = 0,25 \text{ W}$$

### 5.2.3 Na condutância $G_3$ :

$$V_{G_3} = V_B \implies V_{G_3} = 5 \text{ V}$$

$$I_{G_3} = G_3 V_{G_3} = (0,02)(5) \implies I_{G_3} = 0,1 \text{ A}$$

$$P_{G_3} = V_{G_3} I_{G_3} = (5)(0,1) \implies P_{G_3} = 0,5 \text{ W}$$

### 5.2.4 Na condutância $G_4$ :

$$V_{G_4} = (V_A - V_B) = (10 - 5) \implies V_{G_4} = 5 \text{ V}$$

$$I_{G_4} = G_4 V_{G_4} = (0,025)(5) \implies I_{G_4} = 0,125 \text{ A}$$

$$P_{G_4} = V_{G_4} I_{G_4} = (5)(0,125) \implies P_{G_4} = 0,625 \text{ W}$$

### 5.2.5 Na condutância $G_5$ :

$$V_{G_5} = (V_C - V_D) = (15 - 10) \implies V_{G_5} = 5 \text{ V}$$

$$I_{G_5} = G_5 V_{G_5} = (0,02)(5) \implies I_{G_5} = 0,1 \text{ A}$$

$$P_{G_5} = V_{G_5} I_{G_5} = (5)(0,1) \implies P_{G_5} = 0,5 \text{ W}$$

**5.2.6 Na condutância  $G_6$ :**

$$V_{G_6} = VA \implies V_{G_6} = 10 \text{ V}$$

$$I_{G_6} = G_6 V_{G_6} = (0,01)(10) \implies I_{G_6} = 0,1 \text{ A}$$

$$P_{G_6} = V_{G_6} I_{G_6} = (10)(0,1) \implies P_{G_6} = 1 \text{ W}$$

**5.2.7 Na fonte de corrente  $I_{s1}$ :**

$$V_{I_{s1}} = (VB - VC) = (5 - 15) \implies V_{I_{s1}} = -10 \text{ V}$$

$$I_{s1} \implies I_{s1} = 0,1 \text{ A}$$

$$P_{I_{s1}} = V_{I_{s1}} I_{s1} = (-10)(0,1) \implies P_{I_{s1}} = -1 \text{ W}$$

**5.2.8 Na fonte de tensão  $V_{s1}$ :**

$$V_{s1} = 10 \text{ V}$$

$$I_{V_{s1}} = (I_{G1} + I_{G4} + I_{G6}) = (0,05 + 0,125 + 0,1) \implies I_{V_{s1}} = 0,275 \text{ A}$$

$$P_{V_{s1}} = V_{V_{s1}} I_{V_{s1}} = (10)(0,275) \implies P_{V_{s1}} = -2,75 \text{ W}$$

**5.2.9 Na fonte de tensão  $V_{d1}$ :**

$$V_{V_{d1}} = VD = 10 \implies V_{V_{d1}} = 10 \text{ V}$$

$$I_{V_{d1}} = (I_{G2} - I_{G5}) = (0,05 - 0,1) \implies I_{V_{d1}} = 0,05 \text{ A}$$

$$P_{V_{d1}} = V_{V_{d1}} I_{V_{d1}} = (10)(0,05) \implies P_{V_{d1}} = 0,5 \text{ W}$$

**5.2.10 Na fonte de tensão  $I_{d1}$ :**

$$V_{I_{d1}} = VB \implies V_{V_{d1}} = 5 \text{ V}$$

$$I_{d1} = \frac{(VC - VD)}{200} = \frac{5}{200} \implies I_{V_{d1}} = 0,025 \text{ A}$$

$$P_{V_{d1}} = V_{V_{d1}} I_{V_{d1}} = (5)(0,025) \implies P_{V_{d1}} = 0,125 \text{ W}$$

## 6 Verificação os resultados:

**Lei de conservação de energia. ( $\sum P = 0 \text{ W}$ )**

$$\sum P_F + \sum P_A = 0$$

$$(P_{V_{s1}} + P_{I_{s1}}) + (P_{G1} + P_{G2} + P_{G3} + P_{G4} + P_{G5} + P_{G6} + P_{I_{d1}} + P_{V_{d1}}) = 0$$

$$(-3,75 \text{ W}) + (3,75 \text{ W}) = 0 \text{ W}$$

## 7 Retorno ao domínio do tempo.

**7.1 Realizar a transformada inversa dos itens solicitados.**

**Se for o caso realizar as devidas conversões necessárias.**

**Não se aplica.**

**Exercício 13. Determine a tensão e a corrente nos ramos, no domínio do tempo. Utilize análise nodal e transformada fasorial.**

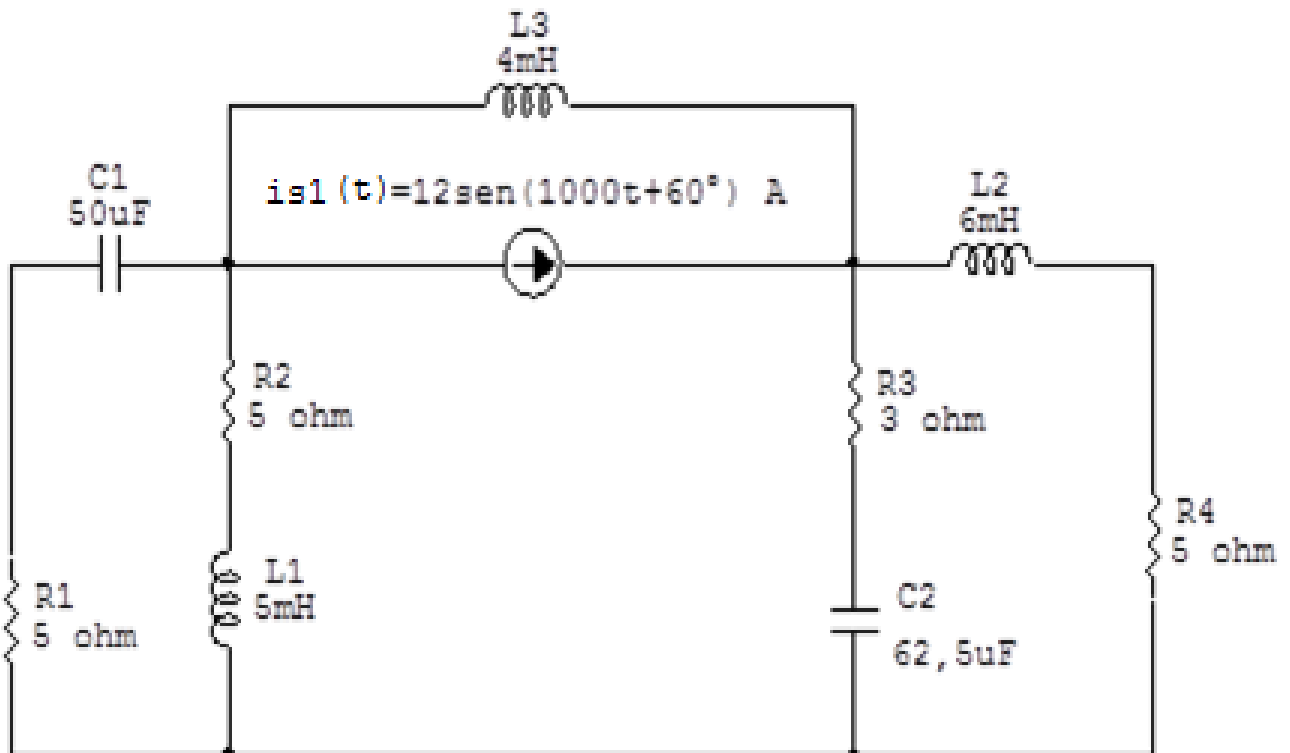


Figura 47: Circuito elétrico 13

## Aplicando o Roteiro de Análise Nodal

### 1 Identificar o Circuito

1.1 Se o circuito for de corrente contínua? NÃO

1.2 Se o circuito for de corrente alternada? SIM

1.2.1 Se o circuito estiver no domínio do tempo, aplicar a transformada fasorial para os elementos do circuito. SIM

### Transformações dos elementos reativos:

$$L1 \implies X_{L1} = j\omega L1 = j1000(0,005) \quad X_{L1} = j5 \Omega$$

$$L2 \implies X_{L2} = j\omega L2 = j1000(0,006) \quad X_{L2} = j6 \Omega$$

$$L3 \implies X_{L3} = j\omega L3 = j1000(0,004) \quad X_{L3} = j4 \Omega$$

$$C1 \implies X_{C1} = \frac{1}{j\omega C1} = \frac{1}{j1000(0,00005)} \quad X_{C1} = -j20 \Omega$$

$$C2 \implies X_{C2} = \frac{1}{j\omega C2} = \frac{1}{j1000(0,0000625)} \quad X_{C2} = -j16 \Omega$$

### Transformações das fontes:

$$is1(t) = 12\text{sen}(1000t + 60^\circ)\text{A} \implies Is1 = (12 - j30) \text{ A}$$

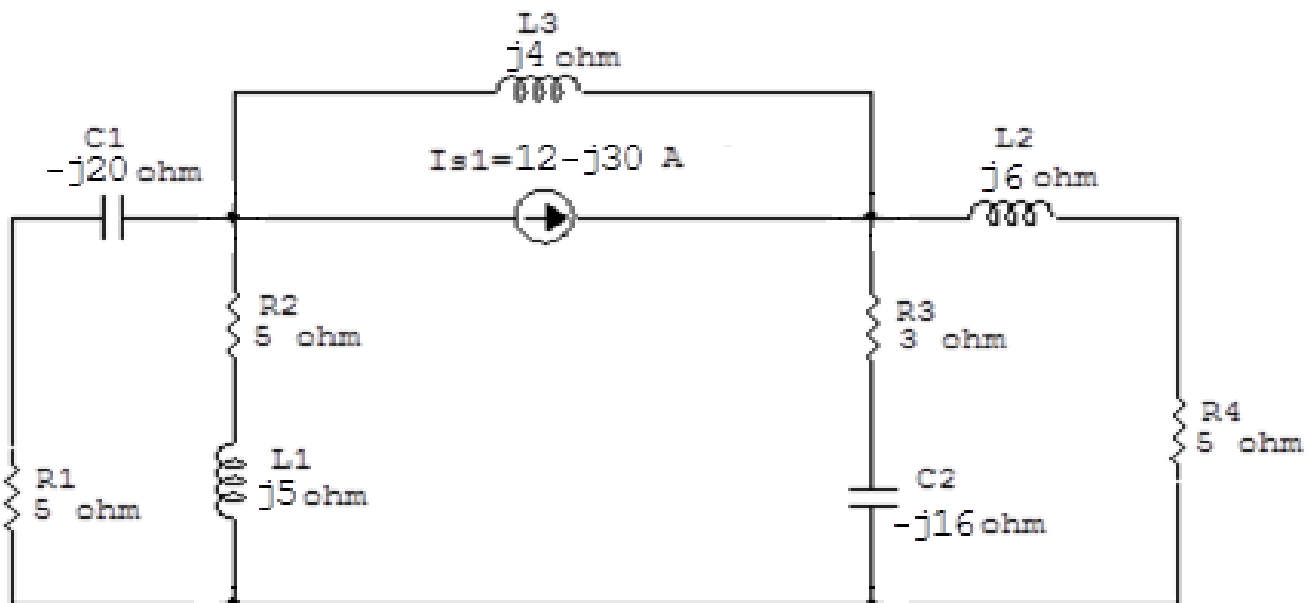


Figura 48: Circuito elétrico com a transformada fasorial aplicada.

## 2 Identificar os Nós

2.1 Identificar os nós.

2.2 Definir o nó de referência.

2.3 Designar os demais nós essenciais.

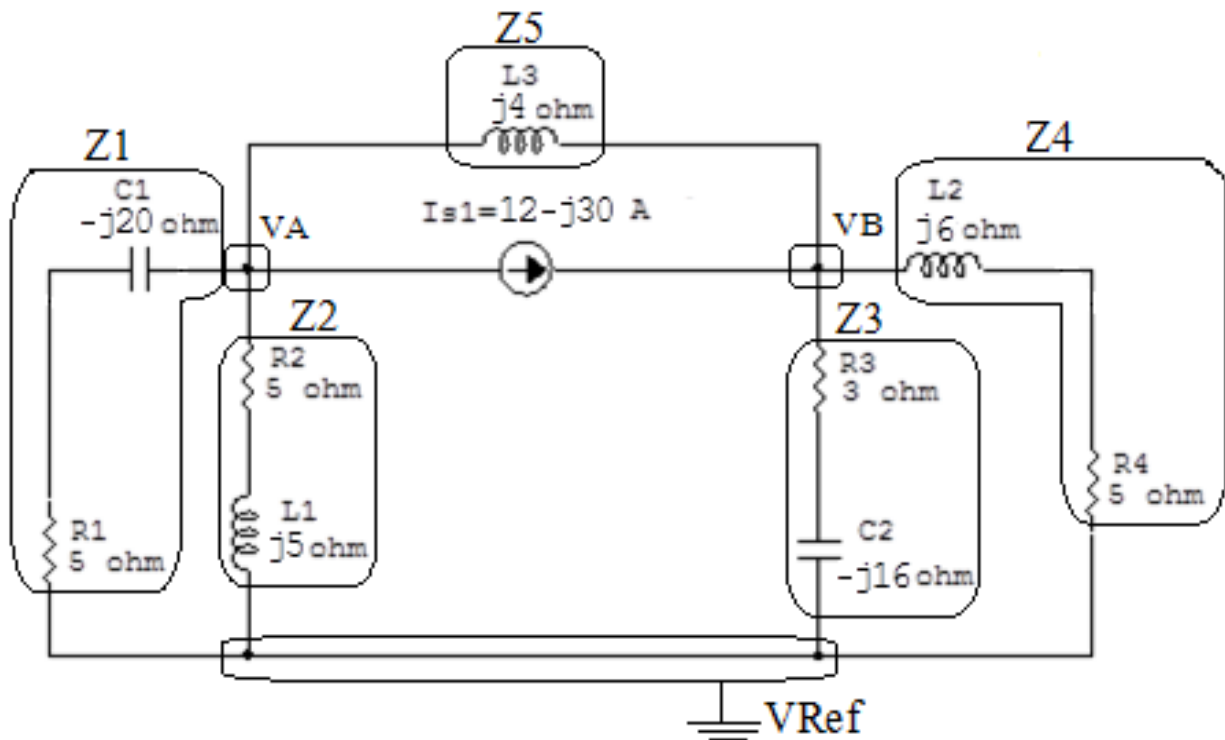


Figura 49: Circuito elétrico com os nós e impedâncias identificados

### 3 Obter as Equações Simultâneas

3.1 Definir as impedâncias e admitâncias do circuito.

3.2 Se todas as fontes são de correntes independentes: obter as equações por simples inspeção.

3.3 Se possui fontes dependentes: estabelecer seu valor em função das tensões desconhecidas dos nós.

3.4 Se possuir fontes de tensão:

3.4.1 Identificar a região do supernó.

3.4.2 Estabelecer a relações entre os nós envolvidos.

3.5 Estabelecer as equações LKC para os nós e/ou supernó.

**\*Ao se aplicar a LKC no Supernó, deve se utilizar o valor da tensão desconhecida do nó em que o ramo está diretamente conectado.**

**\*\*Considerar as correntes saindo do nó como positivas e o potencial do nó onde se está aplicando a LKC com potencial mais elevado do que os demais.**

3.1 Estabelecer as impedâncias e admitâncias:  $Y = \frac{1}{Z}$

$$Z1 = (5 - j20) \Omega \iff Y1 = (0,0117 + j0,0470) S$$

$$Z2 = (5 + j5) \Omega \iff Y2 = (0,1 - j0,1) S$$

$$Z3 = (3 - j16) \Omega \iff Y3 = (0,0113 + j0,0603) S$$

$$Z4 = (5 + j6) \Omega \iff Y4 = (0,0819 - j0,0983) S$$

$$Z5 = j4 \Omega \iff Y5 = -j0,25 S$$

3.2 Se todas as fontes são de correntes independentes: obter as equações por simples inspeção.

#### EQUAÇÕES SIMULTÂNEAS

$$(Y1 + Y2 + Y5) VA + (-Y5) VB = -Is1$$

$$(-Y5) VA + (Y3 + Y4 + Y5) VB = Is1$$

**Mostrado a seguir na forma matricial:**

$$\begin{bmatrix} 0,111 - j0,302 & j0,25 \\ j0,25 & 0,0932 - j0,287 \end{bmatrix} \begin{bmatrix} VA \\ VB \end{bmatrix} = \begin{bmatrix} -12 + j30 \\ 12 - j30 \end{bmatrix}$$

**3.3 Se possui fontes dependentes: estabelecer seu valor em função das tensões desconhecidas dos nós.**

**Não se aplica.**

**3.4 Se possuir fontes de tensão:**

**3.4.1 Identificar a região do supernó.**

**Não se aplica.**

**3.4.2 Estabelecer as relações entre os nós envolvidos.**

**Não se aplica.**

**3.5 Estabelecer as equações LKC para os nós e/ou supernó.**

**Obter as equações simultâneas, aplicando a LKC ( $\sum I_{\text{saíndo}} = 0$ ):**

**Não se aplica.**

**4 Resolver as equações simultâneas para obter as tensões desconhecidas dos nós:**

Aplicando o **Teorema de Cramer** nas equações abaixo:

$$\begin{bmatrix} 0,111 - j0,302 & j0,25 \\ j0,25 & 0,0932 - j0,287 \end{bmatrix} \begin{bmatrix} VA \\ VB \end{bmatrix} = \begin{bmatrix} -12 + j30 \\ 12 - j30 \end{bmatrix}$$

$$\Delta = \begin{vmatrix} 0,111 - j0,302 & j0,25 \\ j0,25 & 0,0932 - j0,287 \end{vmatrix} = -0,0768 - j0,0604 - (-0,0625)$$

$$\Delta = -0,0143 - j0,604$$



$$\Delta_{VA} = \begin{vmatrix} -12 + j30 & j0,25 \\ 12 - j30 & 0,0932 - j0,287 \end{vmatrix} = 7,520 + j6,254 - 7,5 + j3$$

$$\Delta_{VA} = -0,0200 + j3,254$$

$$VA = \frac{\Delta_{VA}}{\Delta} = \frac{0,0200 + j3,254}{-0,0143 - j0,604} \Rightarrow VA = (-51,0543 - j11,759) \text{ V}$$

$$\Delta_{VB} = \begin{vmatrix} 0,111 - j0,302 & -12 + j30 \\ j0,25 & 12 - j30 \end{vmatrix} = (-7,747 - j6,988) - (-7,5 - j3)$$

$$\Delta_{VB} = -0,247 - j3,988$$

$$VB = \frac{\Delta_{VB}}{\Delta} = \frac{-0,247 - j3,988}{-0,0143 - j0,604} \Rightarrow VB = (63,391 + j10,925) \text{ V}$$

Assim temos:

$$VA = (-51,0543 - j11,759) \text{ V}$$

$$VB = (63,391 + j10,925) \text{ V}$$

## 5 Obter os parâmetros (tensões, correntes e potências), nos ramos desejados.

### 5.1 Estabelecer a convenção dos mesmos, no circuito.

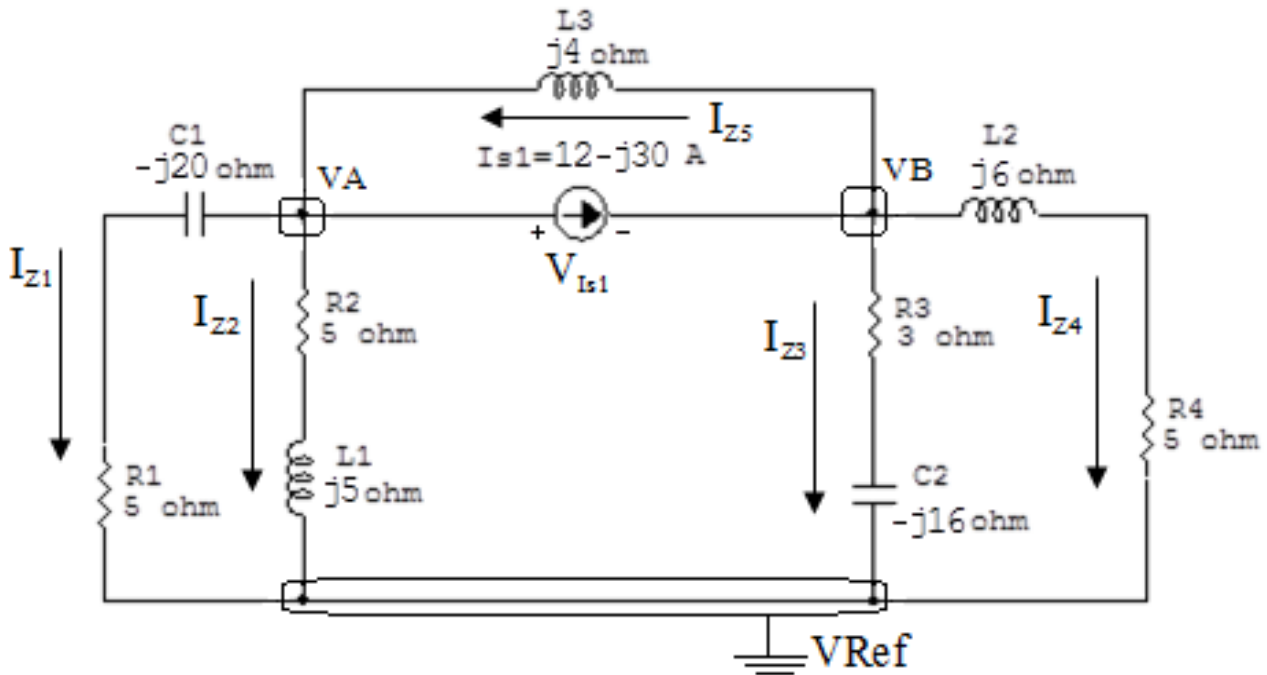


Figura 50: Circuito elétrico com as convenções de tensão/corrente nos ramos.

### 5.2 Cálculo das variáveis pretendidas.

#### 5.2.1 Na impedância $Z_1$ :

$$V_{Z1} = VA \implies V_{Z1} = (-51,0543 - j11,759) \text{ V}$$

$$I_{Z1} = Y_1 V_{Z1} = (0,0117 + j0,0470)(-51,0543 - j11,759) \\ \implies I_{Z1} = (-0,0472 - j2,540) \text{ A}$$

$$S_{Z1} = \frac{V_{Z1} I_{Z1}^*}{2} = \frac{(-51,0543 - j11,759)(-0,0472 + j2,540)}{2} = \frac{(32,292 - j129,168)}{2} \\ \implies S_{Z1} = (16,146 - j64,584) \text{ VA}$$

**5.2.2 Na impedância  $Z_2$ :**

$$V_{Z_2} = V_A \implies V_{Z_2} = (-51,0543 - j11,759) \text{ V}$$

$$I_{Z_2} = Y_2 V_{Z_2} = (0,1 - j0,1)(-51,0543 - j11,759) \implies I_{Z_2} = (-6,281 + j3,929) \text{ A}$$

$$S_{Z_2} = \frac{V_{Z_2} I_{Z_2}^*}{2} = \frac{(-51,0543 - j11,759)(-6,281 - j3,929)}{2} = \frac{(274,483 + j274,483)}{2} \\ \implies S_{Z_2} = (137,241 + j137,241) \text{ VA}$$

**5.2.3 Na impedância  $Z_3$ :**

$$V_{Z_3} = V_B \implies V_{Z_3} = (63,391 + j10,925) \text{ V}$$

$$I_{Z_3} = Y_3 V_{Z_3} = (0,0113 + j0,0603)(63,391 + j10,925) \implies I_{Z_3} = (0,0579 + j3,951) \text{ A}$$

$$S_{Z_3} = \frac{V_{Z_3} I_{Z_3}^*}{2} = \frac{(63,391 + j10,925)(0,0579 - j3,951)}{2} = \frac{(46,843 - j249,831)}{2} \\ \implies S_{Z_3} = (23,421 - j124,915) \text{ VA}$$

**5.2.4 Na impedância  $Z_4$ :**

$$V_{Z_4} = V_B \implies V_{Z_4} = (63,391 + j10,925) \text{ V}$$

$$I_{Z_4} = Y_4 V_{Z_4} = (0,0819 - j0,0983)(63,391 + j10,925) \implies I_{Z_4} = (6,270 - j5,339) \text{ A}$$

$$S_{Z_4} = \frac{V_{Z_4} I_{Z_4}^*}{2} = \frac{(63,391 + j10,925)(6,270 + j5,339)}{2} = \frac{(339,166 + j407,000)}{2} \\ \implies S_{Z_4} = (169,583 + j203,500) \text{ VA}$$

**5.2.5 Na impedância  $Z_5$ :**

$$V_{Z_5} = V_B - V_A = ((63,391 + j10,925) - (-51,0543 - j11,759)) \\ \implies V_{Z_5} = (114,445 + j22,685) \text{ V}$$

$$I_{Z5} = Y5V_{Z5} = (-j0,25)(114,445 + j22,685) \implies I_{Z5} = (5,671 - j28,611) \text{ A}$$

$$S_{Z5} = \frac{V_{Z5}I_{Z5}^*}{2} = \frac{(114,445 + j22,685)(5,671 + j28,611)}{2} = \frac{(-1,136 + j3403,113)}{2} \\ \implies S_{Z5} = (-5,684 + j1701,556) \text{ VA}$$

### 5.2.6 Na fonte de corrente $I_{s1}$ :

$$V_{I_{s1}} = VA - VB = ((-51,0543 - j11,759) - (63,391 + j10,925)) \\ \implies V_{I_{s1}} = (-114,445 + j22,685) \text{ V}$$

$$I_{s1} = (12 - j30) \text{ A}$$

$$S_{I_{s1}} = \frac{V_{I_{s1}}I_{s1}^*}{2} = \frac{(-114,445 + j22,685)(12 + j30)}{2} = \frac{(-692,786 + j3705,596)}{2} \\ \implies S_{I_{s1}} = (-346,393 - j1852,798) \text{ VA}$$

## 6 Verificação os resultados:

**Lei de conservação de energia.** ( $\sum S = 0 \text{ VA}$ )

$$\sum S_F + \sum S_A = 0$$

$$(S_{I_{s1}}) + (S_{Z1} + S_{Z2} + S_{Z3} + S_{Z4} + S_{Z5}) = 0$$

$$((-346,393 - j1852,798) \text{ VA}) + ((346,393 + j1852,798) \text{ VA}) = 0 \text{ VA}$$

## 7 Retorno ao domínio do tempo.

### 7.1 Realizar a transformada inversa dos itens solicitados.

#### 7.1.1 Na impedância $Z_1$ :

$$v_{Z1}(t) = 52,391 \cos(1000t - 167,028^\circ) \text{V}$$

$$i_{Z1}(t) = 2,541 \cos(1000t - 91,065^\circ) \text{A}$$

#### 7.1.2 Na impedância $Z_2$ :

$$v_{Z2}(t) = 52,391 \cos(1000t - 167,028^\circ) \text{V}$$

$$i_{Z2}(t) = 7,409 \cos(1000t + 147,971^\circ) \text{A}$$

#### 7.1.3 Na impedância $Z_3$ :

$$v_{Z3}(t) = 64,326 \cos(1000t + 9,779^\circ) \text{V}$$

$$i_{Z3}(t) = 3,951 \cos(1000t + 89,159^\circ) \text{A}$$

#### 7.1.4 Na impedância $Z_4$ :

$$v_{Z4}(t) = 64,326 \cos(1000t + 9,779^\circ) \text{V}$$

$$i_{Z4}(t) = 8,236 \cos(1000t - 40,415^\circ) \text{A}$$

#### 7.1.5 Na impedância $Z_5$ :

$$v_{Z5}(t) = 116,672 \cos(1000t + 11,211^\circ) \text{V}$$

$$i_{Z5}(t) = 29,168 \cos(1000t - 78,788^\circ) \text{A}$$

#### 7.1.6 Na fonte de corrente $I_{s1}$ :

$$v_{I_{s1}}(t) = 116,672 \cos(1000t + 11,211^\circ) \text{V}$$

$$i_{s1}(t) = 32,310 \cos(1000t - 68,198^\circ) \text{A}$$

**Exercício 14. Determine a tensão e a corrente nos ramos, no domínio do tempo. Utilize análise nodal e transformada fasorial.**

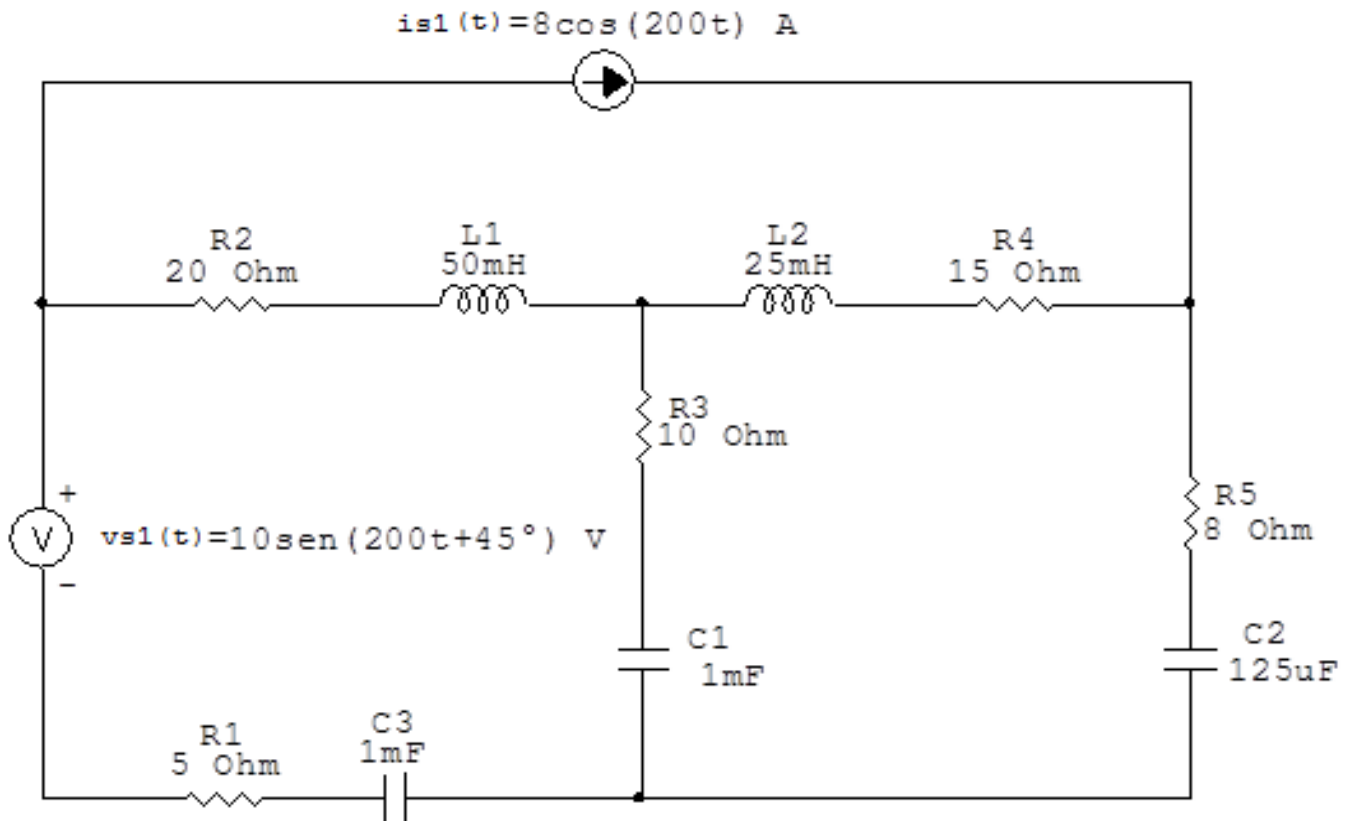


Figura 51: Circuito elétrico 14

## Aplicando o Roteiro de Análise Nodal

### 1 Identificar o Circuito

1.1 Se o circuito for de corrente contínua? NÃO

1.2 Se o circuito for de corrente alternada? SIM

1.2.1 Se o circuito estiver no domínio do tempo, aplicar a transformada fasorial para os elementos do circuito. SIM

### Transformações dos elementos reativos:

$$L1 \Rightarrow X_{L1} = j\omega L1 = j200(0,05) \quad X_{L1} = j10 \Omega$$

$$L2 \Rightarrow X_{L2} = j\omega L2 = j200(0,025) \quad X_{L2} = j5 \Omega$$

$$C1 \Rightarrow X_{C1} = \frac{1}{j\omega C1} = \frac{1}{j200(0,001)} \quad X_{C1} = -j5 \Omega$$

$$C2 \Rightarrow X_{C2} = \frac{1}{j\omega C2} = \frac{1}{j200(0,000125)} \quad X_{C2} = -j40 \Omega$$

$$C3 \Rightarrow X_{C3} = \frac{1}{j\omega C3} = \frac{1}{j200(0,001)} \quad X_{C3} = -j5 \Omega$$

### Transformações das fontes:

$$v_{s1}(t) = 10\text{sen}(200t + 45^\circ) \Rightarrow V_{s1} = (10 - j45) \text{ V}$$

$$i_{s1}(t) = 8\text{cos}200t \Rightarrow I_{s1} = 8 \text{ A}$$

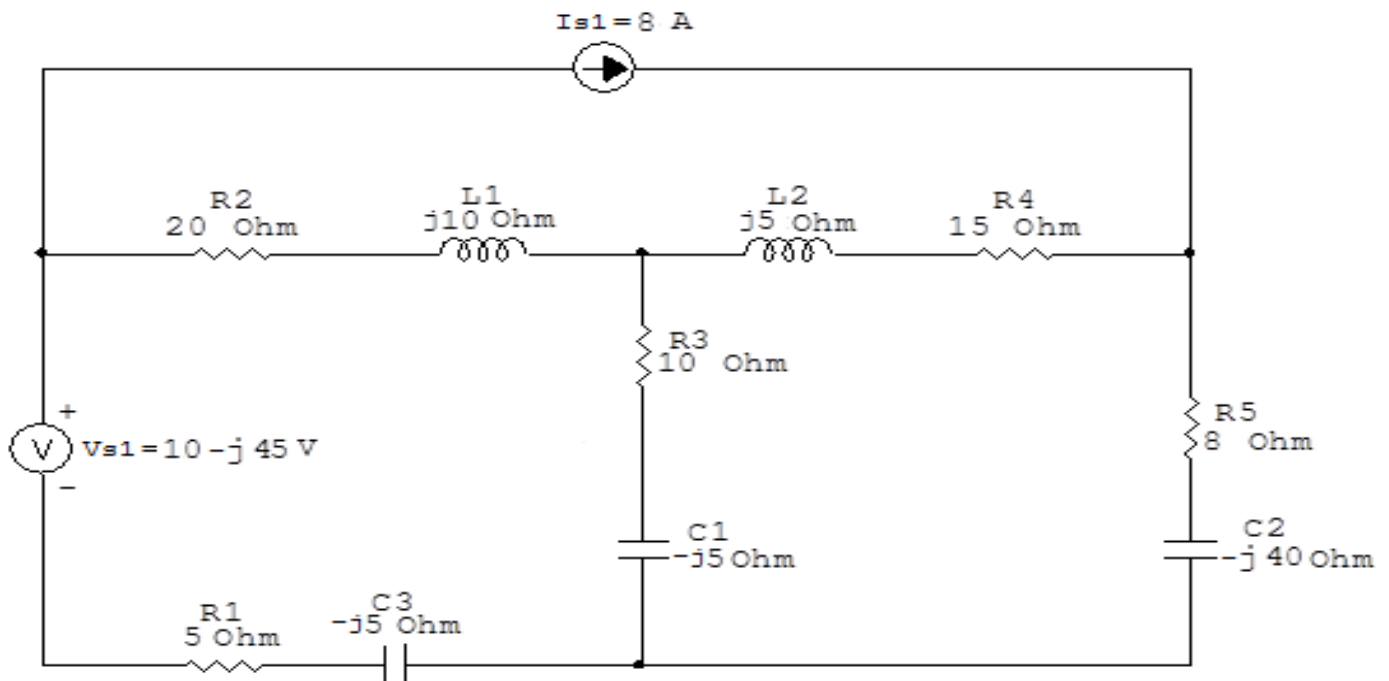


Figura 52: Circuito elétrico com a transformada fasorial aplicada.

## 2 Identificar os Nós

2.1 Identificar os nós.

2.2 Definir o nó de referência.

2.3 Designar os demais nós essenciais.

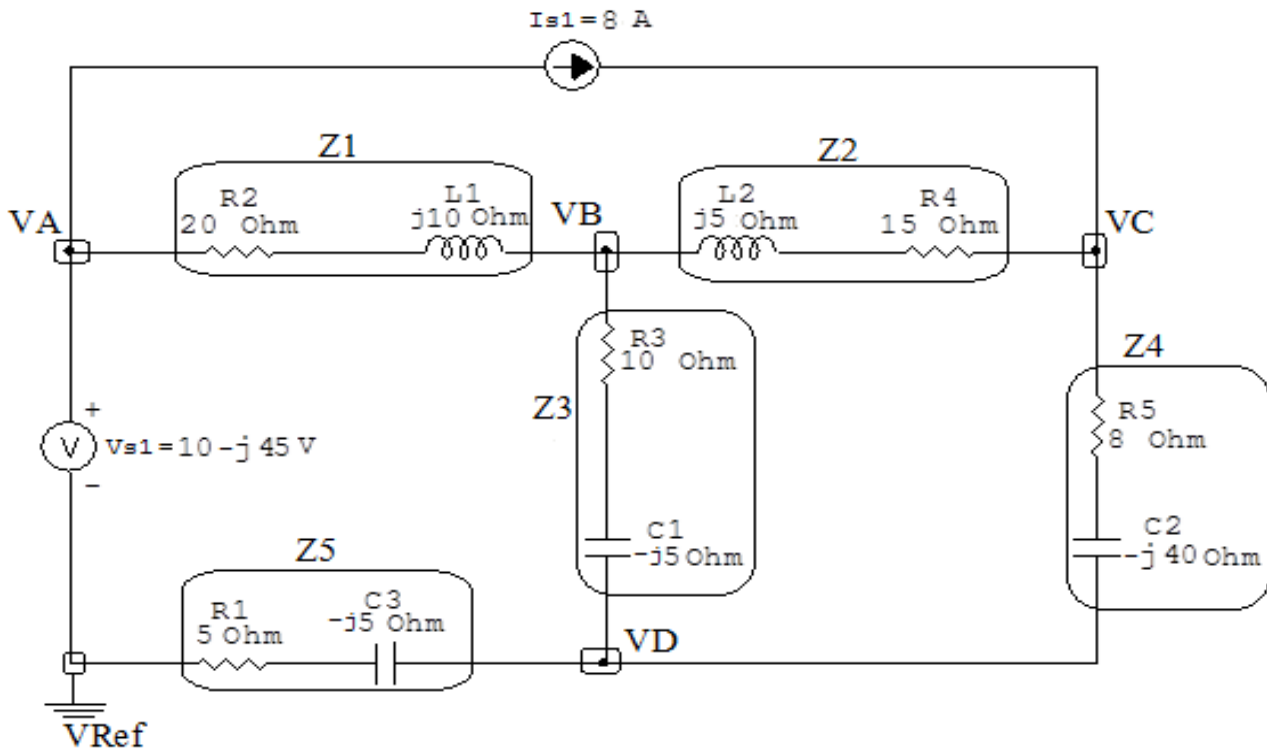


Figura 53: Circuito elétrico com os nós e impedâncias identificados



### 3 Obter as Equações Simultâneas

3.1 Definir as impedâncias e admitâncias do circuito.

3.2 Se todas as fontes são de correntes independentes: obter as equações por simples inspeção.

3.3 Se possui fontes dependentes: estabelecer seu valor em função das tensões desconhecidas dos nós.

3.4 Se possuir fontes de tensão:

3.4.1 Identificar a região do supernó.

3.4.2 Estabelecer a relações entre os nós envolvidos.

3.5 Estabelecer as equações LKC para os nós e/ou supernó.

**\*Ao se aplicar a LKC no Supernó, deve se utilizar o valor da tensão desconhecida do nó em que o ramo está diretamente conectado.**

**\*\*Considerar as correntes saindo do nó como positivas e o potencial do nó onde se está aplicando a LKC com potencial mais elevado do que os demais.**

3.1 Estabelecer as impedâncias e admitâncias:  $Y = \frac{1}{Z}$

$$Z1 = (20 + j10) \Omega \iff Y1 = (0,04 - j0,02) S$$

$$Z2 = (15 + j5) \Omega \iff Y2 = (0,06 - j0,02) S$$

$$Z3 = (10 - j5) \Omega \iff Y3 = (0,08 + j0,04) S$$

$$Z4 = (8 - j40) \Omega \iff Y4 = (0,00480 + j0,0240) S$$

$$Z5 = (5 - j5) \Omega \iff Y5 = (0,1 + j0,1) S$$

3.2 Se todas as fontes são de correntes independentes: obter as equações por simples inspeção.

**Não se aplica.**

3.3 Se possui fontes dependentes: estabelecer seu valor em função das tensões desconhecidas dos nós.

**Não se aplica.**

### 3.4 Se possuir fontes de tensão:

#### 3.4.1 Identificar a região do supernó.

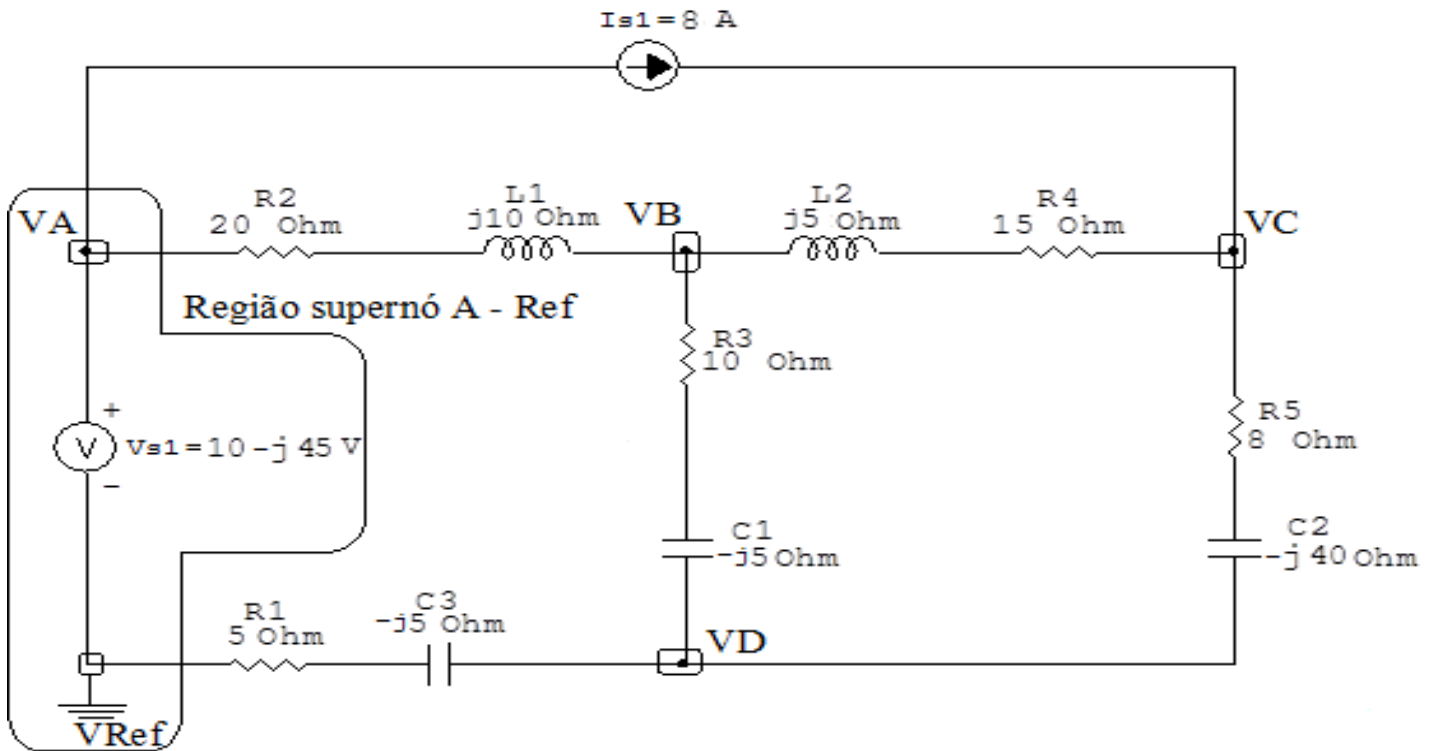


Figura 54: Circuito elétrico com as regiões dos supernós.

#### 3.4.2 Estabelecer a relações entre os nós envolvidos.

**Supernó A-Ref:** relação entre o nó A e o de Referência ( $V_{ref}$ ).

$V_A - V_{ref} = V_{s1}$ , como  $V_{ref} = 0V$  e  $V_{s1} = (10 - j45) V$ ,  
temos:  $\implies V_A = (10 - j45) V$

### 3.5 Estabelecer as equações LKC para os nós e/ou supernó.

**Obter as equações simultâneas, aplicando a LKC ( $\sum I_{saindo} = 0$ ):**

**Equação no nó B:**

$$Y_1(V_B - V_A) + Y_3(V_B - V_D) + Y_2(V_B - V_C) = 0$$

$$Y_1V_B - Y_1V_A + Y_3V_B - Y_3V_D + Y_2V_B - Y_2V_C = 0$$

$$(Y_1 + Y_2 + Y_3)VB - Y_2VC - Y_3VD = Y_1VA \dots\dots\dots \text{Equação 1}$$

**Equação no nó C:**

$$Y_2(VC - VB) + Y_4(VC - VD) - Is1 = 0$$

$$Y_2VC - Y_2VB + Y_4VC - Y_4VD = Is1$$

$$-Y_2VB + (Y_2 + Y_4)VC - Y_4VD = Is1 \dots\dots\dots \text{Equação 2}$$

**Equação no nó D:**

$$Y_5VD + Y_3(VD - VB) + Y_4(VD - VC) = 0$$

$$Y_5VD + Y_3VD - Y_3VB + Y_4VD - Y_4VC = 0$$

$$-Y_3VB - Y_4VC + (Y_3 + Y_4 + Y_5)VD = 0 \dots\dots\dots \text{Equação 3}$$

**4 Resolver as equações simultâneas para obter as tensões desconhecidas dos nós:**

Substituindo  $VA$  e os valores das admitâncias nas equações acima:

**Na Equação 1:**

$$(Y_1 + Y_2 + Y_3)VB - Y_2VC - Y_3VD = Y_1VA$$

$$((0,04 - j0,02) + (0,06 - j0,02) + (0,08 + j0,04))VB - (0,06 - j0,02)VC - (0,08 + j0,04)VD = (0,04 - j0,02)(10 - j45)$$

$$0,18VB - 0,06 + j0,02VC - 0,08 - j0,04VD = -0,5 - j2$$

**Na Equação 2:**

$$-Y_2VB + (Y_2 + Y_4)VC - Y_4VD = Is1$$

$$-(0,06 - j0,02)VB + ((0,06 - j0,02) + (0,00480 + j0,0240))VC - (0,00480 + j0,0240)VD = 8$$

$$-0,06 + j0,02VB + 0,0648 + j0,00403VC - 0,00480 - j0,0240VD = 8$$

### Na Equação 3:

$$-Y_3VB - Y_4VC + (Y_3 + Y_4 + Y_5)VD = 0$$

$$-(0,08 + j0,04)VB - (0,00480 + j0,0240)VC + ((0,08 + j0,04) + (0,00480 + j0,0240) + (0,1 + j0,1))VD = 0$$

$$-0,08 - j0,04VB - 0,00480 - j0,0240VC + 0,184 + j0,164VD = 0$$

Aplicando o **Teorema de Cramer** nas equações abaixo:

$$0,18VB - 0,06 + j0,02VC - 0,08 - j0,04VD = -0,5 - j2$$

$$-0,06 + j0,02VB + 0,0648 + j0,00403VC - 0,00480 - j0,0240VD = 8$$

$$-0,08 - j0,04VB - 0,00480 - j0,0240VC + 0,184 + j0,164VD = 0$$

$$\begin{bmatrix} (0,18) & (-0,06 + j0,02) & (-0,08 - j0,04) \\ (-0,06 + j0,02) & (0,0648 + j0,00403) & (-0,00480 - j0,0240) \\ (-0,08 - j0,04) & (-0,00480 - j0,0240) & (0,184 + j0,164) \end{bmatrix} \begin{bmatrix} VB \\ VC \\ VD \end{bmatrix} = \begin{bmatrix} -0,5 - j2 \\ 8 \\ 0 \end{bmatrix}$$

$$\Delta = \begin{vmatrix} (0,18) & (-0,06 + j0,02) & (-0,08 - j0,04) \\ (-0,06 + j0,02) & (0,0648 + j0,00403) & (-0,00480 - j0,0240) \\ (-0,08 - j0,04) & (-0,00480 - j0,0240) & (0,184 + j0,164) \end{vmatrix} =$$

$$0,00202 + j0,00177 - 0,00117 + j0,000557 = \Delta = \mathbf{0,000850 + j0,00121}$$

$$\Delta_{VB} = \begin{vmatrix} (-0,5 - j2) & (-0,06 + j0,02) & (-0,08 - j0,04) \\ (8) & (0,0648 + j0,00403) & (-0,00480 - j0,0240) \\ 0 & (-0,00480 - j0,0240) & (0,184 + j0,164) \end{vmatrix} =$$

$$0,0124 - j0,0113 - (-0,114 - j0,0481) = \Delta_{VB} = \mathbf{0,126 + j0,0367}$$

$$VB = \frac{\Delta_{VB}}{\Delta} = \frac{0,126 + j0,0367}{0,000850 + j0,00121} \implies \mathbf{VB = (69,376 - j55,750) V}$$

$$\Delta_{VC} = \begin{vmatrix} (0,18) & (-0,5 - j2) & (-0,08 - j0,04) \\ (-0,06 + j0,02) & (8) & (-0,00480 - j0,0240) \\ (-0,08 - j0,04) & 0 & (0,184 + j0,164) \end{vmatrix} =$$

$$0,270 + j0,236 - 0,0332 + j0,0830 = \Delta_{VC} = \mathbf{0,237 + j0,153}$$

$$VC = \frac{\Delta_{VC}}{\Delta} = \frac{0,237 + j0,153}{0,000850 + j0,00121} \implies VC = \mathbf{(176,591 - j71,764) V}$$

$$\Delta_{VD} = \begin{vmatrix} (0,18) & (-0,06 + j0,02) & (-0,5 - j2) \\ (-0,06 + j0,02) & (0,0648 + j0,00403) & (8) \\ (-0,08 - j0,04) & (-0,00480 - j0,0240) & 0 \end{vmatrix} =$$

$$0,0471 + j0,00418 - (-0,0102 - j0,0231) = \Delta_{VD} = \mathbf{0,0573 + j0,0279}$$

$$VD = \frac{\Delta_{VD}}{\Delta} = \frac{0,0573 + j0,0279}{0,000850 + j0,00121} \implies VD = \mathbf{(37,287 - j21,112) V}$$

Assim temos:

$$VA = \mathbf{(10 - j45) V}$$

$$VB = \mathbf{(69,376 - j55,750) V}$$

$$VC = \mathbf{(176,591 - j71,764) V}$$

$$VD = \mathbf{(37,287 - j21,112) V}$$

## 5 Obter os parâmetros (tensões, correntes e potências), nos ramos desejados.

### 5.1 Estabelecer a convenção dos mesmos, no circuito.

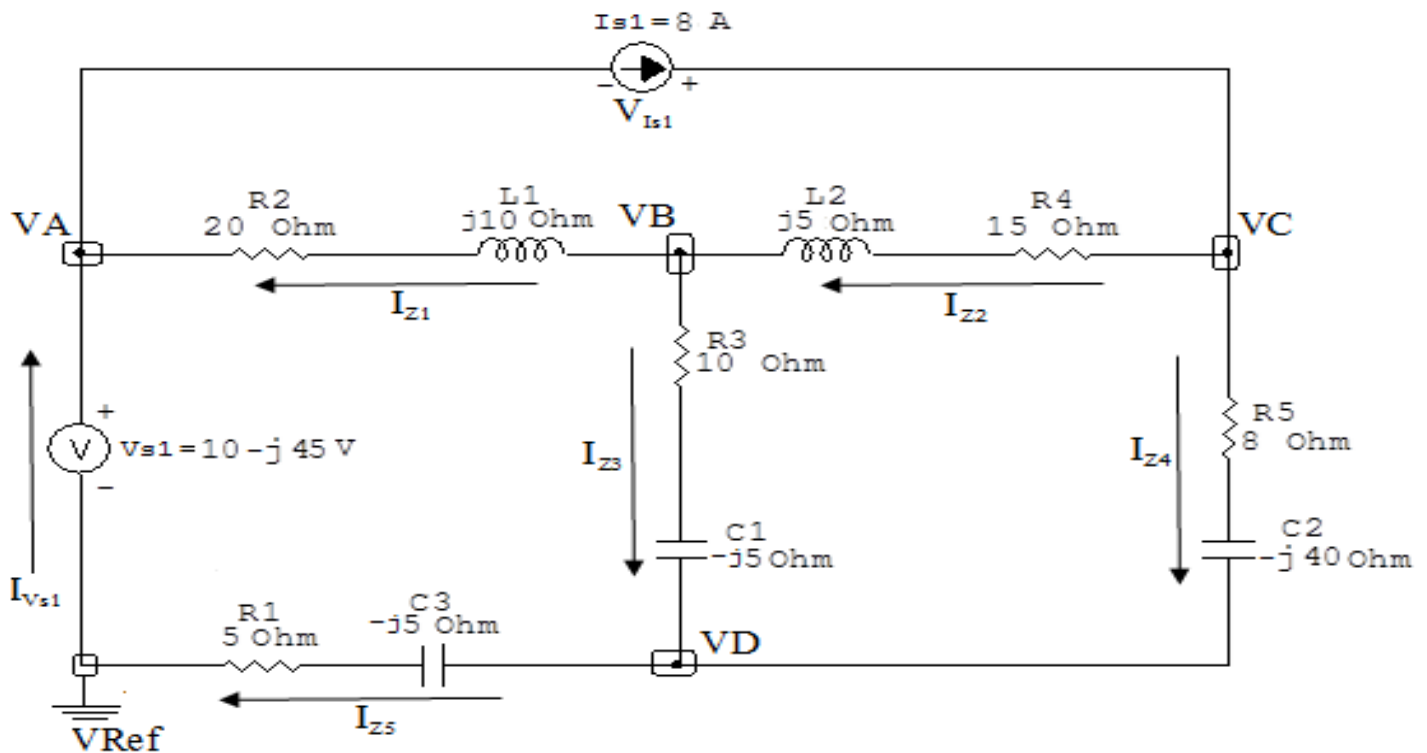


Figura 55: Circuito elétrico com as convenções de tensão/corrente nos ramos.

### 5.2 Cálculo das variáveis pretendidas.

#### 5.2.1 Na impedância $Z1$ :

$$V_{Z1} = (V_B - V_A) = ((69,376 - j55,750) - (10 - j45)) \Rightarrow V_{Z1} = (59,376 - j10,750) \text{ V}$$

$$I_{Z1} = Y1 V_{Z1} = (0,04 - j0,02)(59,376 - j10,750) \Rightarrow I_{Z1} = (2,160 - j1,617) \text{ A}$$

$$S_{Z1} = \frac{V_{Z1} I_{Z1}^*}{2} = \frac{(59,376 - j10,750)(2,160 + j1,617)}{2} = \frac{(145,644 + j72,822)}{2} \\ \Rightarrow S_{Z1} = (72,822 + j36,411) \text{ VA}$$

### 5.2.2 Na impedância $Z_2$ :

$$V_{Z_2} = (V_C - V_B) = ((176,591 - j71,764) - (69,376 - j55,750)) \\ \Rightarrow V_{Z_2} = (107,215 - j16,013) \text{ V}$$

$$I_{Z_2} = Y_2 V_{Z_2} = (0,06 - j0,02)(107,215 - j16,013) \Rightarrow I_{Z_2} = (6,112 - j3,105) \text{ A}$$

$$S_{Z_2} = \frac{V_{Z_2} I_{Z_2}^*}{2} = \frac{(107,215 - j16,013)(6,112 + j3,105)}{2} = \frac{(705,096 + j235,032)}{2} \\ \Rightarrow S_{Z_2} = (352,548 + j117,516) \text{ VA}$$

### 5.2.3 Na impedância $Z_3$ :

$$V_{Z_3} = (V_B - V_D) = ((69,376 - j55,750) - (37,287 - j21,112)) \\ \Rightarrow V_{Z_3} = (32,088 - j34,638) \text{ V}$$

$$I_{Z_3} = Y_3 V_{Z_3} = (0,08 + j0,04)(32,088 - j34,638) \Rightarrow I_{Z_3} = (3,952 - j1,487) \text{ A}$$

$$S_{Z_3} = \frac{V_{Z_3} I_{Z_3}^*}{2} = \frac{(32,088 - j34,638)(3,952 + j1,487)}{2} = \frac{(178,361 - j89,180)}{2} \\ \Rightarrow S_{Z_3} = (89,180 - j44,590) \text{ VA}$$

### 5.2.4 Na impedância $Z_4$ :

$$V_{Z_4} = (V_C - V_D) = ((176,591 - j71,764) - (37,287 - j21,112)) \\ \Rightarrow V_{Z_4} = (139,304 - j50,652) \text{ V}$$

$$I_{Z_4} = Y_4 V_{Z_4} = (0,00480 + j0,0240)(139,304 - j50,652) \Rightarrow I_{Z_4} = (1,887 + j3,105) \text{ A}$$

$$S_{Z_4} = \frac{V_{Z_4} I_{Z_4}^*}{2} = \frac{(139,304 - j50,652)(1,887 - j3,105)}{2} = \frac{(105,631 - j528,156)}{2} \\ \Rightarrow S_{Z_4} = (52,815 - j264,078) \text{ VA}$$

### 5.2.5 Na impedância $Z_5$ :

$$V_{Z_5} = VD \implies V_{Z_5} = (37,287 - j21,112) \text{ V}$$

$$I_{Z_5} = Y_5 V_{Z_5} = (0,1 + j0,1)(37,287 - j21,112) \implies I_{Z_5} = (5,839 + j1,617) \text{ A}$$

$$S_{Z_5} = \frac{V_{Z_5} I_{Z_5}^*}{2} = \frac{(37,287 - j21,112)(5,839 - j1,617)}{2} = \frac{(183,608 - j183,608)}{2} \implies S_{Z_5} = (91,804 - j91,804) \text{ VA}$$

### 5.2.6 Na fonte de corrente $I_{s1}$ :

$$V_{I_{s1}} = (VA - VC) = ((10 - j45) - (176,591 - j71,764)) \implies V_{I_{s1}} = (-166,591 + j26,764) \text{ V}$$

$$I_{s1} = 8 \text{ A}$$

$$S_{I_{s1}} = \frac{V_{I_{s1}} I_{s1}^*}{2} = \frac{(-166,591 + j26,764)(8)}{2} = \frac{(-1332,733 - j214,117)}{2} \implies S_{I_{s1}} = (-666,366 + j107,058) \text{ VA}$$

### 5.2.7 Na fonte de tensão $V_{s1}$ :

$$V_{s1} = (10 - j45) \text{ V}$$

$$I_{V_{s1}} = (I_{Z1} - I_{s1}) = ((2,160 - j1,617) - (8)) \implies I_{V_{s1}} = (-5,839 - j1,617) \text{ A}$$

$$S_{V_{s1}} = \frac{V_{s1} I_{V_{s1}}^*}{2} = \frac{(10 - j45)(-5,839 + j1,617)}{2} = \frac{(14,390 + j278,974)}{2} \implies S_{V_{s1}} = (7,195 + j139,487) \text{ VA}$$

## 6 Verificação os resultados:

**Lei de conservação de energia.** ( $\sum P = 0 \text{ W}$ )

$$\sum P_F + \sum P_A = 0$$

$$(S_{I_{s1}} + S_{V_{s1}}) + (S_{Z1} + S_{Z2} + S_{Z3} + S_{Z4} + S_{Z5}) = 0$$

$$((-659,171 + j246,545) \text{ W}) + ((659,171 - j246,545) \text{ W}) = 0 \text{ W}$$



## 7 Retorno ao domínio do tempo.

### 7.1 Realizar a transformada inversa dos itens solicitados.

#### 7.1.1 Na impedância $Z_1$ :

$$v_{Z1}(t) = 60,341 \cos(200t - 10,263^\circ) \text{V}$$

$$i_{Z1}(t) = 2,698 \cos(200t - 36,828^\circ) \text{A}$$

#### 7.1.2 Na impedância $Z_2$ :

$$v_{Z2}(t) = 108,404 \cos(200t - 8,494^\circ) \text{V}$$

$$i_{Z2}(t) = 6,856 \cos(200t - 26,929^\circ) \text{A}$$

#### 7.1.3 Na impedância $Z_3$ :

$$v_{Z3}(t) = 47,217 \cos(200t - 47,188^\circ) \text{V}$$

$$i_{Z3}(t) = 4,223 \cos(200t - 20,623^\circ) \text{A}$$

#### 7.1.4 Na impedância $Z_4$ :

$$v_{Z4}(t) = 148,227 \cos(200t - 19,981^\circ) \text{V}$$

$$i_{Z4}(t) = 3,633 \cos(200t + 58,708^\circ) \text{A}$$

#### 7.1.5 Na impedância $Z_5$ :

$$v_{Z5}(t) = 42,849 \cos(200t - 29,518^\circ) \text{V}$$

$$i_{Z5}(t) = 6,059 \cos(200t + 15,481^\circ) \text{A}$$

#### 7.1.6 Na fonte de corrente $I_{s1}$ :

$$v_{I_{s1}}(t) = 168,728 \cos(200t + 170,872^\circ) \text{V}$$

$$i_{s1}(t) = 8 \cos(200t) \text{A}$$

#### 7.1.7 Na fonte de tensão $V_{s1}$ :

$$v_{s1}(t) = 46,097 \cos(200t - 77,471^\circ) \text{V}$$

$$i_{V_{s1}}(t) = 6,059 \cos(200t - 164,518^\circ) \text{A}$$

**Exercícios 15. Utilizando análise nodal determine, os seguintes parâmetros: a)  $v_{Z1}(t)$ , b)  $i_{Z1}(t)$ , c) potência complexa  $S_{Z1}$ .**

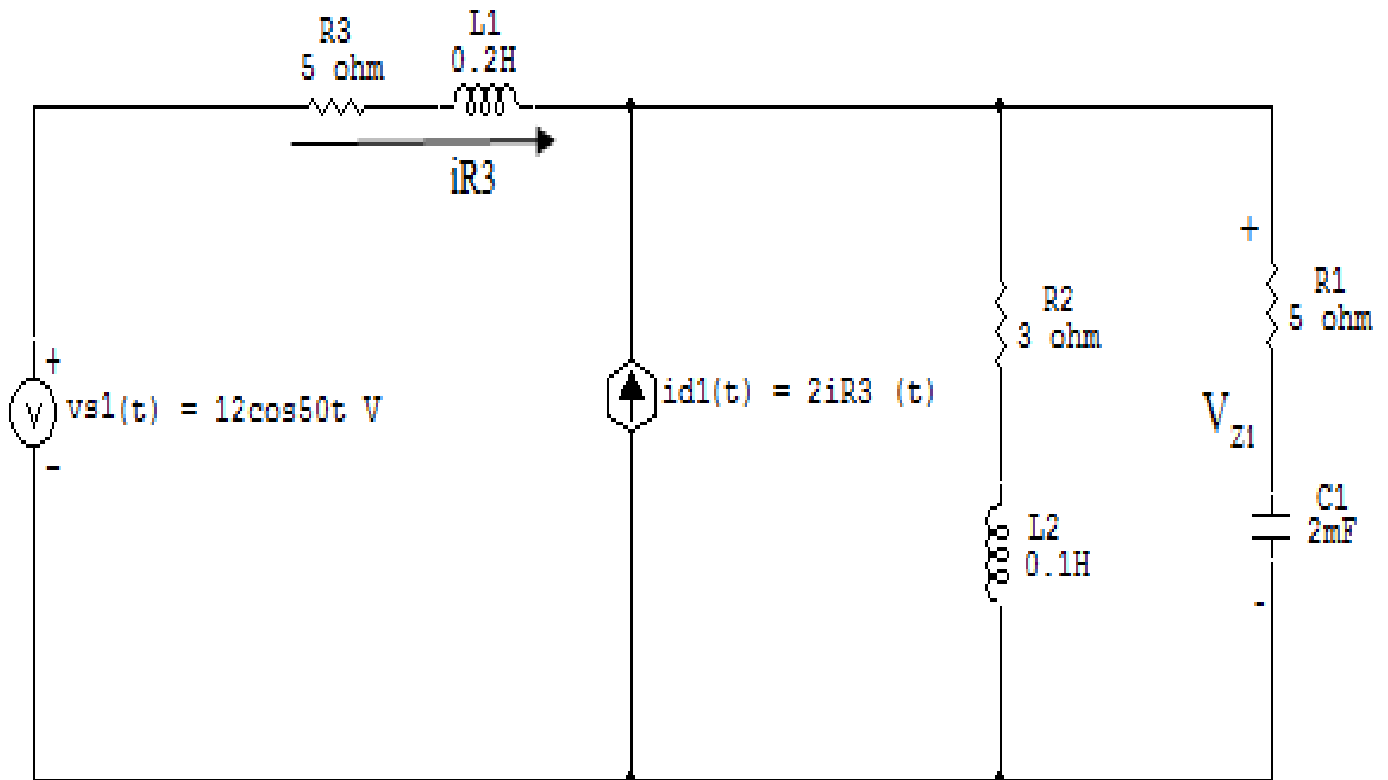


Figura 56: Circuito elétrico 15

## Aplicando o Roteiro de Análise Nodal

### 1 Identificar o Circuito

1.1 Se o circuito for de corrente contínua? NÃO

1.2 Se o circuito for de corrente alternada? SIM

1.2.1 Se o circuito estiver no domínio do tempo, aplicar a transformada fasorial para os elementos do circuito. SIM

## Transformações dos elementos

$$L1 \implies X_{L1} = j\omega L1 = j50(0,2) \quad X_{L1} = j10 \Omega$$

$$L2 \implies X_{L2} = j\omega L2 = j50(0,1) \quad X_{L2} = j5 \Omega$$

$$C1 \implies X_{C1} = \frac{1}{j\omega C1} = \frac{1}{j50(0,002)} \quad X_{C1} = -j10 \Omega$$

## ”Transformações das variáveis”

$$vs1(t) = 12\cos 50t \implies Vs1 = 12 \text{ V}$$

$$id1(t) = 2iR3(t) \implies Id1 = 2IR3$$

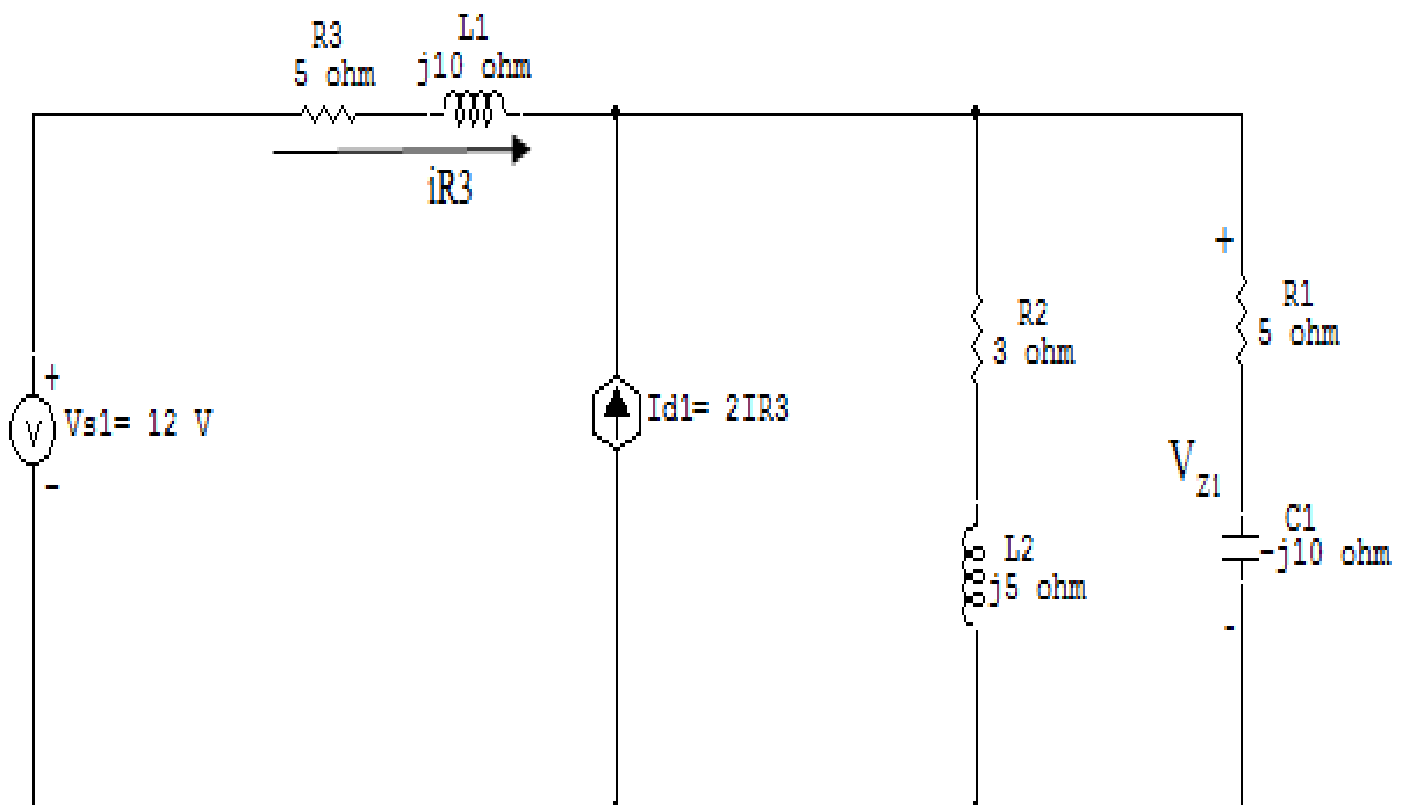


Figura 57: Circuito elétrico com a transformada fasorial aplicada.

## 2 Identificar os Nós

2.1 Identificar os nós.

2.2 Definir o nó de referência.

2.3 Designar os demais nós essenciais.

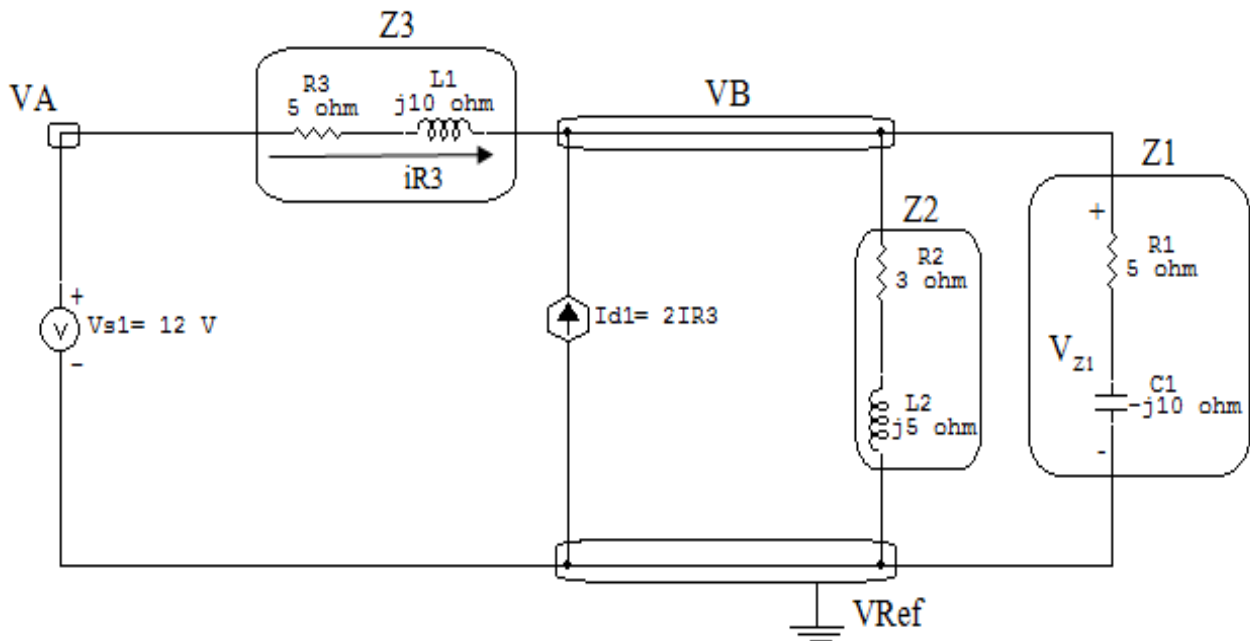


Figura 58: Circuito elétrico com os nós e impedâncias identificados

## 3 Obter as Equações Simultâneas

3.1 Definir as impedâncias e admitâncias do circuito.

3.2 Se todas as fontes são de correntes independentes: obter as equações por simples inspeção.

3.3 Se possui fontes dependentes: estabelecer seu valor em função das tensões desconhecidas dos nós.

3.4 Se possuir fontes de tensão:

3.4.1 Identificar a região do supernó.

3.4.2 Estabelecer a relações entre os nós envolvidos.

3.5 Estabelecer as equações LKC para os nós e/ou supernó.

**\*Ao se aplicar a LKC no Supernó, deve se utilizar o valor da tensão desconhecida do nó em que o ramo está diretamente conectado.**

**\*\*Considerar as correntes saindo do nó como positivas e o potencial do nó onde se está aplicando a LKC com potencial mais elevado do que os demais.**

**3.1 Estabelecer as impedâncias e admitâncias:**  $Y = \frac{1}{Z}$

$$Z1 = (5 - j10) \Omega \iff Y1 = (0,04 + j0,08) S$$

$$Z2 = (3 + j5) \Omega \iff Y2 = (0,0882 - j0,147) S$$

$$Z3 = (5 + j10) \Omega \iff Y3 = (0,04 - j0,08) S$$

**3.2 Se todas as fontes são de correntes independentes: obter as equações por simples inspeção.**

**Não se aplica.**

**3.3 Se possui fontes dependentes: estabelecer seu valor em função das tensões desconhecidas dos nós.**

$$Id1 = 2IR3 \implies Id1 = 2Y3(VA - VB)$$

**3.4 Se possuir fontes de tensão:**

**3.4.1 Identificar a região do supernó.**

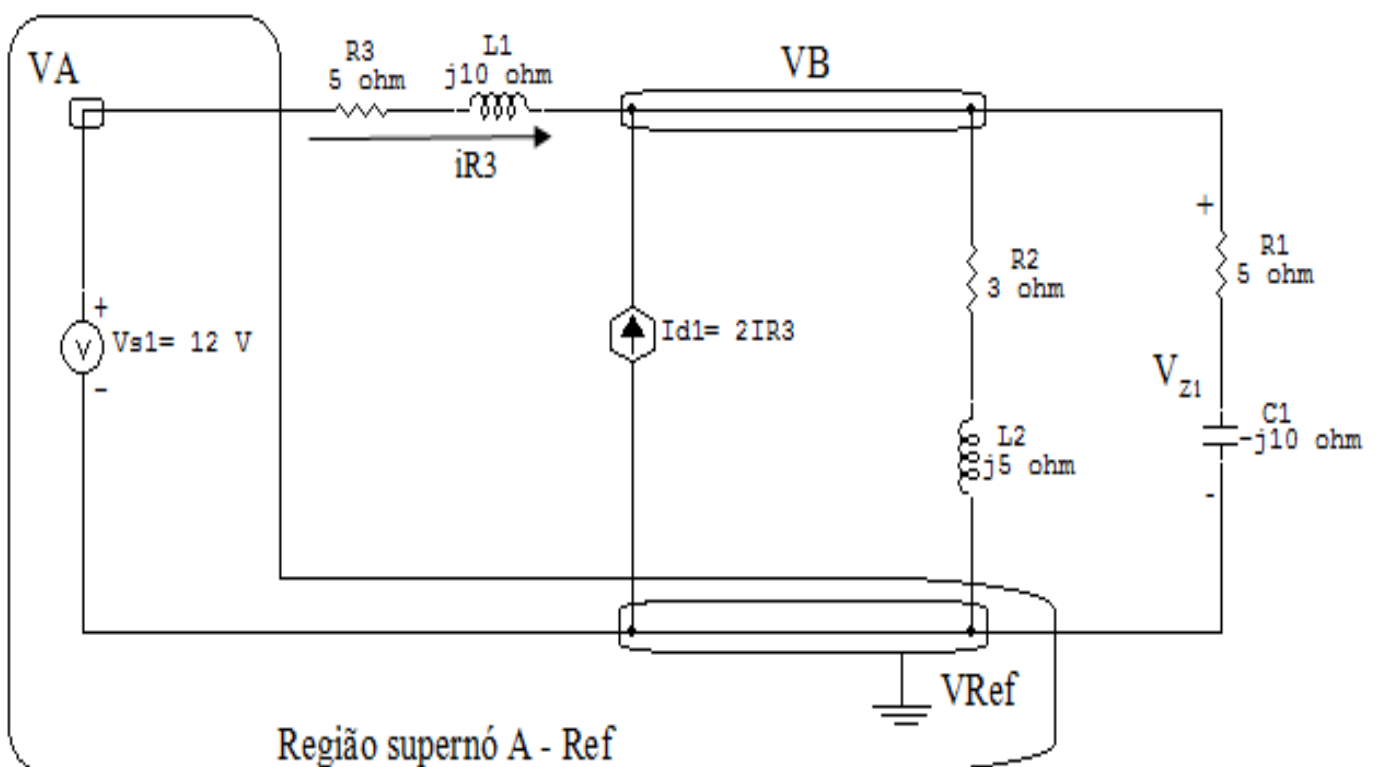


Figura 59: Circuito elétrico com a região do supernó.

**3.4.2 Estabelecer a relações entre os nós envolvidos.**

**Supernó A-Ref:** relação entre o nó A e o de Referência ( $V_{ref}$ ).

$$V_A - V_{ref} = V_{s1}, \text{ como } V_{ref} = 0V \text{ e } V_{s1} = 12V, \text{ temos: } \implies V_A = 12V$$

**3.5 Estabelecer as equações LKC para os nós e/ou supernó.**

**Obter as equações simultâneas, aplicando a LKC ( $\sum I_{saindo} = 0$ ):**

**Equação no nó VB:**

$$Y_1 V_B + Y_2 V_B + Y_3 (V_B - V_A) - I_{d1} = 0$$

$$Y_1 V_B + Y_2 V_B + Y_3 V_B - Y_3 V_A = 2Y_3 V_A - 2Y_3 V_B$$

$$Y_1 V_B + Y_2 V_B + 3Y_3 V_B = 2Y_3 V_A + Y_3 V_A$$

$$(Y_1 + Y_2 + 3Y_3) V_B = 3Y_3 V_A \dots\dots\dots \text{Equação 1}$$

**4 Resolver as equações simultâneas para obter as tensões desconhecidas dos nós:**

Substituindo  $V_A$  e os valores das admitâncias na equação acima:

**Na Equação 1:**

$$(Y_1 + Y_2 + 3Y_3) V_B = 3Y_3 V_A$$

$$((0,04 + j0,08) + (0,0882 - j0,147) + 3(0,04 - j0,08)) V_B = (3(0,04 - j0,08)) 12$$

$$((0,04 + j0,08) + (0,0882 - j0,147) + (0,12 - j0,24)) V_B = (1,44 - j2,88)$$

$$(0,24 - j0,3) V_B = (1,44 - j2,88)$$

$$V_B = \frac{(1,44 - j2,88)}{(0,24 - j0,3)} \implies V_B = (7,964 - j1,749) V$$

## 5 Obter os parâmetros (tensões, correntes e potências), nos ramos desejados.

### 5.1 Estabelecer a convenção dos mesmos, no circuito.

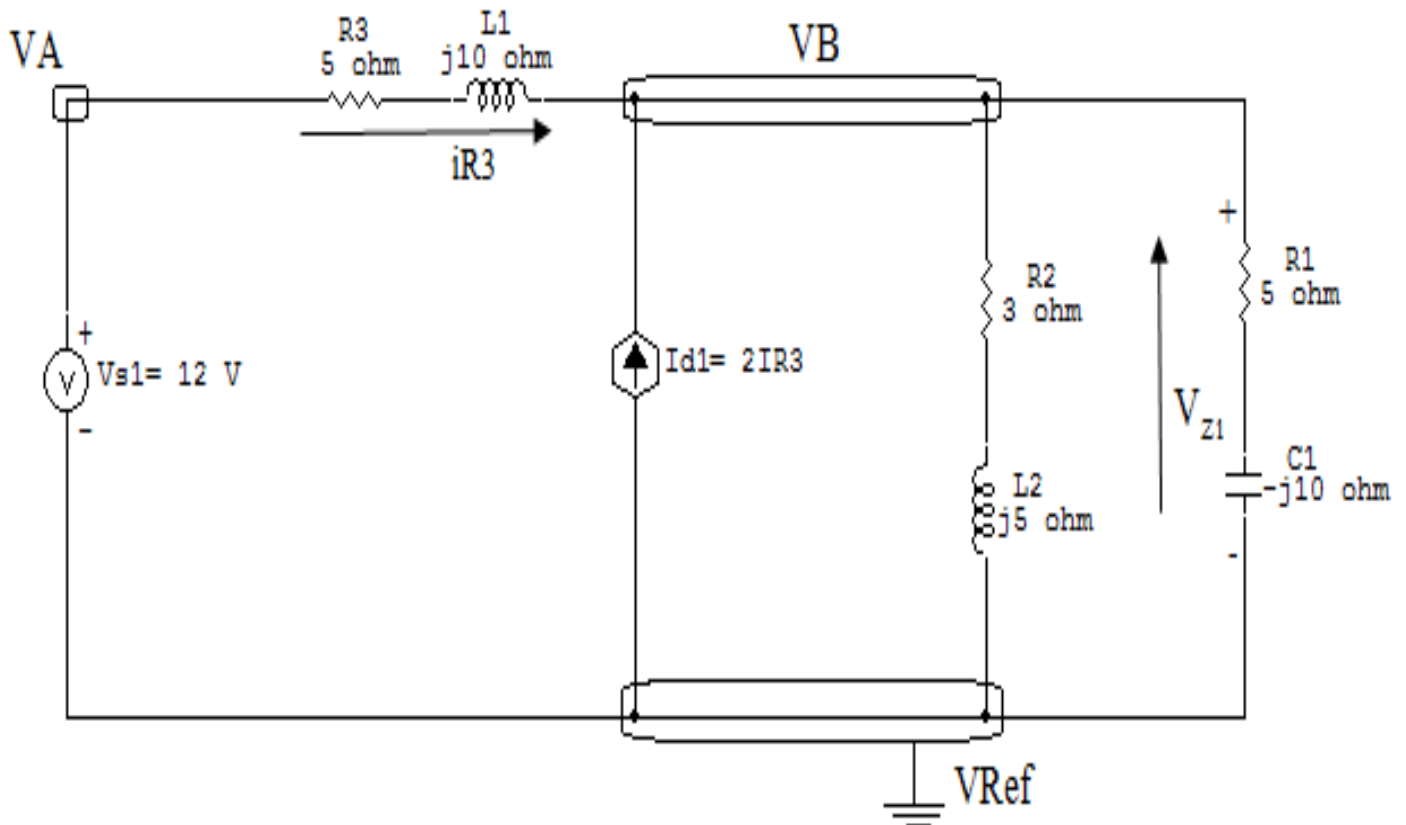


Figura 60: Circuito elétrico com as convenções de tensão/corrente nos ramos desejados.

### 5.2 Cálculo das variáveis pretendidas.

#### 5.2.1 Na admitância $Z_1$ :

$$V_{Z1} = VB \implies V_{Z1} = (7,964 - j1,749) \text{ V} = 8,154 / \underline{-12,094^\circ} \text{ V}$$

$$I_{Z1} = Y1V_{Z1} = (7,964 - j1,749)(0,04 + j0,08) \implies I_{Z1} = (0,458 + j0,567) \text{ A} = 0,729 / \underline{+51,046^\circ} \text{ A}$$

$$S_{Z1} = \frac{V_{Z1}I_{Z1}^*}{2} = \frac{(7,964 - j1,749)(0,458 - j0,567)}{2} \implies S_{Z1} = (1,330 - j2,660) \text{ VA}$$

## 6 Verificação os resultados:

Lei de conservação de energia. ( $\sum P = 0 \text{ W}$ )

$$\sum P_F + \sum P_A = 0$$

## 7 Retorno ao domínio do tempo.

7.1 Realizar a transformada inversa dos itens solicitados.

$$v_{Z1}(t) = 8,154 \cos(50t - 12,094^\circ) \text{ V}$$

$$i_{Z1}(t) = 0,729 \cos(50t + 51,046^\circ) \text{ A}$$



## Exercício 16. Determine $i_o(t)$

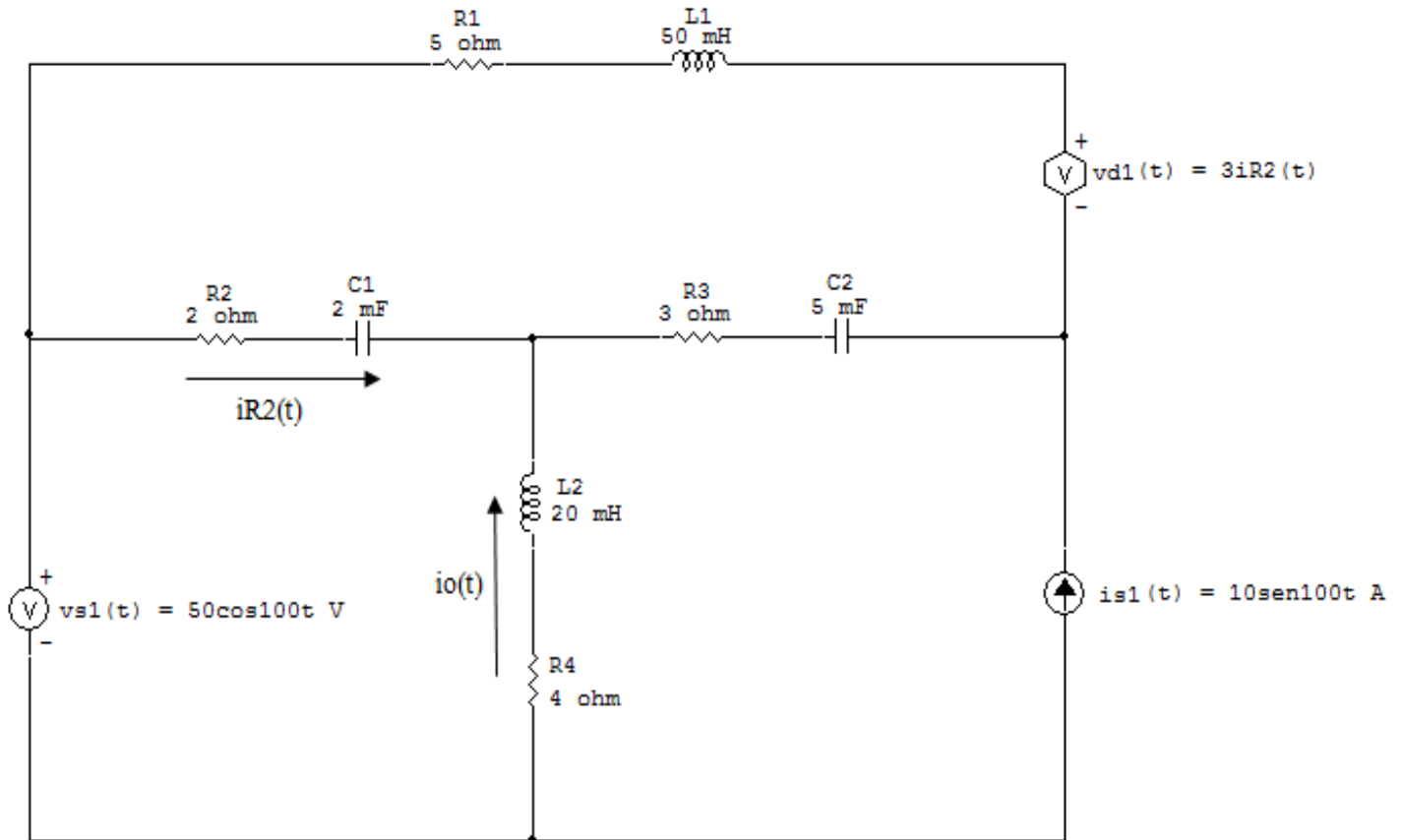


Figura 61: Circuito elétrico 16

## Aplicando o Roteiro de Análise Nodal

### 1 Identificar o Circuito

1.1 Se o circuito for de corrente contínua? **NÃO**

1.2 Se o circuito for de corrente alternada? **SIM**

1.2.1 Se o circuito estiver no domínio do tempo, aplicar a transformada fasorial para os elementos do circuito. **SIM**

### Transformações dos elementos reativos:

$$L1 \implies X_{L1} = j\omega L1 = j100(0,05) \quad X_{L1} = j5 \Omega$$

$$L2 \implies X_{L2} = j\omega L2 = j100(0,02) \quad X_{L2} = j2 \Omega$$

$$C1 \implies X_{C1} = \frac{1}{j\omega C1} = \frac{1}{j100(0,2)} \quad X_{C1} = -j0,2 \Omega$$

$$C2 \implies X_{C2} = \frac{1}{j\omega C2} = \frac{1}{j100(0,5)} \quad X_{C2} = -j0,5 \Omega$$

### Transformações das fontes:

$$v_{s1}(t) = 50\cos 100t \implies V_{s1} = 50 \text{ V}$$

$$i_{s1}(t) = 10\sin 100t \implies I_{s1} = -j10 \text{ A}$$

$$v_{d1}(t) = 3i_{R2}(t) \implies V_{d1} = 3I_{R2}$$

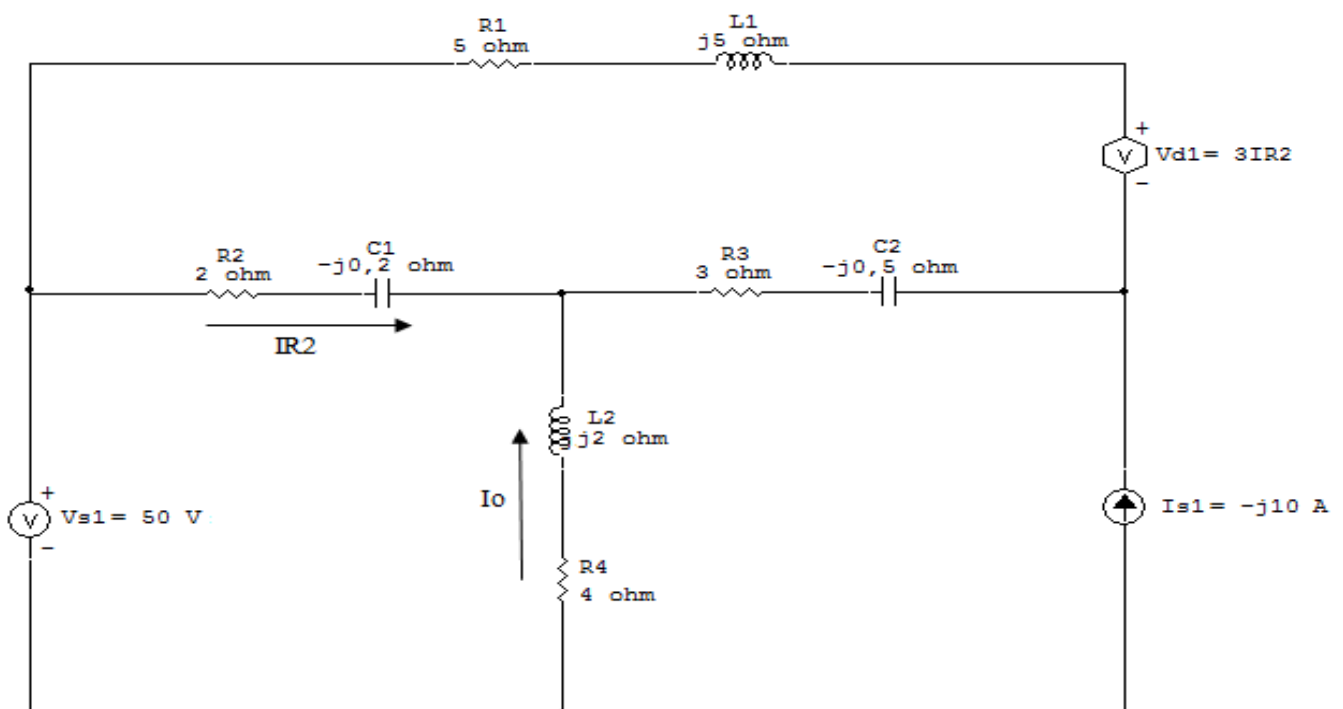


Figura 62: Circuito elétrico com a transformada fasorial aplicada.

## 2 Identificar os Nós

2.1 Identificar os nós.

2.2 Definir o nó de referência.

2.3 Designar os demais nós essenciais.

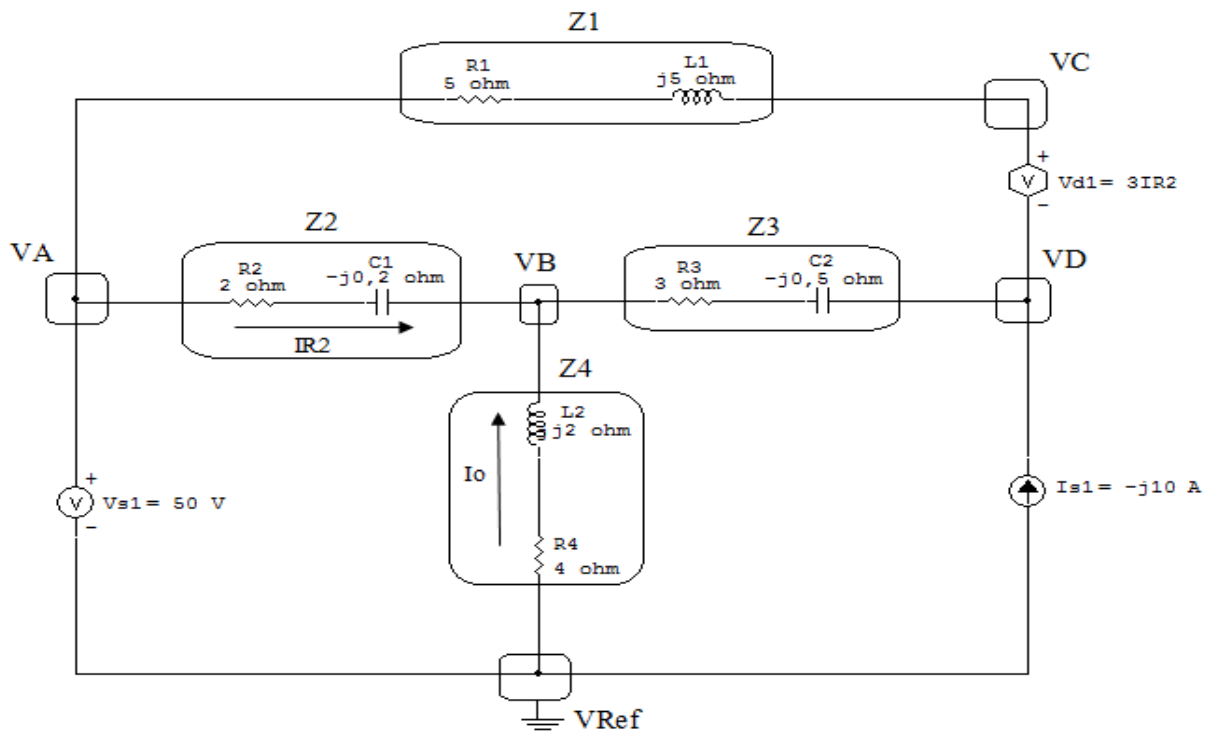


Figura 63: Circuito elétrico com os nós e impedâncias identificados

### 3 Obter as Equações Simultâneas

3.1 Definir as impedâncias e admitâncias do circuito.

3.2 Se todas as fontes são de correntes independentes: obter as equações por simples inspeção.

3.3 Se possui fontes dependentes: estabelecer seu valor em função das tensões desconhecidas dos nós.

3.4 Se possuir fontes de tensão:

3.4.1 Identificar a região do supernó.

3.4.2 Estabelecer a relações entre os nós envolvidos.

3.5 Estabelecer as equações LKC para os nós e/ou supernó.

**\*Ao se aplicar a LKC no Supernó, deve se utilizar o valor da tensão desconhecida do nó em que o ramo está diretamente conectado.**

**\*\*Considerar as correntes saindo do nó como positivas e o potencial do nó onde se está aplicando a LKC com potencial mais elevado do que os demais.**

3.1 Estabelecer as impedâncias e admitâncias:  $Y = \frac{1}{Z}$

$$Z_1 = (5 + j5) \Omega \iff Y_1 = (0,1 - j0,1) S$$

$$Z_2 = (2 - j5) \Omega \iff Y_2 = (0,0689 - j0,172) S$$

$$Z_3 = (3 - j2) \Omega \iff Y_3 = (0,230 + j0,153) S$$

$$Z_4 = (4 + j2) \Omega \iff Y_4 = (0,2 - j0,1) S$$

3.2 Se todas as fontes são de correntes independentes: obter as equações por simples inspeção.

**Não se aplica.**

3.3 Se possui fontes dependentes: estabelecer seu valor em função das tensões desconhecidas dos nós.

$$V_{d1} = 3I_{R2} \implies V_{d1} = 3Y_2(V_A - V_B)$$

### 3.4 Se possuir fontes de tensão:

#### 3.4.1 Identificar a região do supernó.

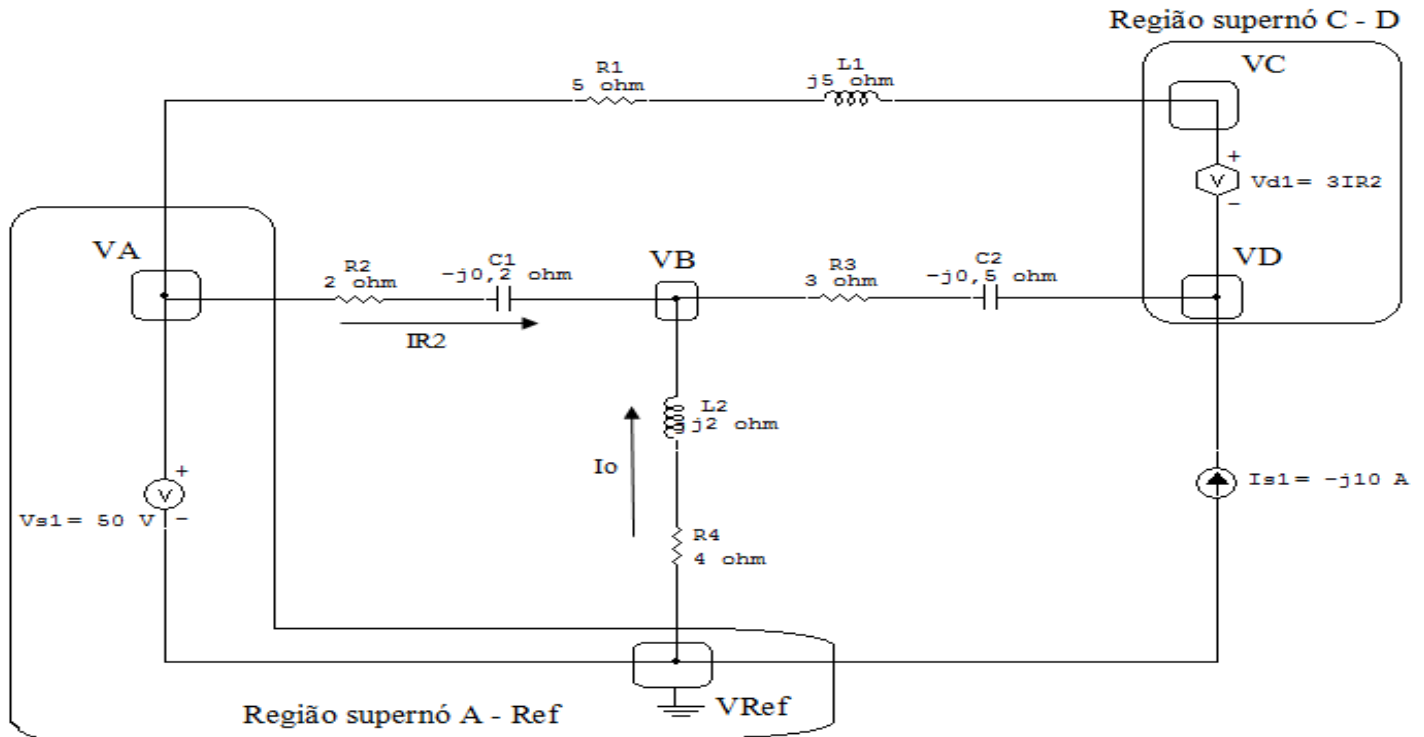


Figura 64: Circuito elétrico com as regiões dos supernós.

#### 3.4.2 Estabelecer a relações entre os nós envolvidos.

**Supernó A-Ref:** relação entre o nó A e o de Referência ( $V_{ref}$ ).

$$V_A - V_{ref} = V_{s1}, \text{ como } V_{ref} = 0V \text{ e } V_{s1} = 50V, \text{ temos: } \implies V_A = 50V$$

**Supernó C-D:** relação entre o nó C e D.

$$V_C = V_{d1} + V_D, \text{ como } V_{d1} = 3IR_2, \text{ temos:}$$

$$V_C = 3IR_2 + V_D, \text{ como } IR_2 = Y_2(V_A - V_B), \text{ temos:}$$

$$V_C = 3Y_2(V_A - V_B) + V_D, \text{ assim podemos obter: } \implies 3Y_2V_A - 3Y_2V_B - V_C + V_D = 0 \dots\dots\dots \text{Equação 1}$$

### 3.5 Estabelecer as equações LKC para os nós e/ou supernó.

**Obter as equações simultâneas, aplicando a LKC ( $\sum I_{\text{saíndo}} = 0$ ):**

**Equação no nó B:**

$$Y_4 V_B + Y_2 (V_B - V_A) + Y_3 (V_B - V_D) = 0$$

$$Y_4 V_B + Y_2 V_B - Y_2 V_A + Y_3 V_B - Y_3 V_D = 0$$

$$-Y_2 V_A + (Y_2 + Y_3 + Y_4) V_B - Y_3 V_D = 0 \dots\dots\dots \text{Equação 2}$$

**Equação no supernó C-D:**

$$Y_1 (V_C - V_A) - I_{s1} + Y_3 (V_D - V_B) = 0$$

$$Y_1 V_C - Y_1 V_A + Y_3 V_D - Y_3 V_B = I_{s1}$$

$$-Y_1 V_A - Y_3 V_B + Y_1 V_C + Y_3 V_D = I_{s1} \dots\dots\dots \text{Equação 3}$$

### 4 Resolver as equações simultâneas para obter as tensões desconhecidas dos nós:

Substituindo  $V_A$  e os valores das admitâncias nas equações acima:

**Na Equação 1:**

$$3Y_2 V_A - 3Y_2 V_B - V_C + V_D = 0$$

$$3(0,0689 - j0,172)(50) - 3(0,0689 - j0,172) V_B - V_C + V_D = 0$$

$$(-0,206 - j0,517) V_B - V_C + V_D = -10,344 - j25,862$$

### Na Equação 2:

$$-Y_2 V_A + (Y_2 + Y_3 + Y_4) V_B - Y_3 V_D = 0$$

$$-(0,0689 - j0,172)(50) + (0,0689 - j0,172) + (0,230 + j0,153) + (0,2 - j0,1) V_B - (0,230 + j0,153) V_D = 0$$

$$(0,499 + j0,226) V_B - (0,230 + j0,153) V_D = 3,448 + j8,620$$

### Na Equação 3:

$$-Y_1 V_A - Y_3 V_B + Y_1 V_C + Y_3 V_D = I_{s1}$$

$$-(0,1 - j0,1)(50) - (0,230 + j0,153) V_B + (0,1 - j0,1) V_C + (0,230 + j0,153) V_D = -j10$$

$$(-0,230 - j0,153) V_B + (0,1 - j0,1) V_C + (0,230 + j0,153) V_D = 5 - j15$$

Aplicando o **Teorema de Cramer** nas equações abaixo:

$$(-0,206 - j0,517) V_B - V_C + V_D = -10,344 - j25,862$$

$$(0,499 + j0,226) V_B - (0,230 + j0,153) V_D = 3,448 + j8,620$$

$$(-0,230 - j0,153) V_B + (0,1 - j0,1) V_C + (0,230 + j0,153) V_D = 5 - j15$$

$$\begin{bmatrix} (-0,206 - j0,517) & -1 & 1 \\ (0,499 + j0,226) & 0 & (-0,230 - j0,153) \\ (-0,230 - j0,153) & (0,1 - j0,1) & (0,230 + j0,153) \end{bmatrix} \begin{bmatrix} V_B \\ V_C \\ V_D \end{bmatrix} = \begin{bmatrix} -10,344 - j25,862 \\ 3,448 + j8,620 \\ 5 - j15 \end{bmatrix}$$

$$\Delta = \begin{vmatrix} (-0,206 - j0,517) & -1 & 1 \\ (0,499 + j0,226) & 0 & (-0,230 - j0,153) \\ (-0,230 - j0,153) & (0,1 - j0,1) & (0,230 + j0,153) \end{vmatrix} =$$

$$0,0430 - j0,0983 - (-0,0685 - j0,110) \implies \Delta = \mathbf{0,111 + j0,0124}$$

$$\Delta_{VB} = \begin{vmatrix} (-10,344 - j25,862) & -1 & 1 \\ (3,448 + j8,620) & 0 & (-0,230 - j0,153) \\ (5 - j15) & (0,1 - j0,1) & (0,230 + j0,153) \end{vmatrix} =$$

$$4,668 - j2,175 - 1,127 - j1,604 = \Delta_{VB} = \mathbf{3,541 - j0,570}$$

$$VB = \frac{\Delta_{VB}}{\Delta} = \frac{3,541 - j0,570}{0,111 + j0,0124} \Rightarrow \mathbf{VB = (30,780 - j8,541) V}$$

$$\Delta_{VC} = \begin{vmatrix} (-0,206 - j0,517) & (-10,344 - j25,862) & 1 \\ (0,499 + j0,226) & (3,448 + j8,620) & (-0,230 - j0,153) \\ (-0,230 - j0,153) & (5 - j15) & (0,230 + j0,153) \end{vmatrix} =$$

$$8,836 - j8,111 - 5,145 - j4,704 = \Delta_{VC} = \mathbf{3,690 - j3,407}$$

$$VC = \frac{\Delta_{VC}}{\Delta} = \frac{3,690 - j3,407}{0,111 + j0,0124} \Rightarrow \mathbf{VC = (29,307 - j33,799) V}$$

$$\Delta_{VD} = \begin{vmatrix} (-0,206 - j0,517) & -1 & (-10,344 - j25,862) \\ (0,499 + j0,226) & 0 & (3,448 + j8,620) \\ (-0,230 - j0,153) & (0,1 - j0,1) & (5 - j15) \end{vmatrix} =$$

$$-1,988 + j0,925 - -5,874 + j5,633 = \Delta_{VD} = \mathbf{3,885 - j4,708}$$

$$VD = \frac{\Delta_{VD}}{\Delta} = \frac{3,885 - j4,708}{0,111 + j0,0124} \Rightarrow \mathbf{VD = (29,749 - j45,508) V}$$

Assim temos:

$$\mathbf{VB = (30,780 - j8,541) V}$$

$$\mathbf{VC = (29,307 - j33,799) V}$$

$$\mathbf{VD = (29,749 - j45,508) V}$$



## 5 Obter os parâmetros (tensões, correntes e potências), nos ramos desejados.

### 5.1 Estabelecer a convenção dos mesmos, no circuito.

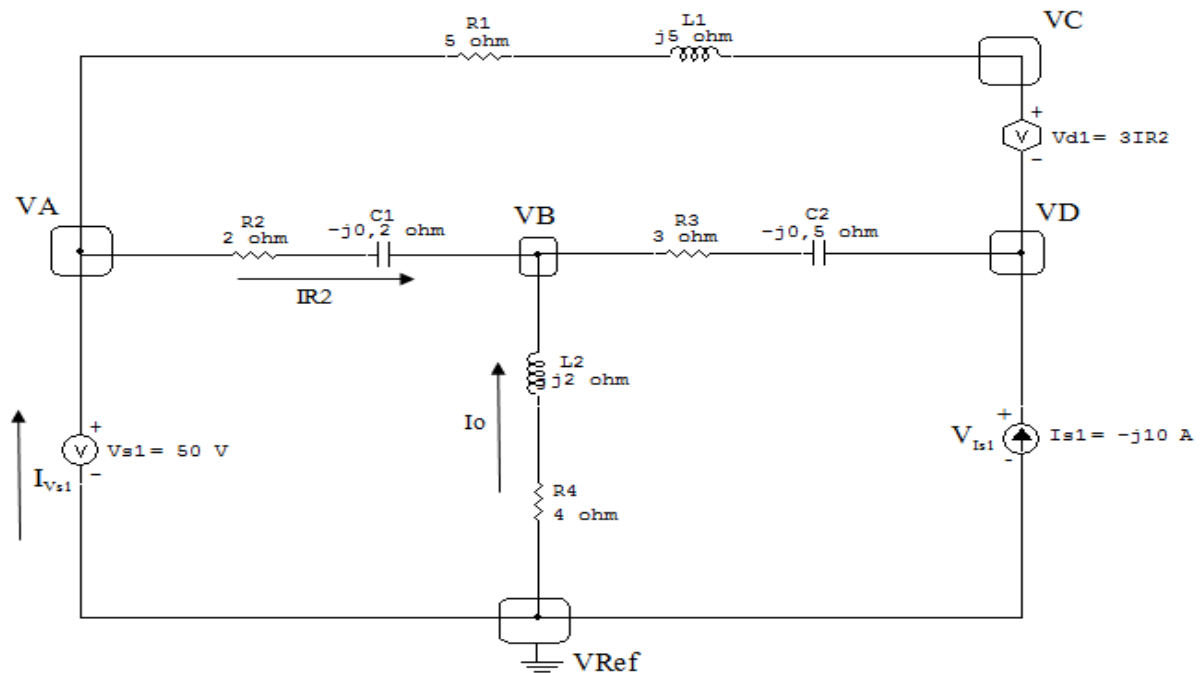


Figura 65: Circuito elétrico com as convenções de tensão/corrente nos ramos.

### 5.2 Cálculo das variáveis pretendidas.

#### 5.2.1 Na fonte de corrente $I_0$ :

$$V_{I_0} = VB - 0 \implies V_{I_0} = (30,780 - j8,541) \text{ V}$$

$$Y_4 \implies (0,2 - j0,1) \text{ S}$$

$$I_0 =$$

## 6 Verificação os resultados:

Lei de conservação de energia. ( $\sum P = 0 \text{ W}$ )

$$\sum P_F + \sum P_A = 0$$

## 7 Retorno ao domínio do tempo.

### 7.1 Realizar a transformada inversa dos itens solicitados.

$$\mathbf{i_o(t)} = 7,142\cos(100t + 137,925^\circ) \text{ A}$$

**Exercício 17. Utilizando análise nodal, obtenha o sistema de matrizes com as equações simultâneas.**

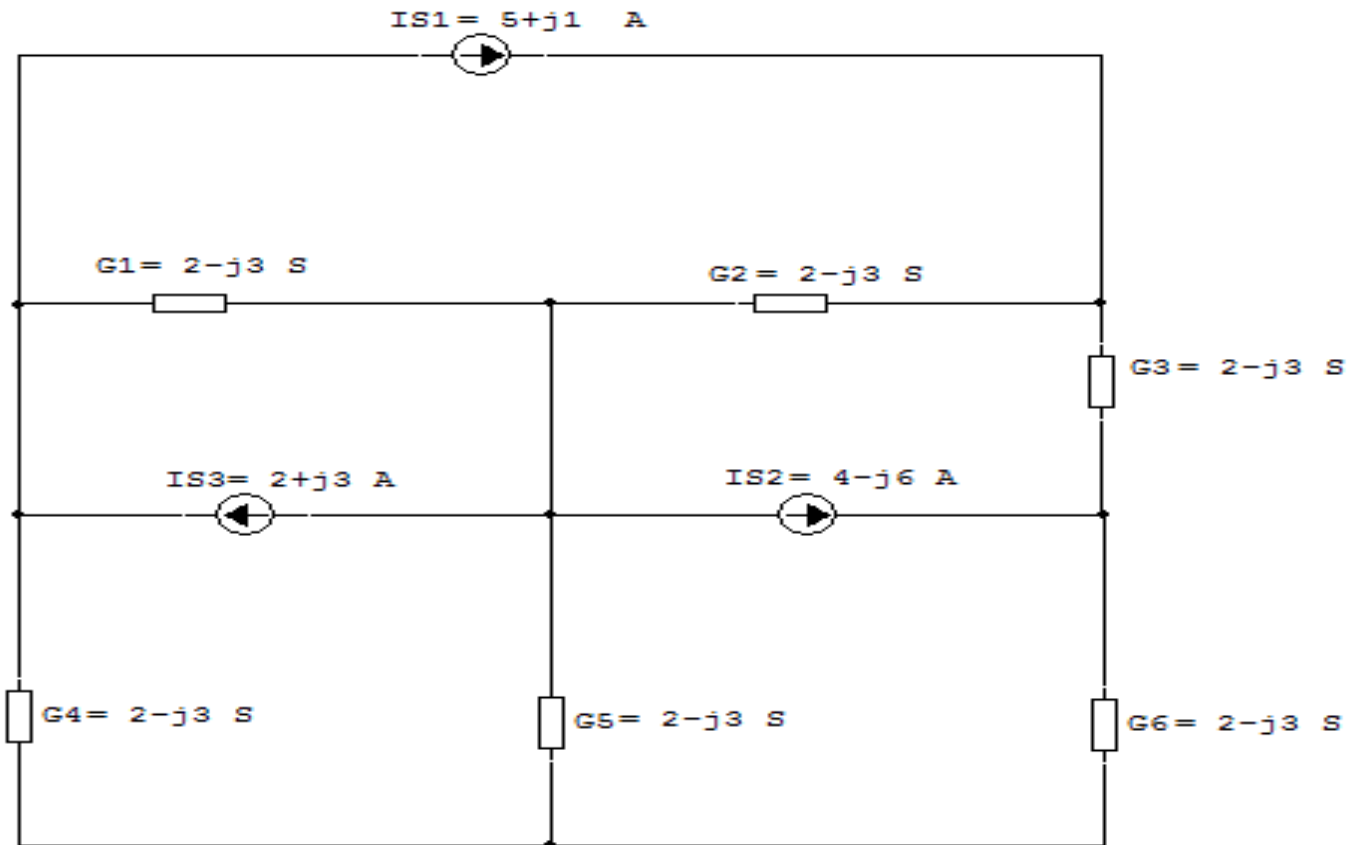


Figura 66: Circuito elétrico 17

## Aplicando o Roteiro de Análise Nodal

### 1 Identificar o Circuito

1.1 Se o circuito for de corrente contínua? NÃO

1.2 Se o circuito for de corrente alternada? SIM

1.2.1 Se o circuito estiver no domínio do tempo, aplicar a transformada fasorial para os elementos do circuito. NÃO

### 2 Identificar os Nós

2.1 Identificar os nós.

2.2 Definir o nó de referência.

2.3 Designar os demais nós essenciais.

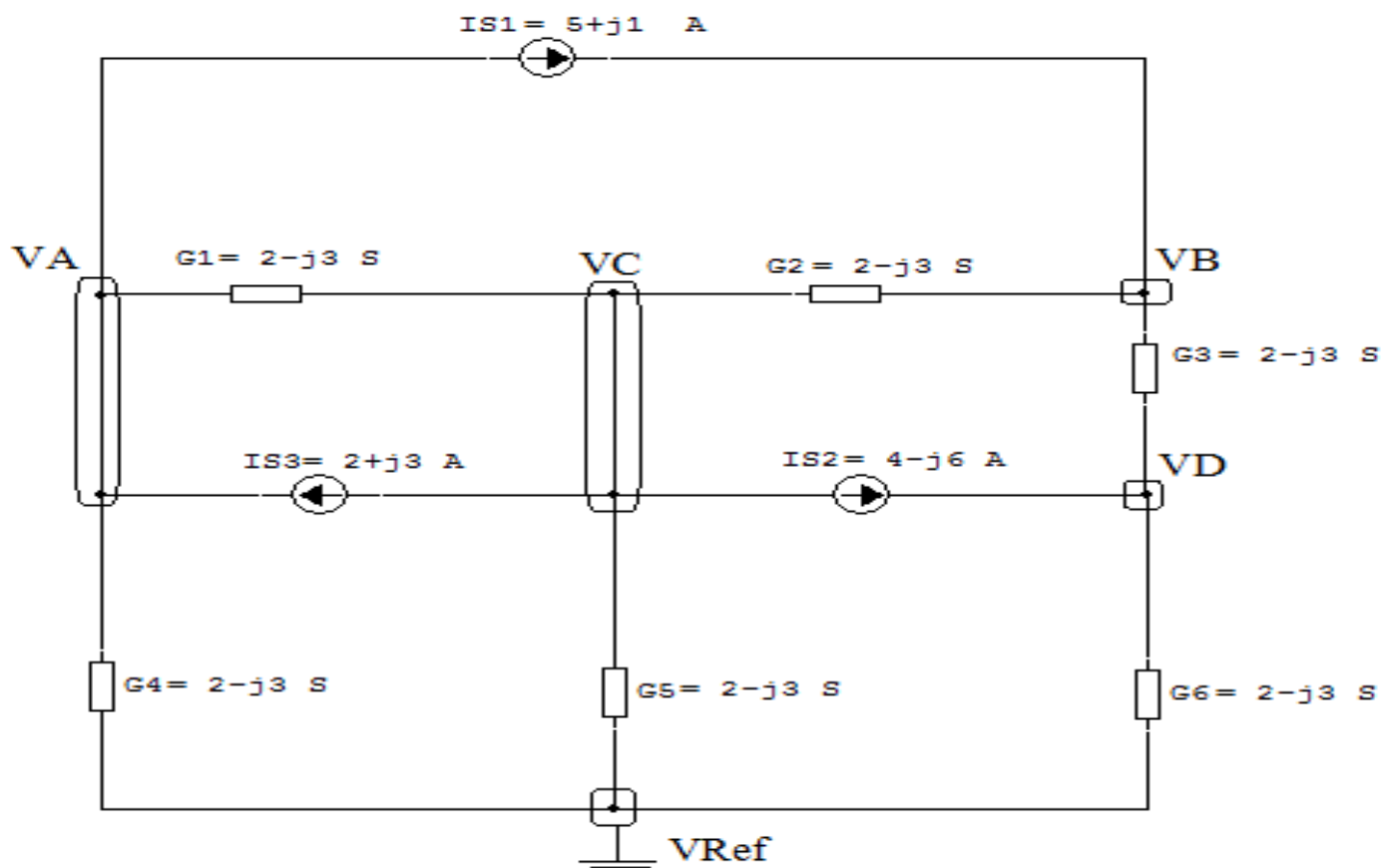


Figura 67: Circuito elétrico com os nós e admitâncias identificados

### 3 Obter as Equações Simultâneas

3.1 Definir as impedâncias e admitâncias do circuito.

3.2 Se todas as fontes são de correntes independentes: obter as equações por simples inspeção.

3.3 Se possui fontes dependentes: estabelecer seu valor em função das tensões desconhecidas dos nós.

3.4 Se possuir fontes de tensão:

3.4.1 Identificar a região do supernó.

3.4.2 Estabelecer a relações entre os nós envolvidos.

3.5 Estabelecer as equações LKC para os nós e/ou supernó.

**\*Ao se aplicar a LKC no Supernó, deve se utilizar o valor da tensão desconhecida do nó em que o ramo está diretamente conectado.**

**\*\*Considerar as correntes saindo do nó como positivas e o potencial do nó onde se está aplicando a LKC com potencial mais elevado do que os demais.**

3.1 Estabelecer as impedâncias e admitâncias:  $Y = \frac{1}{Z}$

**Não se aplica.**

3.2 Se todas as fontes são de correntes independentes: obter as equações por simples inspeção.

### EQUAÇÕES SIMULTÂNEAS

$$(G_4 + G_1)VA + 0VB + (-G_1)VC + 0VD = (-IS_1 + IS_3)$$

$$0VA + (G_2 + G_3)VB + (-G_2)VC + (-G_3)VD = (IS_1)$$

$$(-G_1)VA + (-G_2)VB + (G_1 + G_2 + G_5)VC + 0VD = (IS_2 + IS_3)$$

$$0VA + (-G_3)VB + 0VC + (G_6 + G_3)VD = (IS_2)$$

**Mostrado a seguir na forma matricial:**

$$\begin{bmatrix} (G_4+G_1) & 0 & (-G_1) & 0 \\ 0 & (G_2+G_3) & (-G_2) & (-G_3) \\ (-G_1) & (-G_2) & (G_1+G_2+G_5) & 0 \\ 0 & (-G_3) & 0 & (G_6+G_3) \end{bmatrix} \begin{bmatrix} VA \\ VB \\ VC \\ VD \end{bmatrix} = \begin{bmatrix} (-IS_1+IS_3) \\ (IS_1) \\ (IS_2+IS_3) \\ (IS_2) \end{bmatrix}$$

**Substituindo os valores numéricos obtemos o sistema de matrizes com as equações simultâneas:**

$$\begin{bmatrix} (4 - j6) & 0 & (2 + j3) & 0 \\ 0 & (4 - j6) & (-2 + j3) & (-2 + j3) \\ (-2 + j3) & (-2 + j3) & (6 - j9) & 0 \\ 0 & (-2 + j3) & 0 & (4 - j6) \end{bmatrix} \begin{bmatrix} VA \\ VB \\ VC \\ VD \end{bmatrix} = \begin{bmatrix} (-3 + j2) \\ (5 + j) \\ (-6 + j3) \\ (4 - j6) \end{bmatrix}$$

**Exercícios 18. Determine a tensão e a corrente no domínio da frequência e a potência complexa em todos os ramos. Utilize análise nodal.**

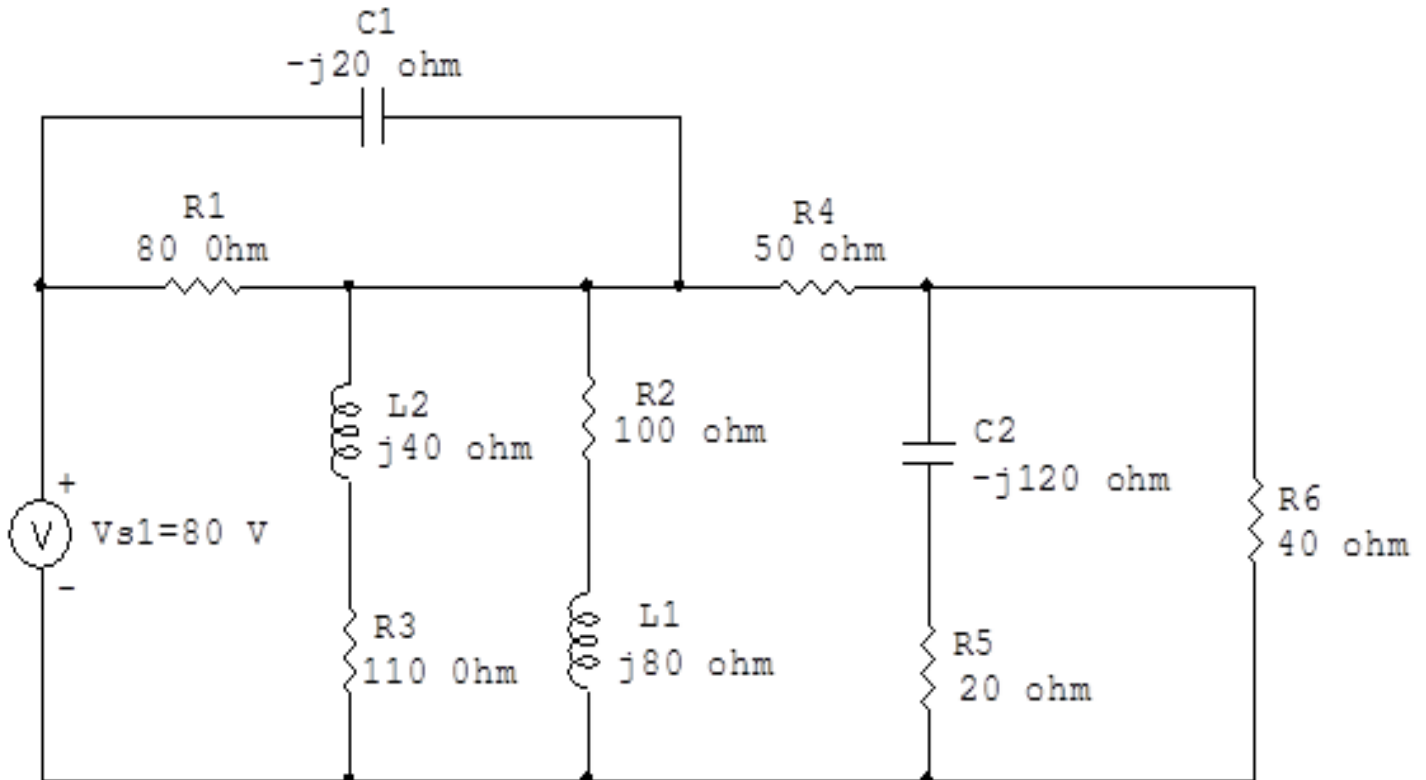


Figura 68: Circuito elétrico 18

## Aplicando o Roteiro de Análise Nodal

### 1 Identificar o Circuito

1.1 Se o circuito for de corrente contínua? **NÃO**

1.2 Se o circuito for de corrente alternada? **SIM**

1.2.1 Se o circuito estiver no domínio do tempo, aplicar a transformada fasorial para os elementos do circuito. **NÃO**

## 2 Identificar os Nós

2.1 Identificar os nós.

2.2 Definir o nó de referência.

2.3 Designar os demais nós essenciais.

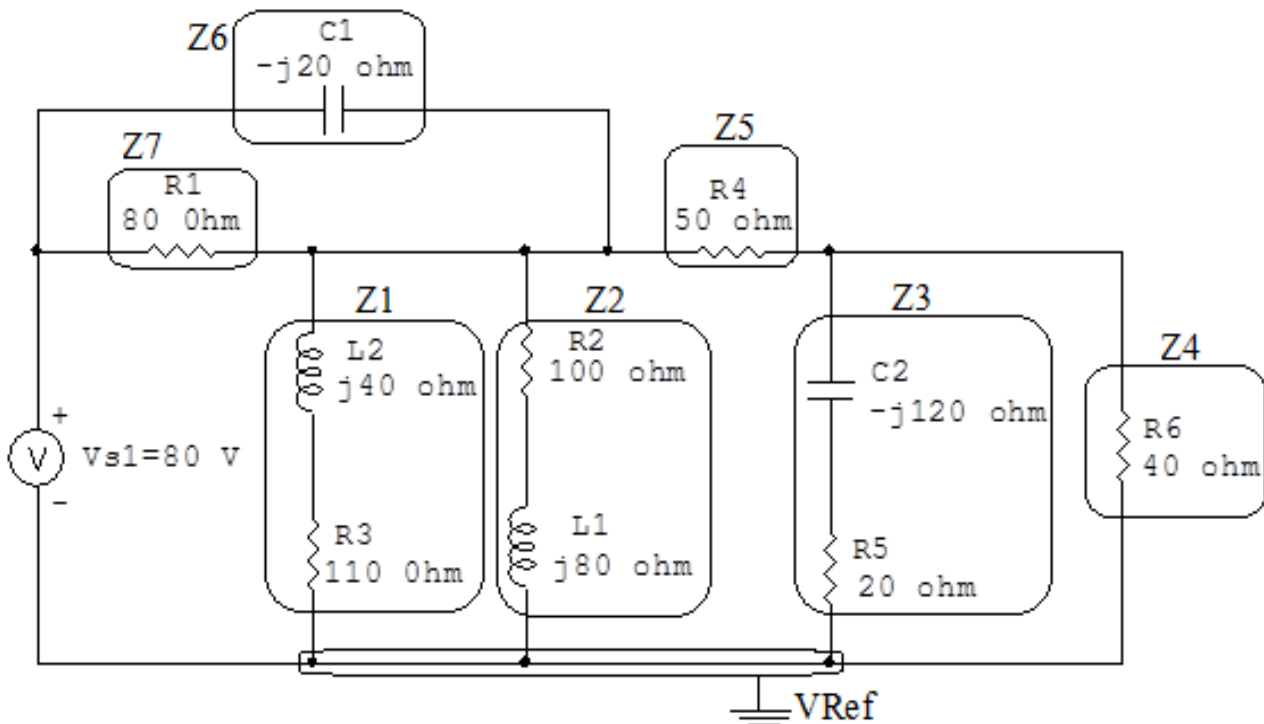


Figura 69: Circuito elétrico com os nós e impedâncias identificados

### Fazendo associação em paralelo.

$$Z1 \text{ e } Z2 = ((110 + j40) \Omega) \text{ e } ((100 + j80) \Omega) \implies Z12 = (54,256 + j29,948) \Omega$$

$$Z3 \text{ e } Z4 = ((20 - j120) \Omega) \text{ e } (40 \Omega) \implies Z34 = (34,666 - j10,666) \Omega$$

$$Z6 \text{ e } Z7 = (-j20 \Omega) \text{ e } (80 \Omega) \implies Z67 = (4,705 - j18,823) \Omega$$



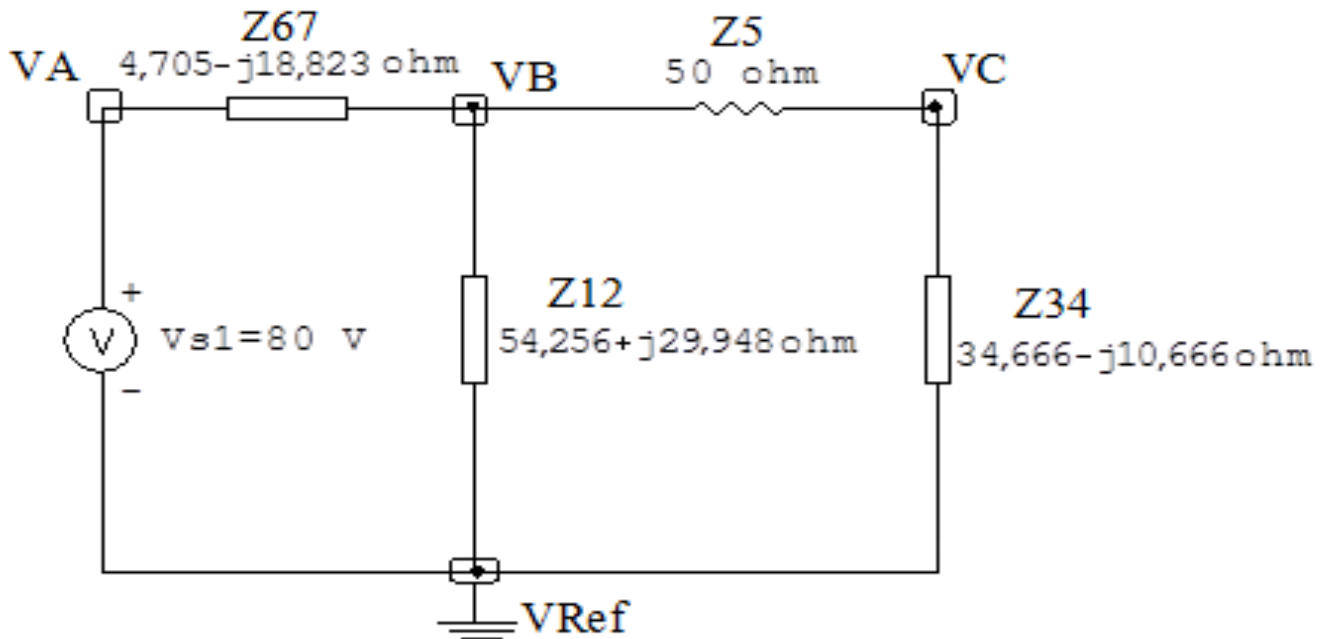


Figura 70: Circuito elétrico com as regiões dos supernós.

### 3 Obter as Equações Simultâneas

3.1 Definir as impedâncias e admitâncias do circuito.

3.2 Se todas as fontes são de correntes independentes: obter as equações por simples inspeção.

3.3 Se possui fontes dependentes: estabelecer seu valor em função das tensões desconhecidas dos nós.

3.4 Se possuir fontes de tensão:

3.4.1 Identificar a região do supernó.

3.4.2 Estabelecer a relações entre os nós envolvidos.

3.5 Estabelecer as equações LKC para os nós e/ou supernó.

**\*Ao se aplicar a LKC no Supernó, deve se utilizar o valor da tensão desconhecida do nó em que o ramo está diretamente conectado.**

**\*\*Considerar as correntes saindo do nó como positivas e o potencial do nó onde se está aplicando a LKC com potencial mais elevado do que os demais.**

**3.1 Estabelecer as impedâncias e admitâncias:**  $Y = \frac{1}{Z}$

$$Z_{12} = (54,256 + j29,948) \Omega \iff Y_{12} = (0,0141 - j0,00779) S$$

$$Z_{34} = (34,666 - j10,666) \Omega \iff Y_{34} = (0,0263 + j0,00810) S$$

$$Z_5 = 50 \Omega \iff Y_5 = 0,02 S$$

$$Z_{67} = (4,705 - j18,823) \Omega \iff Y_{67} = (0,0125 + j0,05) S$$

**3.2 Se todas as fontes são de correntes independentes: obter as equações por simples inspeção.**

**Não se aplica.**

**3.3 Se possui fontes dependentes: estabelecer seu valor em função das tensões desconhecidas dos nós.**

**Não se aplica.**

**3.4 Se possuir fontes de tensão:**

**3.4.1 Identificar a região do supernó.**

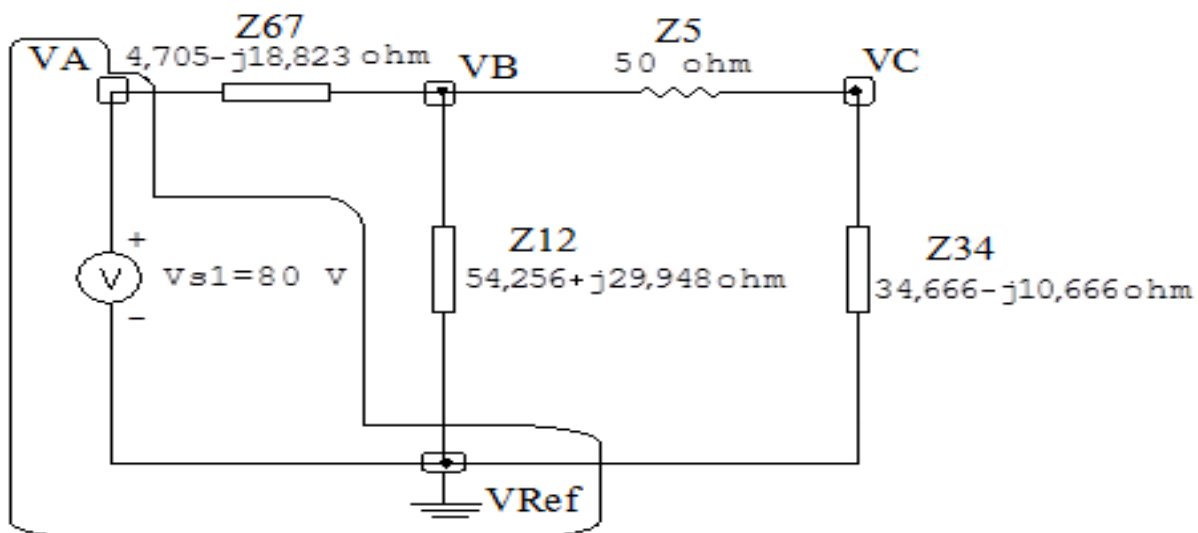


Figura 71: Circuito elétrico com as regiões dos supernós.

**3.4.2 Estabelecer a relações entre os nós envolvidos.**

**Supernó A-Ref:** relação entre o nó A e o de Referência ( $V_{ref}$ ).

$$V_A - V_{ref} = V_{s1}, \text{ como } V_{ref} = 0V \text{ e } V_{s1} = 80V, \text{ temos: } \implies V_A = 80V$$

**3.5 Estabelecer as equações LKC para os nós e/ou supernó.**

**Obter as equações simultâneas, aplicando a LKC ( $\sum I_{saindo} = 0$ ):**

**Equação no nó B:**

$$Y_{67}(V_B - V_A) + Y_{12}V_B + Y_5(V_B - V_C) = 0$$

$$Y_{67}V_B - Y_{67}V_A + Y_{12}V_B + Y_5V_B - Y_5V_C = 0$$

$$(Y_{12} + Y_5 + Y_{67})V_B - Y_5V_C = Y_{67}V_A \dots\dots\dots \text{Equação 1}$$

**Equação no supernó C:**

$$Y_5(V_C - V_B) + Y_{34}V_C = 0$$

$$Y_5V_C - Y_5V_B + Y_{34}V_C = 0$$

$$-Y_5V_B + (Y_{34} + Y_5)V_C = 0 \dots\dots\dots \text{Equação 2}$$

**4 Resolver as equações simultâneas para obter as tensões desconhecidas dos nós:**

Substituindo  $V_A$  e os valores das admitâncias nas equações acima:

**Na Equação 1:**

$$(Y_{12} + Y_5 + Y_{67})V_B - Y_5V_C = Y_{67}V_A$$

$$((0,0141 - j0,00779) + (0,02) + (0,0125 + j0,05))V_B - (0,02)V_C = (0,0125 + j0,05)(80)$$

$$(0,0466 + j0,0422)V_B - (0,02)V_C = 1 + j4$$

## Na Equação 2:

$$-Y_5 V_B + (Y_3 + Y_4 + Y_5) V_C = 0$$

$$-(0,02) V_B + ((0,0263 + j0,00810) + (0,02)) V_C = 0$$

$$-(0,02) V_B + (0,0463 + j0,00810) V_C = 0$$

Aplicando o **Teorema de Cramer** nas equações abaixo:

$$(0,0466 + j0,0422) V_B - (0,02) V_C = 1 + j4$$

$$-(0,02) V_B + (0,0463 + j0,00810) V_C = 0$$

$$\begin{bmatrix} (0,0466 + j0,0422) & (-0,02) \\ (-0,02) & (0,0463 + j0,00810) \end{bmatrix} \begin{bmatrix} V_B \\ V_C \end{bmatrix} = \begin{bmatrix} 1 + j4 \\ 0 \end{bmatrix}$$

$$\Delta = \begin{vmatrix} (0,0466 + j0,0422) & (-0,02) \\ (-0,02) & (0,0463 + j0,00810) \end{vmatrix} = 0,00181 + j0,00233 - 0,0004$$

$$\Rightarrow \Delta = \mathbf{0,00141 + j0,00233}$$

$$\Delta_{V_B} = \begin{vmatrix} (1 + j4) & (-0,02) \\ (0) & (0,0463 + j0,00810) \end{vmatrix} = 0,0139 + j0,193 - 0$$

$$\Delta_{V_B} = 0,0139 + j0,193$$

$$V_B = \frac{\Delta_{V_B}}{\Delta} = \frac{0,0139 + j0,193}{0,00141 + j0,00233} \Rightarrow \mathbf{V_B = (63,179 + j32,445) V}$$

$$\Delta_{VC} = \begin{vmatrix} (0,0466 + j0,0422) & (1 + j4) \\ (-0,02) & (0) \end{vmatrix} = 0 - (-0,02 - j0,08)$$

$$\Delta_{VC} = 0,02 - j0,08$$

$$VC = \frac{\Delta_{VC}}{\Delta} = \frac{0,02 - j0,08}{0,00141 + j0,00233} \Rightarrow VC = (28,827 + j8,957) \text{ V}$$

Assim temos:

$$VA = 80 \text{ V}$$

$$VB = (63,179 + j32,445) \text{ V}$$

$$VC = (28,827 + j8,957) \text{ V}$$

## 5 Obter os parâmetros (tensões, correntes e potências), nos ramos desejados.

### 5.1 Estabelecer a convenção dos mesmos, no circuito.

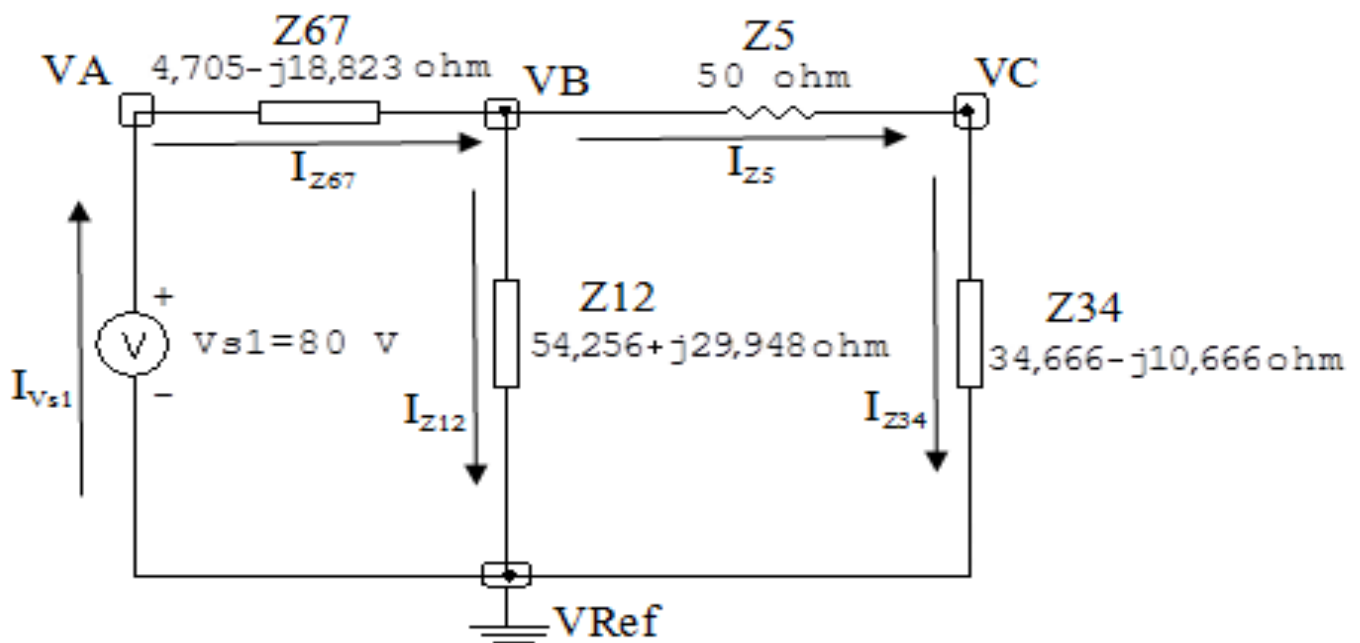


Figura 72: Circuito elétrico com as convenções de tensão/corrente nos ramos.

## 5.2 Cálculo das variáveis pretendidas.

### 5.2.1 Na impedância $Z_{12}$ :

$$V_{Z_{12}} = V_B \implies V_{Z_{12}} = (63,179 + j32,445) \text{ V}$$

$$I_{Z_{12}} = Y_{12} V_{Z_{12}} = (0,0141 - j0,00779)(63,179 + j32,445) =$$

$$\implies I_{Z_{12}} = (1,145 - j0,0343) \text{ A}$$

$$\begin{aligned} S_{Z_{12}} &= \frac{V_{Z_{12}} I_{Z_{12}}^*}{2} = \frac{(63,179 + j32,445)(1,145 + j0,0343)}{2} = \\ &= \frac{(71,260 + j39,334)}{2} \implies S_{Z_{12}} = (35,630 + j19,667) \text{ VA} \end{aligned}$$

### 5.2.2 Na impedância $Z_{34}$ :

$$V_{Z_{34}} = V_C \implies V_{Z_{34}} = (28,827 + j8,957) \text{ V}$$

$$I_{Z_{34}} = Y_{34} V_{Z_{34}} = (0,0263 + j0,00810)(28,827 + j8,957) \implies I_{Z_{34}} = (0,687 + j0,469) \text{ A}$$

$$\begin{aligned} S_{Z_{34}} &= \frac{V_{Z_{34}} I_{Z_{34}}^*}{2} = \frac{(28,827 + j8,957)(0,687 - j0,469)}{2} = \\ &= \frac{(24,013 - j7,388)}{2} \implies S_{Z_{34}} = (12,006 - j3,694) \text{ VA} \end{aligned}$$

### 5.2.3 Na impedância $Z_5$ :

$$V_{Z_5} = V_B - V_C = ((63,179 + j32,445) - (28,827 + j8,957)) =$$

$$\implies V_{Z_5} = (34,351 + j23,488) \text{ V}$$

$$I_{Z_5} = Y_5 V_{Z_5} = (0,0234,351 + j23,488) \implies I_{Z_5} = (0,687 + j0,469) \text{ A}$$

$$S_{Z_5} = \frac{V_{Z_5} I_{Z_5}^*}{2} = \frac{(34,351 + j23,488)(0,687 - j0,469)}{2} = \frac{(34,634)}{2} \implies S_{Z_5} = 17,317 \text{ VA}$$

#### 5.2.4 Na impedância $Z_{67}$ :

$$V_{Z_{67}} = V_A - V_B = ((80) - (63,179 + j32,445)) \implies V_{Z_{67}} = (16,820 - j32,445) \text{ V}$$

$$I_{Z_{67}} = Y_{67} V_{Z_{67}} = (0,0125 + j0,05)(16,820 - j32,445) \implies I_{Z_{67}} = (1,832 + j0,435) \text{ A}$$

$$\begin{aligned} S_{Z_{67}} &= \frac{V_{Z_{67}} I_{Z_{67}}^*}{2} = \frac{(16,820 - j32,445)(1,832 - j0,435)}{2} = \\ &= \frac{(16,695 - j66,783)}{2} \implies S_{Z_{67}} = (8,347 - j33,391) \text{ VA} \end{aligned}$$

#### 5.2.5 Na fonte de tensão $V_{s1}$ :

$$V_{s1} = 80 \text{ V}$$

$$I_{V_{s1}} = -(I_{Z_{12}} + I_{Z_{34}}) = ((1,145 - j0,0343) + (0,687 + j0,469)) =$$

$$\implies I_{V_{s1}} = (-1,832 - j0,435) \text{ A}$$

$$\begin{aligned} S_{V_{s1}} &= \frac{V_{s1} I_{V_{s1}}^*}{2} = \frac{(80)(-1,832 + j0,435)}{2} = \\ &= \frac{(-146,603 + j34,837)}{2} \implies S_{V_{s1}} = (-73,301 + j17,418) \text{ VA} \end{aligned}$$

## 6 Verificação os resultados:

**Lei de conservação de energia.** ( $\sum P = 0 \text{ W}$ )

$$\sum P_F + \sum P_A = 0$$

$$(S_{V_{s1}}) + (S_{Z_{12}} + S_{Z_{34}} + S_{Z_5} + S_{Z_{67}}) = 0$$

$$((-73,301 - j17,418) \text{ W}) + ((73,301 + j17,418) \text{ W}) = 0 \text{ W}$$

## 7 Retorno ao domínio do tempo.

### 7.1 Realizar a transformada inversa dos itens solicitados.

**Se for o caso realizar as devidas conversões necessárias.**

**Não se aplica.**

**Exercício 19. Determine a tensão e a corrente no domínio da frequência e a potência complexa em todos os ramos. Utilize análise nodal.**

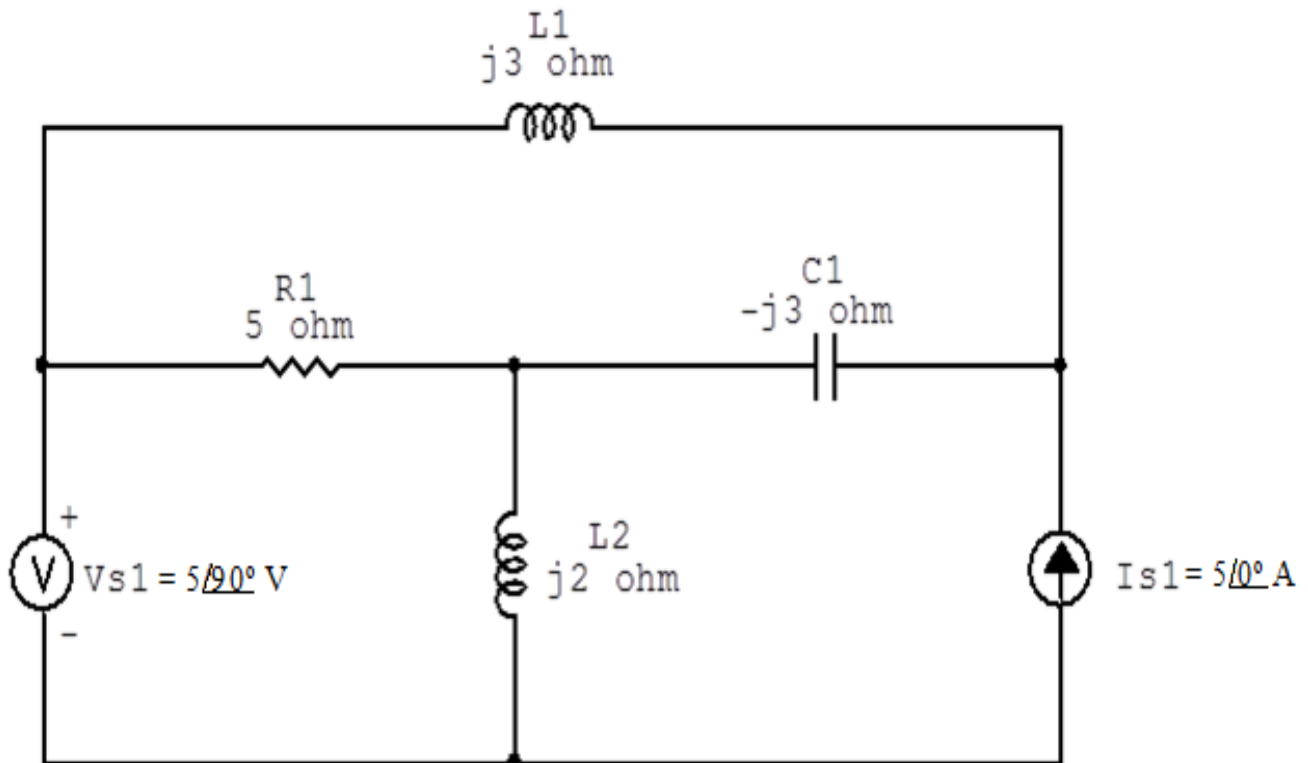


Figura 73: Circuito elétrico 19

## Aplicando o Roteiro de Análise Nodal

### 1 Identificar o Circuito

1.1 Se o circuito for de corrente contínua? NÃO

1.2 Se o circuito for de corrente alternada? SIM

1.2.1 Se o circuito estiver no domínio do tempo, aplicar a transformada fasorial para os elementos do circuito. NÃO



## 2 Identificar os Nós

2.1 Identificar os nós.

2.2 Definir o nó de referência.

2.3 Designar os demais nós essenciais.

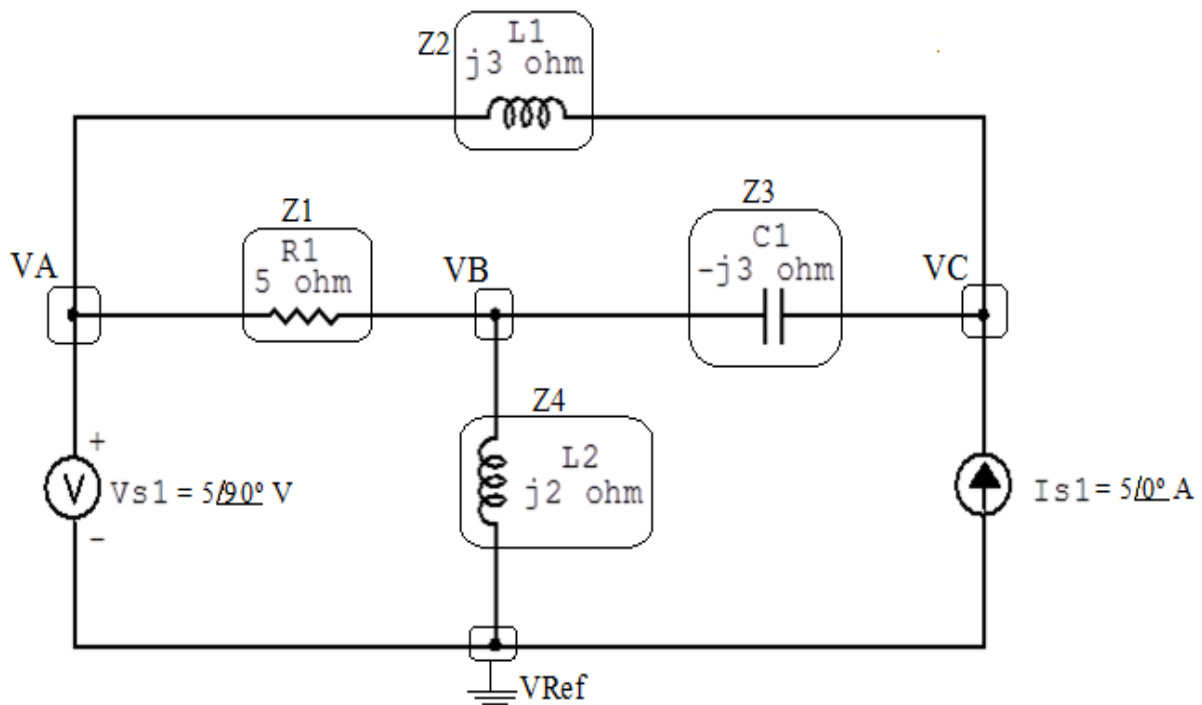


Figura 74: Circuito elétrico com os nós e impedâncias identificados

### 3 Obter as Equações Simultâneas

3.1 Definir as impedâncias e admitâncias do circuito.

3.2 Se todas as fontes são de correntes independentes: obter as equações por simples inspeção.

3.3 Se possui fontes dependentes: estabelecer seu valor em função das tensões desconhecidas dos nós.

3.4 Se possuir fontes de tensão:

3.4.1 Identificar a região do supernó.

3.4.2 Estabelecer a relações entre os nós envolvidos.

3.5 Estabelecer as equações LKC para os nós e/ou supernó.

**\*Ao se aplicar a LKC no Supernó, deve se utilizar o valor da tensão desconhecida do nó em que o ramo está diretamente conectado.**

**\*\*Considerar as correntes saindo do nó como positivas e o potencial do nó onde se está aplicando a LKC com potencial mais elevado do que os demais.**

3.1 Estabelecer as impedâncias e admitâncias:  $Y = \frac{1}{Z}$

$$Z_1 = j3 \Omega \iff Y_1 = -j0,333 \text{ S}$$

$$Z_2 = 5 \Omega \iff Y_2 = 0,2 \text{ S}$$

$$Z_3 = -j3 \Omega \iff Y_3 = j0,333 \text{ S}$$

$$Z_4 = j2 \Omega \iff Y_4 = -j0,5 \text{ S}$$

3.2 Se todas as fontes são de correntes independentes: obter as equações por simples inspeção.

**Não se aplica.**

3.3 Se possui fontes dependentes: estabelecer seu valor em função das tensões desconhecidas dos nós.

**Não se aplica.**

### 3.4 Se possuir fontes de tensão:

#### 3.4.1 Identificar a região do supernó.

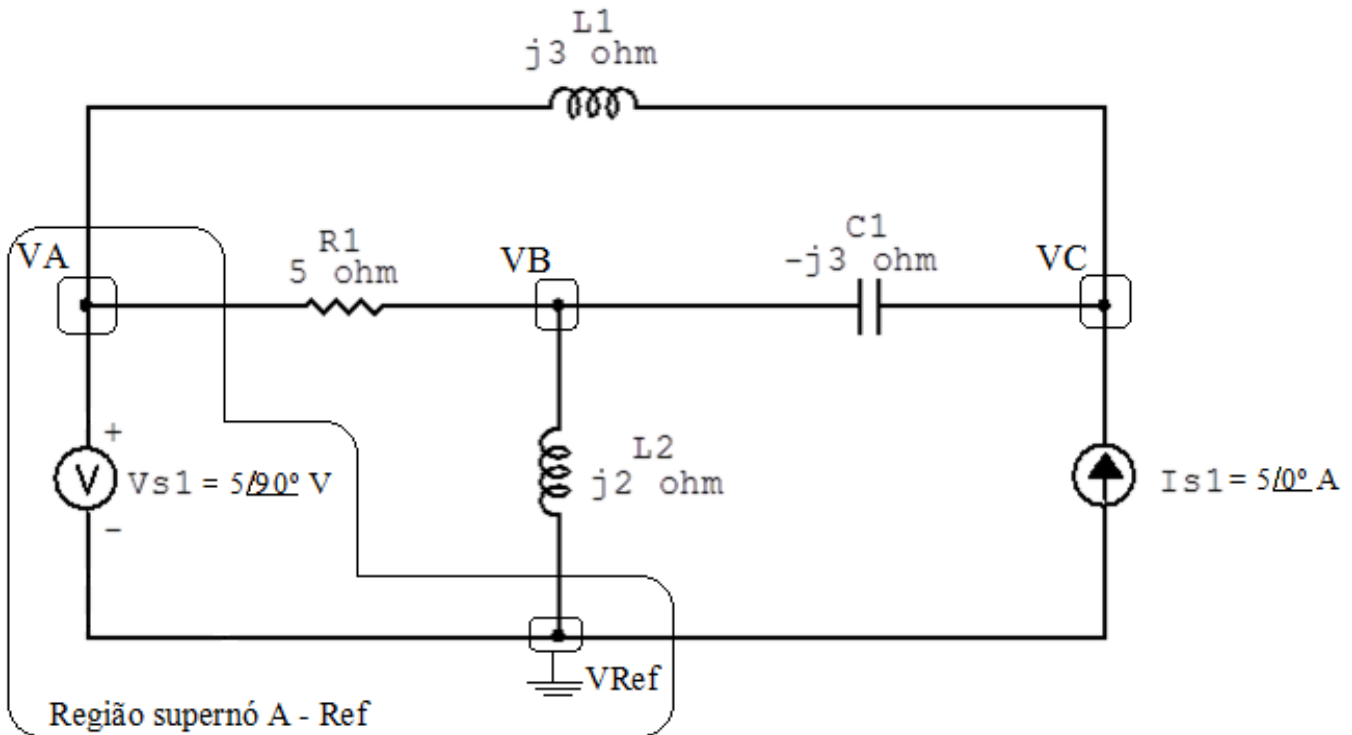


Figura 75: Circuito elétrico com as regiões dos supernós.

#### 3.4.2 Estabelecer a relações entre os nós envolvidos.

**Supernó A-Ref:** relação entre o nó A e o de Referência ( $V_{ref}$ ).

$V_A - V_{ref} = V_{s1}$ , como  $V_{ref} = 0V$  e  $V_{s1} = (3,062 + j5) V$ ,  
temos:  $\implies V_A = (3,062 + j5) V$

### 3.5 Estabelecer as equações LKC para os nós e/ou supernó.

**Obter as equações simultâneas, aplicando a LKC ( $\sum I_{saíndo} = 0$ ):**

**Equação no nó B:**

$$Y_1(V_B - V_A) + Y_4 V_B + Y_3(V_B - V_C) = 0$$

$$Y_1 V_B - Y_1 V_A + Y_4 V_B + Y_3 V_B - Y_3 V_C = 0$$

$$(Y_1 + Y_3 + Y_4)VB - Y_3VC = Y_1VA \dots\dots\dots \text{Equação 1}$$

**Equação no supernó C:**

$$Y_2(V_C - V_A) + Y_3(V_C - V_B) = I_{s1}$$

$$Y_2V_C - Y_2V_A + Y_3V_C - Y_3V_B = I_{s1}$$

$$-Y_3V_B + (Y_2 + Y_3)V_C = I_{s1} + Y_2V_A \dots\dots\dots \text{Equação 2}$$

**4 Resolver as equações simultâneas para obter as tensões desconhecidas dos nós:**

Substituindo  $V_A$  e os valores das admitâncias nas equações acima:

**Na Equação 1:**

$$(Y_1 + Y_3 + Y_4)VB - Y_3VC = Y_1VA$$

$$((-j0,333) + (j0,333) + (-j0,5))VB - (j0,333)VC = (-j0,333)(3,062 + j5)$$

$$(-j0,5)VB - (j0,333)VC = 1,666 - j1,020$$

**Na Equação 2:**

$$-Y_3V_B + (Y_2 + Y_3)V_C = I_{s1} + Y_2V_A$$

$$-(j0,333)VB + ((0,2) + (j0,333))VC = 5 + ((0,2)(3,062 + j5))$$

$$-(j0,333)VB + (0,2 + j0,333)VC = 5 + j$$

Aplicando o **Teorema de Cramer** nas equações abaixo:

$$(-j0,5)VB - (j0,333)VC = 1,666 - j1,020$$

$$-(j0,333)VB + (0,2 + j0,333)VC = 5 + j$$

$$\begin{bmatrix} (-j0,5) & (-j0,333) \\ (-j0,333) & (0,2 + j0,333) \end{bmatrix} \begin{bmatrix} VB \\ VC \end{bmatrix} = \begin{bmatrix} 1,666 - j1,020 \\ 5 + j \end{bmatrix}$$

$$\Delta = \begin{vmatrix} (-j0,5) & (-j0,333) \\ (-j0,333) & (0,2 + j0,333) \end{vmatrix} = 0,166 - j0,1 - (-0,111)$$

$$\Rightarrow \Delta = 0,277 - j0,1$$

$$\Delta_{VB} = \begin{vmatrix} (1,666 - j1,020) & (-j0,333) \\ (5 + j) & (0,2 + j0,333) \end{vmatrix} = 0,333 + j0,555 - 0,333 - j1,666$$

## 5 Obter os parâmetros (tensões, correntes e potências), nos ramos desejados.

### 5.1 Estabelecer a convenção dos mesmos, no circuito.

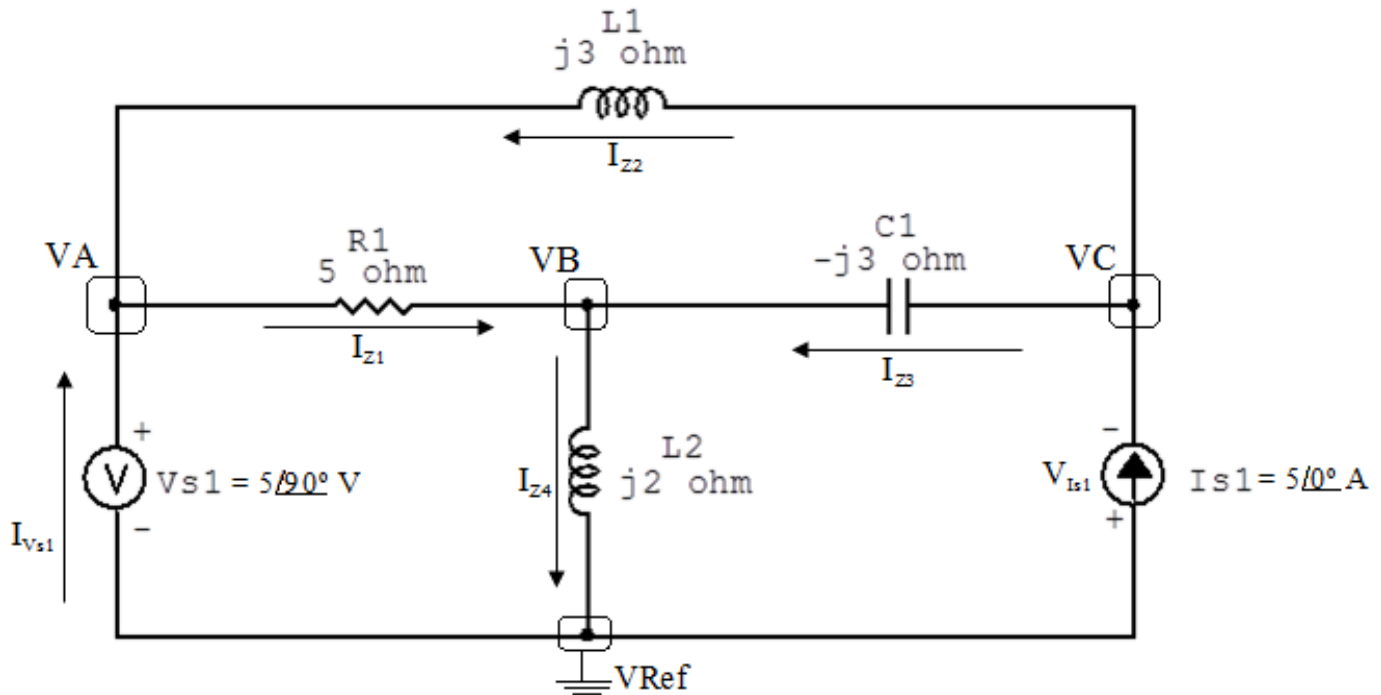


Figura 76: Circuito elétrico com as convenções de tensão/corrente nos ramos.

### 5.2 Cálculo das variáveis pretendidas.

#### 5.2.1 Na impedância $Z1$ :

$$V_{Z1} = (VA - VB) = ((3,062 + j5) - (-2,549 + j7,082)) \Rightarrow V_{Z1} = (2,549 - j2,082) \text{ V}$$

$$I_{Z1} = Y1 V_{Z1} = (-j0,333)(2,549 - j2,082) \Rightarrow I_{Z1} = (-0,694 - j0,849) \text{ A}$$

$$S_{Z1} = \frac{V_{Z1} I_{Z1}^*}{2} = \frac{(2,549 - j2,082)(-0,694 + j0,849)}{2} = \frac{(j3,611)}{2} \Rightarrow S_{Z1} = j1,805 \text{ VA}$$

**5.2.2 Na impedância  $Z_2$ :**

$$V_{Z_2} = (V_C - V_A) = ((3,824 - j5,623) - (3,062 + j5)) \implies V_{Z_2} = (3,824 - j10,623) \text{ V}$$

$$I_{Z_2} = Y_2 V_{Z_2} = (0,2)(3,824 - j10,623) \implies I_{Z_2} = (0,764 - j2,124) \text{ A}$$

$$S_{Z_2} = \frac{V_{Z_2} I_{Z_2}^*}{2} = \frac{(3,824 - j10,623)(0,764 + j2,124)}{2} = \frac{(25,495)}{2} \implies S_{Z_2} = 12,747 \text{ VA}$$

**5.2.3 Na impedância  $Z_3$ :**

$$V_{Z_3} = (V_C - V_B) = ((3,824 - j5,623) - (-2,549 + j7,082)) \\ \implies V_{Z_3} = (6,373 - j12,705) \text{ V}$$

$$I_{Z_3} = Y_3 V_{Z_3} = (j0,3336,373 - j12,705) \implies I_{Z_3} = (4,235 + j2,124) \text{ A}$$

$$S_{Z_3} = \frac{V_{Z_3} I_{Z_3}^*}{2} = \frac{(6,373 - j12,705)(4,235 - j2,124)}{2} = \frac{(2,131 - j67,351)}{2} \\ \implies S_{Z_3} = (1,065 - j33,675) \text{ VA}$$

**5.2.4 Na impedância  $Z_4$ :**

$$V_{Z_4} = V_B \implies V_{Z_4} = (-2,549 + j7,082) \text{ V}$$

$$I_{Z_4} = Y_4 V_{Z_4} = (-j0,5)(-2,549 + j7,082) \implies I_{Z_4} = (3,541 + j1,274) \text{ A}$$

$$S_{Z_4} = \frac{V_{Z_4} I_{Z_4}^*}{2} = \frac{(-2,549 + j7,082)(3,541 - j1,274)}{2} = \frac{(-3,375 + j28,328)}{2} \\ \implies S_{Z_4} = (-1,687 + j14,164) \text{ VA}$$

### 5.2.5 Na fonte de corrente $I_{s1}$ :

$$V_{I_{s1}} = -VC \implies V_{I_{s1}} = (-3,824 + j5,623) \text{ V}$$

$$I_{s1} = 5 \text{ A}$$

$$S_{I_{s1}} = \frac{V_{I_{s1}} I_{s1}^*}{2} = \frac{(-3,824 + j5,623)(5)}{2} = \frac{(-19,121 - j28,116)}{2} \\ \implies S_{I_{s1}} = (-9,560 + j14,058) \text{ VA}$$

### 5.2.6 Na fonte de tensão $V_{s1}$ :

$$V_{s1} = (3,062 + j5) \text{ V}$$

$$I_{V_{s1}} = (I_{Z2} - I_{Z1}) = ((0,764 - j2,124) - (-0,694 - j0,849)) \\ \implies I_{V_{s1}} = (1,458 - j1,274) \text{ A}$$

$$S_{V_{s1}} = \frac{V_{s1} I_{V_{s1}}^*}{2} = \frac{(3,062 + j5)(1,458 + j1,274)}{2} = \frac{(-6,373 + j7,294)}{2} \\ \implies S_{V_{s1}} = (-3,186 + j3,647) \text{ VA}$$

## 6 Verificação os resultados:

**Lei de conservação de energia.** ( $\sum S = 0 \text{ VA}$ )

$$\sum S_F + \sum S_A = 0$$

$$(S_{I_{s1}} + S_{V_{s1}}) + (S_{Z1} + S_{Z2} + S_{Z3} + S_{Z4}) = 0$$

$$((-12,747 + j17,705) \text{ VA}) + ((12,747 - j17,705) \text{ VA}) = 0 \text{ W}$$

## 7 Retorno ao domínio do tempo.

### 7.1 Realizar a transformada inversa dos itens solicitados.

**Se for o caso realizar as devidas conversões necessárias.**



**Não se aplica.**

**Exercício 20. Determine em todos os componentes do circuito abaixo, no domínio da frequência: a tensão, a corrente e a potência complexa.**

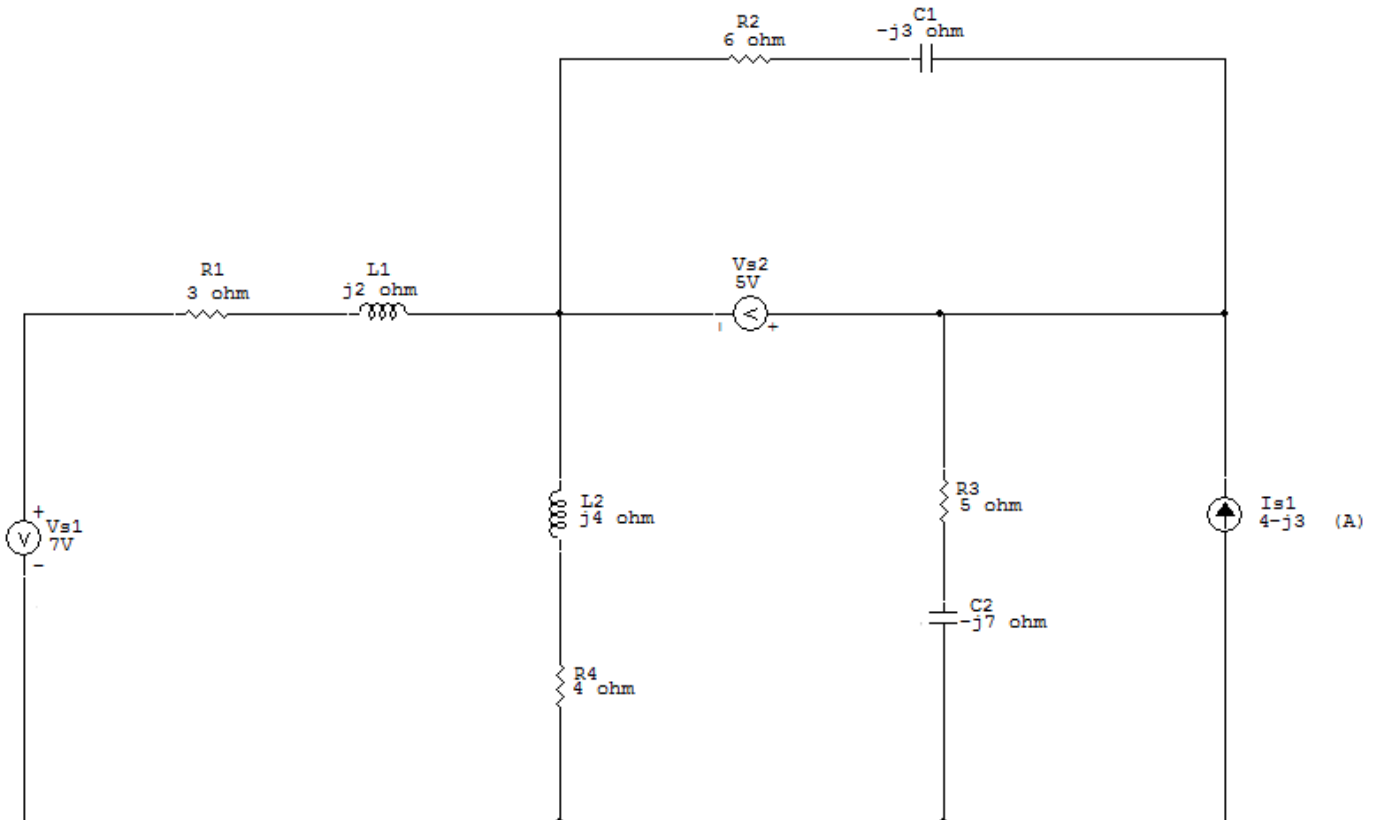


Figura 77: Circuito elétrico 20

## Aplicando o Roteiro de Análise Nodal

### 1 Identificar o Circuito

1.1 Se o circuito for de corrente contínua? NÃO

1.2 Se o circuito for de corrente alternada? SIM

1.2.1 Se o circuito estiver no domínio do tempo, aplicar a transformada fasorial para os elementos do circuito. NÃO

## 2 Identificar os Nós

2.1 Identificar os nós.

2.2 Definir o nó de referência.

2.3 Designar os demais nós essenciais.

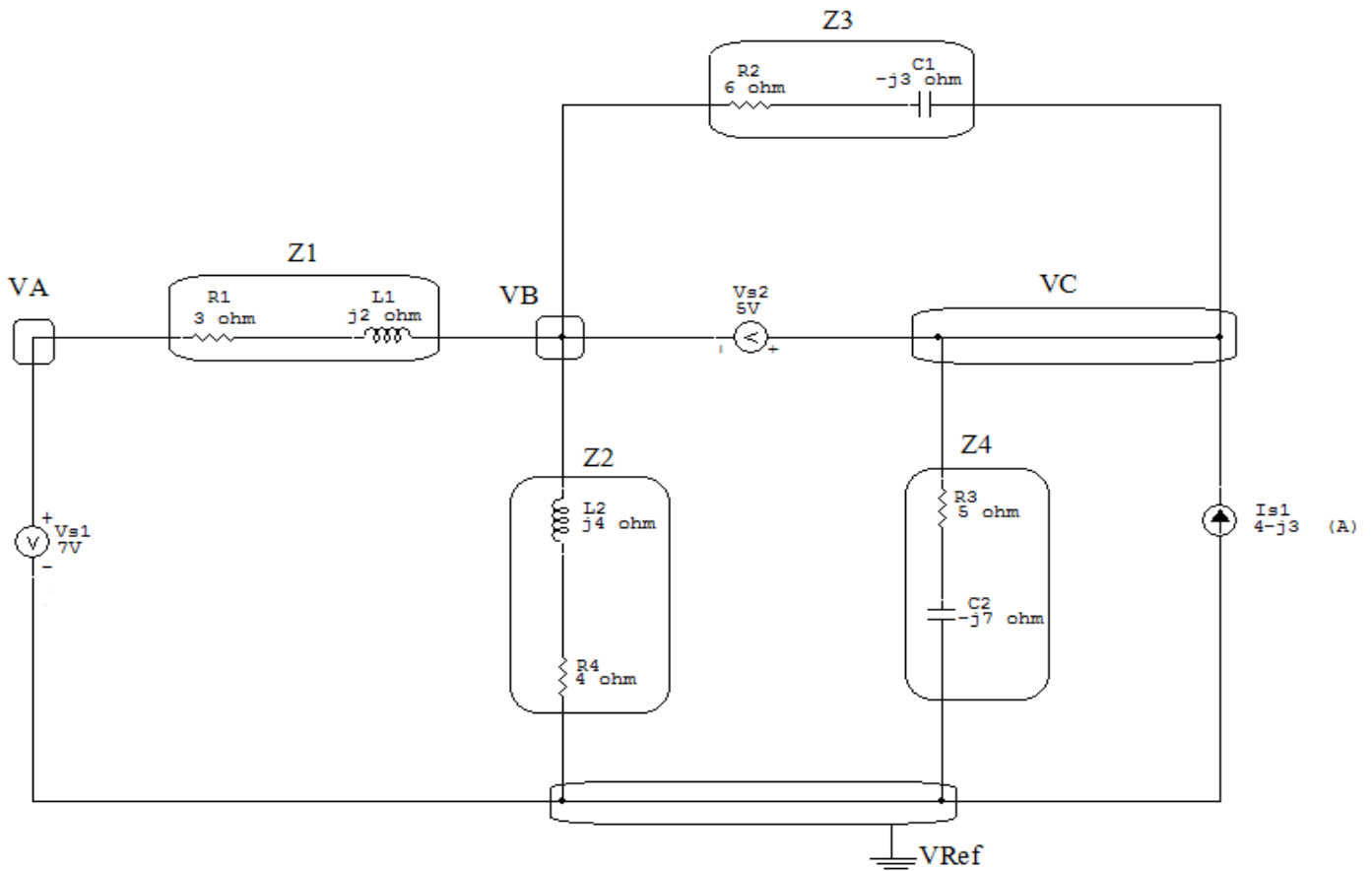


Figura 78: Circuito elétrico com os nós e impedâncias identificados

### 3 Obter as Equações Simultâneas

3.1 Definir as impedâncias e admitâncias do circuito.

3.2 Se todas as fontes são de correntes independentes: obter as equações por simples inspeção.

3.3 Se possui fontes dependentes: estabelecer seu valor em função das tensões desconhecidas dos nós.

3.4 Se possuir fontes de tensão:

3.4.1 Identificar a região do supernó.

3.4.2 Estabelecer a relações entre os nós envolvidos.

3.5 Estabelecer as equações LKC para os nós e/ou supernó.

**\*Ao se aplicar a LKC no Supernó, deve se utilizar o valor da tensão desconhecida do nó em que o ramo está diretamente conectado.**

**\*\*Considerar as correntes saindo do nó como positivas e o potencial do nó onde se está aplicando a LKC com potencial mais elevado do que os demais.**

3.1 Estabelecer as impedâncias e admitâncias:  $Y = \frac{1}{Z}$

$$Z1 = (3 + j2) \Omega \iff Y1 = (0,231 - j0,154) S$$

$$Z2 = (4 + j4) \Omega \iff Y2 = (0,125 - j0,125) S$$

$$Z3 = (6 - j3) \Omega \iff Y3 = (0,133 + j0,067) S$$

$$Z4 = (5 - j7) \Omega \iff Y4 = (0,068 + j0,095) S$$

3.2 Se todas as fontes são de correntes independentes: obter as equações por simples inspeção.

**Não se aplica.**

3.3 Se possui fontes dependentes: estabelecer seu valor em função das tensões desconhecidas dos nós

**Não se aplica.**

### 3.4 Estabelecer as relações entre os nós envolvidos nos supernós.

#### 3.4.1 Identificar a região do supernó.

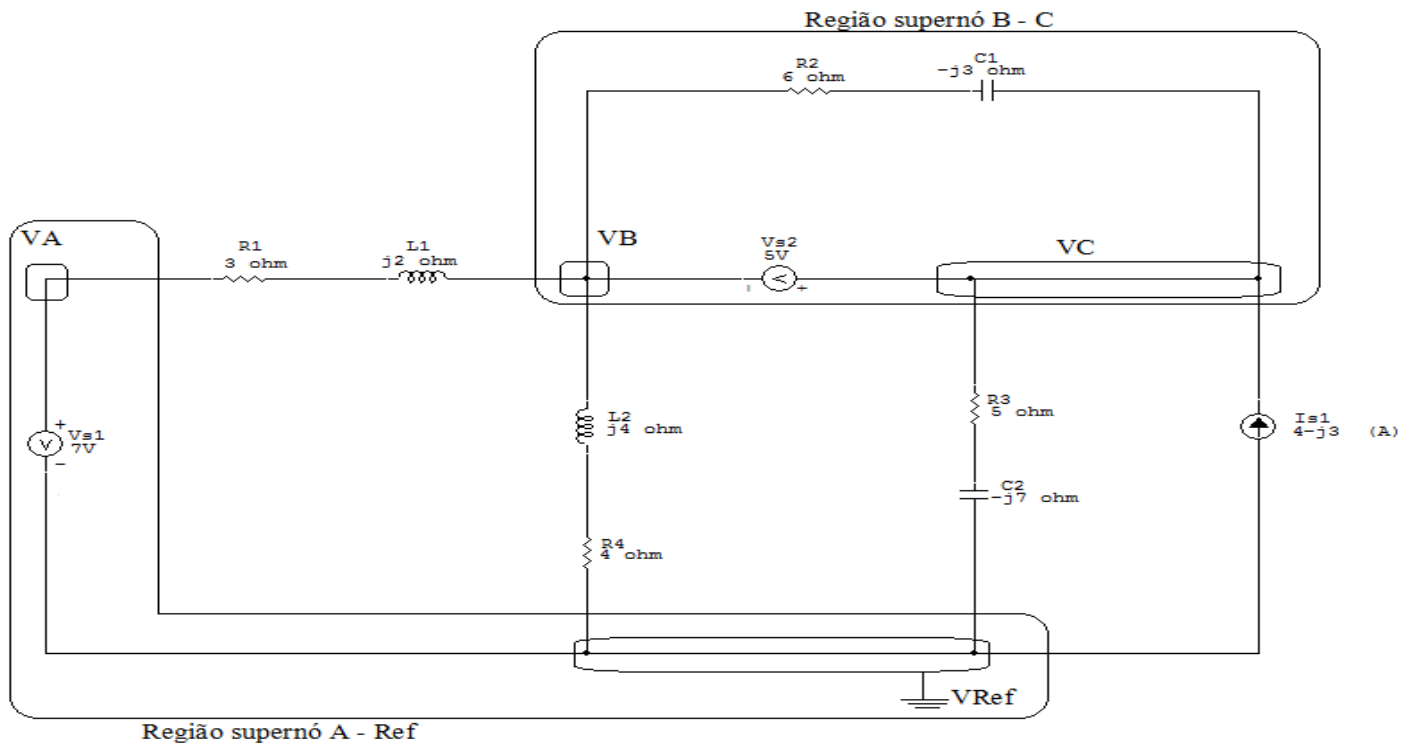


Figura 79: Circuito elétrico com as regiões dos supernós.

#### 3.4.2 Estabelecer as relações entre os nós envolvidos nos supernós.

**Supernó A-Ref:** relação entre o nó A e o de Referência ( $V_{ref}$ ).

$$V_A - V_{ref} = V_{s1}, \text{ como } V_{ref} = 0V \text{ e } V_{s1} = 7V, \text{ temos: } \implies V_A = 7V$$

**Supernó B-C:** relação entre o nó B e C.

$$V_C - V_B = V_{s2}, \text{ como } V_{s2} = 5V, \text{ temos: } \implies V_C = 5 + V_B$$

### 3.5 Estabelecer as equações LKC para os nós e/ou supernó.

Obter as equações simultâneas, aplicando a LKC ( $\sum I_{\text{saindo}} = 0$ ): **Equação no supernó B-C:**

$$Y_1(V_B - V_A) + Y_2V_B + Y_4V_C = I_{s1}$$

$$Y_1V_B - Y_1V_A + Y_2V_B + Y_4V_C = I_{s1}$$

$$-Y_1V_A + (Y_1 + Y_2)V_B + Y_4V_C = I_{s1} \dots\dots\dots \text{Equação 1}$$

### 4 Resolver as equações simultâneas para obter as tensões desconhecidas dos nós:

Substituindo  $V_A$ ,  $V_C$  e os valores das admitâncias nas equações acima:

**Na Equação 1:**

$$-Y_1V_A + (Y_1 + Y_2)V_B + Y_4V_C = I_{s1}$$

$$(0,230 - j0,153) - 7 + ((0,125 - j0,125)(0,230 - j0,153)) V_B + (0,0675 + j0,0945)(5 + V_B) = 4 - j3$$

$$(-1,615 + j1,0769) + (0,355 - j0,278) V_B + (0,0675 + j0,0945) V_B = 4 - j3$$

$$(0,423 - j0,184) V_B = (4 - j3) + (1,277 - j1,549)$$

$$V_B = \frac{(5,277 - j4,549)}{(0,423 - j0,184)} \implies V_B = (14,413 - j4,474) \text{ V}$$

$$V_C = 5 + V_B = 5 + 14,413 - j4,474 \implies V_C = (19,413 - j4,474) \text{ V}$$

Assim temos:

$$V_A = 7 \text{ V}$$

$$V_B = (14,413 - j4,474) \text{ V}$$

$$V_C = (19,413 - j4,474) \text{ V}$$

## 5 Obter os parâmetros (tensões, correntes e potências), nos ramos desejados:

### 5.1 Estabelecer a convenção dos mesmos, no circuito:

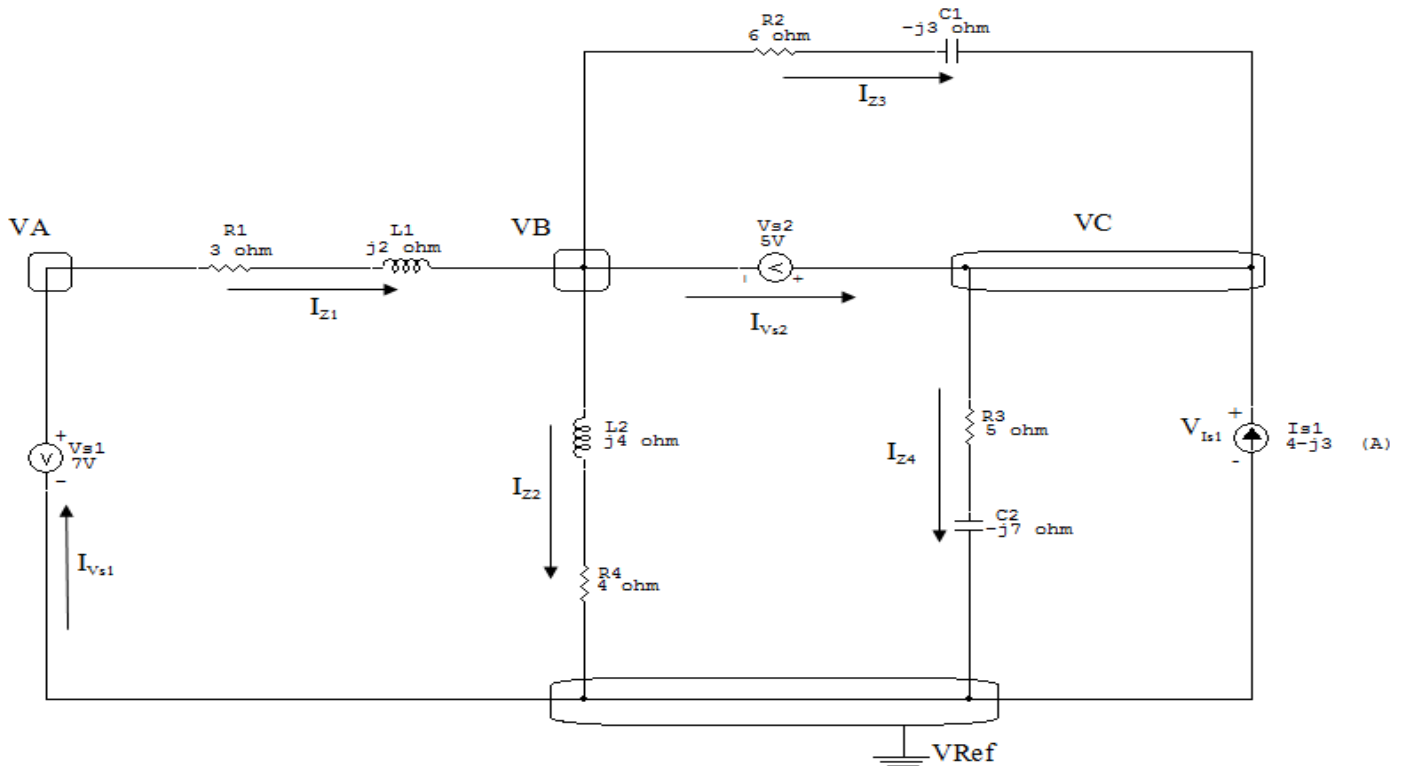


Figura 80: Circuito elétrico com as convenções de tensão/corrente nos ramos.

### 5.2 Cálculo das variáveis pretendidas:

#### 5.2.1 Na impedância $Z1$ :

$$V_{Z1} = VA - VB = 7 - (14,413 - j4,474) \Rightarrow V_{Z1} = (-7,413 + j4,474) \text{ V}$$

$$I_{Z1} = Y1V_{Z1} = (0,230 - j0,153)(-7,413 + j4,474) \Rightarrow I_{Z1} = (-1,022 + j2,173) \text{ A}$$

$$S_{Z1} = \frac{V_{Z1} I_{Z1}^*}{2} = \frac{(-7,413 + j4,474)(-1,022 - j2,173)}{2} \Rightarrow S_{Z1} = (8,652 + j5,768) \text{ VA}$$

**5.2.2 Na impedância  $Z_2$ :**

$$V_{Z_2} = V_B \implies \mathbf{V_{Z_2} = (14,414 - j4,474) V}$$

$$I_{Z_2} = Y_2 V_{Z_2} = (0,125 - j0,125)(14,413 - j4,474) \implies \mathbf{I_{Z_2} = (1,242 - j2,361) A}$$

$$S_{Z_2} = \frac{V_{Z_2} I_{Z_2}^*}{2} = \frac{(14,413 - j4,474)(1,242 + j2,361)}{2} = \frac{(28,472 + j28,472)}{2}$$

$$\implies \mathbf{S_{Z_2} = (14,236 + j14,236) VA}$$

**5.2.3 Na impedância  $Z_3$ :**

$$V_{Z_3} = V_C - V_B = (19,414 - j4,474) - (14,414 - j4,474) \implies \mathbf{V_{Z_3} = 5 V}$$

$$I_{Z_3} = Y_3 V_{Z_3} = (0,133 + j0,06665) \implies \mathbf{I_{Z_3} = (0,666 + j0,333) A}$$

$$S_{Z_3} = \frac{V_{Z_3} I_{Z_3}^*}{2} = \frac{(5)(0,666 - j0,333)}{2} = \frac{(3,333 - j1,666)}{2}$$

$$\implies \mathbf{S_{Z_3} = (1,666 - j0,833) VA}$$

**5.2.4 Na impedância  $Z_4$ :**

$$V_{Z_4} = V_C \implies \mathbf{V_{Z_4} = (19,414 - j4,474) V}$$

$$I_{Z_4} = Y_4 V_{Z_4} = (0,0675 + j0,0945)(19,413 - j4,474) \implies \mathbf{I_{Z_4} = (1,734 + j1,534) A}$$

$$S_{Z_4} = \frac{V_{Z_4} I_{Z_4}^*}{2} = \frac{(19,413 - j4,474)(1,734 - j1,534)}{2} = \frac{(26,818 - j37,546)}{2}$$

$$\implies \mathbf{S_{Z_4} = (13,409 - j18,773) VA}$$



**5.2.5 Na fonte de corrente  $I_{s1}$ :**

$$V_{I_{s1}} = VC \implies V_{I_{s1}} = (19,414 - j4,474) \text{ V}$$

$$I_{s1} = (4 - j3) \text{ A}$$

$$S_{I_{s1}} = \frac{V_{I_{s1}} I_{s1}^*}{2} = \frac{(19,413 - j4,474)(4 + j3)}{2} = \frac{(91,078 + j40,344)}{2}$$

$$\implies S_{I_{s1}} = (45,539 + j20,172) \text{ VA}$$

**5.2.6 Na fonte de tensão  $V_{s1}$ :**

$$V_{s1} = 7 \text{ V}$$

$$I_{V_{s1}} = I_{Z1} \implies I_{V_{s1}} = (-1,022 + j2,173) \text{ A}$$

$$S_{V_{s1}} = \frac{V_{s1} I_{V_{s1}}^*}{2} = \frac{(7)(-1,022 - j2,173)}{2} = \frac{(-7,157 - j15,211)}{2}$$

$$\implies S_{V_{s1}} = (-3,578 - j7,605) \text{ VA}$$

**5.2.7 Na fonte de tensão  $V_{s2}$ :**

$$V_{s2} = 5 \text{ V}$$

$$I_{V_{s2}} = (I_{Z1} + I_{Z3} - I_{Z2}) = (-1,022 + j2,173) + (0,666 + j0,333) - (1,242 - j2,361)$$

$$\implies I_{V_{s2}} = (-1,598 + j4,867) \text{ A}$$

$$S_{V_{s2}} = \frac{V_{s2} I_{V_{s2}}^*}{2} = \frac{(-7,991 - j24,337)}{2} \implies S_{V_{s2}} = (-3,995 - j12,168) \text{ VA}$$

**6 Verificação os resultados:**

**Lei de conservação de energia.** ( $\sum S = 0 \text{ VA}$ )

$$\sum S_F + \sum S_A = 0$$

$$S_{Z1} + S_{Z2} + S_{Z3} + S_{Z4} + S_{Is1} + S_{Vs1} + S_{Vs2} = 0$$
$$(0 \text{ VA}) + (0 \text{ VA}) = 0 \text{ VA}$$

## **7 Retorno ao domínio do tempo.**

### **7.1 Realizar a transformada inversa dos itens solicitados.**

**Se for o caso realizar as devidas conversões necessárias.**

**Não se aplica.**

**Exercício 21. Determine a tensão e a corrente no domínio da frequência e a potência complexa em todos os ramos. Utilize análise nodal.**

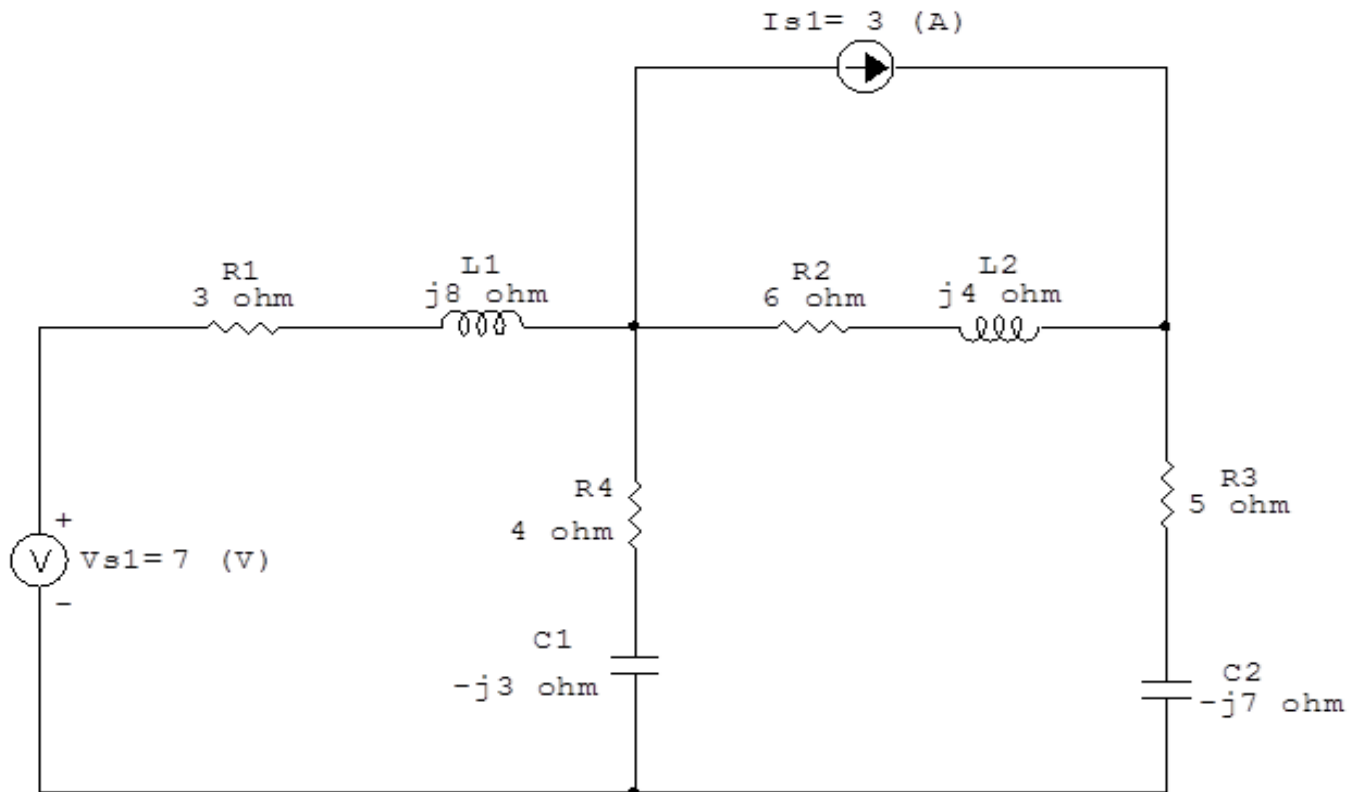


Figura 81: Circuito elétrico 21

## Aplicando o Roteiro de Análise Nodal

### 1 Identificar o Circuito

1.1 Se o circuito for de corrente contínua? NÃO

1.2 Se o circuito for de corrente alternada? SIM

1.2.1 Se o circuito estiver no domínio do tempo, aplicar a transformada fasorial para os elementos do circuito. NÃO

## 2 Identificar os Nós

2.1 Identificar os nós.

2.2 Definir o nó de referência.

2.3 Designar os demais nós essenciais.

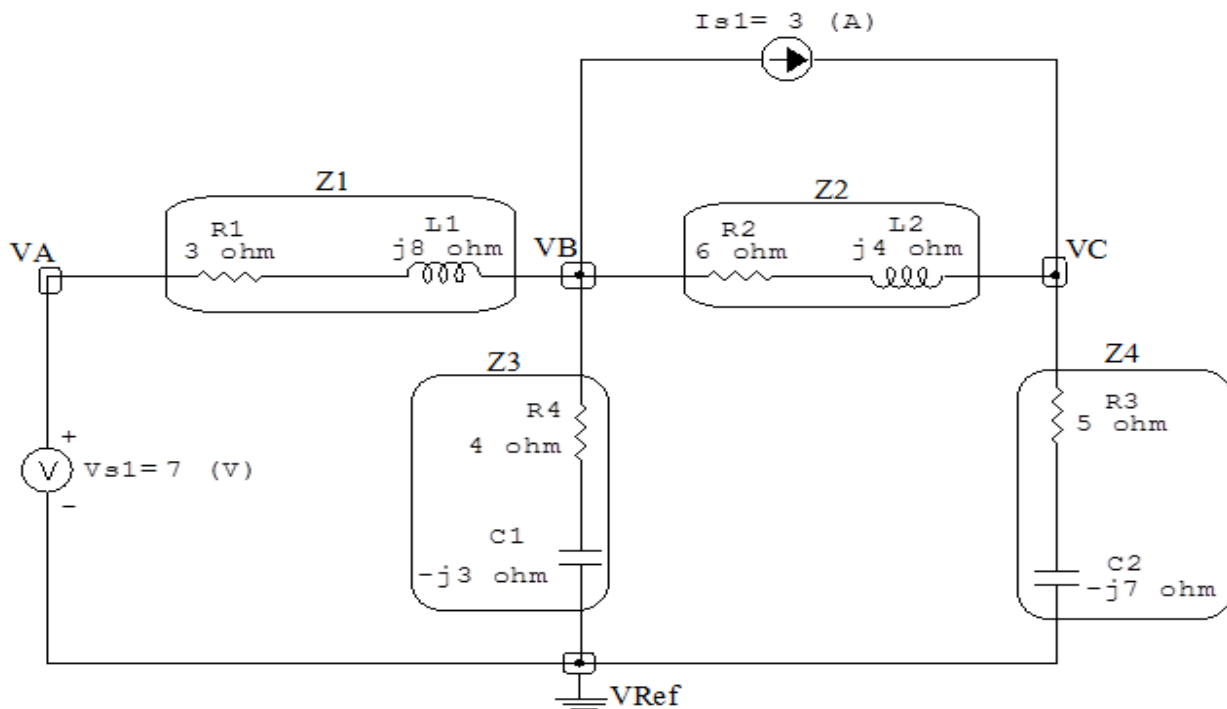


Figura 82: Circuito elétrico com os nós e impedâncias identificados

### 3 Obter as Equações Simultâneas

3.1 Definir as impedâncias e admitâncias do circuito.

3.2 Se todas as fontes são de correntes independentes: obter as equações por simples inspeção.

3.3 Se possui fontes dependentes: estabelecer seu valor em função das tensões desconhecidas dos nós.

3.4 Se possuir fontes de tensão:

3.4.1 Identificar a região do supernó.

3.4.2 Estabelecer a relações entre os nós envolvidos.

3.5 Estabelecer as equações LKC para os nós e/ou supernó.

**\*Ao se aplicar a LKC no Supernó, deve se utilizar o valor da tensão desconhecida do nó em que o ramo está diretamente conectado.**

**\*\*Considerar as correntes saindo do nó como positivas e o potencial do nó onde se está aplicando a LKC com potencial mais elevado do que os demais.**

3.1 Estabelecer as impedâncias e admitâncias:  $Y = \frac{1}{Z}$

$$Z1 = (3 + j8) \Omega \iff Y1 = (0,0410 - j0,100) S$$

$$Z2 = (6 + j4) \Omega \iff Y2 = (0,115 - j0,0769) S$$

$$Z3 = (4 - j3) \Omega \iff Y3 = (0,16 + j0,12) S$$

$$Z4 = (5 - j7) \Omega \iff Y4 = (0,0675 + j0,0945) S$$

3.2 Se todas as fontes são de correntes independentes: obter as equações por simples inspeção.

**Não se aplica.**

3.3 Se possui fontes dependentes: estabelecer seu valor em função das tensões desconhecidas dos nós.

**Não se aplica.**

### 3.4 Se possuir fontes de tensão:

#### 3.4.1 Identificar a região do supernó.

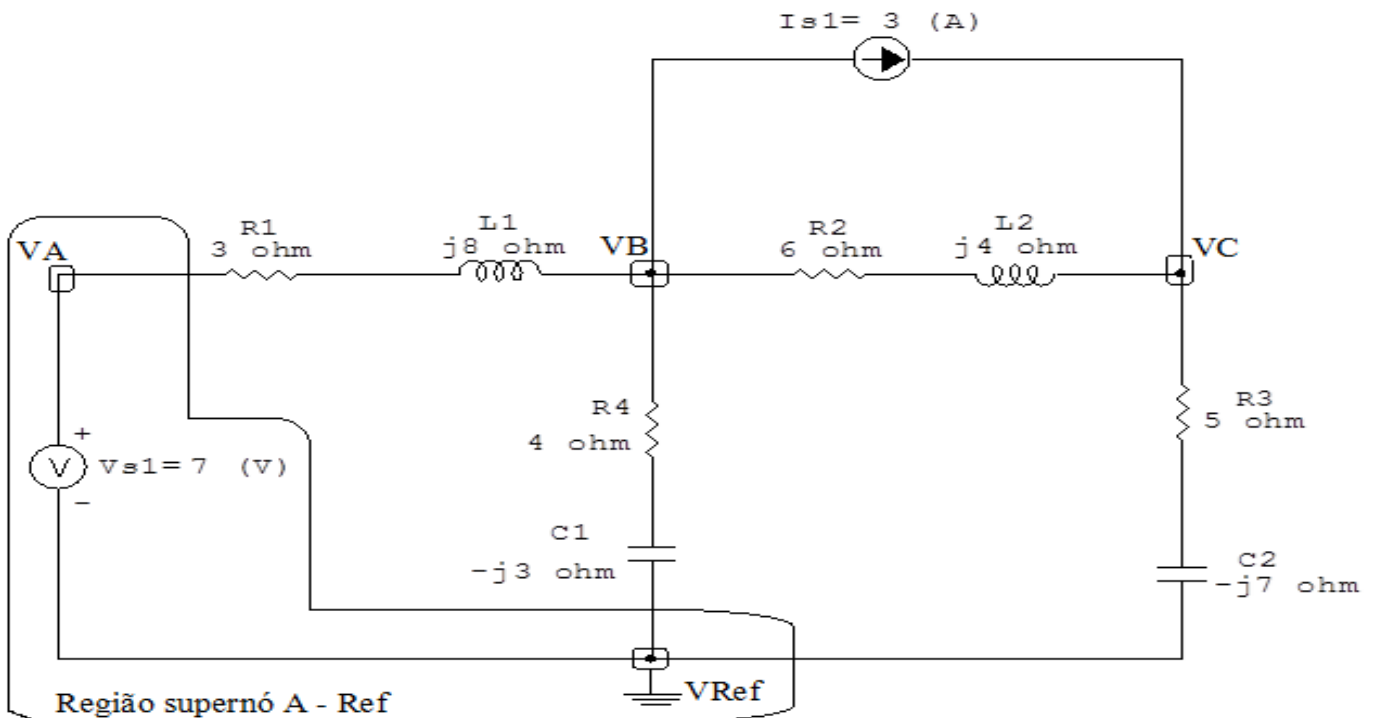


Figura 83: Circuito elétrico com as regiões dos supernós.

#### 3.4.2 Estabelecer a relações entre os nós envolvidos.

**Supernó A-Ref:**relação entre o nó A e o de Referência ( $V_{ref}$ ).

$$V_A - V_{ref} = V_{s1}, \text{ como } V_{ref} = 0V \text{ e } V_{s1} = 7V, \text{ temos: } \implies V_A = 7V$$

### 3.5 Estabelecer as equações LKC para os nós e/ou supernó.

**Obter as equações simultâneas, aplicando a LKC ( $\sum I_{saindo} = 0$ ):**

**Equação no nó B:**

$$Y_1(V_B - V_A) + Y_3V_B + Y_2(V_B - V_C) + I_{s1} = 0$$

$$Y_1V_B - Y_1V_A + Y_3V_B + Y_2V_B - Y_2V_C = -I_{s1}$$

$$-Y_1V_A + (Y_1 + Y_2 + Y_3)V_B - Y_2V_C = -I_{s1} \dots\dots\dots \text{Equação 1}$$

**Equação no supernó C:**

$$Y_2(V_C - V_B) + Y_4 V_C - I_{s1} = 0$$

$$Y_2 V_C - Y_2 V_B + Y_4 V_C = I_{s1}$$

$$-Y_2 V_B + (Y_2 + Y_4) V_C = I_{s1} \dots \dots \dots \text{Equação 2}$$

**4 Resolver as equações simultâneas para obter as tensões desconhecidas dos nós:**

Substituindo  $V_A$  e os valores das admitâncias nas equações acima:

**Na Equação 1:**

$$-Y_1 V_A + (Y_1 + Y_2 + Y_3) V_B - Y_2 V_C = -I_{s1}$$

$$-(0,0410 - j0,100)(7) + (0,0410 - j0,100 + 0,115 - j0,0769 + 0,16 + j0,12) V_B - (0,115 - j0,0769) V_C = -3$$

$$(0,316 - j0,0665) V_B - (0,115 + j0,0769) V_C = -2,712 - j0,767$$

**Na Equação 2:**

$$-Y_2 V_B + (Y_2 + Y_4) V_C = I_{s1}$$

$$-(0,115 - j0,0769) V_B + (0,115 - j0,0769 + 0,0675 + j0,0945) V_C = 3$$

$$(-0,115 + j0,0769) V_B + (0,182 + j0,0176) V_C = 3$$

Aplicando o **Teorema de Cramer** nas equações abaixo:

$$(0,316 - j0,0665) V_B - (0,115 + j0,0769) V_C = -2,712 - j0,767$$

$$(-0,115 + j0,0769) V_B + (0,182 + j0,0176) V_C = 3$$

$$\begin{bmatrix} (0,316 - j0,0665) & (-0,115 + j0,0769) \\ (-0,115 + j0,0769) & (0,182 + j0,0176) \end{bmatrix} \begin{bmatrix} V_B \\ V_C \end{bmatrix} = \begin{bmatrix} -2,712 - j0,767 \\ 3 \end{bmatrix}$$

$$\Delta = \begin{vmatrix} (0,316 - j0,0665) & (-0,115 + j0,0769) \\ (-0,115 + j0,0769) & (0,182 + j0,0176) \end{vmatrix} =$$

$$0,0590 - j0,00657 - 0,00739 - j0,0177 \Rightarrow \Delta = 0,0516 + j0,0111$$

$$\Delta_{VB} = \begin{vmatrix} (-2,712 - j0,767) & (-0,115 + j0,0769) \\ 3 & (0,182 + j0,0176) \end{vmatrix} =$$

$$-0,482 - j0,188 - (-0,346 + j0,230) = \Delta_{VB} = -0,136 - j0,419$$

$$VB = \frac{\Delta_{VB}}{\Delta} = \frac{-0,136 - j0,419}{0,0516 + j0,0111} \Rightarrow VB = (-4,198 - j7,200) \text{ V}$$

$$\Delta_{VC} = \begin{vmatrix} (0,316 - j0,0665) & (-2,712 - j0,767) \\ (-0,115 + j0,0769) & 3 \end{vmatrix} =$$

$$0,949 - j0,199 - 0,371 - j0,120 = \Delta_{VC} = 0,577 - j0,0794$$

$$VC = \frac{\Delta_{VC}}{\Delta} = \frac{0,577 - j0,0794}{0,0516 + j0,0111} \Rightarrow VC = (10,357 - j3,776) \text{ V}$$

Assim temos:

$$VA = 7 \text{ V}$$

$$VB = (-4,198 - j7,200) \text{ V}$$

$$VC = (10,357 - j3,776) \text{ V}$$



## 5 Obter os parâmetros (tensões, correntes e potências), nos ramos desejados.

### 5.1 Estabelecer a convenção dos mesmos, no circuito.

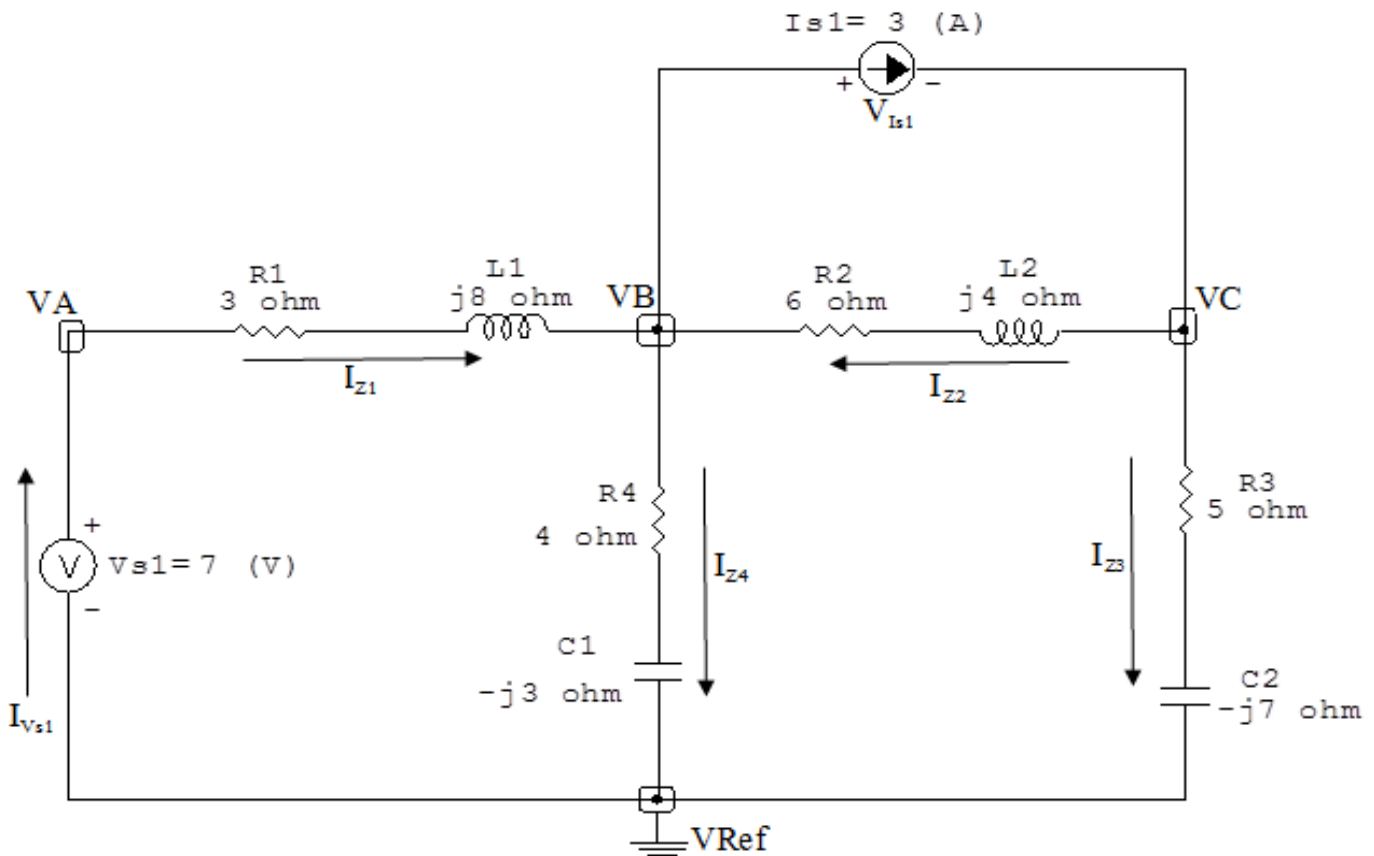


Figura 84: Circuito elétrico com as convenções de tensão/corrente nos ramos.

### 5.2 Cálculo das variáveis pretendidas.

#### 5.2.1 Na impedância $Z1$ :

$$V_{Z1} = (VA - VB) = (7 - (-4,198 - j7,200)) \Rightarrow V_{Z1} = (11,198 + j7,200) \text{ V}$$

$$I_{Z1} = Y1V_{Z1} = (0,0410 - j0,100)(11,198 + j7,200) \Rightarrow I_{Z1} = (1,249 - j0,931) \text{ A}$$

$$S_{Z1} = \frac{V_{Z1}I_{Z1}^*}{2} = \frac{(11,198 + j7,200)(1,249 + j0,931)}{2} = \frac{(7,284 + j19,425)}{2} \\ \Rightarrow S_{Z1} = (3,642 + j9,712) \text{ VA}$$

### 5.2.2 Na impedância $Z_2$ :

$$V_{Z_2} = (V_C - V_B) = ((10,357 - j3,776) - (-4,198 - j7,200)) \\ \implies V_{Z_2} = (14,556 + j3,424) \text{ V}$$

$$I_{Z_2} = Y_2 V_{Z_2} = (0,115 - j0,0769)(14,556 + j3,424) \implies I_{Z_2} = (1,942 - j0,724) \text{ A}$$

$$S_{Z_2} = \frac{V_{Z_2} I_{Z_2}^*}{2} = \frac{(14,556 + j3,424)(1,942 + j0,724)}{2} = \frac{(25,800 + j17,200)}{2} \\ \implies S_{Z_2} = (12,900 + j8,600) \text{ VA}$$

### 5.2.3 Na impedância $Z_3$ :

$$V_{Z_3} = V_B \implies V_{Z_3} = (-4,198 - j7,200) \text{ V}$$

$$I_{Z_3} = Y_3 V_{Z_3} = (0,16 + j0,12)(-4,198 - j7,200) \implies I_{Z_3} = (0,192 - j1,655) \text{ A}$$

$$S_{Z_3} = \frac{V_{Z_3} I_{Z_3}^*}{2} = \frac{(-4,198 - j7,200)(0,192 + j1,655)}{2} = \frac{(11,116 - j8,337)}{2} \\ \implies S_{Z_3} = (5,558 - j4,168) \text{ VA}$$

### 5.2.4 Na impedância $Z_4$ :

$$V_{Z_4} = V_C \implies V_{Z_4} = (10,357 - j3,776) \text{ V}$$

$$I_{Z_4} = Y_4 V_{Z_4} = (0,0675 + j0,0945)(10,357 - j3,776) \implies I_{Z_4} = (1,057 + j0,724) \text{ A}$$

$$S_{Z_4} = \frac{V_{Z_4} I_{Z_4}^*}{2} = \frac{(10,357 - j3,776)(1,057 - j0,724)}{2} = \frac{(8,211 - j11,496)}{2} \\ \implies S_{Z_4} = (4,105 - j5,748) \text{ VA}$$

### 5.2.5 Na fonte de corrente $I_{s1}$ :

$$V_{I_{s1}} = (V_B - V_C) = ((-4, 198 - j7, 200) - (10, 357 - j3, 776)) \\ \implies V_{I_{s1}} = (-14,556 - j3,424) \text{ V}$$

$$I_{s1} = 3 \text{ A}$$

$$S_{I_{s1}} = \frac{V_{I_{s1}} I_{s1}^*}{2} = \frac{(-14,556 - j3,424)(3)}{2} = \frac{(-43,668 - j10,272)}{2} \\ \implies S_{I_{s1}} = (-21,834 - j5,136) \text{ VA}$$

### 5.2.6 Na fonte de tensão $V_{s1}$ :

$$V_{s1} = 7 \text{ V}$$

$$I_{V_{s1}} = -1(I_{Z1}) = -1(1,249 - j0,931) \implies I_{V_{s1}} = (-1,249 + j0,931) \text{ A}$$

$$S_{V_{s1}} = \frac{V_{s1} I_{V_{s1}}^*}{2} = \frac{(7)(-1,249 - j0,931)}{2} = \frac{(-8,745 - j6,519)}{2} \\ \implies S_{V_{s1}} = (-4,372 - j3,259) \text{ VA}$$

## 6 Verificação os resultados:

**Lei de conservação de energia.** ( $\sum S = 0 \text{ VA}$ )

$$\sum S_F + \sum S_A = 0$$

$$(S_{I_{s1}}) + (S_{Z1} + S_{Z2} + S_{Z3} + S_{Z4} + S_{V_{s1}}) = 0$$

$$(-21,834 - j5,136) \text{ VA} + (21,834 + j5,136) \text{ VA} = 0 \text{ VA}$$

## 7 Retorno ao domínio do tempo.

### 7.1 Realizar a transformada inversa dos itens solicitados.

**Se for o caso realizar as devidas conversões necessárias.**

**Não se aplica.**

**Exercício 22. Determine a tensão e a corrente no domínio da frequência e a potência complexa em todos os ramos. Utilize análise nodal.**

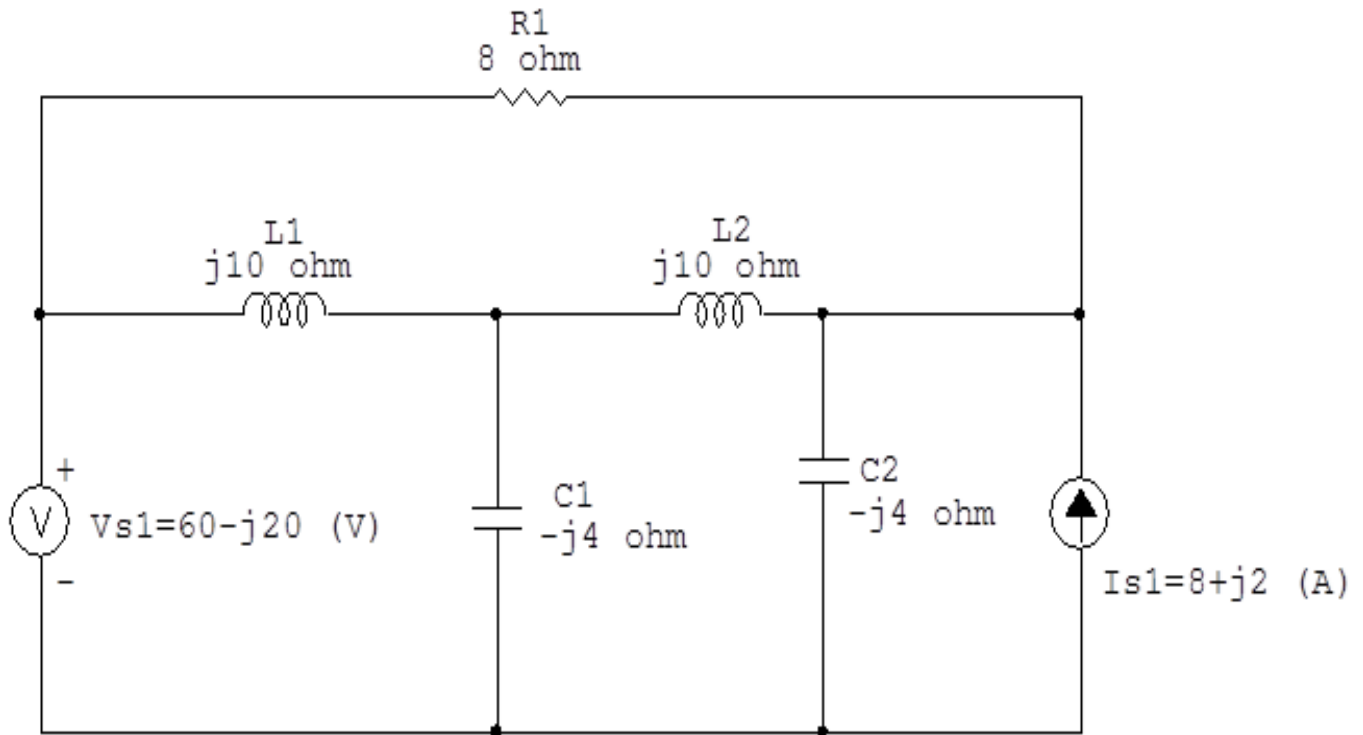


Figura 85: Circuito elétrico 22

## Aplicando o Roteiro de Análise Nodal

### 1 Identificar o Circuito

1.1 Se o circuito for de corrente contínua? NÃO

1.2 Se o circuito for de corrente alternada? SIM

1.2.1 Se o circuito estiver no domínio do tempo, aplicar a transformada fasorial para os elementos do circuito. NÃO

## 2 Identificar os Nós

2.1 Identificar os nós.

2.2 Definir o nó de referência.

2.3 Designar os demais nós essenciais.

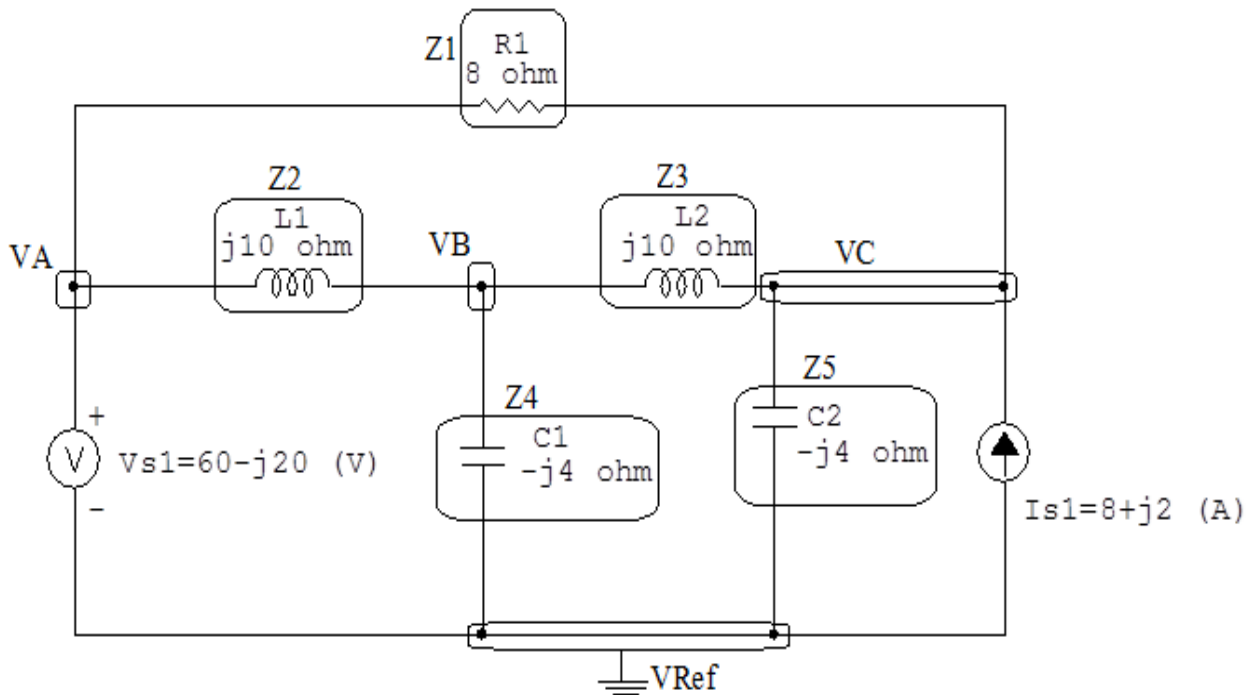


Figura 86: Circuito elétrico com os nós e impedâncias identificados

### 3 Obter as Equações Simultâneas

3.1 Definir as impedâncias e admitâncias do circuito.

3.2 Se todas as fontes são de correntes independentes: obter as equações por simples inspeção.

3.3 Se possui fontes dependentes: estabelecer seu valor em função das tensões desconhecidas dos nós.

3.4 Se possuir fontes de tensão:

3.4.1 Identificar a região do supernó.

3.4.2 Estabelecer a relações entre os nós envolvidos.

3.5 Estabelecer as equações LKC para os nós e/ou supernó.

**\*Ao se aplicar a LKC no Supernó, deve se utilizar o valor da tensão desconhecida do nó em que o ramo está diretamente conectado.**

**\*\*Considerar as correntes saindo do nó como positivas e o potencial do nó onde se está aplicando a LKC com potencial mais elevado do que os demais.**

3.1 Estabelecer as impedâncias e admitâncias:  $Y = \frac{1}{Z}$

$$Z_1 = 8 \Omega \iff Y_1 = 0,125 \text{ S}$$

$$Z_2 = j10 \Omega \iff Y_2 = -j0,1 \text{ S}$$

$$Z_3 = j10 \Omega \iff Y_3 = -j0,1 \text{ S}$$

$$Z_4 = -j4 \Omega \iff Y_4 = j0,25 \text{ S}$$

$$Z_5 = -j4 \Omega \iff Y_5 = j0,25 \text{ S}$$

3.2 Se todas as fontes são de correntes independentes: obter as equações por simples inspeção.

**Não se aplica.**

3.3 Se possui fontes dependentes: estabelecer seu valor em função das tensões desconhecidas dos nós.

**Não se aplica.**

### 3.4 Se possuir fontes de tensão:

#### 3.4.1 Identificar a região do supernó.

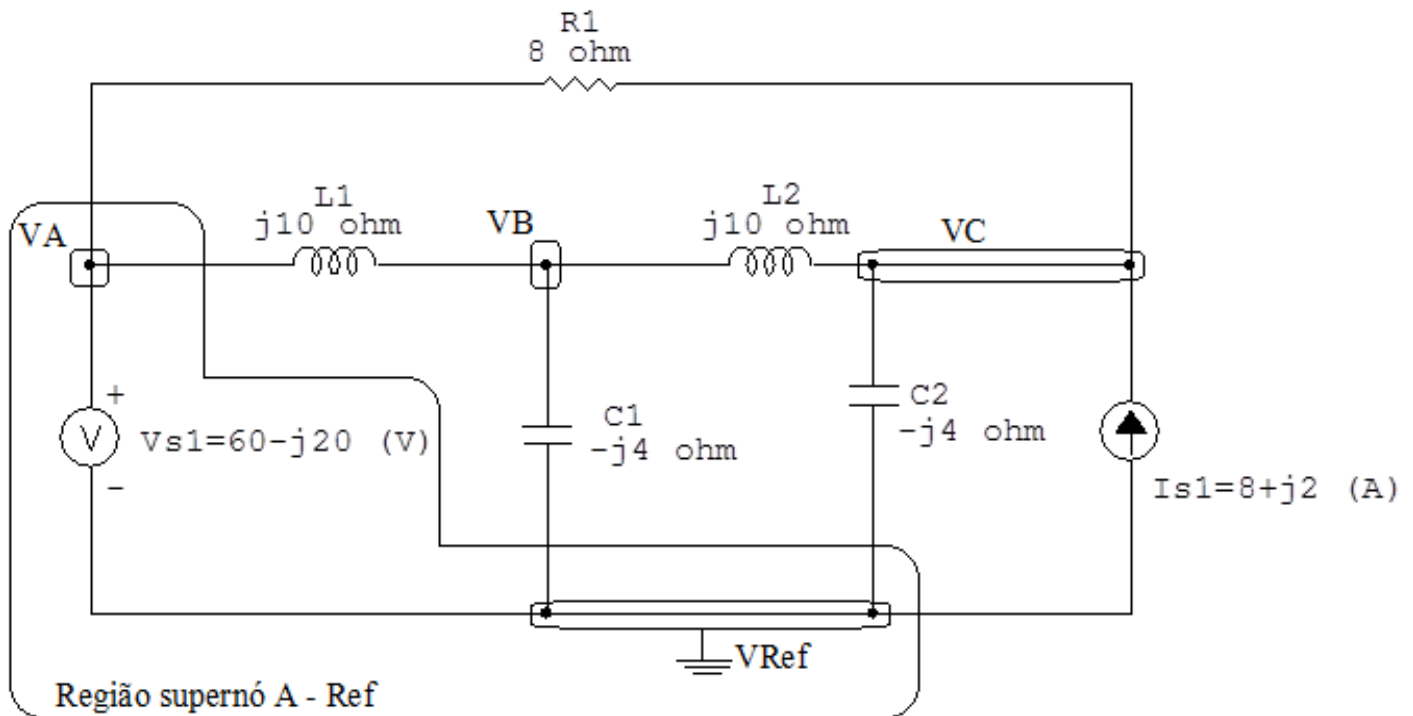


Figura 87: Circuito elétrico com as regiões dos supernós.

#### 3.4.2 Estabelecer a relações entre os nós envolvidos.

**Supernó A-Ref:** relação entre o nó A e o de Referência (Vref).

$VA - Vref = Vs1$ , como  $Vref = 0V$  e  $Vs1 = (60 - j20) V$ ,  
temos:  $\implies VA = (60 - j20) V$

### 3.5 Estabelecer as equações LKC para os nós e/ou supernó.

**Obter as equações simultâneas, aplicando a LKC ( $\sum I_{saíndo} = 0$ ):**

**Equação no nó B:**

$$Y2(VB - VA) + Y4VB + Y3(VB - VC) = 0$$

$$Y2VB - Y2VA + Y4VB + Y3VB - Y3VC = 0$$

$$(Y2 + Y3 + Y4)VB - Y3VC = Y2VA \dots \dots \dots \text{Equação 1}$$





**Equação no nó C:**

$$Y_3(V_C - V_B) + Y_5V_C + Y_1(V_C - V_A) = I_{s1}$$

$$Y_3V_C - Y_3V_B + Y_5V_C + Y_1V_C - Y_1V_A = I_{s1}$$

$$-Y_3V_B + (Y_1 + Y_3 + Y_5)V_C = I_{s1} + Y_1V_A \dots\dots\dots \text{Equação 2}$$

**4 Resolver as equações simultâneas para obter as tensões desconhecidas dos nós:**

Substituindo  $V_A$  e os valores das admitâncias nas equações acima:

**Na Equação 1:**

$$(Y_2 + Y_3 + Y_4)V_B - Y_3V_C = Y_2V_A$$

$$((-j0,1) + (-j0,1) + (j0,25))V_B - (-j0,1)V_C = (-j0,1)(60 - j20)$$

$$(j0,05)V_B + (j0,1)V_C = -2 - j6$$

**Na Equação 2:**

$$-Y_3V_B + (Y_1 + Y_3 + Y_5)V_C = I_{s1} + Y_1V_A$$

$$-(-j0,1)V_B + ((0,125) + (-j0,1) + (j0,25))V_C = (8 + j2) + (0,125)(60 - j20)$$

$$(j0,1)V_B + (0,125 + j0,15)V_C = 15,5 - j0,5$$

Aplicando o **Teorema de Cramer** nas equações abaixo:

$$(j0,05)V_B + (j0,1)V_C = -2 - j6$$

$$(j0,1)V_B + (0,125 + j0,15)V_C = 15,5 - j0,5$$

$$\begin{bmatrix} (j0,05) & (j0,1) \\ (j0,1) & (0,125 + j0,15) \end{bmatrix} \begin{bmatrix} V_B \\ V_C \end{bmatrix} = \begin{bmatrix} -2 - j6 \\ 15,5 - j0,5 \end{bmatrix}$$

$$\Delta = \begin{vmatrix} (j0,05) & (j0,1) \\ (j0,1) & (0,125 + j0,15) \end{vmatrix} =$$

$$-0,0075 + j0,00625 - (-0,01) \Rightarrow \Delta = 0,0025 + j0,00625$$

$$\Delta_{VB} = \begin{vmatrix} (-2 - j6) & (j0,1) \\ (15,5 - j0,5) & (0,125 + j0,15) \end{vmatrix} =$$

$$(0,65 - j1,05) - (0,05 + j1,55) = \Delta_{VB} = 0,6 - j2,6$$

$$VB = \frac{\Delta_{VB}}{\Delta} = \frac{0,6 - j2,6}{0,0025 + j0,00625} \Rightarrow VB = (-325,517 - j226,206) \text{ V}$$

$$\Delta_{VC} = \begin{vmatrix} (j0,05) & (-2 - j6) \\ (j0,1) & (15,5 - j0,5) \end{vmatrix} =$$

$$0,025 + j0,775 - 0,6 - j0,2 = \Delta_{VC} = -0,575 + j0,975$$

$$VC = \frac{\Delta_{VC}}{\Delta} = \frac{-0,575 + j0,975}{0,0025 + j0,00625} \Rightarrow VC = (102,758 + j133,103) \text{ V}$$

Assim temos:

$$VA = (60 - j20) \text{ V}$$

$$VB = (-325,517 - j226,206) \text{ V}$$

$$VC = (102,758 + j133,103) \text{ V}$$

## 5 Obter os parâmetros (tensões, correntes e potências), nos ramos desejados.

### 5.1 Estabelecer a convenção dos mesmos, no circuito.

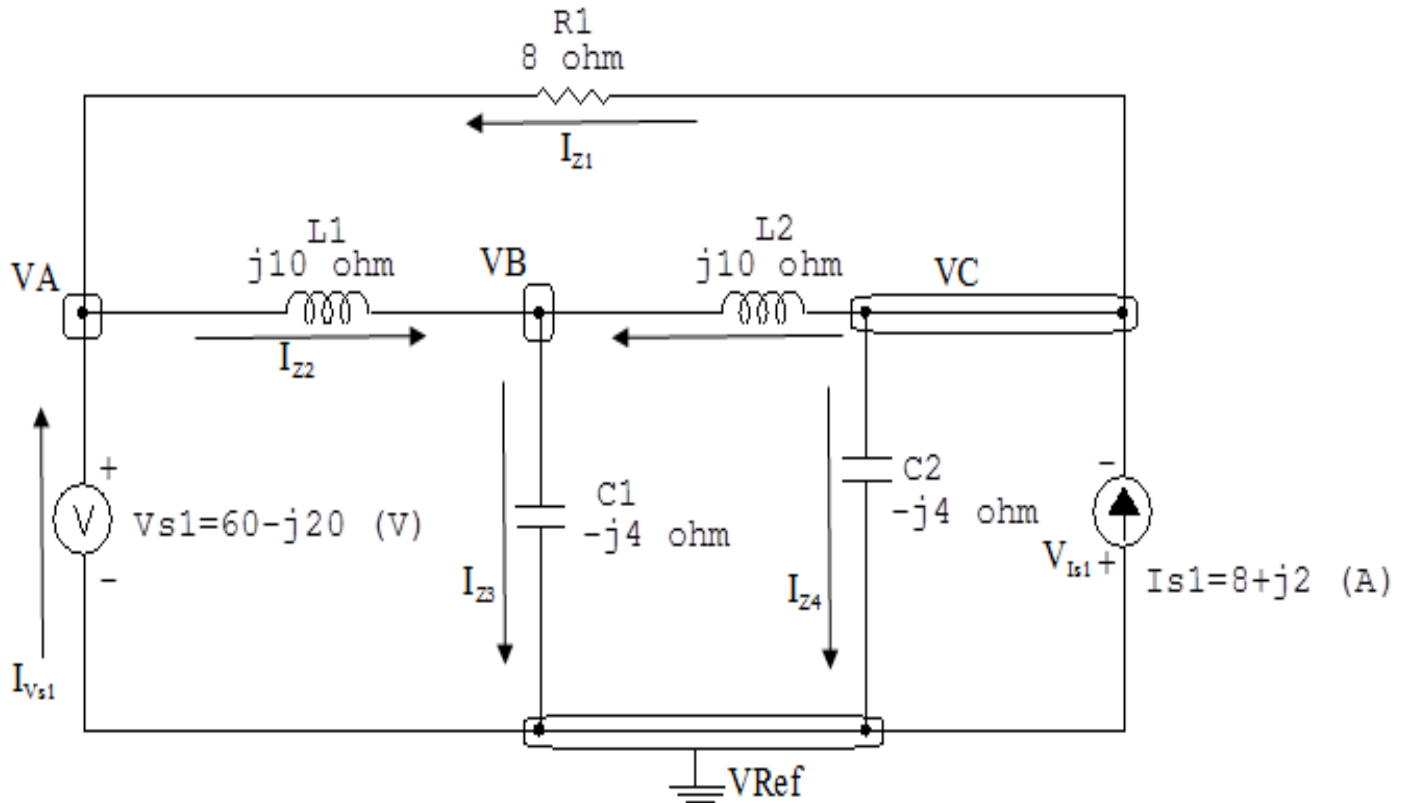


Figura 88: Circuito elétrico com as convenções de tensão/corrente nos ramos.

### 5.2 Cálculo das variáveis pretendidas.

#### 5.2.1 Na impedância $Z_1$ :

$$V_{Z1} = VC - VA = ((102,758 + j133,103) - (60 - j20))$$

$$\Rightarrow V_{Z1} = (42,758 + j153,103) \text{ V}$$

$$I_{Z1} = Y_1 V_{Z1} = (0,125)(42,758 + j153,103) \Rightarrow I_{Z1} = (5,344 + j19,137) \text{ A}$$

$$S_{Z1} = \frac{V_{Z1} I_{Z1}^*}{2} = \frac{(42,758 + j153,103)(5,344 - j19,137)}{2} = \frac{(3158,620 - j2,842)}{2}$$

$$\Rightarrow S_{Z1} = (1579,310 - j1,421) \text{ VA}$$

### 5.2.2 Na impedância $Z_2$ :

$$V_{Z_2} = V_A - V_B = ((60 - j20) - (-325,517 - j226,206))$$

$$\implies V_{Z_2} = (385,517 + j206,206) \text{ V}$$

$$I_{Z_2} = Y_2 V_{Z_2} = (-j0,1)(385,517 + j206,206) \implies I_{Z_2} = (20,620 - j38,551) \text{ A}$$

$$S_{Z_2} = \frac{V_{Z_2} I_{Z_2}^*}{2} = \frac{(385,517 + j206,206)(20,620 + j38,551)}{2} = \frac{(9,094 + j19\,114,482)}{2}$$

$$\implies S_{Z_2} = (4,547 + j9557,241) \text{ VA}$$

### 5.2.3 Na impedância $Z_3$ :

$$V_{Z_3} = V_C - V_B = ((102,758 + j133,103) - (-325,517 - j226,206))$$

$$\implies V_{Z_3} = (428,275 + j359,310) \text{ V}$$

$$I_{Z_3} = Y_3 V_{Z_3} = (-j0,1)(428,275 + j359,310) \implies I_{Z_3} = (35,931 - j42,827) \text{ A}$$

$$S_{Z_3} = \frac{V_{Z_3} I_{Z_3}^*}{2} = \frac{(428,275 + j359,310)(35,931 + j42,827)}{2} = \frac{(j31\,252,413)}{2}$$

$$\implies S_{Z_3} = j15\,626,206 \text{ VA}$$

### 5.2.4 Na impedância $Z_4$ :

$$V_{Z_4} = V_B \implies V_{Z_4} = (-325,517 - j226,206) \text{ V}$$

$$I_{Z_4} = Y_4 V_{Z_4} = (j0,25)(-325,517 - j226,206) \implies I_{Z_4} = (56,551 - j81,379) \text{ A}$$

$$S_{Z_4} = \frac{V_{Z_4} I_{Z_4}^*}{2} = \frac{(-325,517 - j226,206)(56,551 + j81,379)}{2} = \frac{(-j39\,282,758)}{2}$$

$$\implies S_{Z_4} = -j19\,641,379 \text{ VA}$$

**5.2.5 Na impedância  $Z_5$ :**

$$V_{Z_5} = VC \implies \mathbf{V_{Z_5} = (102,758 + j133,103) V}$$

$$I_{Z_5} = Y_5 V_{Z_5} = (j0,25)(102,758 + j133,103) \implies \mathbf{I_{Z_5} = (-33,275 + j26,689) A}$$

$$S_{Z_5} = \frac{V_{Z_5} I_{Z_5}^*}{2} = \frac{(102,758 + j133,103)(-33,275 - j26,689)}{2} = \frac{(6,366 - j7068,965)}{2} \implies \mathbf{S_{Z_5} = (3,183 - j3534,482) VA}$$

**5.2.6 Na fonte de corrente  $I_{s1}$ :**

$$V_{I_{s1}} = -VC \implies \mathbf{V_{I_{s1}} = (-102,758 - j133,103) V}$$

$$\mathbf{I_{s1} = (8 + j2) A}$$

$$S_{I_{s1}} = \frac{V_{I_{s1}} I_{s1}^*}{2} = \frac{(-102,758 - j133,103)(8 - j2)}{2} = \frac{(-1088,275 - j859,310)}{2} \implies \mathbf{S_{I_{s1}} = (-544,137 - j429,655) VA}$$

**5.2.7 Na fonte de tensão  $V_{s1}$ :**

$$\mathbf{V_{s1} = (60 - j20) V}$$

$$I_{V_{s1}} = (I_{Z1} - I_{Z2}) = ((5,344 + j19,137) - (20,620 - j38,551)) \implies \mathbf{I_{V_{s1}} = (-15,275 + j57,689) A}$$

$$S_{V_{s1}} = \frac{V_{s1} I_{V_{s1}}^*}{2} = \frac{(60 - j20)(-15,275 - j57,689)}{2} = \frac{(-2070,344 - j3155,862)}{2} \implies \mathbf{S_{V_{s1}} = (-1035,172 - j1577,931) VA}$$

## 6 Verificação os resultados:

**Lei de conservação de energia. ( $\sum S = 0 \text{ VA}$ )**

$$\sum S_F + \sum S_A = 0$$

$$(S_{I_{s1}} + S_{V_{s1}}) + (S_{Z1} + S_{Z2} + S_{Z3} + S_{Z4} + S_{Z5}) = 0$$

$$(-1579,310 - j2007,586) \text{ VA} + (1579,310 + j2007,586) \text{ VA} = 0 \text{ VA}$$

## 7 Retorno ao domínio do tempo.

**7.1 Realizar a transformada inversa dos itens solicitados.**

**Se for o caso realizar as devidas conversões necessárias.**

**Não se aplica.**

**Exercício 23. Utilizando análise nodal determine a potência complexa na fonte de corrente  $I_{s1}$ .**

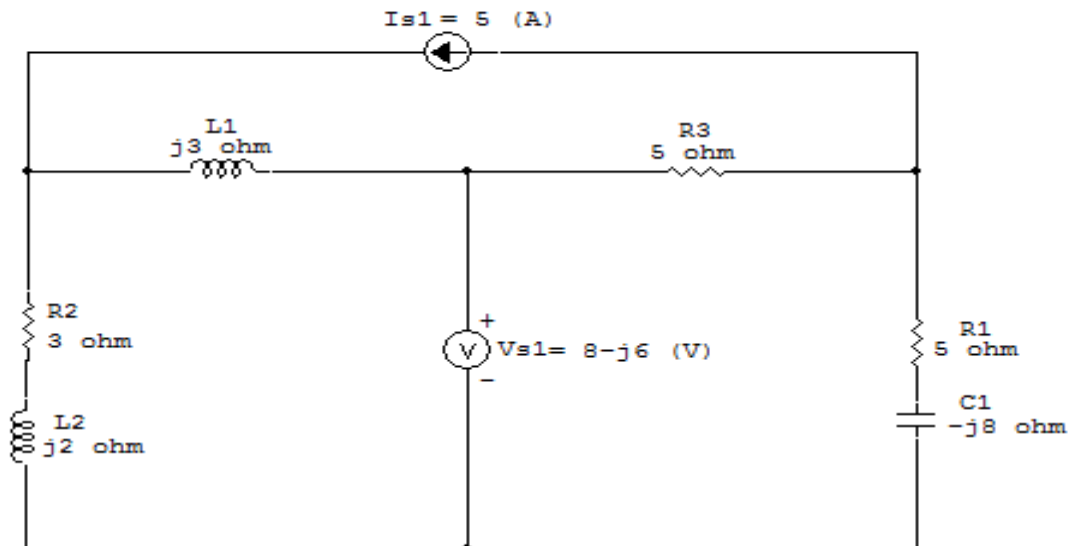


Figura 89: Circuito elétrico 23

## Aplicando o Roteiro de Análise Nodal

### 1 Identificar o Circuito

1.1 Se o circuito for de corrente contínua? **NÃO**

1.2 Se o circuito for de corrente alternada? **SIM**

1.2.1 Se o circuito estiver no domínio do tempo, aplicar a transformada fasorial para os elementos do circuito. **NÃO**

## 2 Identificar os Nós

- 2.1 Identificar os nós.
- 2.2 Definir o nó de referência.
- 2.3 Designar os demais nós essenciais.

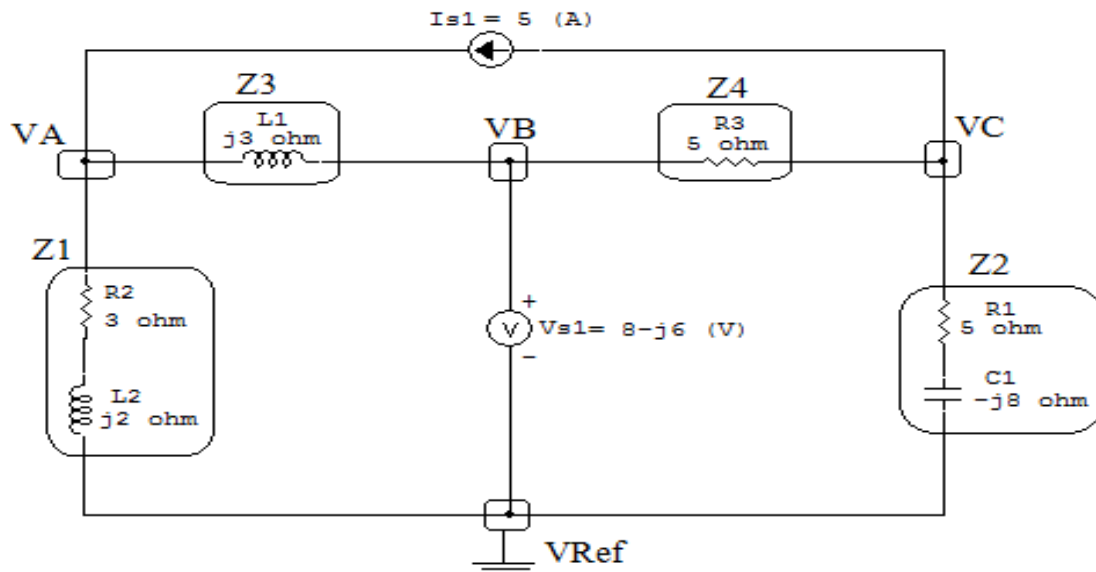


Figura 90: Circuito elétrico com os nós e impedâncias identificados

## 3 Obter as Equações Simultâneas

- 3.1 Definir as impedâncias e admitâncias do circuito.
- 3.2 Se todas as fontes são de correntes independentes: obter as equações por simples inspeção.
- 3.3 Se possui fontes dependentes: estabelecer seu valor em função das tensões desconhecidas dos nós.
- 3.4 Se possuir fontes de tensão:
  - 3.4.1 Identificar a região do supernó.
  - 3.4.2 Estabelecer a relações entre os nós envolvidos.
- 3.5 Estabelecer as equações LKC para os nós e/ou supernó.

**\*Ao se aplicar a LKC no Supernó, deve se utilizar o valor da tensão desconhecida do nó em que o ramo está diretamente conectado.**

**\*\*Considerar as correntes saindo do nó como positivas e o potencial do nó onde se está aplicando a LKC com potencial mais elevado do que os demais.**



**3.1 Estabelecer as impedâncias e admitâncias:**  $Y = \frac{1}{Z}$

$$Z1 = (3 + j2) \Omega \iff Y1 = (0,230 - j0,153) \text{ S}$$

$$Z2 = (5 - j8) \Omega \iff Y2 = (0,0561 + j0,0898) \text{ S}$$

$$Z3 = j3 \Omega \iff Y3 = -j0,33 \text{ S}$$

$$Z4 = 5 \Omega \iff Y4 = 0,2 \text{ S}$$

**3.2 Se todas as fontes são de correntes independentes: obter as equações por simples inspeção.**

**Não se aplica.**

**3.3 Se possui fontes dependentes: estabelecer seu valor em função das tensões desconhecidas dos nós.**

**Não se aplica.**

**3.4 Se possuir fontes de tensão:**

**3.4.1 Identificar a região do supernó.**

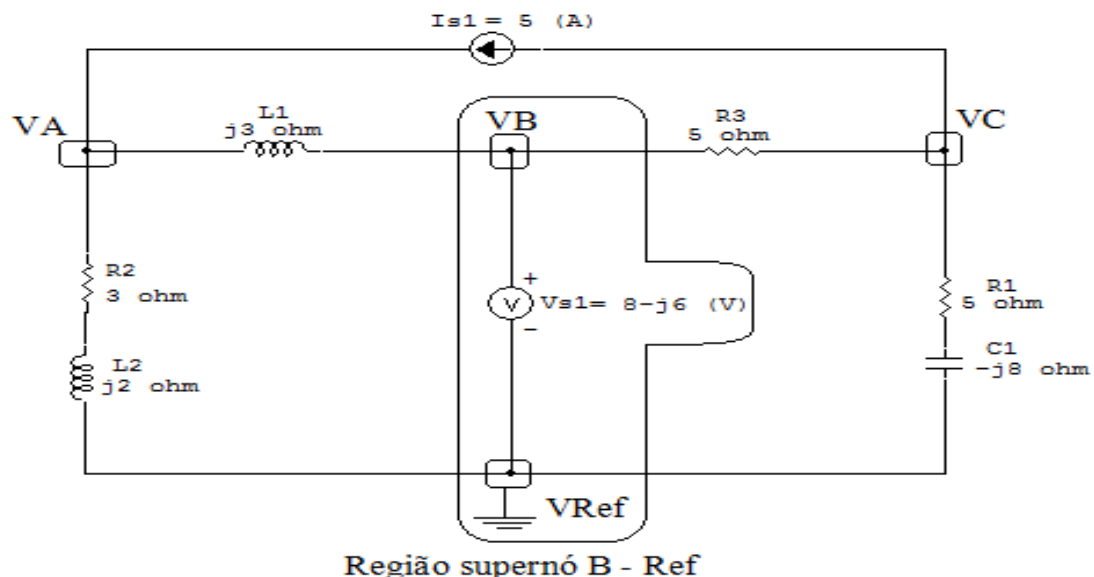


Figura 91: Circuito elétrico com a região do supernó.

**3.4.2 Estabelecer a relações entre os nós envolvidos.**

**Supernó B-Ref:** relação entre o nó B e o de Referência ( $V_{ref}$ ).

$$V_B - V_{ref} = V_{s1}, \text{ como } V_{ref} = 0V \text{ e } V_{s1} = 8 - j6V, \text{ temos: } \implies V_B = (8 - j6) V$$

**3.5 Estabelecer as equações LKC para os nós e/ou supernó.**

**Obter as equações simultâneas, aplicando a LKC ( $\sum I_{saindo} = 0$ ):**

**Equação no nó VA:**

$$Y_1 V_A + Y_3 (V_A - V_B) - I_{s1} = 0$$

$$Y_1 V_A + Y_3 V_A - Y_3 V_B = I_{s1}$$

$$(Y_1 + Y_3) V_A = I_{s1} + Y_3 V_B \dots\dots\dots \text{Equação 1}$$

**Equação no nó VC:**

$$Y_2 V_C + Y_4 (V_C - V_B) + I_{s1} = 0$$

$$Y_2 V_A + Y_4 V_A - Y_4 V_B = -I_{s1}$$

$$(Y_2 + Y_4) V_A = -I_{s1} + Y_4 V_B \dots\dots\dots \text{Equação 2}$$

**4 Resolver as equações simultâneas para obter as tensões desconhecidas dos nós:**

Substituindo  $V_B$  e os valores das admitâncias nas equações acima:

**Na Equação 1:**

$$(Y_1 + Y_3) V_A = I_{s1} + Y_3 V_B$$

$$((0,0561 + j0,0898) + (-j0,33)) V_A = 5 + ((-j0,33)(8 - j6))$$

$$(0,230 - j0,487) V_A = (3 - j2,66)$$

$$V_A = \frac{(3 - j2,66)}{(0,230 - j0,487)} \implies V_A = (6,85 + j2,91) \text{ V}$$

### Na Equação 2:

$$(Y_2 + Y_4) V_A = -I_{s1} + Y_4 V_B$$

$$((0,230 - j0,153) + (0,2)) V_C = -5 + ((0,2)(8 - j6))$$

$$(0,256 + j0,0898) V_C = (-3,4 - j1,2)$$

$$V_C = \frac{(-3,4 - j1,2)}{(0,256 + j0,0898)} \implies V_C = (-13,280 - j0,0243) \text{ V}$$

## 5 Obter os parâmetros (tensões, correntes e potências), nos ramos desejados.

### 5.1 Estabelecer a convenção dos mesmos, no circuito.

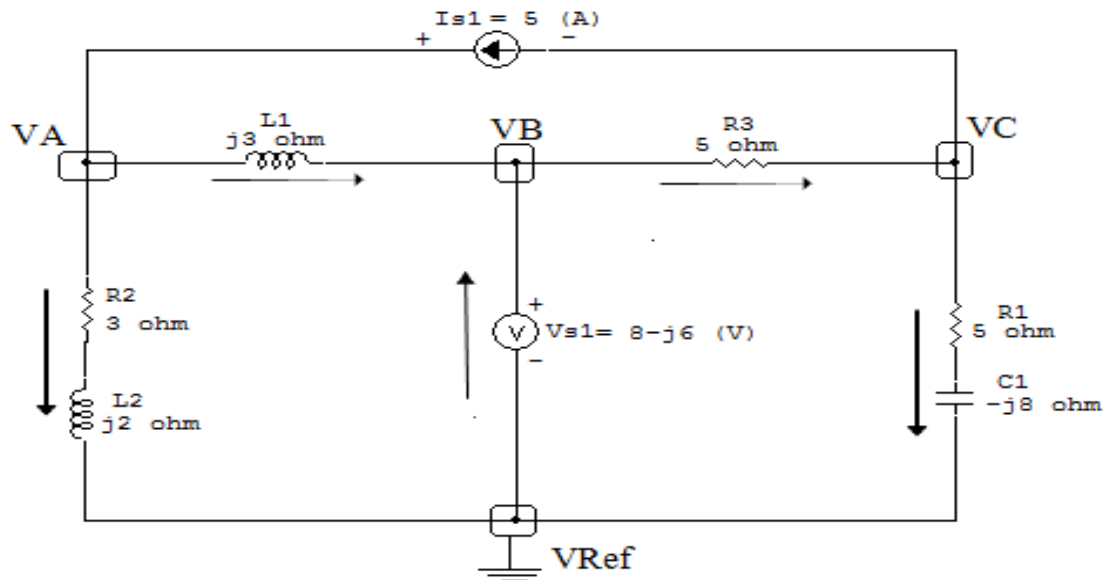


Figura 92: Circuito elétrico com as convenções de tensão/corrente nos ramos.

### 5.2 Cálculo das variáveis pretendidas.

#### 5.2.1 Na fonte de corrente $I_{s1}$ :

$$V_{I_{s1}} = VC - VA = ((-13,280 - j0,0243) - (6,85 + j2,91)) \implies$$

$$V_{I_{s1}} = (-20,133 - j2,936) \text{ V}$$

$$I_{s1} = 5 \text{ A}$$

$$S_{I_{s1}} = \frac{V_{I_{s1}} I_{s1}^*}{2} = \frac{(-20,133 - j2,936)(5)}{2} \implies S_{I_{s1}} = (-50,333 - j7,340) \text{ VA}$$

## 6 Verificação os resultados:

Lei de conservação de energia. ( $\sum S = 0 \text{ VA}$ )

$$\sum S_F + \sum S_A = 0$$

## **7 Retorno ao domínio do tempo.**

**7.1 Realizar a transformada inversa dos itens solicitados.**

**Se for o caso realizar as devidas conversões necessárias.**

**Não se aplica.**

**Exercício 24. Determine a tensão e a corrente no domínio da frequência e a potência complexa em todos os ramos. Utilize análise nodal.**

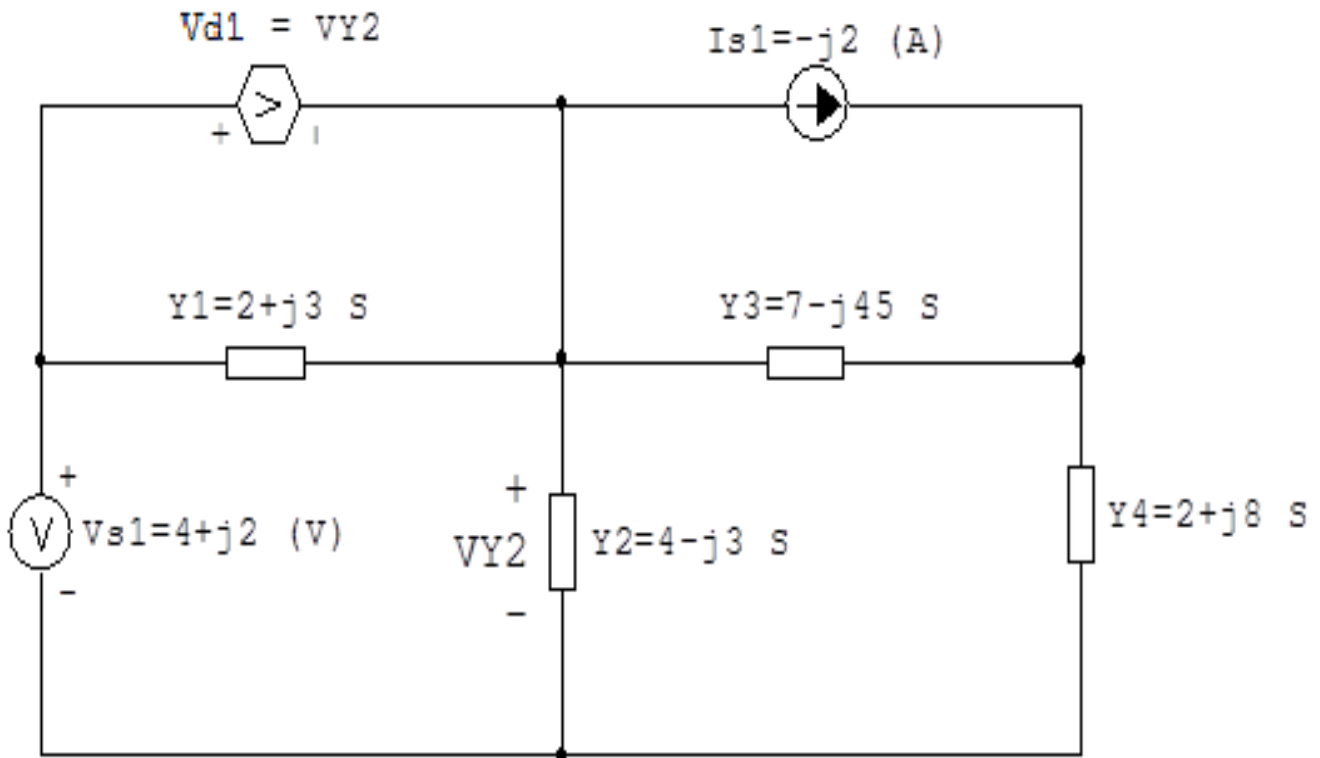


Figura 93: Circuito elétrico 24

## Aplicando o Roteiro de Análise Nodal

### 1 Identificar o Circuito

1.1 Se o circuito for de corrente contínua? NÃO

1.2 Se o circuito for de corrente alternada? SIM

1.2.1 Se o circuito estiver no domínio do tempo, aplicar a transformada fasorial para os elementos do circuito. NÃO

## 2 Identificar os Nós

2.1 Identificar os nós.

2.2 Definir o nó de referência.

2.3 Designar os demais nós essenciais.

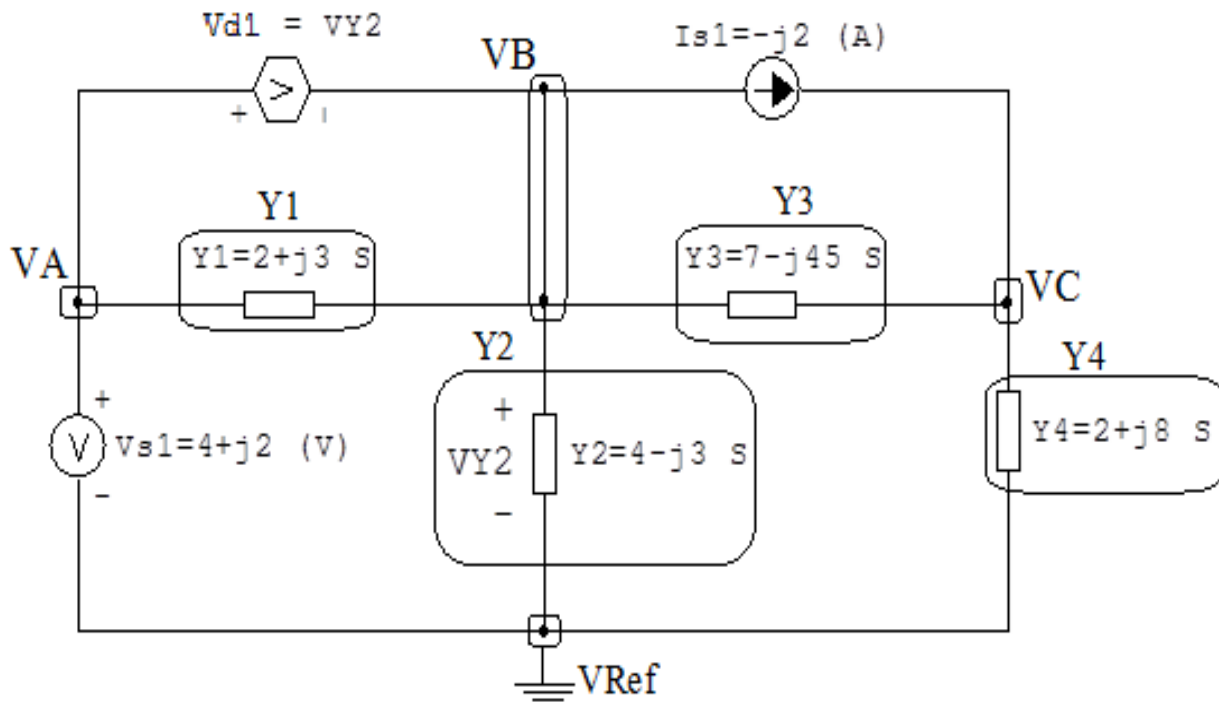


Figura 94: Circuito elétrico com os nós e impedâncias identificados

### 3 Obter as Equações Simultâneas

3.1 Definir as impedâncias e admitâncias do circuito.

3.2 Se todas as fontes são de correntes independentes: obter as equações por simples inspeção.

3.3 Se possui fontes dependentes: estabelecer seu valor em função das tensões desconhecidas dos nós.

3.4 Se possuir fontes de tensão:

3.4.1 Identificar a região do supernó.

3.4.2 Estabelecer a relações entre os nós envolvidos.

3.5 Estabelecer as equações LKC para os nós e/ou supernó.

**\*Ao se aplicar a LKC no Supernó, deve se utilizar o valor da tensão desconhecida do nó em que o ramo está diretamente conectado.**

**\*\*Considerar as correntes saindo do nó como positivas e o potencial do nó onde se está aplicando a LKC com potencial mais elevado do que os demais.**

3.1 Estabelecer as impedâncias e admitâncias:  $Y = \frac{1}{Z}$

$$Y_1 = (2 + j3) \text{ S}$$

$$Y_2 = (4 - j3) \text{ S}$$

$$Y_3 = (7 - j45) \text{ S}$$

$$Y_4 = (2 + j8) \text{ S}$$

3.2 Se todas as fontes são de correntes independentes: obter as equações por simples inspeção.

**Não se aplica.**

3.3 Se possui fontes dependentes: estabelecer seu valor em função das tensões desconhecidas dos nós.

$$V_{d1} = V_{Y2} = V_B \implies V_{d1} = V_B$$



### 3.4 Se possuir fontes de tensão:

#### 3.4.1 Identificar a região do supernó.

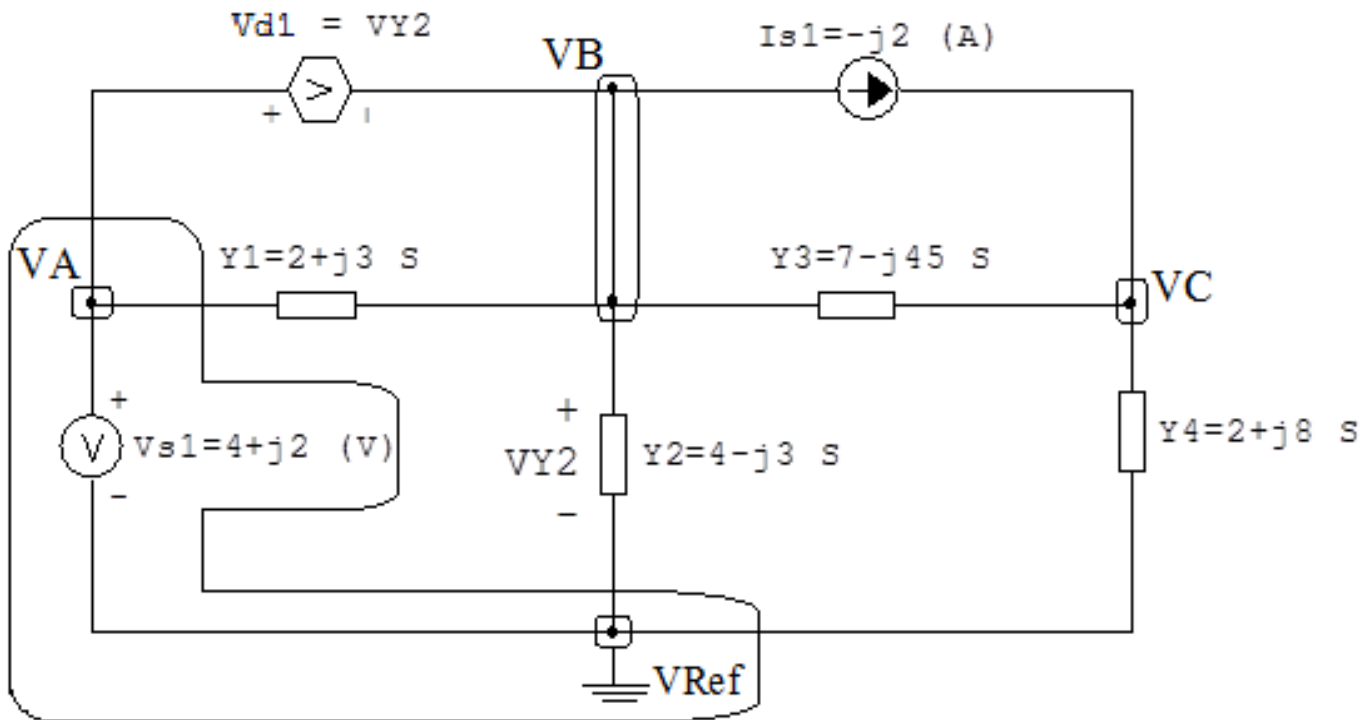


Figura 95: Circuito elétrico com as regiões dos supernós.

#### 3.4.2 Estabelecer a relações entre os nós envolvidos.

**Supernó A-Ref:** relação entre o nó A e o de Referência ( $V_{ref}$ ).

$$V_A - V_{ref} = V_{s1}, \text{ como } V_{ref} = 0V \text{ e } V_{s1} = (4 + j2) V, \text{ temos: } \implies V_A = (4 + j2) V$$

**Supernó A-B:** relação entre o nó A e o nó B.

$$V_A - V_{d1} = V_B, \text{ como } V_A = (4 + j2) V \text{ e } V_{d1} = V_B:$$

$$V_A - V_B = V_B$$

$$V_A = V_B + V_B$$

$$V_A = 2V_B$$

$$V_B = \frac{V_A}{2} = \frac{4 + j2}{2}$$

temos:  $\implies V_B = (2 + j) V$

### 3.5 Estabelecer as equações LKC para os nós e/ou supernó.

**Obter as equações simultâneas, aplicando a LKC ( $\sum I_{\text{saindo}} = 0$ ):**

**Equação no nó C:**

$$Y_3(V_C - V_B) + Y_4 V_C - I_{s1} = 0$$

$$Y_3 V_C - Y_3 V_B + Y_4 V_C = I_{s1}$$

$$(Y_3 + Y_4) V_C = Y_3 V_B + I_{s1} \dots \dots \dots \text{Equação 1}$$

### 4 Resolver as equações simultâneas para obter as tensões desconhecidas dos nós:

Substituindo  $V_A$  e os valores das admitâncias nas equações acima:

**Na Equação 1:**

$$(Y_3 + Y_4) V_C = Y_3 V_B + I_{s1}$$

$$((7 - j45) + (2 + j8) V_C = ((7 - j45)(2 + j)) + (-j2)$$

$$(9 - j37) V_C = (59 - j83)(-j2)$$

$$V_C = \frac{(59 - j85)}{(9 - j37)}$$

$$V_C = (2,535 + j0,977) V$$

Assim temos:

$$V_A = (4 + j2) V$$

$$V_B = (2 + j) V$$

$$V_C = (2,535 + j0,977) V$$

## 5 Obter os parâmetros (tensões, correntes e potências), nos ramos desejados.

### 5.1 Estabelecer a convenção dos mesmos, no circuito.

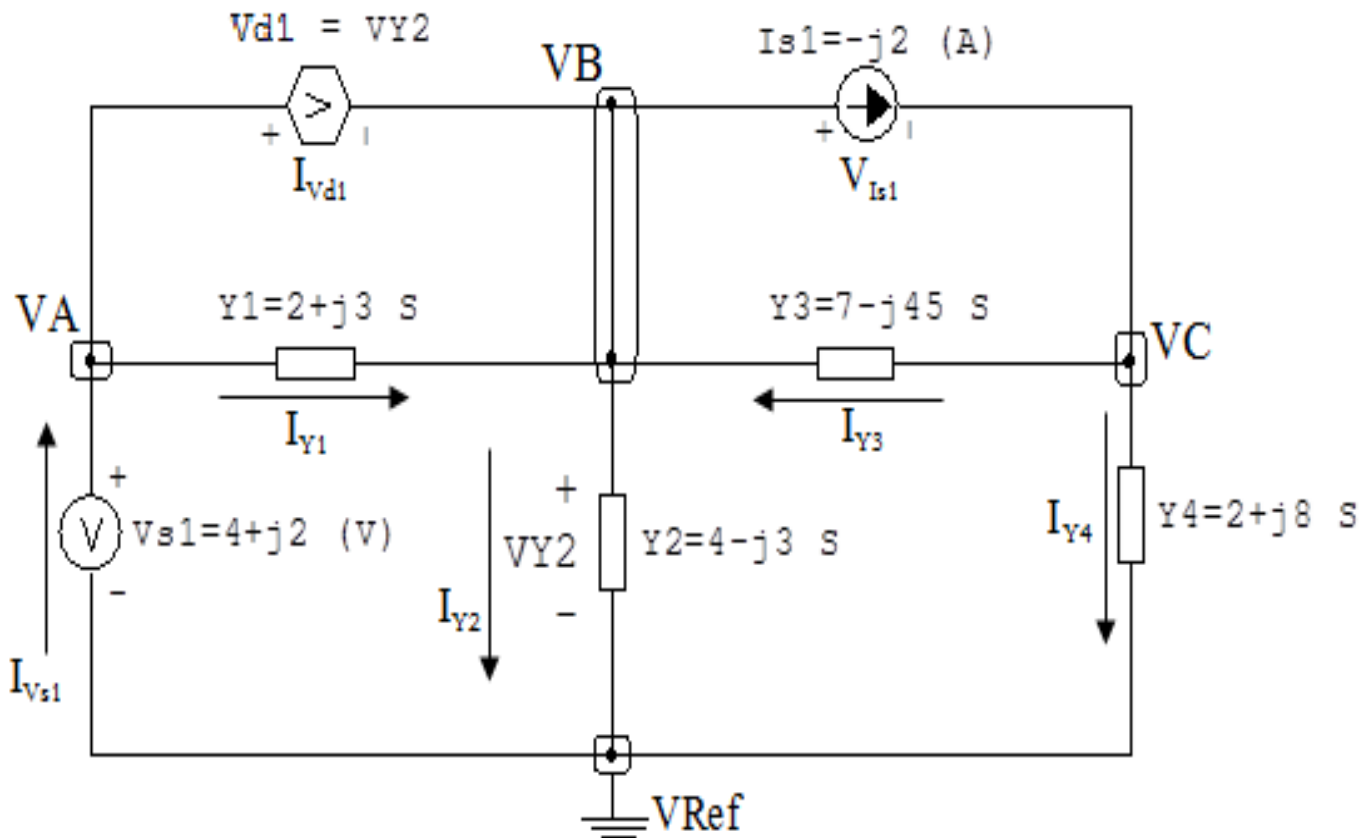


Figura 96: Circuito elétrico com as convenções de tensão/corrente nos ramos.

### 5.2 Cálculo das variáveis pretendidas.

#### 5.2.1 Na impedância $Z_1$ :

$$V_{Z1} = VA - VB = ((4 + j2) - (2 - j)) \implies V_{Z1} = (2 + j) \text{ V}$$

$$I_{Z1} = Y_1 V_{Z1} = (2 + j3)(2 + j) \implies I_{Z1} = (1 + j8) \text{ A}$$

$$S_{Z1} = \frac{V_{Z1} I_{Z1}^*}{2} = \frac{(2 + j)(1 - j8)}{2} = \frac{(10 - j15)}{2} \implies S_{Z1} = (5 - j7,5) \text{ VA}$$

**5.2.2 Na impedância  $Z_2$ :**

$$V_{Z_2} = V_B \implies V_{Z_2} = (2 + j) \text{ V}$$

$$I_{Z_2} = Y_2 V_{Z_2} = (4 - j3)(2 + j) \implies I_{Z_2} = (11 - j2) \text{ A}$$

$$S_{Z_2} = \frac{V_{Z_2} I_{Z_2}^*}{2} = \frac{(2 + j)(11 + j2)}{2} = \frac{(20 + j15)}{2} \implies S_{Z_2} = (10 + j7,5) \text{ VA}$$

**5.2.3 Na impedância  $Z_3$ :**

$$V_{Z_3} = V_C - V_B = ((2,535 + j0,977) - (2 + j)) \implies V_{Z_3} = (0,535 - j0,0220) \text{ V}$$

$$I_{Z_3} = Y_3 V_{Z_3} = (7 - j45)(0,535 - j0,0220) \implies I_{Z_3} = (2,753 - j24,237) \text{ A}$$

$$S_{Z_3} = \frac{V_{Z_3} I_{Z_3}^*}{2} = \frac{(0,535 - j0,0220)(2,753 + j24,237)}{2} = \frac{(2,008 + j12,910)}{2} \\ \implies S_{Z_3} = (1,004 + j6,455) \text{ VA}$$

**5.2.4 Na impedância  $Z_4$ :**

$$V_{Z_4} = V_C \implies V_{Z_4} = (2,535 + j0,977) \text{ V}$$

$$I_{Z_4} = Y_4 V_{Z_4} = (2 + j8)(2,535 + j0,977) \implies I_{Z_4} = (-2,753 + j22,237) \text{ A}$$

$$S_{Z_4} = \frac{V_{Z_4} I_{Z_4}^*}{2} = \frac{(2,535 + j0,977)(-2,753 - j22,237)}{2} = \frac{(14,766 - j59,067)}{2} \\ \implies S_{Z_4} = (7,383 - j29,533) \text{ VA}$$

**5.2.5 Na fonte de corrente  $I_{s1}$ :**

$$V_{I_{s1}} = -1(V_C - V_B) = -1((2,535 + j0,977) - (2 + j)) \\ \implies V_{I_{s1}} = (-0,535 + j0,0220) \text{ V}$$

$$I_{s1} = -j2 \text{ A}$$

$$S_{I_{s1}} = \frac{V_{I_{s1}} I_{s1}^*}{2} = \frac{(-0,535 + j0,0220)(j2)}{2} = \frac{(-0,0441 - j1,070)}{2} \\ \implies S_{I_{s1}} = (-0,0220 - j0,535) \text{ VA}$$

### 5.2.6 Na fonte de tensão $V_{s1}$ :

$$V_{s1} = (4 + j2) \text{ V}$$

$$I_{V_{s1}} = -1(I_{Y2} + I_{Y4}) = -1((11 - j2) - (-2,753 + j22,237)) \\ \implies I_{V_{s1}} = (-8,246 - j20,237) \text{ A}$$

$$S_{V_{s1}} = \frac{V_{s1} I_{V_{s1}}^*}{2} = \frac{(4 + j2)(-8,246 + j20,237)}{2} = \frac{(-73,462 + j64,455)}{2} \\ \implies S_{V_{s1}} = (-36,731 + j32,227) \text{ VA}$$

### 5.2.7 Na fonte de tensão $V_{d1}$ :

$$V_{d1} = VB \implies V_{d1} = (2 + j) \text{ V}$$

$$I_{V_{d1}} = -1(I_{V_{s1}} + I_{Y1}) = (0,05 - 0,1) \implies I_{V_{d1}} = (7,246 + j12,237) \text{ A}$$

$$S_{V_{d1}} = V_{d1} I_{V_{d1}} = (2 + j)(0,05) \implies S_{V_{d1}} = (13,365 - j8,613) \text{ VA}$$

## 6 Verificação os resultados:

**Lei de conservação de energia.** ( $\sum S = 0 \text{ VA}$ )

$$\sum S_F + \sum S_A = 0$$

$$(S_{I_{s1}} + S_{V_{s1}} + S_{V_{d1}}) + (S_{Z1} + S_{Z2} + S_{Z3} + S_{Z4}) = 0$$

$$((-23,387 + j23,078) \text{ VA}) + ((23,387 - j23,078) \text{ VA}) = 0 \text{ VA}$$

## 7 Retorno ao domínio do tempo.

### 7.1 Realizar a transformada inversa dos itens solicitados.

**Se for o caso realizar as devidas conversões necessárias.**

**Não se aplica.**