

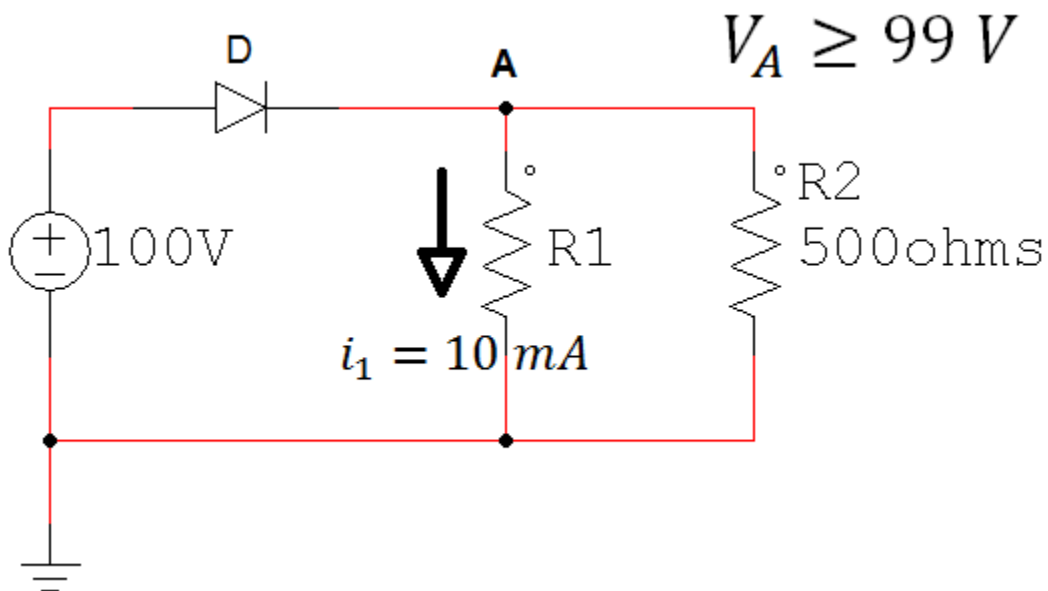
## Exercício 01 – Diodos

Data de entrega: 11/03/2014

- 1) Seja o circuito da figura abaixo, para o diodo D, especifique um diodo de pequenos sinais comercial que atenda os requisitos de projeto solicitados. A especificação do resistor  $R_1$  também fica a cargo do projetista.

Utilize o site da loja de componentes *Farnell.com* para determinar o componente comercial e anote o código de compra (*Order code*). Justifique sua escolha.

Requisitos de projeto:  $\begin{cases} i_1 = 10 \text{ mA} \\ V_A \geq 99 \text{ V} \end{cases}$



Código de compra (*Order code*): \_\_\_\_\_