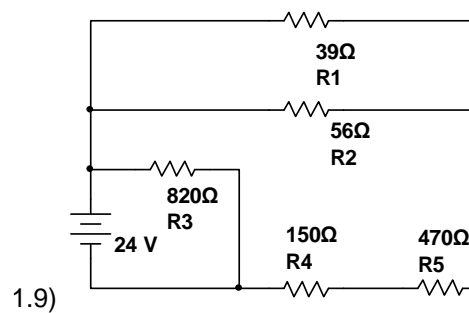
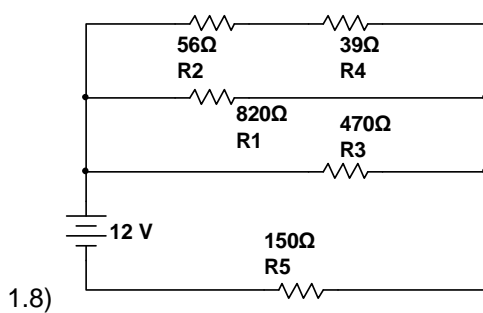
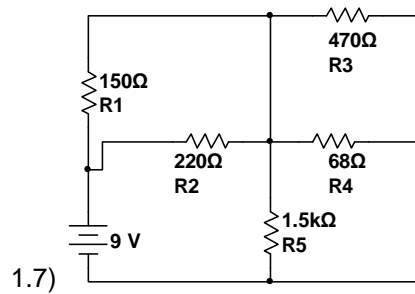
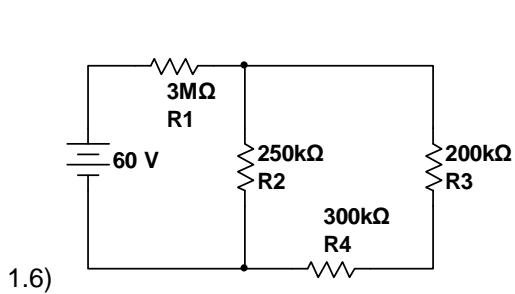
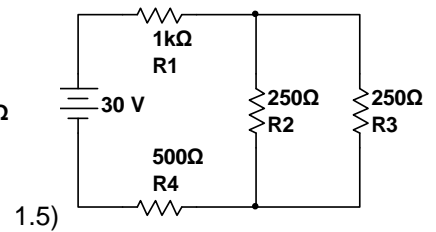
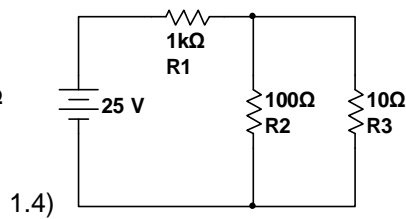
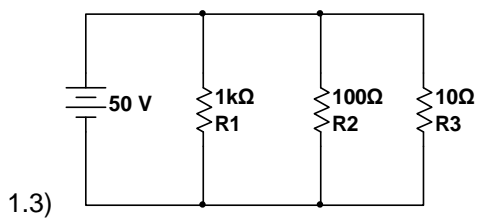
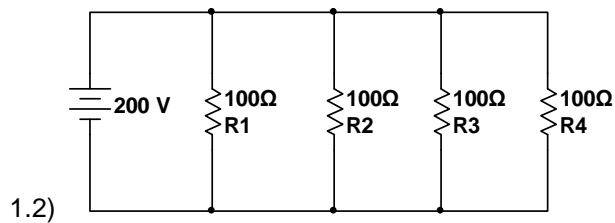
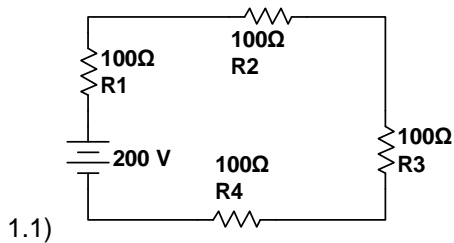


LISTA DE EXERCÍCIOS 2

1) Calcule a resistência equivalente vista pelos terminais da fonte e a tensão e a corrente em todos os elementos dos circuitos a seguir.



2) Calcule a resistência equivalente vista pelos terminais da fonte e a tensão, corrente e potência em todos os elementos dos circuitos a seguir.

