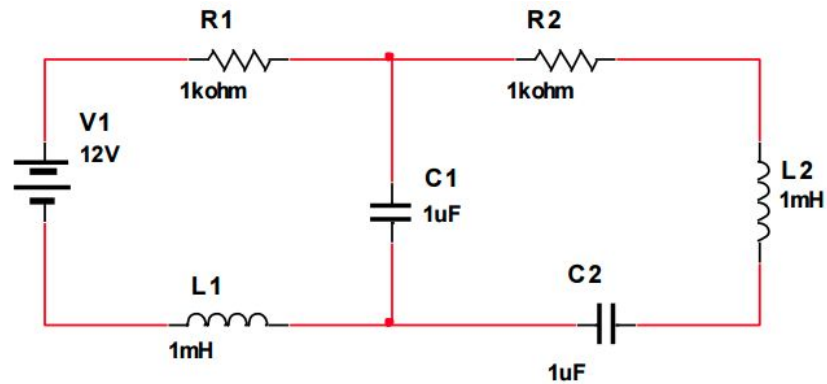


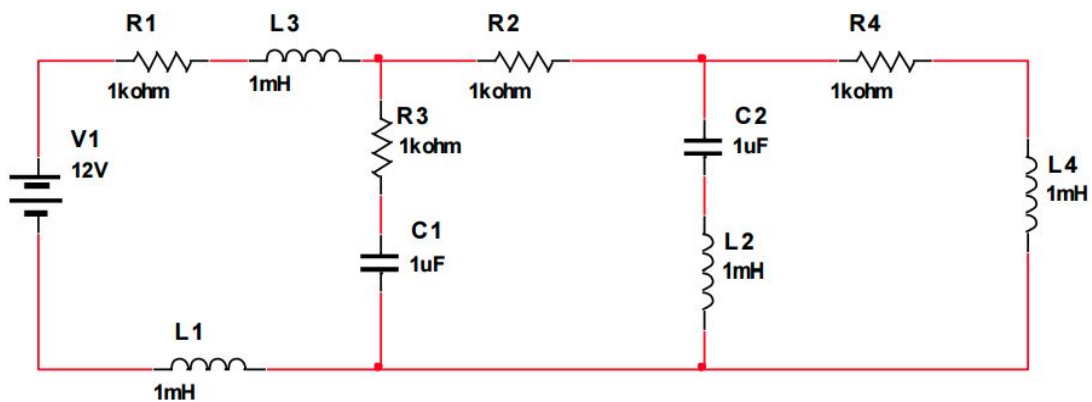
Lista de exercícios 3 - Regime permanente CC

1. Calcule os valores de tensão e corrente em todos os componentes dos circuitos abaixo:

a. Circuito 1:



b. Circuito 2:



c. Circuito 3:

