

Unidade Curricular:

Princípios de Telecomunicações

Ano letivo:

2015-2

Professor:

Francisco de Assis S. Santos, Dr.

Aluno:

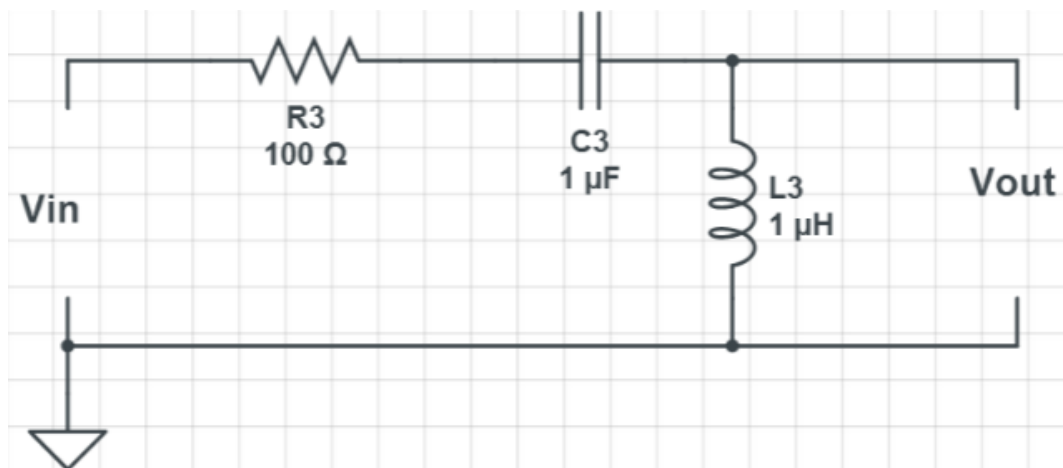
### Lista de Exercícios – Função de Transferência

- 1) Para cada um dos circuitos abaixo encontre a função de transferência do circuito (relação entre tensão de saída e de entrada) em função de  $\omega$ .
- 2) Fixe o valor de  $V_{in}=1\angle 0^\circ$  Volts; Substitua os valores de R, L e C pelos valores dos componentes do circuito e crie uma tabela de valores para  $V_{out} \times \omega$ , usando as frequências:

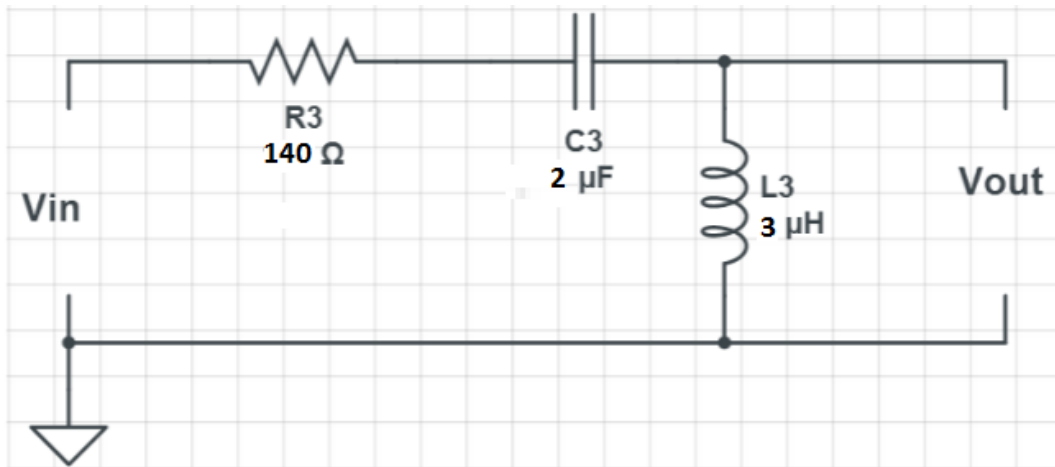
10 Hz, 1kHz, 10 kHz, 100 kHz, 500 kHz, 1 MHz, 10 MHz

- 3) Converta os valores de  $V_{out}$  do item anterior para dBV.
- 4) Faça um esboço do gráfico  $|V_{out}| \times \omega$
- 5) Faça um esboço do gráfico  $|V_{out}|$  (dBV)  $\times \omega$  (escala deciBel).

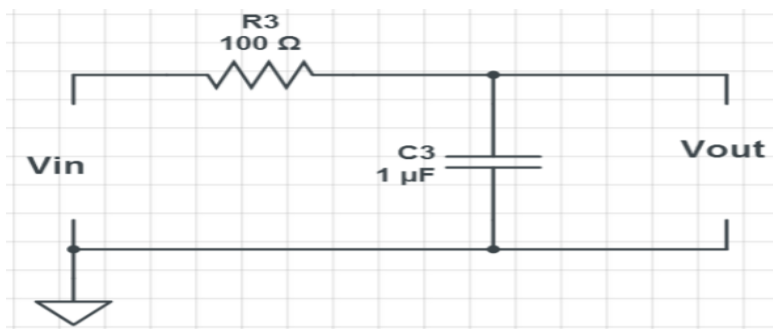
a)



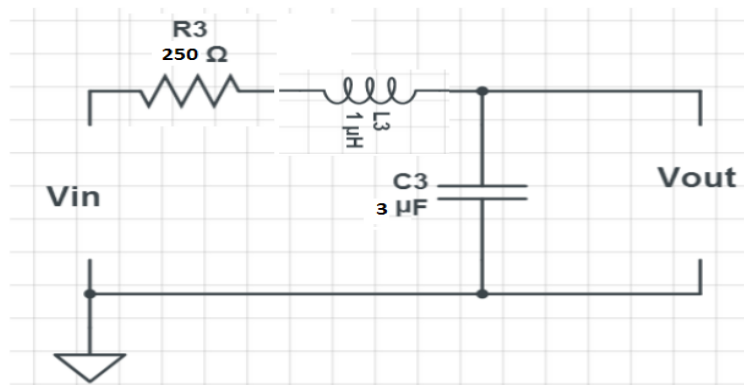
b)



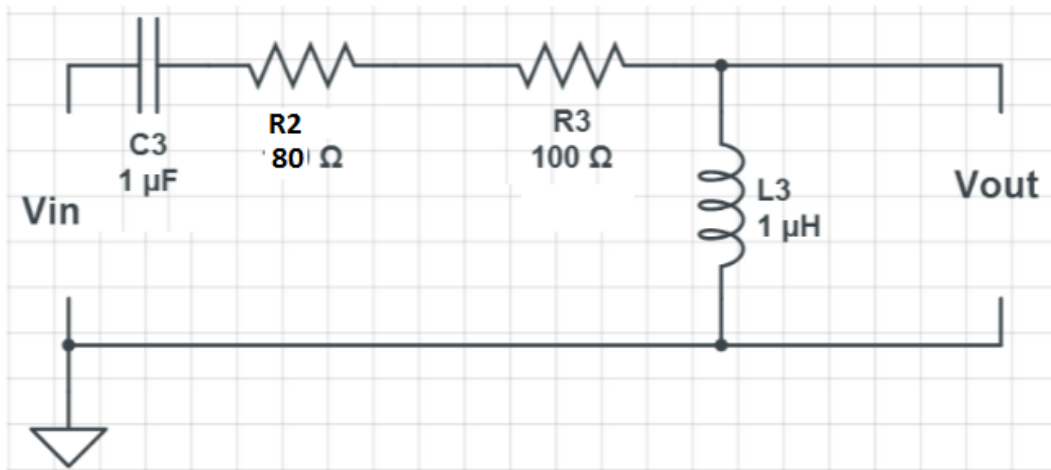
c)



d)



e)



f)

