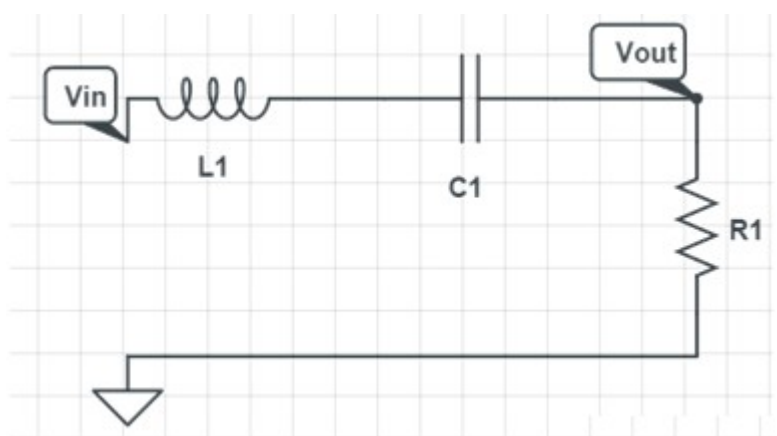


INSTITUTO FEDERAL
SANTA CATARINA

Secretaria de Educação Profissional e Tecnológica
Instituto Federal de Santa Catarina
Campus São José
Área de Telecomunicações
PRT – Princípios de Telecomunicações

Filtragem Analógica

1. Dado o circuito abaixo:



Componente	L_1	C_1	R_1	Tensão (V_{in})
Valor	100mH	1uF	100	1V fase 0°

a) Determine a função transferência do circuito:

b) Preencha a tabela abaixo:

Frequência (Hz)	f_1	f_2	f_3	f_4	f_5	f_6	f_7
	10Hz	100Hz	1Kz	100KHZ	500K Hz	1MHz	10MHz
ω							
ZL							
ZC							
ZR							
Z equivalente							
Vout							
20 log Vout							

2. Desenhe o diagrama de Bode (Ganho dB e fase x frequência)

3. Através dos resultados anteriores obtidos, responda: Qual o tipo de filtro no circuito?
Explique: