

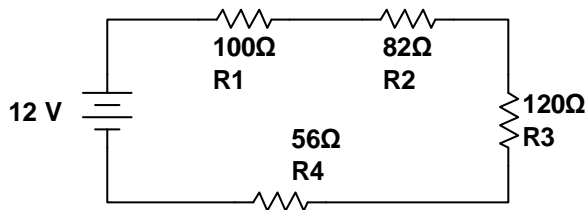
Roteiro de Laboratório 06: Fonte de Tensão e Multímetro

Material: - Matriz de Contato: - Resistores 1/3W: 10Ω, 27Ω; 33Ω, 39Ω, 56Ω, 68Ω, 82Ω, 100Ω, e 120Ω. Fonte de tensão. Multímetro.

Para os circuitos a seguir realize as seguintes atividades:

1. Calcule a resistência equivalente;
2. Utilizando um simulador de circuitos determine os valores das tensões e correntes em todos os elementos;
3. Monte os circuitos propostos, meça com o multímetro a resistência equivalente, conecte a fonte de tensão com os valores indicados, meça as tensões e as correntes nos elementos.

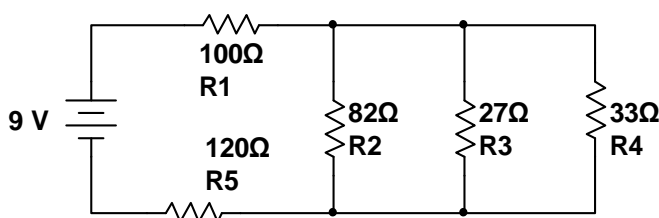
a)



	Tensão				Corrente			
	Calculado	Simulado	Medido	Esc.	Calculado	Simulado	Medido	Esc.
Fonte	12,00 V							
R ₁								
R ₂								
R ₃								
R ₄								

Req.				
-------------	--	--	--	--

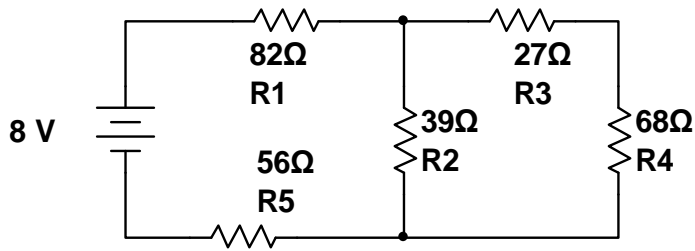
b)



	Tensão				Corrente			
	Calculado	Simulado	Medido	Esc.	Calculado	Simulado	Medido	Esc.
Fonte	9,00 V							
R ₁								
R ₂								
R ₃								
R ₄								
R ₅								

Req.				
-------------	--	--	--	--

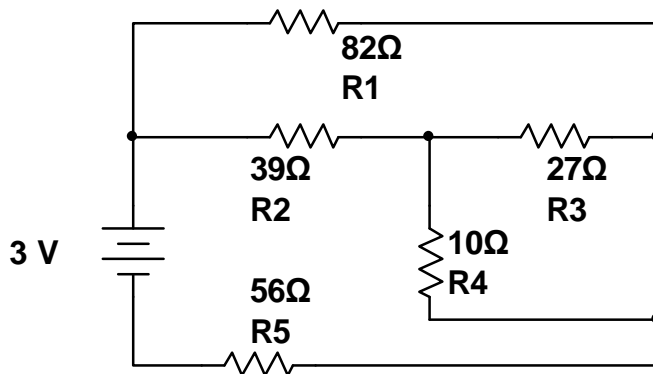
c)



	Tensão				Corrente			
	Calculado	Simulado	Medido	Esc.	Calculado	Simulado	Medido	Esc.
Fonte	8,00 V							
R ₁								
R ₂								
R ₃								
R ₄								
R ₅								

Req.				
------	--	--	--	--

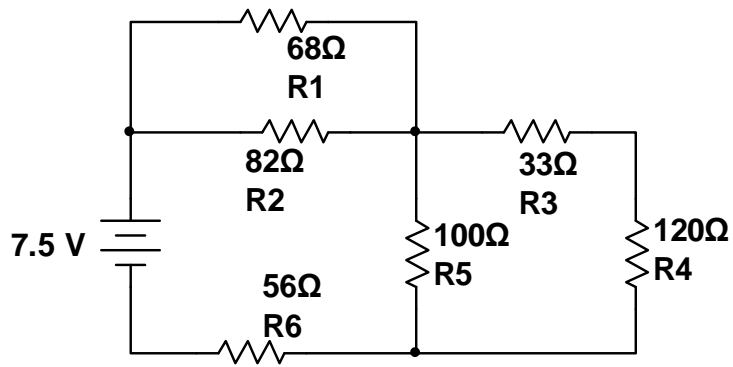
d)



	Tensão				Corrente			
	Calculado	Simulado	Medido	Esc.	Calculado	Simulado	Medido	Esc.
Fonte	3,00 V							
R ₁								
R ₂								
R ₃								
R ₄								
R ₅								
R ₆								
R ₇								
R ₈								

Req.				
------	--	--	--	--

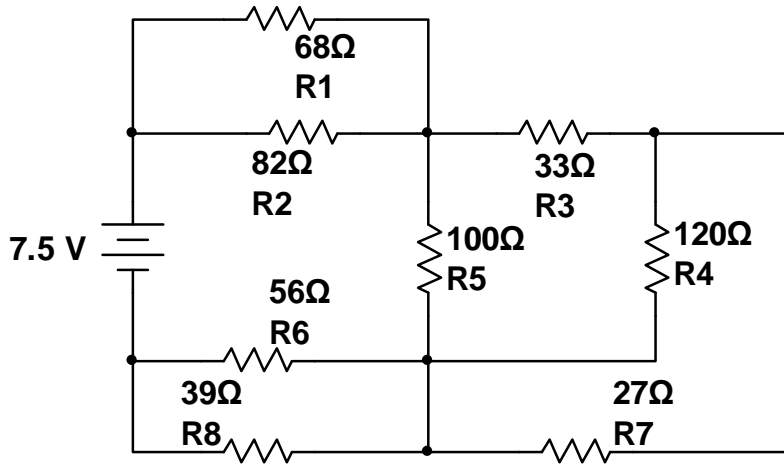
e)



	Tensão				Corrente			
	Calculado	Simulado	Medido	Esc.	Calculado	Simulado	Medido	Esc.
Fonte	7,50 V							
R ₁								
R ₂								
R ₃								
R ₄								
R ₅								
R ₆								

Req.				
-------------	--	--	--	--

f)



	Tensão				Corrente			
	Calculado	Simulado	Medido	Esc.	Calculado	Simulado	Medido	Esc.
Fonte	7,50 V							
R ₁								
R ₂								
R ₃								
R ₄								
R ₅								
R ₆								
R ₇								
R ₈								

Req.				
-------------	--	--	--	--