



Atividade: Exercício 01 MIC

Data: 21/04/2016

Curso: Engenharia de Telecomunicações

Módulo/Fase: 4ª

Unidade Curricular: MIC29004 Microprocessadores

Prof.: Clayrton Henrique

Aluno(a): _____

Lista de Exercícios 1

01. Construa um diagrama em blocos para uma memória 4 x 4bits utilizando-se de *Flip Flops D*. Neste diagrama deve-se colocar os barramentos referentes a dados, controle e endereços.

02. Construa o diagrama em blocos de uma memória 8 x 4bits!

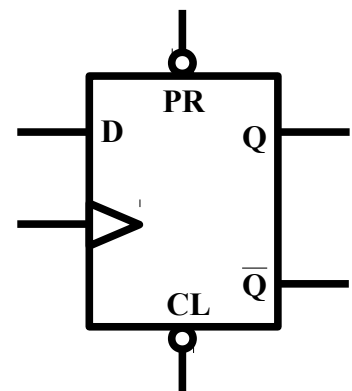
03. Construa o diagrama em blocos de uma memória 16 x 4bits!

04. Construa o diagrama em blocos de uma memória 8 x 8bits!

05. Construa o diagrama em blocos de uma memória 16 x 8bits!

06. Construa o diagrama em blocos de uma memória 32 x 8bits!

Elemento básico de memória:



AVISOS:

- 1) Atividade individual.**
- 2) Enviar para o e-mail no rodapé da página.**
- 3) Data de entrega: 21/04/16**