

## Aula Prática: Filtros Analógicos

### Objetivos:

- em laboratório, montar um circuito elétrico correspondente a um filtro analógico;
- testar o filtro realizando medições do sinal de saída para diferentes frequências do sinal de entrada;
- fazer a FFT do sinal de saída para um pulso periódico na entrada.

### Materiais:

- uma matriz de contatos;
- um gerador de funções;
- um osciloscópio;
- cabos e fios;
- um resistor (valores a definir durante a experiência);
- dois indutores (valores a definir durante a experiência);
- dois capacitores (valores a definir durante a experiência).

# Roteiro Prático: Filtro Passa-Banda

## Parte 1: Montagem e Preparação

- 1) Certifique-se de que todos os equipamentos estão desligados e desconectados da matriz de contatos.
- 2) Utilizando uma matriz de contatos e com os componentes fornecidos pelo professor ( $L_1, L_2, C_1, C_2$  e  $R_1$ ), monte o filtro da figura abaixo.

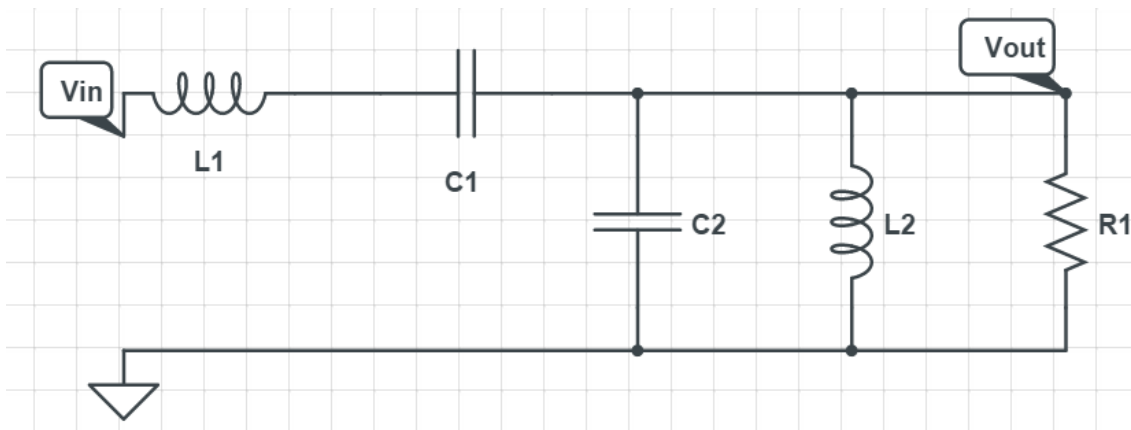
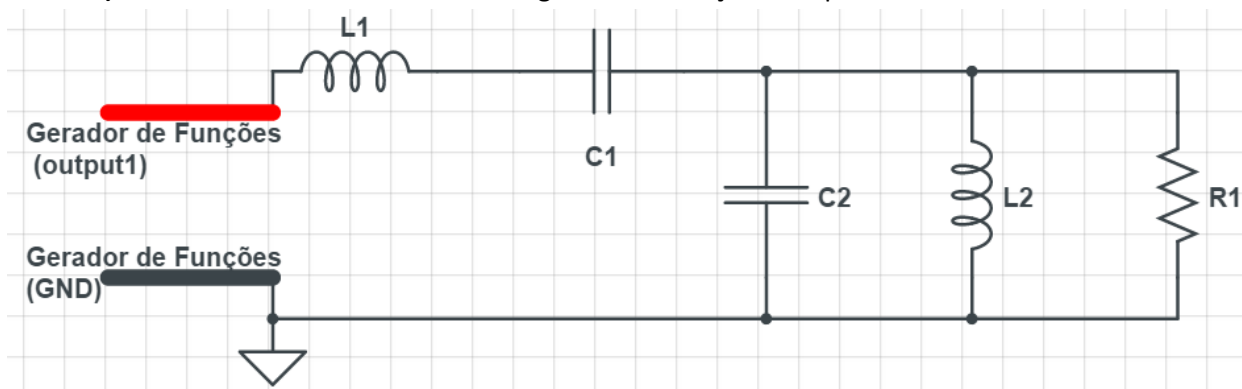


Figura 1 - Circuito do filtro para o experimento.

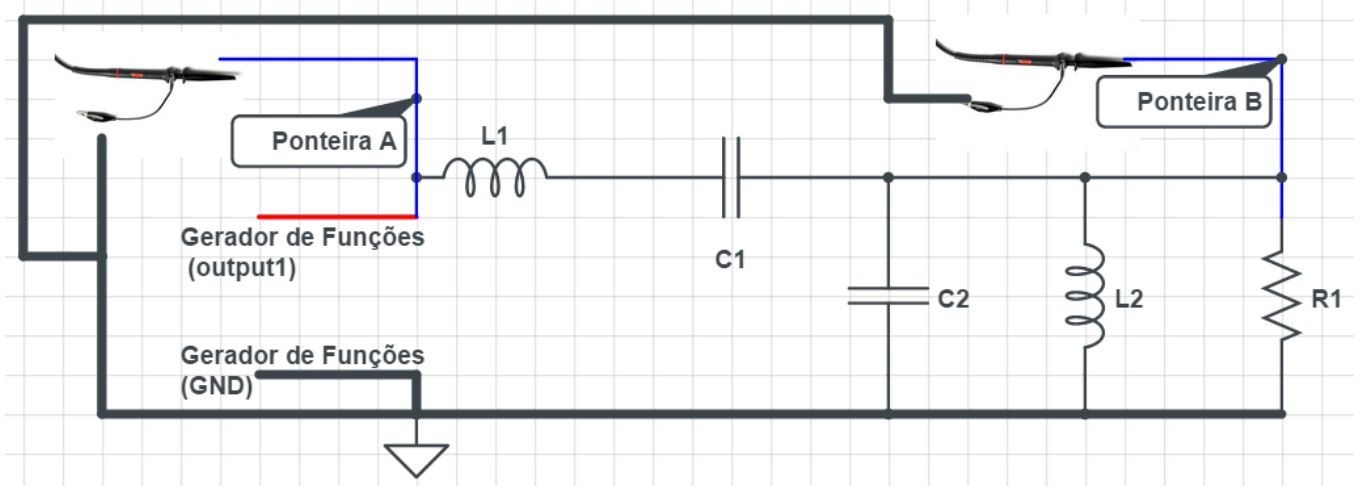
- 3) Anote na tabela abaixo os valores utilizados no seu filtro.

Componente	$L_1$	$L_2$	$C_1$	$C_2$	$R_1$
Valor					

- 4) Certifique-se novamente de que todos os equipamentos estão desligados e desconectados da matriz de contatos.
- 5) Conecte os terminais de saída do gerador de funções nos pontos indicados.



- 6) Conecte as ponteiros de prova do osciloscópio nos pontos indicados para preparar a medição, conforme ilustra a figura abaixo.



- 7) Chame o professor e verifique se a montagem está correta.

- 8) Após a verificação do circuito, certifique-se que o potenciômetro de amplitude do gerador de funções está no mínimo e a atenuação de 20 dB está ligada.

- 9) Ligue o gerador de funções.

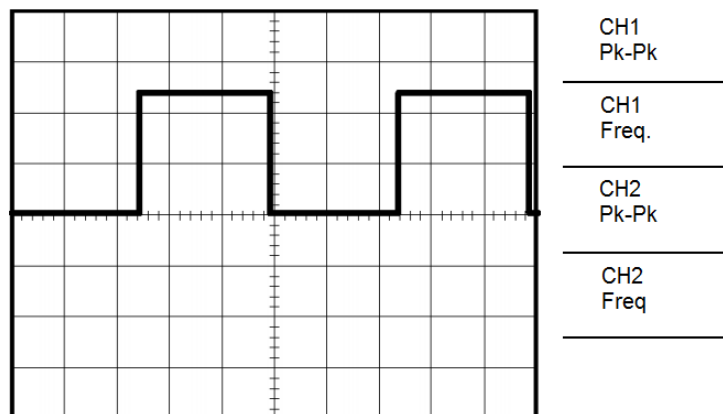
- 10) Ligue o osciloscópio.

Configure os Canais 1 e 2 (botões **CH1** e **CH2**) da seguinte forma:

- Acoplamento DC.
- Atenuação 10x.

Mantenha as duas formas de onda (CH1 e CH2) ligadas.

- 11) Configure o menu de medições (**Measures**) para os tipos de medidas conforme mostra a Figura abaixo:



## Parte 2: Análise de Ganhos do Filtro (varredura)

12) No gerador de funções, configure a saída da seguinte forma:

- a. Forma de onda senoidal.
- b. Valor DC nulo.
- c. Frequência de 1 kHz.
- d. Ajuste a amplitude para que o **valor pico a pico seja 1 V** (observar medição no Canal **CH1** do osciloscópio).

13) Observe o sinal de saída do filtro (tensão sobre  $R_1$ ) no canal **CH2** do osciloscópio.

A partir de 1kHz,  **aumente a frequência do sinal do gerador de funções** até que a amplitude do sinal de saída seja 100 vezes menor que na entrada (atenuação de 40 dB, o valor pico a pico da saída deverá ser por volda de  $V_{out}^{pk-pk} = 10 \text{ mV}$ ).

Anote o valor de frequência exata e preencha a primeira medição na tabela abaixo.

Frequência (kHz)	$f_1$	$f_2$	$f_3$	$f_4$	$f_5$	$f_6$	$f_7$
Ganho (linear)	1/100	1/10	1	10	1	1/10	1/100
Ganho (dB)	-40,00	-20,00	+00,00	+20,00	+00,00	-20,00	-40,00
$V_{out}^{pk-pk}$ (Volts)	10m	100m	1	10	1	100m	10m

**Observação:** ao aumentar a frequência, é normal que a tensão de entrada do filtro (saída do gerador de funções) varie, aumentando ou diminuindo. Você deve corrigir esse valor gradualmente conforme varia a frequência, buscando mantê-la sempre com  $V_{in}^{pk-pk} = 1 \text{ V}$ .

O procedimento acima é iterativo, ou seja, os seguintes passos se repetem:

- i. Ajustar entrada para  $1 V_{pp}$
- ii. Aumentar frequência até valor da razão entre  $V_{out}/V_{in}$ ;
- iii. Corrigir amplitude da tensão de entrada **E** ajustar frequência de novo;
- iv. Quando  $V_{out}/V_{in}$  desejado for próximo do solicitado, anotar frequência exata;
- v. Realizar para todos os valores da tabela.

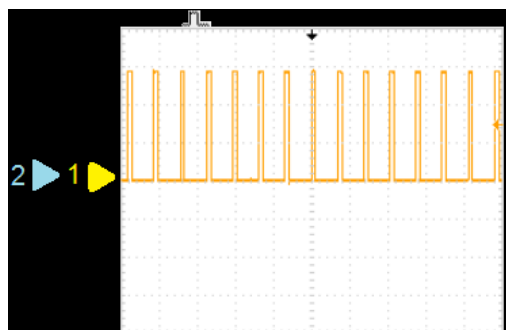
### Parte 3: Análise do Espectro em Frequência do Filtro

- 14) Após o procedimento do item (13), remova o sinal do gerador de funções da entrada do filtro e ajuste no gerador de funções um sinal da seguinte forma:
- Forma de onda quadrada.
  - Frequência no valor de  $f_2$  (anotado na tabela).
  - Ajuste a largura de pulso do sinal (**Pulse Width**) de forma que o sinal fique aproximadamente 10% do período em nível alto e 90% do período em nível baixo.
  - Ajuste a amplitude e valor DC do sinal do gerador de funções para que o **valor médio seja 1 V** (observar medição no Canal **CH1** do osciloscópio).

O formato do sinal deve ficar parecido com a forma de onda da Figura abaixo:



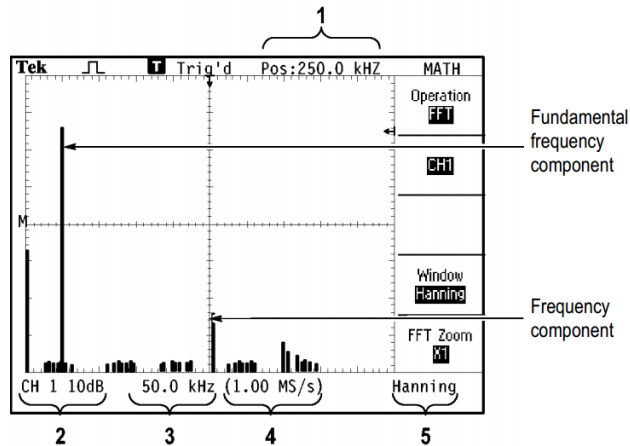
- 15) Conecte o sinal do gerador de funções na entrada do filtro e continue fazendo a medição do sinal de entrada com o canal **CH1**. Ao conectar no filtro, é possível que a forma de onda do pulso fique um pouco distorcida. Ignore isso e não faça nenhum ajuste no gerador.
- 16) Faça a medição da saída do filtro no canal **CH2**.
- 17) Ajuste as escalas de tempo e amplitude dos canais de forma que seja possível visualizar as duas formas de onda.
- 18) Centralize a posição da escala vertical dos dois canais na tela do osciloscópio, conforme ilustra a figura abaixo.



19) Ligue o canal matemático do osciloscópio (MATH) e configure-o da seguinte forma:

- Operação: FFT
- Source (origem): CH1
- Window: Flattop
- FFT Zoom: 1x

Um gráfico semelhante ao abaixo deverá aparecer na tela:



Legenda da Figura da FFT:

- O valor Pos indica a **frequência central** da tela.
- O valor em dB da Figura é o passo da grade maior da escala vertical.
- O valor em kHz da Figura (50 kHz neste exemplo) representa o passo da grade maior na escala horizontal.
- Amostragem do sinal (amostras/segundo).
- Tipo de FFT.

20) Faça medições dos valores de amplitude do espectro (em deciBel) do CH1 e CH2 utilizando o Cursor do osciloscópio:

- Aperte o botão Cursor.
- Selecione o cursor 1.
- Com o potenciômetro do Cursor, leve o cursor 1 até a frequência 0 Hz.
- Selecione o cursor 2.
- Com o potenciômetro do Cursor, leve o cursor 2 até a frequência da componente fundamental.
- Anote os valores dos pares (frequência, amplitude) do cursor 1 e do cursor 2 (correspondentes ao CH1, entrada).
- Aperte o botão MATH.
- Troque a origem da FFT para CH2.
- Aperte o botão cursor.
- Anote os valores dos pares (frequência, amplitude) do cursor 1 e do cursor 2. (correspondentes ao CH2, saída).
- Aperte o botão MATH.
- Troque a origem da FFT para CH2.
- Repita (para o máximo de harmônicas possíveis) o procedimento de (a) até (l), sempre selecionando nos itens (c) e (e) as próximas duas harmônicas não medidas do sinal de entrada.

# Relatório de Experimento

Usar como referência o modelo de relatório disponível na página do IFSC:

<http://www.ifsc.edu.br/modelo-de-relatorio>

O relatório deve conter:

---

## Elementos Pré-textuais

- Capa
- Resumo
- Sumário

## Elementos Textuais (desenvolvimento)

- Introdução
- Desenvolvimento
- Conclusão

## Elementos Pós-textuais

- Referências Bibliográficas
  - Anexos
- 

No desenvolvimento, incluir:

- Materiais utilizados no experimento (tipos de componentes e seus valores, equipamentos, etc.).
- Simulação do filtro (função de transferência e gráfico do diagrama de Bode do circuito ideal).
- Análise do filtro
  - definir tipo do filtro, banda passante, banda de rejeição [*considerar abaixo de 40 dB*], banda de transição, ripple da banda passante, atenuação mínima da banda de rejeição, frequências de corte.
- Dados experimentais.
- Análise dos resultados (comparar com filtro ideal e comparar os ganhos da Parte 3 com os medidos na Parte 2).
- Análise dos resultados (comparar com filtro ideal).

O relatório pode ser realizado individualmente ou em dupla com o colega da aula de laboratório.

## Prazo para entrega:

**31/10/2014, até às 23h59min (UTC – 03: 00), por e-mail para**

[bruno.fontana@ifsc.edu.br](mailto:bruno.fontana@ifsc.edu.br)

